

無配当利率感応型10年ごと生存給付保険
無配当利率感応型10年ごと連生生存給付保険



重要事項のお知らせ(注意喚起情報) ご契約のしおり／約款

変えてゆく人の、変えられる保険

マニユフレックス
ManuFlex

自由にえらべる、今と未来の処方せん



はじめに

このたびはマニユライフ生命の「マニユフレックス」「マニユメッド」をご検討いただきまして、ありがとうございます。この冊子は「マニユフレックス」「マニユメッド」をご契約いただくにあたって知っていただきたい事項を記載しておりますので、ぜひご一読いただき、後ほどお送りする保険証券とともに大切に保存しご活用ください。

この冊子の構成

重要事項のお知らせ（注意喚起情報）

ご契約のお申込みに際して、特にご注意ください事項を記載しています。ご契約前に必ずお読みいただき、内容をご確認・ご了解のうえお申込みください。

ご契約のしおり

ご契約に際してのお願いとお知らせ、商品の特長としくみ、保障内容や諸手続きなどについて、わかりやすく説明しています。

約 款

ご契約についてのとりきめを記載しており、普通保険約款（主契約）と特約条項（特約）で構成されています。「重要事項のお知らせ（注意喚起情報）」「ご契約のしおり」とあわせてお読みいただき、ご契約内容を正確にご理解ください。

重要事項のお知らせ (注意喚起情報)

- この「重要事項のお知らせ（注意喚起情報）」は、ご契約のお申込みに際して特にご注意いただきたい事項を記載しています。ご契約前に必ずお読みいただき、内容をご確認・ご了解のうえ、お申込みいただきますようお願いいたします。
- この「重要事項のお知らせ（注意喚起情報）」のほか、お支払事由および制限事項の詳細やご契約の内容に関する事項はこの冊子の「ご契約のしおり/約款」、別冊の「契約概要」に記載しておりますのでご確認ください。

注意喚起情報

1

クーリング・オフ制度

ご契約のお申込みの撤回やご契約の解除(クーリング・オフ)ができます。

- 申込日または第1回保険料相当額の払込日のいずれか遅い日からその日を含めて8日以内であれば、書面によるお申し出によりお申込みの撤回またはご契約の解除ができます。この場合、お申込みいただいた金額をお返しいたします。
- マニユライフ生命が指定する医師による診査の後や、ご契約者が法人の場合などは、ご契約のお申込みの撤回やご契約の解除はできません。



詳しくは、「ご契約のしおり」29. クーリング・オフ (お申込みの撤回・ご契約の解除)のお申し出の方法をご覧ください。

非喫煙者用の保険料率

「非喫煙者」の方には、非喫煙者用の保険料率を適用できます。

■下記の特約は、次の基準に該当する「非喫煙者」の方を被保険者とし、非喫煙者用の保険料率で特約保険料を計算します。

- ・過去1年以内に喫煙をしていないこと（喫煙歴については告知に加え、マニユライフ生命所定の検査を実施させていただきます。）

<非喫煙者用の保険料率を適用する特約>

- ・無解約返戻金型非喫煙者定期保険特約（生存給付保険用）
- ・低解約返戻金型非喫煙者終身保険特約（生存給付保険用）
- ・無解約返戻金型非喫煙者家族収入保障特約（生存給付保険用）
- ・無解約返戻金型非喫煙者総合医療保障特約（生存給付保険用）（15）
- ・無解約返戻金型非喫煙者生活習慣病入院特約（生存給付保険用）（15）
- ・無解約返戻金型非喫煙者退院特約（生存給付保険用）（15）
- ・無解約返戻金型非喫煙者手術給付金付ガン入院特約（生存給付保険用）（15）
- ・無解約返戻金型非喫煙者ガン診断給付特約（生存給付保険用）（15）
- ・無解約返戻金型非喫煙者抗ガン剤治療特約（生存給付保険用）（15）
- ・無解約返戻金型非喫煙者ガン死亡保障特約（生存給付保険用）（15）



マニユライフ生命所定の検査結果によっては、非喫煙者用の保険料率でのご契約をお引受けできない場合があります。



詳しくは、「**ご契約のしおり**」3. **特長としくみ**をご覧ください。

健康状態などの告知

ご契約者や被保険者には健康状態などについて告知をしていただく義務があります。事実を告知されなかったり、事実と違うことを告知された場合、ご契約または特約を解除することがあります。

- ご契約にあたっては、過去の傷病歴（傷病名・治療期間など）、現在の健康状態、身体の障がい状態、職業、喫煙歴など「告知書（情報端末のお手続き画面を含みます）」でマニュアル生命がおたずねすることについて、事実をありのままに正確にもれなくお知らせ（告知）ください。
- 告知受領権はマニュアル生命（会社所定の「告知書（情報端末のお手続き画面を含みます）」）およびマニュアル生命が指定した医師が有しています。生命保険募集人（代理店を含みます）・生命保険面接士は告知受領権がなく、生命保険募集人・生命保険面接士に口頭でお話しされても告知していただいたことにはなりません。
- 傷病歴などがある場合でも、その内容によっては特別な条件をつけてお引受けすることがあります。
- マニュアル生命の担当職員またはマニュアル生命で委託した確認担当者が、ご契約のお申込み後または保険金、給付金のご請求および特約保険料のお払込み免除のご請求の際に、ご契約のお申込内容またはご請求内容などについて確認させていただく場合があります。



告知義務違反によるご契約の解除・取消について

- ※告知していただくことがらは、告知書（情報端末のお手続き画面を含みます）に記載してあります。もし、これらについて、故意または重大な過失によって、事実を告知されなかったり、事実と違うことを告知された場合、責任開始日（復活の場合は復活の際の責任開始日）からその日を含めて2年以内であれば、マニュアル生命は「告知義務違反」としてご契約または特約を解除することがあります。
- ※ご契約または特約を解除した場合には、たとえ保険金、給付金をお支払いする事由が発生していても、これをお支払いすることはできません。また、特約の保険料のお払込みを免除する事由が発生していても、お払込みを免除することはできません。
- ※現在のご契約の解約・減額を前提とした新たなご契約および転換後契約の締結の際は、一般の契約と同様に告知義務があります。**告知が必要な傷病歴などがある場合、新たなご契約または転換後契約をお引受けできなかったり、その告知をされなかったために、新たなご契約または転換後契約が解除となる場合、あるいは詐欺により取消となる場合があります。**



詳しくは、「ご契約のしおり」9. 健康状態、職業などの告知についてをご覧ください。

4

保障の開始(責任開始期)

保障の責任は、告知と第1回保険料相当額のお払込みがともに完了した時から開始します。

■お申込みいただいたご契約をマニユライフ生命が承諾した場合には、告知と第1回保険料相当額のお払込みがともに完了した時(責任開始期)から、マニユライフ生命はご契約上の責任を開始します。ただし、ガン関係特約および無解約返戻金型重度疾病保障特約(生存給付保険用)(15)のガンに関する保障は、責任開始期の属する日からその日を含めて91日目(ガン責任開始日)から開始します。

■生命保険募集人は、お客様とマニユライフ生命の保険契約締結の媒介を行なう者で、保険契約締結の代理権はありません。したがって、保険契約は、お客様からの保険契約のお申込みに対してマニユライフ生命が承諾したときに有効に成立します。



詳しくは、「ご契約のしおり」12. **ご契約上の責任はこの時から開始します**をご覧ください。

5

保険金、給付金をお支払いできない場合

次のような場合には、保険金、給付金をお支払いできないことがあります。

- ・責任開始期前の疾病や不慮の事故を原因とする場合
(ただし、その疾病や不慮の事故などについて正しく告知をしていただいた場合や、病院への受診歴などがなく、かつ認識や自覚がなかった場合はこの限りではありません。)
- ・告知していただいた内容が事実と相違し、ご契約または特約が告知義務違反により解除となった場合
- ・重大事由によりご契約または特約が解除された場合
 - 例 保険金、給付金を詐取する目的で事故を起こしたときや、ご契約者、被保険者または保険金もしくは給付金の受取人が、暴力団関係者、その他の反社会的勢力に該当すると認められたときなど
- ・保険料のお払込みがなく、ご契約が失効した場合
- ・保険契約の締結に際して詐欺の行為があつてご契約が取消となった場合
- ・保険金、給付金の不法取得目的があつてご契約が無効になった場合
- ・保険金、給付金の免責事由に該当した場合
 - 例 責任開始日からその日を含めて3年以内における被保険者の自殺、受取人などの故意または重大な過失による支払事由該当など

■ガン関係特約および無解約返戻金型重度疾病保障特約(生存給付保険用)(15)については、ガン責任開始日の前日以前にガンと診断確定されていた場合、ガンに関する保険金、給付金はお支払いしません。

■責任開始期前に「慢性腎不全」「肝硬変」「慢性膵炎」と診断されていた場合、その疾病に対しては、保険期間を通じて重度疾病保険金のお支払いはありません。



詳しくは、「ご契約のしおり」6. **保険金、給付金をお支払いできない場合について**をご覧ください。

6

保険料の払込猶予期間、ご契約の失効、復活

保険料のお払込みがないと、ご契約が失効することがあります。

- 保険料は払込期日までにお払込みください。お払込みの都合がつかず、「生存給付保険(フレックスファンド)」の積立金の額が、特約の保険料の額を下回った場合のために、払込猶予期間を設けています。
- 払込猶予期間内に、積立金の不足を解消できる額の保険料のお払込みがないと、ご契約は失効します。
- いったん失効したご契約でも、失効した日からその日を含めて3か月以内であれば、ご契約の復活を申し込むことができます。ただし、健康状態などによっては復活できない場合があります。



詳しくは、「ご契約のしおり」15. 保険料の払込猶予期間、ご契約の失効について/16. ご契約の復活についてをご覧ください。

7

解約返戻金

「低解約返戻金型」の死亡関係特約以外の特約には解約返戻金はありません。

- 解約返戻金は多くの場合、払込保険料の合計額よりも少ない金額となります。
- 「無解約返戻金型」の特約には解約返戻金はありません。
- 「低解約返戻金型」の死亡関係特約について
 - * 解約返戻金は、特約の種類・ご契約年齢・性別・経過年数などによっても異なりますが、特に、ご契約後短期間で解約されたときの解約返戻金はまったくないか、あってもごくわずかです。
 - * 低解約返戻金型非喫煙者終身保険特約(生存給付保険用)および低解約返戻金型終身保険特約(生存給付保険用)は、低解約返戻金型ではない特約として計算した場合に比べ、保険料払込期間中は解約返戻金が低く抑えられています。
 - * 「低解約返戻金型」の死亡関係特約の解約返戻金の水準は、保険料払込期間中において、**低解約返戻金型ではない特約として計算した場合の解約返戻金の70%相当額**です。



詳しくは、「ご契約のしおり」22. 解約および解約返戻金についてをご覧ください。

8

新たなご契約へ乗り換える場合

現在のご契約を解約・減額することを前提に新たなご契約のお申込みを行なった場合、不利益となる事項があります。

■**現在のご契約を解約・減額するときは、一般的に次の点について不利益となります。**

- ・多くの場合、解約返戻金は、払込保険料の合計額よりも少ない金額となります。特に、ご契約後短期間で解約されたときの解約返戻金はまったくないか、あってもごくわずかです。
- ・一定期間の契約継続を条件に発生する配当の請求権などを失うことがあります。
- ・新たなご契約については、告知義務違反の場合、責任開始日からその日を含めて3年以内の自殺の場合、責任開始期前の原因による発病の場合などには、保険金、給付金が支払われないことがあります。
- ・保険料の基礎となる予定利率・予定死亡率などが、解約・減額されるご契約と新たなご契約とで異なることがあります。例えば、予定利率が引き下がることによって保険料率が引き上げとなる場合があります。



詳しくは、「**ご契約のしおり**」2. **お願いとお知らせ**をご覧ください。

9

契約転換制度

契約転換制度により現在のご契約を転換する場合、以下の事項にご留意ください。

- 契約転換制度は現在の保険契約を解約することなく新しい保障内容に変更できる制度です。契約転換制度により保険料計算に用いる予定利率が引き下げられる場合があります。予定利率が引き下げられた場合、保険種類によっては、保険料が引き上げとなる場合がありますのでご留意ください。



詳しくは、「**ご契約のしおり**」8. **契約転換制度**についておよび「**契約概要**」をご覧ください。

保険金、給付金のお支払いに関する手続き等

- お客様からのご請求に応じて、保険金、給付金のお支払いを行なう必要がありますので、保険金、給付金のお支払事由が生じた場合だけでなく、お支払いの可能性があると思われる場合や、ご不明な点が生じた場合などについても、すみやかに[マニユライフ生命コールセンター](#)にご連絡ください。
- お支払事由が発生する事象、ご請求手続き、保険金や給付金をお支払いする場合またはお支払いできない場合については、[「ご契約のしおり/約款」、マニユライフ生命ホームページ](#)に記載しておりますので、あわせてご確認ください。
- マニユライフ生命からのお手続きに関するお知らせなど、重要なご案内ができないおそれがありますので、ご契約者のご住所などを変更された場合には、[マニユライフ生命コールセンター](#)に必ずご連絡ください。
- 保険金、給付金のお支払事由が生じた場合、ご加入のご契約内容によっては、複数の保険金、給付金のお支払事由に該当することがありますので、ご不明な点がある場合などには[マニユライフ生命コールセンター](#)にご連絡ください。
- 被保険者が受取人となる保険金などについて、受取人がご請求できない特別な事情がある場合、ご契約者が被保険者の同意を得てあらかじめ指定した指定代理請求人がご請求することができます。(詳しくは、[「ご契約のしおり」5. 特約の給付内容について](#)をご確認ください。)
- 指定代理請求人に対し、お支払事由および代理請求ができる旨をお伝えください。



詳しくは、[「ご契約のしおり」25. 保険金、給付金などのご請求方法について](#)をご覧ください。



マニユライフ生命コールセンター **TEL 0120-063-730**

お問合せ時間 月～金曜日 9時～17時
(祝日および12月31日～1月3日は休業とさせていただきます)

11

信用リスクと生命保険契約者保護機構

生命保険会社の業務または財産の状況の変化により、ご契約時にお約束した保険金額、年金額、給付金額などが削減されることがあります。

■ マニユライフ生命は生命保険契約者保護機構に加入しています。生命保険契約者保護機構の会員である生命保険会社が破綻に陥った場合、生命保険契約者保護機構により、保険契約者の保護が図られることがありますが、この場合にも、ご契約時の保険金額、年金額、給付金額などが削減されることがあります。

■ 生命保険契約者保護機構の詳細は、下記までお問合せください。

生命保険契約者保護機構 **TEL 03-3286-2820**

月曜日～金曜日（祝日・年末年始を除く）午前9時～正午、午後1時～午後5時
ホームページアドレス <http://www.seihohogo.jp/>



詳しくは、「**ご契約のしおり**」2. **お願いとお知らせ**をご覧ください。

12

各種お手続きやご契約に関するお問合せ窓口

生命保険のお手続きおよびご契約に関するご相談・苦情につきましては下記までご連絡ください。



マニユライフ生命コールセンター **TEL 0120-063-730**

お問合せ時間 月～金曜日 9時～17時
(祝日および12月31日～1月3日は休業とさせていただきます)

■ この商品に係る指定紛争解決機関は（一社）生命保険協会です。

■ （一社）生命保険協会の「生命保険相談所」では、電話・文書（電子メール・FAXは不可）・来訪により生命保険に関するさまざまな相談・照会・苦情をお受けしております。また、全国各地に「連絡所」を設置し、電話にてお受けしております。

ホームページアドレス <http://www.seiho.or.jp/>

■ なお、生命保険相談所が苦情の申出を受けたことを生命保険会社に連絡し、解決を依頼した後、原則として1か月を経過しても、契約者などと生命保険会社との間で解決がつかない場合については、指定紛争解決機関として、生命保険相談所内に裁定審査会を設け、契約者などの正当な利益の保護を図っております。

ご契約のしおり

変えてゆく人の、変えられる保険

ManuFlex マニユフレックス

自由にえらべる、今と未来の処方せん

Manu Med マニユメッド

ご契約についての重要な事項、諸手続き、税法上の扱いなど、
ぜひ知っていただきたい事項をわかりやすくまとめました。
約款とあわせて、ぜひご読いただき、
ご契約内容を正確にご理解いただけますようお願いいたします。

目次

| | |
|--|-----------|
| ご契約のしおり | 9 |
| ■主な保険用語のご説明 | 12 |
| 1. 主な保険用語のご説明 | 12 |
| ■お願いとお知らせ | 14 |
| 2. お願いとお知らせ | 14 |
| ■特長としくみ | 23 |
| 3. 特長としくみ | 23 |
| 4. この保険には次のような給付があります | 31 |
| ■この保険に付加できる特約 | 33 |
| 5. 特約の給付内容について | 33 |
| ■保険金、給付金を支払わない場合 | 49 |
| 6. 保険金、給付金をお支払いできない場合について | 49 |
| ■保障を見直しする諸制度 | 53 |
| 7. 保障内容の見直しについて | 53 |
| 8. 契約転換制度について | 54 |
| ■ご契約についての大切なことから | 55 |
| 9. 健康状態、職業などの告知について | 55 |
| 10. 詐欺による取消について | 57 |
| 11. 不法取得目的による無効について | 57 |
| 12. ご契約上の責任はこの時から開始します | 57 |
| 13. お払込みいただく保険料について | 58 |
| 14. 第2回目以降の保険料の払込方法（経路）について | 59 |
| 15. 保険料の払込猶予期間、ご契約の失効について | 60 |
| 16. ご契約の復活について | 60 |
| 17. 保険金、給付金のお支払時などの特約の保険料の精算 | 61 |
| 18. 保険料のお払込みが困難になられた場合のお取り扱い | 61 |
| 19. 「フレックスファンド」の積立金の引出し | 62 |
| 20. 特約の保険期間満了時のお取り扱いについて（更新） | 62 |
| 21. 「フレックスファンド」の積立金の積増について | 63 |
| 22. 解約および解約返戻金について | 64 |
| 23. 差押債権者、破産管財人等による解約および保険金、給付金の受取人によるご契約の存続について | 65 |
| 24. 死亡給付金受取人の変更について | 65 |
| 25. 保険金、給付金などのご請求方法について | 66 |
| 26. 生命保険の税務 | 70 |
| 27. 被保険者によるご契約者への解約の請求について | 72 |
| ■各種お手続きについて | 73 |
| 28. 各種お手続きについて | 73 |
| 29. クーリング・オフ（お申込みの撤回・ご契約の解除）のお申し出の方法 | 74 |
| 約款 | 75 |

●約款本文の目次は75ページに記載しております。

次のような場合には、該当するページをご覧ください

【保険金のお支払い】

保険金、給付金の
請求手続きは？



25. 保険金、給付金などの
ご請求方法について ▶P.66

保険金、給付金が
支払われる場合は？



4. この保険には次のような
給付があります ▶P.31
5. 特約の給付内容について ▶P.33

保険金、給付金が
支払われない場合は？



6. 保険金、給付金をお支払いでき
ない場合について ▶P.49

【保険料について】

保険料の払込方法を
変えたい



14. 第2回目以降の保険料の
払込方法(経路)について ▶P.59

保険料の負担を
減らしたい



18. 保険料のお払込みが困難に
なられた場合のお取扱い ▶P.61

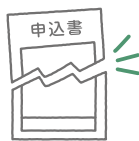
保険料の払込みが
できなかった



15. 保険料の払込猶予期間、
ご契約の失効について ▶P.60
16. ご契約の復活について ▶P.60

【ご契約後について】

申込みを撤回したい



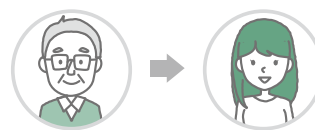
29. クーリング・オフ
(お申込みの撤回・ご契約の解除)
のお申し出の方法 ▶P.74

住所が変わったとき/
結婚したとき(改姓)



28. 各種お手続きについて ▶P.73

受取人を変えたい



24. 死亡給付金受取人の
変更について ▶P.65

保険を解約したい



22. 解約および解約返戻金について ▶P.64

保険にかかわる税金について知りたい



26. 生命保険の税務 ▶P.70

※各種取扱いにおける利率については、マニュアル生命ホームページをご参照ください。

1

主な保険用語のご説明

●この冊子をお読みいただくにあたってご参照ください。

あ

うけとりにん
受取人

保険金・給付金を受け取る人のことです。

か

かいやくへんれいきん
解約返戻金

ご契約が解約されたときなどに、ご契約者に払い戻すお金のことをいいます。

けいやくおうとうび
契約応当日

ご契約後の毎年の契約日に対応する日のことです。とくに月単位あるいは半年単位の契約応当日といったときは、それぞれ各月、半年ごとの契約日に対応する日のことをいいます。

けいやくねんれい
契約年齢

被保険者の年齢は満年齢で計算し、1年未満の端数については6か月以下のときは切り捨て、6か月をこえるときは切り上げて計算します。たとえば、24歳7か月の被保険者の契約年齢は25歳になります。

けいやくび
契約日

期間および年齢などの計算の基準となる日をいい、責任開始日の属する月の翌月1日を契約日とします。

こくちぎむ
告知義務と
こくちぎむいはん
告知義務違反

ご契約者と被保険者には、ご契約のお申込みや復活のお申込みなどの際に現在の健康状態やご職業、過去の病歴などマニュアル生命がおたずねする重要なことがらについて、ありのままを報告していただきます。これを「告知義務」といいます。マニュアル生命がおたずねした重要なことがらについて報告がなかったり、故意に事実を曲げて報告された場合などは告知義務に違反したことになり、マニュアル生命はご契約の効力を消滅（解除）させることができます。

さ

しっこう
失効

保険料の払込猶予期間を過ぎても保険料のお払込みがなく、ご契約の効力が失われることをいいます。

しゅけいやく とくやく
主契約と特約

普通保険約款に記載されているご契約内容を主契約といい、特約はその主契約の保障内容をさらに充実させるためや、保険料の払込方法など主契約と異なる特別なお約束をする目的で主契約に付加するものをいいます。

じょうほうたんまつ りよう
情報端末を利用した
お申し込み

携帯端末等の情報処理機器（情報端末）を利用したご契約のお申込みをいいます。「情報端末による保険契約の申込等に関する特約」を付加することで、情報端末を利用したお申込みができます。

しんさ
診査

診査医扱いのご契約に申し込まれたときには、マニュアル生命の指定する医師により問診、検診をさせていただきます。また職場の健康管理を利用して診断書などの写しにもとづく方法、生命保険面接士の観察報告による方法もあります。

せきにかいし き び
責任開始期(日)

申し込まれたご契約の保障が開始される時期を責任開始期といい、その責任開始期の属する日を責任開始日といたします。

せきにんじゅん び きん
責任準備金

将来の保険金などをお支払いするために、保険料の中から積み立てられる積立金をいいます。

た

だいいっかい ほ けんりょうそうとうがく
第1回保険料相当額

ご契約のお申込みの際にお払込みいただくお金のことで、ご契約が成立したときには第1回保険料に充当されます。

つみたてきん
積立金

将来の給付金などをお支払いするために、予定利率などにもとづいて計算する無配当利率感応型10年ごと生存給付保険や無配当利率感応型10年ごと連生生存給付保険に対する責任準備金のことをいいます。

は

はらいごみ きじつ
払込期日

保険料の払込方法(回数)に応じた契約応当日の前日をいいます。

ひ ほけんしゃ
被保険者

生命保険の対象として、保険がつけられている人のことをいいます。

ほ けんきん きゅう ふ きん
保険金・給付金

被保険者が死亡または高度障害状態に該当されたときや、不慮の事故や疾病によって入院されたり、手術を受けられたり、不慮の事故によって身体に障害を生じたときなどに、マニュアル生命からお支払いするお金のことをいいます。

ほ けんけいやくしゃ
保険契約者

マニュアル生命と保険契約を結び、ご契約上のいろいろな権利(たとえば、ご契約内容の変更などの請求権)と義務(たとえば、保険料の支払義務)を持つ人のことをいいます。

ほ けんしやうけん
保険証券

保険金額、給付金日額や保険期間などのご契約内容を具体的に記載したものです。

ほ けんねん ど
保険年度

契約日から起算した1年ごとの期間のことをいいます。契約日からその日を含めて1年を第1保険年度といい、以下順次、第2保険年度、第3保険年度…となります。

ほ けんりょう
保険料

ご契約者にお払込みいただくお金のことです。

や

やっかん
約款

ご契約者とマニュアル生命が保険契約上とりかわすお約束の内容を規定するものです。

2 お願いとお知らせ

申込書、告知書はご自身で正確に記入してください

- 申込書、告知書は重要な書類です。ご契約者ご自身で(被保険者欄は被保険者ご自身で)正確に記入してください。また、記入内容を再度お確かめのうえ、ご署名をお願いします。▶

保険契約締結の「媒介」と「代理」について

- 生命保険募集人が保険契約締結の「媒介」を行なう場合は、保険契約のお申込みに対して保険会社が承諾したときに保険契約は有効に成立します。
- 生命保険募集人が保険契約締結の「代理」を行なう場合は、生命保険募集人が保険契約のお申込みに対して承諾をすれば保険契約は有効に成立します。

生命保険募集人について

- マニライフ生命の担当者/代理店(生命保険募集人)は、お客様とマニライフ生命の保険契約締結の媒介を行なう方で、保険契約締結の代理権はありません。したがって、保険契約は、お客様からの保険契約のお申込みに対してマニライフ生命が承諾したときに有効に成立します。
- また、ご契約の成立後にご契約の内容を変更等される場合にも、原則としてご契約内容の変更等に対するマニライフ生命の承諾が必要になります。

マニライフ生命の組織形態について

- 保険会社の会社組織形態には、「相互会社」と「株式会社」があり、マニライフ生命は株式会社です。
- 株式会社は、株主の出資により運営されるものであり、株式会社のご契約者は相互会社のご契約者のように、「社員」(構成員)として会社の運営に参加することはできません。

クーリング・オフ(お申込みの撤回・ご契約の解除)制度について

- 生命保険契約は長期にわたるご契約ですから、ご契約に際しては十分に内容をご検討いただきますようお願いいたします。
- お申込者またはご契約者(以下、「申込者等」といいます。)は、申込日または第1回保険料相当額の払込日のいずれか遅い日からその日を含めて8日以内であれば、書面によるお申し出によりご契約のお申込みの撤回またはご契約の解除(以下、「お申込みの撤回等」といいます。)ができます。これを「クーリング・オフ制度」といいますが、この場合にはお払込みいただいた金額を全額お返しします。
- 契約転換制度によるお申込みのときは、以前のご契約に戻ります。
- マニライフ生命はお申込みの撤回等に関して、損害賠償または違約金その他の金銭の支払いを請求しません。
- お申込みの撤回等の書面の発信時に保険金または給付金の支払事由が生じている場合には、お申込みの撤回等の効力は生じません。ただし、お申込みの撤回等の書面の発信時に、申込者等が保険金または給付金の支払事由が生じていることを知っている場合を除きます。
- 次の場合には、お申込みの撤回等のお取扱いができません。

1▶

情報端末を利用したお申込みの場合は、入力内容を十分お確かめのうえ、ご署名をお願いします。

- ①申込者等が法人のとき、または当該保険契約が営業もしくは事業のために締結する保険契約であるとき
- ②当該保険契約の保険期間が1年以下であるとき
- ③マニュアル生命指定の医師による診査を受けられたとき
- ④当該保険契約が債務の履行の担保のための保険契約であるとき
- ⑤既契約の内容変更(特約の中途付加など)のとき

<お申し出方法▶>

- お申込みの撤回等は、書面(封書)により前記の期間内(8日以内の消印有効)にマニュアル生命の本社宛てに、お申し出ください。

<お願い>

- お申込みの撤回等と行違いに保険証券が到着した場合は、マニュアル生命コールセンターにご連絡ください。

マニュアル生命コールセンター TEL 0120-063-730

お問合せ時間 月～金曜日 9時～17時
(祝日および12月31日～1月3日は休業とさせていただきます)

現在のご契約を解約、減額することを前提に、 新たなご契約のお申込みをご検討されている方へ

- マニュアル生命または他社で、現在のご契約を解約・減額するときは、一般的に次の点について不利益となります。
 - ・多くの場合、解約返戻金は、払込保険料の合計額より少ない金額となります。特に、ご契約後短期間で解約されたときの解約返戻金は、まったくないか、あってもごくわずかです。
 - ・一定期間の契約継続を条件に発生する配当の請求権等を失うことがあります。
 - ・新たなご契約については、責任開始日からその日を含めて3年以内の自殺の場合、責任開始期前の発病の場合などには、保険金・給付金等が支払われないことがあります。
 - ・保険料の基礎となる予定利率・予定死亡率等が、解約・減額されるご契約と新たなご契約とで異なることがあります。例えば、予定利率が引き下がることによって保険料率が引き上げとなる場合があります。
- 新たなご契約の締結の際は、一般の契約と同様に告知義務があります。
 - ・新たなご契約の責任開始日を起算日として、告知義務違反による解除の規定が適用されます。
 - ・詐欺による契約の取消の規定等について、新たなご契約の締結に際しての詐欺の行為等が適用の対象となります。
 - ・したがって、告知が必要な傷病歴等がある場合、新たなご契約をお引受けできなかつたり、その告知をされなかつたために、新たなご契約が解除・取消となる場合があります。
- 保障内容の見直しには、定期保険特約等の中途付加や、新たなご契約の追加などの方法もご利用いただけます。

保険証券などをご確認ください

- ご契約をお引受けしますと、マニュアル生命は保険証券および返信用のはがきなどをお送りしますので、お申込みいただいた際の内容と違ってないかどうか、もう一度お確かめください。もし違っていたり、ご不審の点がありましたら、お手数でも返信用のはがきをお送りいただくか、マニュアル生命コールセンターまでご連絡ください。

マニュアル生命コールセンター TEL 0120-063-730

1

お申し出の方法などの詳細については、「29. クリーニング・オフ(お申込みの撤回・ご契約の解除)のお申し出の方法」をご参照ください。

「生命保険契約者保護機構」について

● マニユライフ生命は、「生命保険契約者保護機構」(以下、「保護機構」といいます。)に加入しております。保護機構の概要は、以下のとおりです。

- ・ 保護機構は、保険業法にもとづき設立された法人であり、保護機構の会員である生命保険会社が破綻に陥った場合、生命保険に係る保険契約者等のための相互援助制度として、当該破綻保険会社に係る保険契約の移転等における資金援助、承継保険会社の経営管理、保険契約の引受け、補償対象保険金の支払いに係る資金援助および保険金請求権等の買取りを行なう等により、保険契約者等の保護を図り、もって生命保険業に対する信頼性を維持することを目的としています。
- ・ 保険契約上、年齢や健康状態によっては契約していた破綻保険会社と同様の条件で新たに加入することが困難になることもあるため、保険会社が破綻した場合には、保護機構が保険契約の移転等に際して資金援助等の支援を行ない、加入している保険契約の継続を図ることにしています。
- ・ 保険契約の移転等における補償対象契約は、運用実績連動型保険契約の特定特別勘定(※1)に係る部分を除いた国内における元受保険契約で、その補償限度は、高予定利率契約(※2)を除き、責任準備金等(※3)の90%とすることが、保険業法等で定められています。(保険金・年金等の90%が補償されるものではありません。(※4))
- ・ なお、保険契約の移転等の際には、責任準備金等の削減に加え、保険契約を引き続き適正・安全に維持するために、契約条件の算定基礎となる基礎率(予定利率、予定死亡率、予定事業費率等)の変更が行なわれる可能性があり、これに伴い、保険金額・年金額等が減少することがあります。あわせて、早期解約控除制度(保険集団を維持し、保険契約の継続を図るために、通常の解約控除とは別に、一定期間特別な解約控除を行なう制度)が設けられる可能性もあります。

※1 特別勘定を設置しなければならない保険契約のうち最低保証(最低死亡保険金保証、最低年金原資保証等)のない保険契約に係る特別勘定を指します。更生手続においては、当該部分についての責任準備金を削減しない更生計画を作成することが可能です。(実際に削減しないか否かは、個別の更生手続の中で確定することとなります。)

※2 破綻時に過去5年間で常に予定利率が基準利率(注1)をこえていた契約を指します(注2)。当該契約については、責任準備金等の補償限度が以下のとおりとなります。ただし、破綻会社に対して資金援助がなかった場合の弁済率が下限となります。

高予定利率契約の補償率=90%-(過去5年間に各年の予定利率-基準利率)の総和÷2)

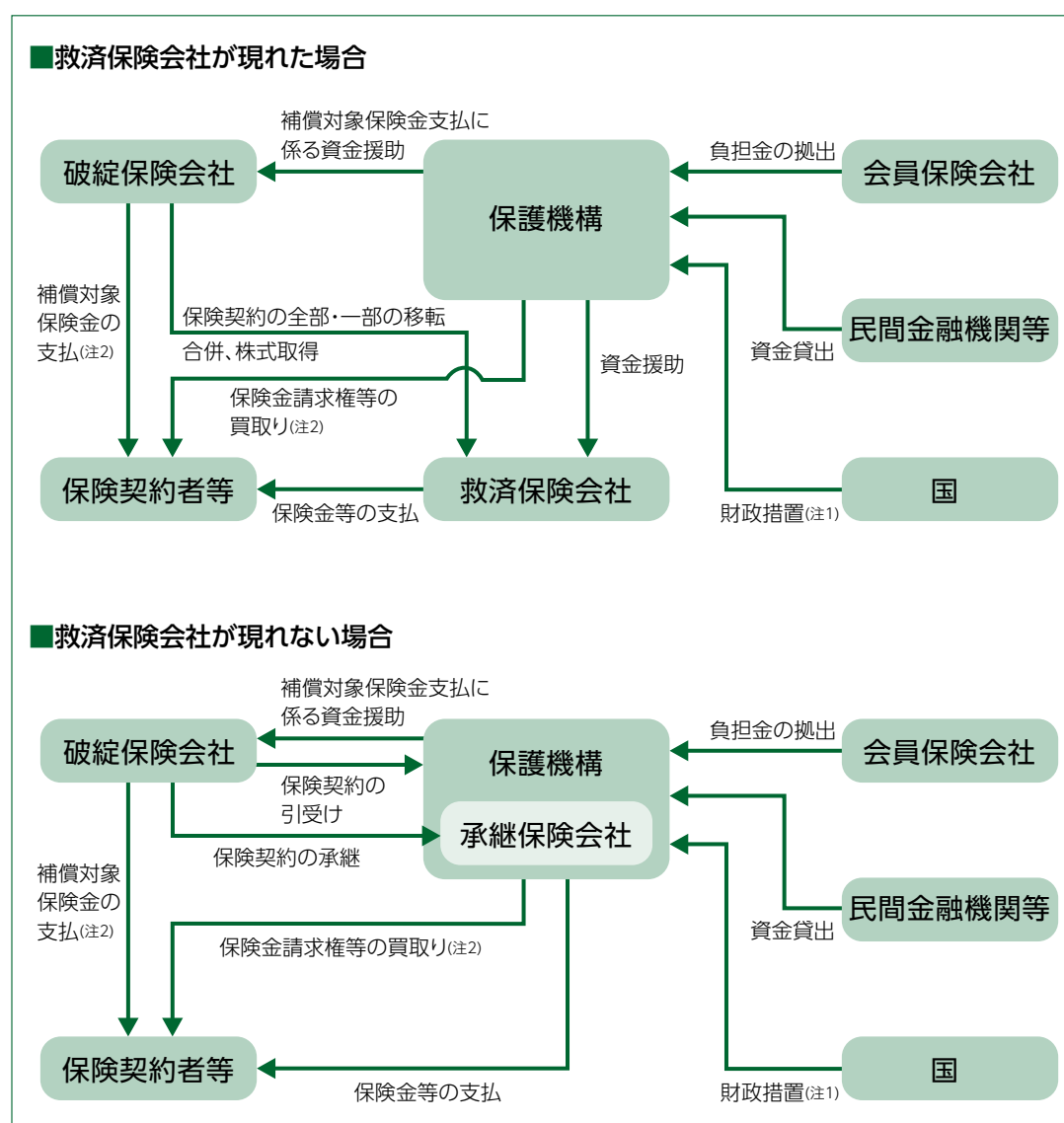
(注1)基準利率は、生保各社の過去5年間の平均運用利回りを基準に、金融庁長官および財務大臣が定めることとなっております。現在の基準利率については、マニユライフ生命または保護機構のホームページで確認できます。

(注2)一つの保険契約において、主契約・特約の予定利率が異なる場合、主契約・特約を予定利率が異なるごとに独立した保険契約とみなして、高予定利率契約に該当するか否かを判断することになります。また、企業保険等において被保険者が保険料を拠出している場合で被保険者ごとに予定利率が異なる場合には、被保険者ごとに独立の保険契約が締結されているものとみなして高予定利率契約に該当するか否かの判断をすることになります。ただし、確定拠出年金保険契約については、被保険者が保険料を拠出しているか否かにかかわらず、被保険者ごとに高予定利率契約に該当するか否かを判断することになります。

※3 責任準備金等とは、将来の保険金・年金・給付金の支払いに備え、保険料や運用収益などを財源として積立てている準備金等をいいます。

※4 個人変額年金保険に付されている年金原資保証額等についても、その90%が補償されるものではありません。

仕組みの概略図



(注1) 上記の「財政措置」は、平成34年(2022年)3月末までに生命保険会社が破綻した場合に対応する措置で、会員保険会社の拠出による負担金だけで資金援助等の対応ができない場合に、国会審議を経て補助金が認められた際に行なわれるものです。

(注2) 破綻処理中の保険事故にもとづく補償対象契約の保険金等の支払い、保護機構が補償対象契約に係る保険金請求権等を買取ることを指します。この場合における支払率および買取率については、責任準備金等の補償限度と同率となります。(高予定利率契約については、※2に記載の率となります。)

◇補償対象契約の範囲・補償対象契約の補償限度等を含め、本掲載内容は全て現在の法令にもとづいたものであり、今後、法令の改正により変更される可能性があります。

生命保険会社が破綻した場合の保険契約の取扱いに関するお問合せ先

生命保険契約者保護機構 TEL 03-3286-2820

月曜日～金曜日(祝日・年末年始を除く)午前9時～正午、午後1時～午後5時

ホームページアドレス <http://www.seihohogo.jp/>

お客様の個人情報のお取扱いについて

1. 個人情報の利用目的および機微情報¹のお取扱いについて

- マニライフ生命は、個人情報の取扱いに関する指針を定め、お客様からご信頼いただける保険会社として、個人情報の適法かつ公正な方法による収集・利用、および適正な管理を通じてその正確性と機密性の保持に努めています。
- マニライフ生命の個人情報の保護に関する方針(プライバシーポリシー)については、マニライフ生命ホームページの「個人情報保護方針」をご覧くださいか、マニライフ生命コールセンターにお問合せください。
- 個人情報の利用目的は下記のとおり、マニライフ生命の商品・サービスを提供させていただくために必要な範囲に限定しています。また、お客様より個人情報を収集させていただきます際は、同目的を達成するために必要とする最小限の範囲といたします。
 - ・ 各種保険契約の引受け・継続・維持管理、保険金・給付金等の支払い
 - ・ 関連会社・提携会社を含む各種商品やサービスの案内・提供、ご契約の維持管理
 - ・ マニライフ生命の業務に関する情報提供・運営管理、商品やサービスの充実
 - ・ その他保険に関連・付随する業務
- お客様の身体・健康状態等に関する機微情報は、上記利用目的の範囲内で、ご本人の同意のもとに取得・利用し、特に保護が必要とされる情報として厳重に管理します。なお、取得した機微情報を業務上必要かつ適切な範囲に限定してご契約者・受取人・募集関係者・事務担当者等に開示する場合があります。お申込みいただいたご契約が成立しなかった場合や、解約、保険期間満了など保険契約消滅後も、お客様からいただいた情報は所定の期間、マニライフ生命が保管保存しますが、上記利用目的以外に利用することはありません。
- なお、機微情報には、マニライフ生命がすでに取得・管理しているものも含まれます。

2. 個人情報の第三者への提供について

【業務委託先または第三者への個人情報の取得依頼や提供】

- マニライフ生命は、業務上必要な範囲内で、嘱託医、生命保険面接士、契約確認会社、国内外の外部情報処理業者・再保険会社²等に個人情報の取得依頼または提供を行なうことがあります。

【再保険会社への個人情報の提供】

- マニライフ生命は、引受リスクを適切に分散するために、お引受けした保険契約の保険金支払いの一部を再保険会社に引受けてもらう再保険を行なうことがあります。この場合、再保険会社における当該保険契約の引受け・継続・維持管理、保険金・給付金等の支払い等のために、再保険の対象となるご契約の特定に必要なご契約者の個人情報のほか、被保険者の氏名、性別、生年月日、保険金額等のご契約内容に関する情報、および健康状態に関する情報など当該業務遂行に必要な個人情報を再保険会社に提供することがあります。

3. 個人情報の共同利用について

- マニライフ生命は、お客様の保険契約等に関する所定の情報を一般社団法人生命保険協会に登録し、一般社団法人生命保険協会、一般社団法人生命保険協会加盟の他の各生命保険会社等の特定の者と共同して利用しています。詳細は次ページ以降をご覧ください。
- マニライフ生命は、マニライフ・グループ³として適切な経営管理・内部管理を遂行するため、お客様の保険契約等に関する個人情報をマニライフ・グループ間で共同利用させていただくことがあります。

1

要配慮個人情報を含みます。

2

再々保険以降の出再を含みます。

3

外国にある会社を含みます。

4. 個人番号および特定個人情報のお取扱いについて

- マニライフ生命は、お客様の個人番号および特定個人情報を、下記の目的以外のために収集しません。また、利用にあたっては、お客様ご本人の同意があっても、「行政手続における特定の個人を識別するための番号の利用等に関する法律」(以下、「番号法」といいます。)で限定的に定められた場合以外のために利用せず、上記3.の共同利用も行ないません。
 - ・ 保険取引に関する支払調書・源泉徴収票等の作成事務
 - ・ 不動産関連取引に関する支払調書作成事務
 - ・ 報酬・料金、契約金および賞金に関する支払調書作成事務
 - ・ その他上記の事務に関連する事務
- マニライフ生命は、個人番号および特定個人情報を番号法で限定的に定められた場合を除き第三者に提供しません。

5. 個人情報等の開示・訂正・利用停止のご依頼およびお問合せ窓口について

【個人情報等の開示・訂正・利用停止のご依頼】

- マニライフ生命が取り扱うお客様の個人情報および個人番号を含む特定個人情報(以下、「個人情報等」といいます。)について、お客様より開示・訂正・利用停止等のお申し出があった場合は、お客様ご本人からのお申し出であることをご確認させていただいたうえで、特別の理由がない限り、開示・訂正・利用停止等について速やかに対応します。

【お問合せ窓口】

- マニライフ生命は、お客様の個人情報等に関するお問合せ窓口を設けています。個人情報等の開示・訂正・利用停止等のお申し出、その他個人情報等に関するお問合せはマニライフ生命コールセンターまでご連絡いただけますようお願いいたします。

マニライフ生命コールセンター TEL 0120-063-730

お問合せ時間 月～金曜日 9時～17時
(祝日および12月31日～1月3日は休業とさせていただきます)
ホームページ www.manulife.co.jp

「契約内容登録制度」「契約内容照会制度」「支払査定時照会制度」にもとづく、他の生命保険会社等との保険契約等に関する情報の共同利用について

マニライフ生命は、生命保険制度が健全に運営され、保険金および入院給付金等のお支払いが正しく確実に行なわれるよう、「契約内容登録制度」「契約内容照会制度」および「支払査定時照会制度」にもとづき、下記のとおり、マニライフ生命の保険契約等に関する所定の情報を特定の者と共同して利用しております。

1. 「契約内容登録制度・契約内容照会制度」について

あなたのご契約内容が登録されることがあります。

- マニライフ生命は、一般社団法人生命保険協会、一般社団法人生命保険協会加盟の他の各生命保険会社¹ および全国共済農業協同組合連合会(以下、「各生命保険会社等」といいます。)とともに、保険契約もしくは共済契約または特約付加(以下、「保険契約等」といいます。)のお引受けの判断あるいは保険金、給付金もしくは共済金等(以下、「保険金等」といいます。)のお支払いの判断の参考とすることを目的として、「契約内容登録制度」(全国共済農業協同組合連合会との間では「契約内容照会制度」といいます。)にもとづき、マニライフ生命の保険契約等に関する下記の登録事項を共同して利用しております。
- 保険契約等のお申込みがあった場合、マニライフ生命は、一般社団法人生命保険協会に、保険契約等に関する下記の登録事項の全部または一部を登録します。ただし、保険契約等をお引受けできなかったときは、その登録事項は消去されます。
- 一般社団法人生命保険協会に登録された情報は、同じ被保険者について保険契約等のお申込みがあった場合または保険金等のご請求があった場合、一般社団法人生命保険協会から各生命保険会社等に提供され、各生命保険会社等において、保険契約等のお引受けまたはこれらの保険金等のお支払いの判断の参考とさせていただくために利用されることがあります。
- なお、登録の期間ならびにお引受けおよびお支払いの判断の参考とさせていただく期間は、契約日、復活日、増額日または特約の中途付加日(以下「契約日等」といいます。)から5年間(被保険者が15歳未満の保険契約等については、「契約日等から5年間」と「契約日等から被保険者が15歳に到達するまでの期間」のいずれか長い期間)とします。
- 各生命保険会社等はこの制度により知り得た内容を、保険契約等のお引受けおよびこれらの保険金等のお支払いの判断の参考とする以外に用いることはありません。また、各生命保険会社等は、この制度により知り得た内容を他に公開いたしません。
- マニライフ生命の保険契約等に関する登録事項については、マニライフ生命が管理責任を負います。契約者または被保険者は、マニライフ生命の定める手続きにしたがい、登録事項の開示を求め、その内容が事実と相違している場合には、訂正を申し出ることができます。また、個人情報の保護に関する法律に違反して登録事項が取り扱われている場合、マニライフ生命の定める手続きにしたがい、利用停止あるいは第三者への提供の停止を求めることができます。上記各手続きの詳細については、マニライフ生命コールセンターにお問合せください。

マニライフ生命コールセンター TEL 0120-063-730

1

「契約内容登録制度・契約内容照会制度」に参加している各生命保険会社名につきましては、一般社団法人生命保険協会ホームページ(<http://www.seiho.or.jp/>)の「加盟会社」をご参照ください。

【登録事項】

- ①保険契約者および被保険者の氏名、生年月日、性別ならびに住所(市・区・郡までとします。)
 - ②死亡保険金額および災害死亡保険金額
 - ③入院給付金の種類および日額
 - ④契約日、復活日、増額日および特約の中途付加日
 - ⑤取扱会社名
- その他、正確な情報の把握のため、ご契約およびお申込みの状態に関して相互に照会することがあります。

2. 「支払査定時照会制度」について

保険金等のご請求に際し、あなたのご契約内容等を照会させていただくことがあります。

- マニユライフ生命は、一般社団法人生命保険協会、一般社団法人生命保険協会加盟の各生命保険会社¹、全国共済農業協同組合連合会、全国労働者共済生活協同組合連合会および日本コープ共済生活協同組合連合会(以下、「各生命保険会社等」といいます。)とともに、お支払いの判断または保険契約もしくは共済契約等(以下、「保険契約等」といいます。)の解除、取消もしくは無効の判断(以下、「お支払い等の判断」といいます。)の参考とすることを目的として、「支払査定時照会制度」にもとづき、マニユライフ生命を含む各生命保険会社等の保有する保険契約等に関する下記の相互照会事項記載の情報を共同して利用しています。
- 保険金、年金または給付金(以下、「保険金等」といいます。)のご請求があった場合や、これらに係る保険事故が発生したと判断される場合に、「支払査定時照会制度」にもとづき、相互照会事項の全部または一部について、一般社団法人生命保険協会を通じて、他の各生命保険会社等に照会し、他の各生命保険会社等から情報の提供を受け、また他の各生命保険会社等からの照会に対し、情報を提供すること(以下、「相互照会」といいます。)があります。相互照会される情報は下記のものに限定され、ご請求に係る傷病名その他の情報が相互照会されることはありません。また、相互照会にもとづき各生命保険会社等に提供された情報は、相互照会を行なった各生命保険会社等によるお支払い等の判断の参考とするため利用されることがありますが、その他の目的のために利用されることはありません。照会を受けた各生命保険会社等において、相互照会事項記載の情報が存在しなかったときは、照会を受けた事実は消去されます。各生命保険会社等は「支払査定時照会制度」により知り得た情報を他に公開いたしません。
- マニユライフ生命が保有する相互照会事項記載の情報については、マニユライフ生命が管理責任を負います。契約者、被保険者または保険金等受取人は、マニユライフ生命の定める手続きにしたがい、相互照会事項記載の情報の開示を求め、その内容が事実と相違している場合には、訂正を申し出ることができます。また、個人情報の保護に関する法律に違反して相互照会事項記載の情報が取り扱われている場合、マニユライフ生命の定める手続きにしたがい、当該情報の利用停止あるいは第三者への提供の停止を求めることができます。上記各手続きの詳細については、マニユライフ生命コールセンターにお問合せください。

マニユライフ生命コールセンター TEL 0120-063-730

1

「支払査定時照会制度」に参加している各生命保険会社名につきましては、一般社団法人生命保険協会ホームページ(<http://www.seiho.or.jp/>)の「加盟会社」をご参照ください。

【相互照会事項】

次の事項が相互照会されます。ただし、契約消滅後5年を経過した契約に係るものは除きます。

- ①被保険者の氏名、生年月日、性別、住所(市・区・郡までとします。)
- ②保険事故発生日、死亡日、入院日・退院日、対象となる保険事故(左記の事項は、照会を受けた日から5年以内のものとしします。)
- ③保険種類、契約日、復活日、消滅日、保険契約者の氏名および被保険者との続柄、死亡保険金等受取人の氏名および被保険者との続柄、死亡保険金額、給付金日額、各特約内容、保険料および払込方法

上記相互照会事項において、被保険者、保険事故、保険種類、保険契約者、死亡保険金、給付金日額、保険料とあるのは、共済契約においてはそれぞれ、被共済者、共済事故、共済種類、共済契約者、死亡共済金、共済金額、共済掛金と読み替えます。

「犯罪収益移転防止法」にもとづく取引時確認等に関するお願い

- マニユライフ生命では、「犯罪収益移転防止法」にもとづき、一定の生命保険契約の締結の際、保険契約者の本人特定事項(氏名、住所、生年月日等)、職業または事業の内容等の確認を行なっております。これは、保険契約者の取引に関する記録の保存を行なうことで、金融機関等がテロリズムに対する資金供与に利用されたり、マネー・ロンダリングに利用されたりすることを防ぐことを目的としたものです。
- なお、本人特定事項等に変更が生じた場合は、マニユライフ生命コールセンターまでご連絡ください。

マニユライフ生命コールセンター TEL 0120-063-730

保険契約締結に関する確認事項

- 新たな保険契約の申込みを行なうにあたり、次の事項についてご注意ください。
- マニユライフ生命に加入している保険契約(1999年3月31日以前に申し込まれたマニユライフ生命のご契約を含みます。)の失効および解約などに関し、特に次の事項についてご注意ください。
 - ・ マニユライフ生命に加入している保険契約の保険料のお払込みをせず失効した後に復活請求を行なった場合、健康状態および年齢によっては、復活ができなくなる場合があります。
 - ・ マニユライフ生命に加入している保険契約の保険料のお払込みをせず失効した後または解約した後に新たな保険契約の申込みを行なった場合、健康状態および年齢によっては、新たな保険契約の締結ができなくなる場合があります。
 - ・ マニユライフ生命に加入している保険契約と同等のご契約内容で新たな保険契約を締結する際、保険料が高くなる場合があります。
 - ・ マニユライフ生命に加入している保険契約の保障を見直す際に、マニユライフ生命に加入している保険契約の失効後あるいは解約などを行なった後に新たな保険契約に加入する、マニユライフ生命に加入している保険契約を継続する、新たな保険契約に追加加入するなどの、いずれを選択するかは、マニユライフ生命に加入している保険契約の内容と新たな保険契約の内容などを十分に比較検討し、ご自身の意思で判断いただく事項になります。
- 上記の内容を十分理解したうえで、ご自身の意思により、マニユライフ生命との間で新たに生命保険の申込みをしていただくようお願いいたします。

3 特長としくみ

「マニフレックス」の特長としくみ

「マニフレックス」は、資産形成のための貯蓄機能を備えた主契約に、ライフステージの変化に応じた死亡・高度障害に対する保障や病気やケガに対する保障を行なう特約を付加した保険です。

「マニフレックス」の特長

- 「マニフレックス」は、主契約の無配当利率感応型10年ごと生存給付保険や無配当利率感応型10年ごと連生生存給付保険に各種の死亡・高度障害に対する保障や疾病・災害などに対する保障の特約を付加した保険で、ご本人やご家族のライフステージの変化に応じて保障内容を柔軟に見直すことができます。
- 主契約の無配当利率感応型10年ごと生存給付保険や無配当利率感応型10年ごと連生生存給付保険を「フレックスファンド」といい、お払込みいただく保険料は、「フレックスファンド」の積立金として積み立てられます。
- 「マニフレックス」の主契約である無配当利率感応型10年ごと生存給付保険や無配当利率感応型10年ごと連生生存給付保険は、10年ごとにその時点の積立金を生存給付金としてお支払いするほか、被保険者が死亡または高度障害状態に該当されたときに、死亡または高度障害状態に該当された日の積立金相当額(災害で死亡のときは積立金の1.1倍相当額)をお支払いする保険です。
- 10年ごとの生存給付金は、その全部または一部を「フレックスファンド」の積立金に充当することもできます。
- 付加される特約の保険料は、毎月の契約応当日に「フレックスファンド」の積立金から払い込まれます。したがって、お払込みいただく保険料は、特約の保険料にかかわらず、所定の取扱範囲内で自由に設定することができます。
- 「マニフレックス」は、定期にお払込みいただく保険料のほかに、まとまった資金を一時に「フレックスファンド」の積立金に投入することができます。
- また、「フレックスファンド」の積立金を利用することにより定期払込保険料のお払込みを停止させたり、再度、定期払込保険料のお払込みを開始させることができます。①
- 「フレックスファンド」の積立金は、資金ニーズに応じて引き出すこと(一部解約)ができます。
- 保険年度末に有効なマニライフ生命所定の特約が付加されたご契約に対して、「フレックスファンド」の積立金を積み増しします。②
- 「マニフレックス」の主契約である無配当利率感応型10年ごと生存給付保険や無配当利率感応型10年ごと連生生存給付保険の解約返戻金は、その請求書類がマニライフ生命に到着した日(*)の積立金の額となります。③
(*)書類の提出以外の方法(マニライフ生命の定める方法に限ります。)により請求を行なった場合は、請求をマニライフ生命が受付した日

① 詳細については「13. お払込みいただく保険料について」をご参照ください。

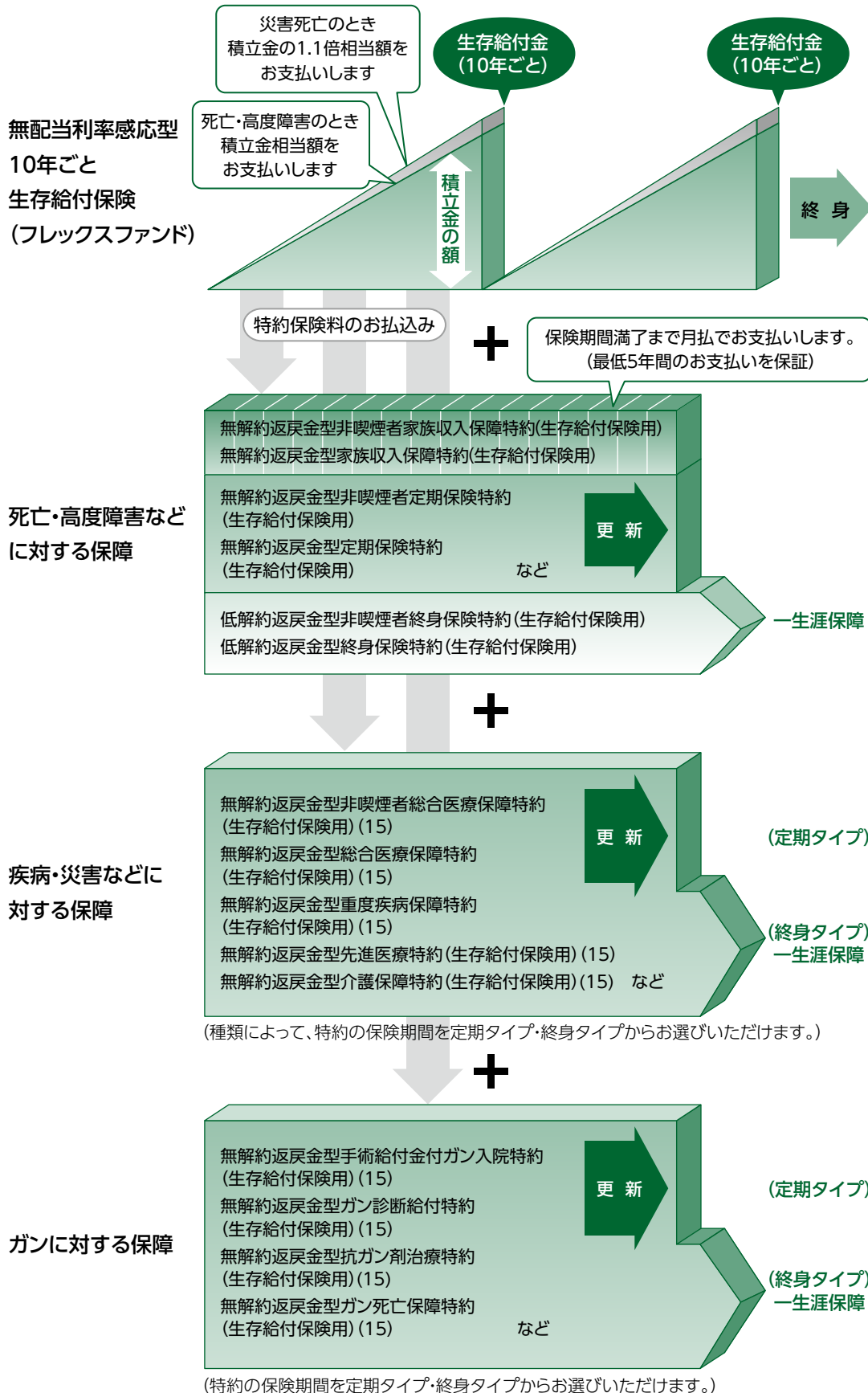
② 詳細については「21. 「フレックスファンド」の積立金の積増について」をご参照ください。

③ 詳細については「22. 解約および解約返戻金について」をご参照ください。

「マニフレックス」のしくみ

イメージ図

●無配当利率感応型10年ごと生存給付保険に各種特約を付加した場合の例です。



「マニユメッド」の特長としくみ

「マニユメッド」は、資産形成のための貯蓄機能を備えた主契約に、ライフステージの変化に応じた病気やケガに対する保障を行なう特約を付加した保険です。

「マニユメッド」の特長

- 「マニユメッド」は、主契約の無配当利率感応型10年ごと生存給付保険や無配当利率感応型10年ごと連生生存給付保険に各種の疾病・災害・ガンなどに対する保障の特約を付加した保険で、ご本人やご家族のライフステージの変化に応じて保障内容を柔軟に見直すことができます。
- 主契約の無配当利率感応型10年ごと生存給付保険や無配当利率感応型10年ごと連生生存給付保険を「フレックスファンド」といい、お払込みいただく保険料は、「フレックスファンド」の積立金として積み立てられます。
- 「マニユメッド」の主契約である無配当利率感応型10年ごと生存給付保険や無配当利率感応型10年ごと連生生存給付保険は、10年ごとにその時点の積立金を生存給付金としてお支払いするほか、被保険者が死亡または高度障害状態に該当されたときに、死亡または高度障害状態に該当された日の積立金相当額(災害で死亡のときは積立金の1.1倍相当額)をお支払いする保険です。
- 10年ごとの生存給付金は、その全部または一部を「フレックスファンド」の積立金に充当することもできます。
- 付加される特約の保険料は、毎月の契約応当日に「フレックスファンド」の積立金から払い込まれます。したがって、お払込みいただく保険料は、特約の保険料にかかわらず、所定の取扱範囲内で自由に設定することができます。
- 「マニユメッド」は、定期にお払込みいただく保険料のほかに、まとまった資金を一時に「フレックスファンド」の積立金に投入することができます。
- また、「フレックスファンド」の積立金を利用することにより定期払込保険料のお払込みを停止させたり、再度、定期払込保険料のお払込みを開始させることができます。¹
- 「フレックスファンド」の積立金は、資金ニーズに応じて引き出すこと(一部解約)ができます。
- 保険年度末に有効なマニユライフ生命所定の特約が付加されたご契約に対して、「フレックスファンド」の積立金を積み増します。²
- 「マニユメッド」の主契約である無配当利率感応型10年ごと生存給付保険や無配当利率感応型10年ごと連生生存給付保険の解約返戻金は、その請求書類がマニユライフ生命に到着した日(*)の積立金の額となります。³
(*)書類の提出以外の方法(マニユライフ生命の定める方法に限ります。)により請求を行なった場合は、請求をマニユライフ生命が受付した日

1

詳細については「13. お払込みいただく保険料について」をご参照ください。

2

詳細については「21. 「フレックスファンド」の積立金の積増について」をご参照ください。

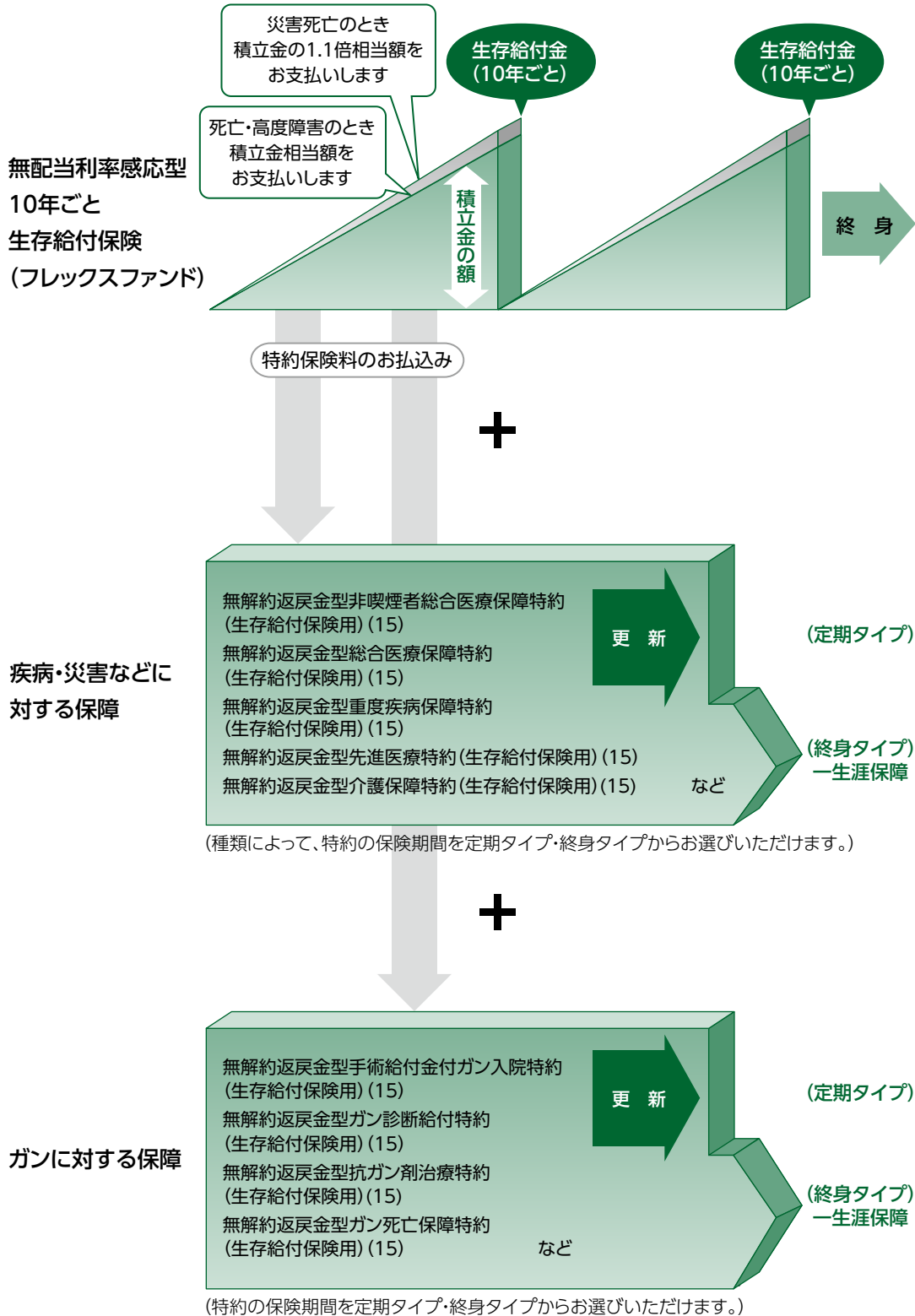
3

詳細については「22. 解約および解約返戻金について」をご参照ください。

「マニユメッド」のしくみ

イメージ図

●無配当利率感応型10年ごと生存給付保険に各種特約を付加した場合の例です。



主契約(フレックスファンド)について

予定利率

- 「予定利率」とは、「フレックスファンド」の積立金を積み立てる際に適用する利率のことをいいます。
- 「フレックスファンド」の予定利率¹は、毎月1日に更改されます。
- 毎月の予定利率は、前月20日における他の保険と区分経理されたこの保険の資産の平均利回り²とします。
- 予定利率は、最低保証予定利率(0.25%)を下回ることはありません。

積立金

- 「フレックスファンド」の「積立金」とは、将来の給付金などを支払うために保険料の中から積み立てられる部分をいいます。
- 「フレックスファンド」の積立金の計算に際しては、契約日の予定利率および契約日後に到来する各予定利率更改基準日における予定利率を、それぞれの直後に到来する予定利率更改基準日の前日まで適用します。
- 「フレックスファンド」の積立金は、予定利率から災害死亡保障に備えるための費用として0.003%および保険契約維持に必要な費用として予定利率に応じて0.197~1.15%を差し引いた率を用いて計算します。

フレックスレポート(年次報告書)

- ご契約者に対して、年単位の契約応当日の属する月と過去1年間の各月の予定利率および年単位の契約応当日の属する月の前月の予定利率計算基準日における資産状況を、フレックスレポート(年次報告書)により、年単位の契約応当日ごとにお知らせいたします。なお、契約締結時は契約日の属する月の予定利率をお知らせいたします。

各種の特約について

- 「マニフレックス」「マニメッド」に付加できる特約には、死亡・高度障害に対する保障、疾病・災害などに対する保障やガンに対する保障の特約があり、ご希望に応じて多彩な保障プランを設計することができます。
- ご本人の保障に加え、ご家族の保障をご希望の場合には、各種特約は被保険者ごとにそれぞれ付加していただきます。
- 付加する特約の被保険者の範囲は次のとおりです。
 - ①主契約の被保険者
 - ②主契約の被保険者と同居し、または、主契約の被保険者と生計を一にしている主契約の被保険者の戸籍上の配偶者
 - ③主契約の被保険者と同居し、または、主契約の被保険者と生計を一にしている主契約の被保険者の3親等内の親族
- なお、主契約が無配当利率感応型10年ごと連生生存給付保険の場合には、「主契約の被保険者」は「第1被保険者」とします。
- 特約の付加については付加基準や限度などの取り決めがありますので、詳しくは、マニユライフ生命コールセンターにお問合せください。

1

利率については、マニユライフ生命ホームページをご参照ください。

2

個々の資産ごとの利回りをそれぞれの資産残高で加重平均したものを

特約の消滅などによるご契約の消滅について

- 「マニフレックス」「マニユメッド」は、特約が必ず付加されていることが要件となります。
- 付加された給付のある特約がすべて次のいずれかの事由に該当した場合には、ご契約はその事由が生じた時に消滅しますので、ご注意ください。
 - ①その特約が解約、解除により消滅したとき
その特約が消滅した日の解約返戻金を払い戻します。
 - ②その特約が①以外の事由により消滅したとき
その事由が生じた日の積立金相当額を払い戻します。
 - ③その特約の月払給付金支払期間が開始したとき
その特約の月払給付金支払期間が開始した日の積立金相当額を払い戻します。

「マニフレックス」「マニメッド」に付加できる特約

死亡・高度障害に対する保障

無解約返戻金型非喫煙者定期保険特約(生存給付保険用)
 無解約返戻金型定期保険特約(生存給付保険用)
 低解約返戻金型非喫煙者終身保険特約(生存給付保険用)
 低解約返戻金型終身保険特約(生存給付保険用)
 無解約返戻金型非喫煙者家族収入保障特約(生存給付保険用)
 無解約返戻金型家族収入保障特約(生存給付保険用)
 リビング・ニーズ特約(生存給付保険用)

災害による死亡、障害などに対する保障

災害割増特約(生存給付保険用)
 傷害特約(生存給付保険用)

疾病・災害による入院などに対する保障

無解約返戻金型非喫煙者総合医療保障特約(生存給付保険用)(15)
 無解約返戻金型総合医療保障特約(生存給付保険用)(15)
 無解約返戻金型非喫煙者生活習慣病入院特約(生存給付保険用)(15)
 無解約返戻金型生活習慣病入院特約(生存給付保険用)(15)
 無解約返戻金型女性疾病入院特約(生存給付保険用)(15)
 無解約返戻金型非喫煙者退院特約(生存給付保険用)(15)
 無解約返戻金型退院特約(生存給付保険用)(15)
 無解約返戻金型重度疾病保障特約(生存給付保険用)(15)
 無解約返戻金型先進医療特約(生存給付保険用)(15)
 特定損傷特約(生存給付保険用)(07)

介護に対する保障

無解約返戻金型介護保障特約(生存給付保険用)(15)

ガンに対する保障

無解約返戻金型非喫煙者手術給付金付ガン入院特約(生存給付保険用)(15)
 無解約返戻金型手術給付金付ガン入院特約(生存給付保険用)(15)
 無解約返戻金型非喫煙者ガン診断給付特約(生存給付保険用)(15)
 無解約返戻金型ガン診断給付特約(生存給付保険用)(15)
 無解約返戻金型非喫煙者抗ガン剤治療特約(生存給付保険用)(15)
 無解約返戻金型抗ガン剤治療特約(生存給付保険用)(15)
 無解約返戻金型非喫煙者ガン死亡保障特約(生存給付保険用)(15)
 無解約返戻金型ガン死亡保障特約(生存給付保険用)(15)
 ターミナルケア特約(生存給付保険用)(03)

マニフレックスに付加できる特約

マニメッドに付加できる特約

- 「非喫煙者」の特約は、喫煙歴に関してマニライフ生命の定める基準を満たされた方を被保険者の対象とします。詳しくは、次ページの「マニライフ生命の定める喫煙歴に関しての基準について」をご覧ください。
- 「無解約返戻金型」の特約は解約返戻金¹をなくすことによって、また、「低解約返戻金型」の特約は解約返戻金の水準を低く抑えることによって、保険料が割安となっています。

1

解約返戻金については「22. 解約および解約返戻金について」をご参照ください。

！ ご注意 ！

- マニライフ生命の法人格のある代理店を通してご契約いただく場合で、次のいずれかに該当するときは、上記の死亡・高度障害に対する保障の特約、災害による死亡、障害などに対する保障の特約、ガンに対する保障の特約のうち無解約返戻金型非喫煙者ガン死亡保障特約(生存給付保険用)(15)、無解約返戻金型ガン死亡保障特約(生存給付保険用)(15)およびターミナルケア特約(生存給付保険用)(03)を付加することはできませんのでご注意ください。
 - ① ご契約者がこの代理店の役員または使用人であるとき
 - ② ご契約者がこの代理店と人的もしくは資本的に密接な関係を有する法人の役員または使用人であるとき

マニライフ生命の定める喫煙歴に関する基準について

- 下記の特約は、過去1年以内に喫煙をしていないことなど、マニライフ生命所定の基準を満たした「非喫煙者」の方を被保険者としますので、非喫煙者用の保険料率¹を適用します。
- 非喫煙者用の保険料率を適用する場合、ご契約者または被保険者から過去1年間の喫煙状況等に関する告知をいただくことに加え、マニライフ生命所定の検査を被保険者の方に実施させていただきます。
- なお、検査の結果によっては、非喫煙者用の保険料率を適用する特約でお引受けできない場合があります。
- 非喫煙者用の保険料率を適用する特約
 - ・ 無解約返戻金型非喫煙者定期保険特約(生存給付保険用)
 - ・ 低解約返戻金型非喫煙者終身保険特約(生存給付保険用)
 - ・ 無解約返戻金型非喫煙者家族収入保障特約(生存給付保険用)
 - ・ 無解約返戻金型非喫煙者総合医療保障特約(生存給付保険用)(15)
 - ・ 無解約返戻金型非喫煙者生活習慣病入院特約(生存給付保険用)(15)
 - ・ 無解約返戻金型非喫煙者退院特約(15)
 - ・ 無解約返戻金型非喫煙者手術給付金付ガン入院特約(生存給付保険用)(15)
 - ・ 無解約返戻金型非喫煙者ガン診断給付特約(生存給付保険用)(15)
 - ・ 無解約返戻金型非喫煙者抗ガン剤治療給付特約(生存給付保険用)(15)
 - ・ 無解約返戻金型非喫煙者ガン死亡保障特約(生存給付保険用)(15)

1

保険数理上の死亡者数等を低く見積もった保険料率のことをいいます。

4

この保険には次のような給付があります

無配当利率感応型10年ごと生存給付保険の給付内容

- 主契約である無配当利率感応型10年ごと生存給付保険は、被保険者が責任開始期以後に次のお支払事由に該当されたときに給付金をお支払いする保険です。

| お支払事由 | 給付金 | お支払額 | 受取人 |
|---|----------------|----------------------------|----------|
| 10年ごとの年単位の契約応当日の満了時に生存されているとき | 生存給付金 | 10年ごとの年単位の契約応当日の満了時の積立金相当額 | ご契約者 |
| 死亡されたとき。ただし、災害死亡給付金が支払われるときを除きます。 | 死亡給付金 | 被保険者が死亡された日の積立金相当額 | 死亡給付金受取人 |
| 傷害または疾病により高度障害状態①に該当されたとき | 高度障害給付金 | 被保険者が高度障害状態に該当された日の積立金相当額 | 被保険者 |
| 不慮の事故②を直接の原因としてその事故の日を含めて180日以内に死亡されたとき、または感染症③により死亡されたとき | 災害死亡給付金 | 被保険者が死亡された日の積立金の1.1倍相当額 | 死亡給付金受取人 |

1

高度障害状態については、無配当利率感応型10年ごと生存給付保険の約款別表2「対象となる高度障害状態」をご覧ください。

2

不慮の事故については、無配当利率感応型10年ごと生存給付保険の約款別表1「対象となる不慮の事故」をご覧ください。

3

感染症については、無配当利率感応型10年ごと生存給付保険の約款別表3「対象となる感染症」をご覧ください。

無配当利率感応型10年ごと連生生存給付保険の給付内容

- 主契約である無配当利率感応型10年ごと連生生存給付保険は、被保険者が責任開始期以後に次のお支払事由に該当されたときに給付金をお支払いする保険です。

| お支払事由 | 給付金 | お支払額 | 受取人 |
|---|------------------|--|--------------------|
| 被保険者のうちいずれかが10年ごとの年単位の契約応当日の満了時に生存されているとき | 生存給付金 | 10年ごとの年単位の契約応当日の満了時の積立金相当額 | ご契約者 |
| 被保険者のうちいずれかが死亡され、その時点で他の被保険者が生存(高度障害状態 ¹)に該当して生存されているときを除きます。)されているとき。ただし、第一災害死亡給付金が支払われる場合を除きます。 | 第一死亡給付金 | その被保険者が死亡された日の積立金相当額に0.5を乗じて得た額 | 死亡された被保険者の死亡給付金受取人 |
| | 第二死亡給付金 | その被保険者が死亡された日の積立金相当額 | |
| 被保険者のうちいずれかが死亡され、その時点で他の被保険者がすでに死亡されまたは高度障害状態に該当されているとき。ただし、第二災害死亡給付金が支払われる場合を除きます。 | 第一高度障害給付金 | その被保険者が高度障害状態に該当された日の積立金相当額に0.5を乗じて得た額 | 高度障害状態に該当された被保険者 |
| | 第二高度障害給付金 | その被保険者が高度障害状態に該当された日の積立金相当額 | |
| 被保険者のうちいずれかが傷害または疾病により高度障害状態に該当され、その時点で他の被保険者が生存(高度障害状態に該当して生存されているときを除きます。)されているとき | 第一災害死亡給付金 | その被保険者が死亡された日の積立金の1.1倍相当額に0.5を乗じて得た額 | 死亡された被保険者の死亡給付金受取人 |
| | 第二災害死亡給付金 | その被保険者が死亡された日の積立金の1.1倍相当額 | |

！ ご注意 ！

- 高度障害給付金の受取人は被保険者となっていますが、ご契約者が法人で、かつ死亡給付金受取人の場合にはご契約者にお支払いします。

1 高度障害状態については、無配当利率感応型10年ごと連生生存給付保険の約款別表2「対象となる高度障害状態」をご覧ください。

2 不慮の事故については、無配当利率感応型10年ごと連生生存給付保険の約款別表1「対象となる不慮の事故」をご覧ください。

3 感染症については、無配当利率感応型10年ごと連生生存給付保険の約款別表3「対象となる感染症」をご覧ください。

5

特約の給付内容について

死亡・高度障害を保障する特約

無解約返戻金型非喫煙者定期保険特約(生存給付保険用)および 無解約返戻金型定期保険特約(生存給付保険用)の給付内容

- この特約の被保険者がこの特約の保険期間中に次のお支払事由に該当されたときに保険金をお支払いします。

| お支払事由 | 保険金 | 受取人 |
|---------------------------|---------|--------------|
| 死亡されたとき | 死亡保険金 | 主契約の死亡給付金受取人 |
| 傷害または疾病により高度障害状態①に該当されたとき | 高度障害保険金 | この特約の被保険者 |

低解約返戻金型非喫煙者終身保険特約(生存給付保険用)および 低解約返戻金型終身保険特約(生存給付保険用)の給付内容

- この特約の被保険者がこの特約の責任開始期以後に次のお支払事由に該当されたときに保険金をお支払いします。

| お支払事由 | 保険金 | 受取人 |
|---------------------------|---------|--------------|
| 死亡されたとき | 死亡保険金 | 主契約の死亡給付金受取人 |
| 傷害または疾病により高度障害状態①に該当されたとき | 高度障害保険金 | この特約の被保険者 |

無解約返戻金型非喫煙者家族収入保障特約(生存給付保険用)および 無解約返戻金型家族収入保障特約(生存給付保険用)の給付内容

- この特約の被保険者がこの特約の保険期間中に次のお支払事由に該当されたときに給付金を月払でお支払いします。

| お支払事由 | 給付金 | | 受取人 |
|--|-----------|-----------------|-----------------|
| | | | |
| 死亡されたとき | 死亡月払給付金 | 第1回死亡月払給付金 | この特約の死亡月払給付金受取人 |
| 第1回死亡月払給付金が支払われた場合で、その月払給付金支払期間中に月払給付金支払日が到来したとき | | 第2回以後の死亡月払給付金 | |
| 傷害または疾病により高度障害状態①に該当されたとき | 高度障害月払給付金 | 第1回高度障害月払給付金 | この特約の被保険者 |
| 第1回高度障害月払給付金が支払われた場合で、その月払給付金支払期間中に月払給付金支払日が到来したとき | | 第2回以後の高度障害月払給付金 | |

- 月払給付金をお支払いする期間は第1回月払給付金の支払事由が生じた日からこの特約の保険期間満了までとします。ただし、この期間が5年に満たない場合には、最低5年を保証します。
- 月払給付金支払日とは、第1回月払給付金についてはその支払事由が生じた日をいい、第2回以後の月払給付金については第1回月払給付金の支払事由が生じた日の月単位の応当日をいいます。
- 第1回高度障害月払給付金をお支払いした場合、その後新たに第1回月払給付金の支払事由に該当してもこれによる月払給付金はお支払いしません。

1 高度障害状態については、無配当利率感応型10年ごと生存給付保険または無配当利率感応型10年ごと連生生存給付保険の約款別表2「対象となる高度障害状態」をご覧ください。

❗ ご 注 意 ❗

- 死亡保険金の受取人は主契約の死亡給付金受取人となっていますが、
 - ①特約の被保険者が主契約の被保険者以外の者の場合には、死亡保険金の受取人はそれぞれの特約の死亡保険金受取人とします。
 - ②主契約が無配当利率感応型10年ごと連生生存給付保険の場合には、死亡保険金の受取人はそれぞれの特約と同一被保険者の主契約の死亡給付金受取人とします。
- 特約の被保険者が主契約の被保険者以外の者の場合で、同一被保険者について複数の死亡・高度障害を保障する特約を付加した場合には、それぞれの特約の死亡保険金の受取人は同一人とします。
- 同一の被保険者について複数の無解約返戻金型非喫煙者家族収入保障特約(生存給付保険用)または無解約返戻金型家族収入保障特約(生存給付保険用)を付加した場合、それぞれの特約の死亡月払給付金受取人は同一人とします。
- マニユライフ生命の法人格のある代理店を通してご契約いただく場合で、次のいずれかに該当するときは、死亡・高度障害を保障する特約を付加することはできませんのでご注意ください。
 - ①ご契約者がこの代理店の役員または使用人であるとき
 - ②ご契約者がこの代理店と人的もしくは資本的に密接な関係を有する法人の役員または使用人であるとき

リビング・ニーズ特約(生存給付保険用)の給付内容

- リビング・ニーズ特約(生存給付保険用)を付加されますと、被保険者の余命が6か月以内と判断される場合に、死亡保険金および死亡月払給付金の全部または一部を特約保険金として被保険者に前払いします。なお、「余命6か月」とは、日本で一般に認められた医療による治療を行なっても余命が6か月以内であることを意味します。

※この特約において、「死亡保険金」とは主契約に付加されている無解約返戻金型非喫煙者定期保険特約(生存給付保険用)、無解約返戻金型定期保険特約(生存給付保険用)、低解約返戻金型非喫煙者終身保険特約(生存給付保険用)および低解約返戻金型終身保険特約(生存給付保険用)の死亡保険金をいい、「死亡月払給付金」とは無解約返戻金型非喫煙者家族収入保障特約(生存給付保険用)および無解約返戻金型家族収入保障特約(生存給付保険用)の死亡月払給付金をいいます。

- 無解約返戻金型非喫煙者定期保険特約(生存給付保険用)、無解約返戻金型定期保険特約(生存給付保険用)、無解約返戻金型非喫煙者家族収入保障特約(生存給付保険用)および無解約返戻金型家族収入保障特約(生存給付保険用)については、特約の保険期間満了(その特約が更新されるときは除きます。)前1年間はその対象となりません。

- また、無配当利率感応型10年ごと生存給付保険および無配当利率感応型10年ごと連生生存給付保険の死亡給付金および災害死亡給付金、傷害特約(生存給付保険用)の災害保険金あるいは災害割増特約(生存給付保険用)の災害死亡保険金はその対象となりません。

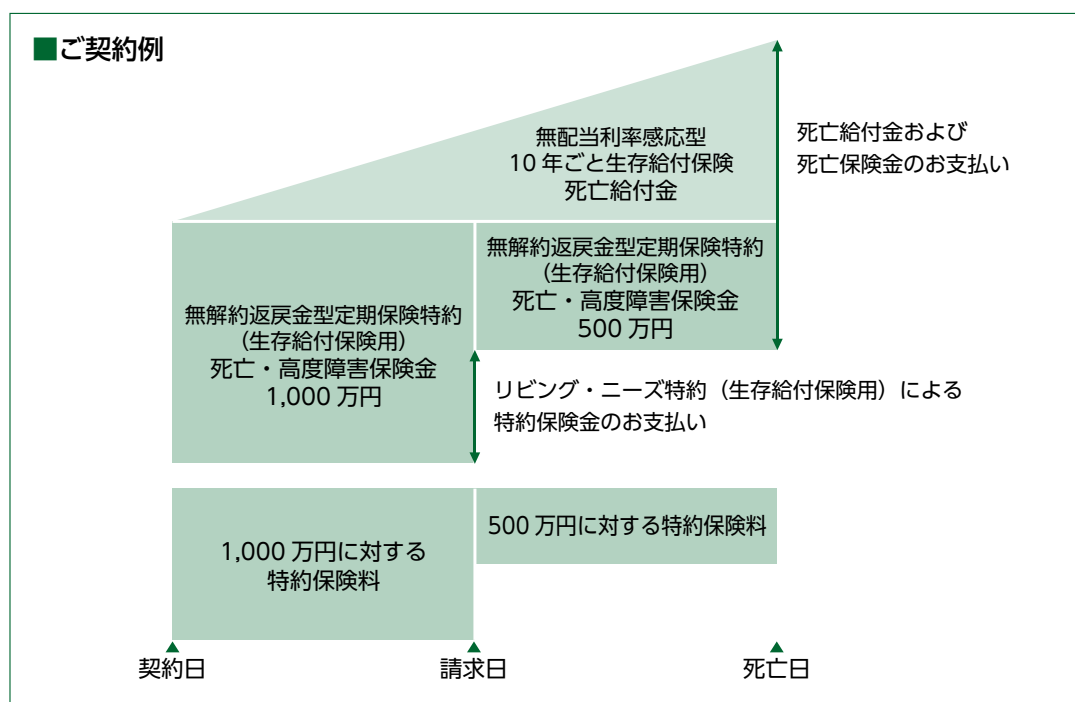
- ご請求額(指定保険金額)は、ご契約の死亡保険金額(無解約返戻金型非喫煙者家族収入保障特約(生存給付保険用)および無解約返戻金型家族収入保障特約(生存給付保険用)の場合、ご請求日の翌日から起算して6か月間の満了する日における特約の換算死亡保険金額とします。以下、同じ。)の範囲内、かつ被保険者お一人について3,000万円を限度とします。ただし、ご請求時の死亡保険金額によっては、ご請求できる金額が3,000万円を下回ることがありますのでご注意ください。

※無解約返戻金型非喫煙者家族収入保障特約(生存給付保険用)および無解約返戻金型家族収入保障特約(生存給付保険用)の換算死亡保険金額とは、この特約の月払給付金の支払事由が生じたときに、支払うべき第1回特約月払給付金額と第2回以後の月払給付金の現価の合計額をいいます。

- 複数の被保険者の無解約返戻金型非喫煙者定期保険特約(生存給付保険用)、無解約返戻金型定期保険特約(生存給付保険用)、低解約返戻金型非喫煙者終身保険特約(生存給付保険用)、低解約返戻金型終身保険特約(生存給付保険用)、無解約返戻金型非喫煙者家族収入保障特約(生存給付保険用)または無解約返戻金型家族収入保障特約(生存給付保険用)が付加されているご契約にリビング・ニーズ特約(生存給付保険用)を付加する場合には、被保険者ごとにそれぞれ付加していただきます。

<特約保険金のお支払いについて>

- 被保険者からご請求があり、被保険者の余命が6か月以内と判断される場合には、リビング・ニーズ特約(生存給付保険用)の特約保険金を被保険者にお支払いします。
- リビング・ニーズ特約(生存給付保険用)による特約保険金のお支払いは、被保険者に指定していただいた金額(指定保険金額)から、6か月間の指定保険金額に対応する利息および保険料などを差し引いてお支払いします。ただし、ご請求日から6か月以内に無解約返戻金型非喫煙者定期保険特約(生存給付保険用)または無解約返戻金型定期保険特約(生存給付保険用)の更新がある場合には、更新後の期間相当分について、ご請求日における保険料率および更新日の被保険者の年齢により計算した保険料を用います。
- 指定保険金額は、無解約返戻金型非喫煙者定期保険特約(生存給付保険用)、無解約返戻金型定期保険特約(生存給付保険用)、低解約返戻金型非喫煙者終身保険特約(生存給付保険用)および低解約返戻金型終身保険特約(生存給付保険用)の死亡保険金額から指定されたものとします。ただし、指定保険金額がその死亡保険金額をこえる場合は、そのこえる部分については無解約返戻金型非喫煙者家族収入保障特約(生存給付保険用)および無解約返戻金型家族収入保障特約(生存給付保険用)の死亡保険金額から指定されたものとします。
- この特約による特約保険金のお支払いは、被保険者お一人について1回限りとします。
- 複数のご契約にリビング・ニーズ特約(生存給付保険用)が付加されていた場合でも、同一被保険者について、被保険者に指定していただいた金額(指定保険金額)を通算して3,000万円をこえるときは、そのこえる部分については特約保険金はお支払いしません。



- 上記のご契約例は、無解約返戻金型定期保険特約(生存給付保険用)の特約保険金額1,000万円のうち、500万円をリビング・ニーズ特約(生存給付保険用)によりお支払いした場合の例です。

<特約保険金をお支払いしたとき>

- 死亡保険金または死亡月払給付金の全部を特約保険金としてお支払いしたときは、その被保険者についての死亡・災害関係特約はそのご請求日にさかのぼって消滅します。主契約に付加されている疾病・ガン関係特約などはそのまま継続します。
- 死亡保険金または死亡月払給付金の一部を特約保険金としてお支払いしたときは、次のように取り扱います。
 - ①死亡保険金額および死亡月払給付金額は、減額されたものとみなします。
 - ②減額部分については、解約返戻金をお支払いしません。
 - ③継続する部分については、引き続き保険料のお払込みが必要になります。また、継続する部分の死亡保険金および死亡月払給付金はそれぞれの受取人に支払われます。
 - ④主契約に付加されている災害・疾病・ガン関係特約などはそのまま継続します。

！ ご注意 ！

- マニユライフ生命の法人格のある代理店を通してご契約いただく場合で、次のいずれかに該当するときは、この特約を付加することはできませんのでご注意ください。
 - ①ご契約者がこの代理店の役員または使用人であるとき
 - ②ご契約者がこの代理店と人的もしくは資本的に密接な関係を有する法人の役員または使用人であるとき

！ ご注意 ！

- ご契約者が法人の場合、この特約は付加できません。

災害による死亡・障害などを保障する特約

災害割増特約(生存給付保険用)の給付内容

- この特約の被保険者がこの特約の保険期間中に次のお支払事由に該当されたときに保険金をお支払いします。

| お支払事由 | 保険金 | 受取人 |
|---|-----------|--------------|
| 不慮の事故 ¹ を直接の原因としてその事故の日を含めて180日以内に死亡されたとき、または感染症 ² により死亡されたとき | 災害死亡保険金 | 主契約の死亡給付金受取人 |
| 不慮の事故を直接の原因としてその事故の日を含めて180日以内に高度障害状態 ³ に該当されたとき、または感染症により高度障害状態に該当されたとき | 災害高度障害保険金 | この特約の被保険者 |

傷害特約(生存給付保険用)の給付内容

- この特約の被保険者がこの特約の保険期間中に次のお支払事由に該当されたときに保険金または給付金をお支払いします。

| お支払事由 | 保険金・給付金 | 受取人 |
|---|--------------------------|--------------|
| 不慮の事故 ¹ を直接の原因としてその事故の日を含めて180日以内に死亡されたとき、または感染症 ² により死亡されたとき | 災害保険金 | 主契約の死亡給付金受取人 |
| 不慮の事故を直接の原因としてその事故の日を含めて180日以内に身体障害の状態 ⁴ に該当されたとき | 障害給付金 災害保険金額の10%~100% | この特約の被保険者 |

1

不慮の事故については、無配当利率感応型10年ごと生存給付保険または無配当利率感応型10年ごと連生生存給付保険の約款別表1「対象となる不慮の事故」をご覧ください。

2

感染症については、無配当利率感応型10年ごと生存給付保険または無配当利率感応型10年ごと連生生存給付保険の約款別表3「対象となる感染症」をご覧ください。

3

高度障害状態については、無配当利率感応型10年ごと生存給付保険または無配当利率感応型10年ごと連生生存給付保険の約款別表2「対象となる高度障害状態」をご覧ください。

4

身体障害の状態については、傷害特約(生存給付保険用)条項の別表1「給付割合表」をご覧ください。

！ ご注意 ！

- 災害死亡保険金、災害保険金の受取人は主契約の死亡給付金受取人となっていますが、
 - ① 特約の被保険者が主契約の被保険者以外の者の場合には、災害死亡保険金、災害保険金の受取人はそれぞれの特約の保険金の受取人とします。
 - ② 主契約が無配当利率感応型10年ごと連生生存給付保険の場合には、災害死亡保険金、災害保険金の受取人はそれぞれの特約と同一被保険者の主契約の死亡給付金受取人とします。
- 災害割増特約(生存給付保険用)および傷害特約(生存給付保険用)は、同一被保険者の無解約返戻金型非喫煙者定期保険特約(生存給付保険用)、無解約返戻金型定期保険特約(生存給付保険用)、低解約返戻金型非喫煙者終身保険特約(生存給付保険用)、低解約返戻金型終身保険特約(生存給付保険用)、無解約返戻金型非喫煙者家族収入保障特約(生存給付保険用)または無解約返戻金型家族収入保障特約(生存給付保険用)とあわせて付加していただきます。
- マニユライフ生命の法人格のある代理店を通してご契約いただく場合で、次のいずれかに該当するときは、上記の特約を付加することはできませんのでご注意ください。
 - ① ご契約者がこの代理店の役員または使用人であるとき
 - ② ご契約者がこの代理店と人的もしくは資本的に密接な関係を有する法人の役員または使用人であるとき

疾病・災害による入院などを保障する特約

無解約返戻金型非喫煙者総合医療保障特約(生存給付保険用)(15)および 無解約返戻金型総合医療保障特約(生存給付保険用)(15)の給付内容

- この特約の被保険者がこの特約の保険期間中に次のお支払事由に該当されたときに給付金をこの特約の被保険者にお支払いします。

入院給付について

- 1入院(*)に対するお支払限度の日数により、30日型・60日型・120日型の支払限度の型があります。

| お支払事由 | 給付金 | お支払額 | お支払限度 |
|---|----------------|------------------|---|
| 疾病により入院をされ、その入院日数が1日以上するとき | 疾病入院給付金 | 入院給付金日額 ×入院日数 | 1入院 支払限度の型により 通算 30日、60日、120日分 1,000日分 |
| 不慮の事故 ¹ によりその事故の日を含めて180日以内に入院を開始し、その入院日数が1日以上するとき | 災害入院給付金 | 入院給付金日額 ×入院日数 | 1入院(*) 支払限度の型により 通算 30日、60日、120日分 1,000日分 |

(*) 災害入院の場合は、同一の不慮の事故による入院をいいます。

- 入院日数が1日とは入院日と退院日が同一の日である場合をいい、入院基本料の支払いの有無などを参考に判断します。
- 疾病入院給付金と災害入院給付金とが重複する場合には、重複する入院日数については疾病入院給付金をお支払いしません。

1 不慮の事故については、無配当利率感応型10年ごと生存給付保険または無配当利率感応型10年ごと連生生存給付保険の約款別表1「対象となる不慮の事故」をご覧ください。

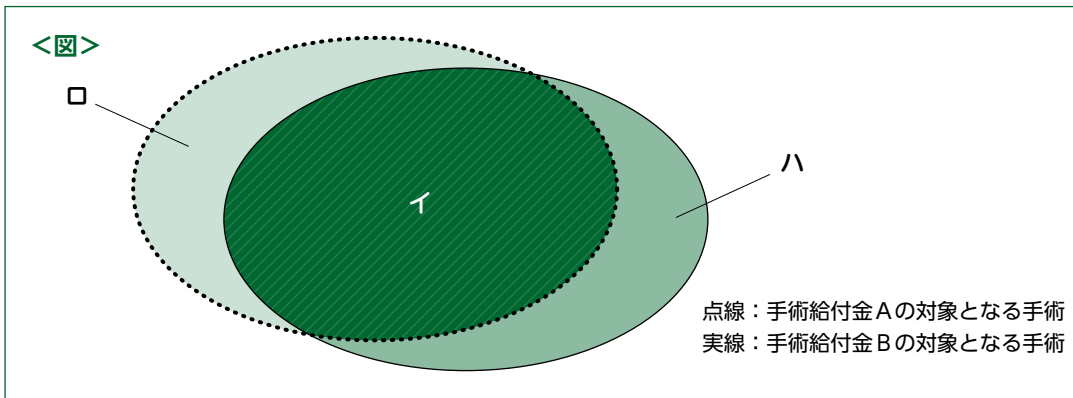
手術給付について

| お支払事由 | 給付金 | お支払額 |
|---|--------|----------------|
| 疾病または不慮の事故により所定の手術①を受けられたとき | 手術給付金A | 入院給付金日額 ×10 |
| 疾病または不慮の事故により公的医療保険制度②における医科診療報酬点数表③に手術料または放射線治療料の算定対象として列挙されている診療行為を受けられたとき。ただし、次に該当するものを除きます。 ①創傷処理 ②皮膚切開術 ③デブリードマン ④骨または関節の非観血的または徒手的な整復術、整復固定術および授動術 ⑤抜歯手術 ⑥鼻焼灼術(鼻粘膜、下甲介粘膜) | 手術給付金B | 入院給付金日額 ×10 |

■手術給付金のお支払例

・入院給付金日額を10,000円に設定した場合の例

| | 条 件 | お支払金額 |
|----|--|--|
| 例1 | 手術給付金Aの支払事由および手術給付金Bの支払事由のいずれにも該当する手術を受けられた場合(図のイ) | 手術給付金A 10,000円 × 10 = 100,000円 手術給付金B 10,000円 × 10 = 100,000円 合 計 200,000円 |
| 例2 | 手術給付金Aの支払事由にのみ該当する手術を受けられた場合(図のロ) | 手術給付金A 10,000円 × 10 = 100,000円 |
| 例3 | 手術給付金Bの支払事由にのみ該当する手術を受けられた場合(図のハ) | 手術給付金B 10,000円 × 10 = 100,000円 |



- お支払事由に該当する手術を同時に2以上受けられたときは、次のとおり取り扱います。
 - ①同時に受けられた2以上の手術のうち、図のイに該当する手術が1つでもある場合には、入院給付金日額の20倍をお支払いします。
 - ②上記①以外の場合には、入院給付金日額の10倍をお支払いします。
- 医科診療報酬点数表において、一連の治療過程で複数回実施しても手術料が1回のみ算定される手術③を複数回受けられたときは、その手術に対して手術給付金Bが支払われることとなった直前の手術を受けられた日から、その日を含めて60日以内に受けられた手術に対しては手術給付金Bをお支払いしません。
- 手術給付金Bのお支払事由に該当する放射線治療を複数回受けられたときは、手術給付金Bが支払われることとなった直前の放射線治療を受けられた日から、その日を含めて60日以内に受けられた放射線治療に対しては手術給付金Bをお支払いしません。

1

手術給付金Aのお支払対象となる手術については、無解約返戻金型非喫煙者総合医療保障特約(生存給付保険用)(15)または無解約返戻金型総合医療保障特約(生存給付保険用)(15)条項の別表5「手術給付金Aの対象となる手術」をご覧ください。

2

公的医療保険制度については、無解約返戻金型非喫煙者総合医療保障特約(生存給付保険用)(15)または無解約返戻金型総合医療保障特約(生存給付保険用)(15)条項の別表6「公的医療保険制度」を、また、医科診療報酬点数表については、別表7「医科診療報酬点数表」をご覧ください。

3

平成26年4月現在「下肢静脈瘤手術(硬化療法)」、「網膜光凝固術」などです。なお、医科診療報酬点数表の改定により変更されることがあります。

集中治療給付について

| お支払事由 | 給付金 | お支払額 |
|--|---------|----------------|
| 疾病入院給付金または災害入院給付金が支払われる入院中に公的医療保険制度 ¹ における医科診療報酬点数表または歯科診療報酬点数表 ¹ に次の算定対象として列挙されている集中治療室管理を受けられたとき ①救命救急入院料 ②特定集中治療室管理料 ③小児特定集中治療室管理料 ④新生児特定集中治療室管理料 ⑤総合周産期特定集中治療室管理料 | 集中治療給付金 | 入院給付金日額 ×10 |

- 集中治療給付金は、1回の入院に対して1回のお支払いを限度とします。

！ ご注意 ！

- マニユライフ生命は、法令等の改正による公的医療保険制度の改正があり、この特約のお支払事由に影響を及ぼすと認められた場合には、主務官庁の認可を得て、お支払事由を変更することがあります。この場合、お支払事由を変更する2か月前までにご契約者あてにご連絡いたします。なお、お支払事由を変更することがある給付金は、手術給付金Bおよび集中治療給付金です。

無解約返戻金型非喫煙者生活習慣病入院特約(生存給付保険用)(15)および無解約返戻金型生活習慣病入院特約(生存給付保険用)(15)の給付内容

- この特約の被保険者がこの特約の保険期間中に次のお支払事由に該当されたときに給付金をこの特約の被保険者にお支払いします。
- 1入院に対するお支払限度の日数により、30日型・60日型・120日型の支払限度の型があります。

| お支払事由 | 給付金 | お支払額 | お支払限度 |
|---|------------|-----------------------|--|
| 生活習慣病 ² により入院をされ、その入院日数が1日以上あるとき | 生活習慣病入院給付金 | 生活習慣病入院給付金日額 ×入院日数 | 1入院 支払限度の型により 30日、60日、120日分 通算 1,000日分 |

- 入院日数が1日とは入院日と退院日が同一の日である場合をいい、入院基本料の支払いの有無などを参考に判断します。

無解約返戻金型女性疾病入院特約(生存給付保険用)(15)の給付内容

- この特約の被保険者がこの特約の保険期間中に次のお支払事由に該当されたときに給付金をこの特約の被保険者にお支払いします。
- 1入院に対するお支払限度の日数により、30日型・60日型・120日型の支払限度の型があります。

| お支払事由 | 給付金 | お支払額 | お支払限度 |
|--|-----------|----------------------|--|
| 女性特定疾病 ³ により入院をされ、その入院日数が1日以上あるとき | 女性疾病入院給付金 | 女性疾病入院給付金日額 ×入院日数 | 1入院 支払限度の型により 30日、60日、120日分 通算 1,000日分 |

- 入院日数が1日とは入院日と退院日が同一の日である場合をいい、入院基本料の支払いの有無などを参考に判断します。

1

公的医療保険制度については、無解約返戻金型非喫煙者総合医療保障特約(生存給付保険用)(15)または無解約返戻金型総合医療保障特約(生存給付保険用)(15)条項の別表6「公的医療保険制度」を、医科診療報酬点数表については、別表7「医科診療報酬点数表」、歯科診療報酬点数表については、別表8「歯科診療報酬点数表」をご覧ください。

2

生活習慣病については、無解約返戻金型非喫煙者生活習慣病入院特約(生存給付保険用)(15)条項または無解約返戻金型生活習慣病入院特約(生存給付保険用)(15)条項の別表1「対象となる生活習慣病」をご覧ください。

3

女性特定疾病については、無解約返戻金型女性疾病入院特約(生存給付保険用)(15)条項の別表1「対象となる女性特定疾病」をご覧ください。

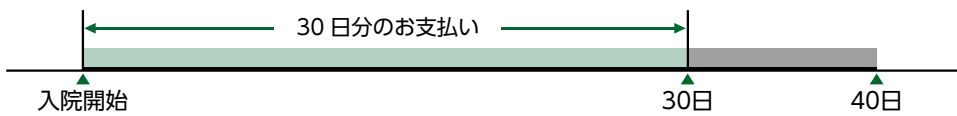
<入院給付金のお支払例>

- 無解約返戻金型非喫煙者総合医療保障特約(生存給付保険用)(15)、無解約返戻金型総合医療保障特約(生存給付保険用)(15)、無解約返戻金型非喫煙者生活習慣病入院特約(生存給付保険用)(15)、無解約返戻金型生活習慣病入院特約(生存給付保険用)(15)および無解約返戻金型女性疾病入院特約(生存給付保険用)(15)の入院給付金のお支払例は次のとおりです。

■30日型の入院給付金のお支払例

- ・入院給付金日額を10,000円に設定した場合の例

| 条 件 | お支払金額 |
|----------------------------|------------------------|
| この特約の被保険者が、継続して40日間入院された場合 | 10,000円 × 30日=300,000円 |



無解約返戻金型非喫煙者退院特約(生存給付保険用)(15)および無解約返戻金型退院特約(生存給付保険用)(15)の給付内容

- この特約の被保険者がこの特約の保険期間中に次のお支払事由に該当されたときに給付金をこの特約の被保険者にお支払いします。
- なお、この特約は無解約返戻金型非喫煙者総合医療保障特約(生存給付保険用)(15)または無解約返戻金型総合医療保障特約(生存給付保険用)(15)を主特約として、あわせて付加していただきます。この特約は単独では付加できませんのでご注意ください。

| お支払事由 | 給付金 | お支払額 | お支払限度 |
|---|---------|---------------|-----------------------------------|
| 次の入院をされた後、生存して退院されたとき ・ 疾病または不慮の事故により主特約に規定する入院給付金が支払われる入院 ・ その入院の入院日数が5日となる日を含む入院 | 基本退院給付金 | 主特約の入院給付金日額×5 | 基本退院給付金および割増退院給付金の支払回数を合算して、200回分 |
| 次の入院をされた後、生存して退院されたとき ・ 疾病または不慮の事故により主特約に規定する入院給付金が支払われる入院 ・ その入院の入院日数が30日となる日を含む入院 | 割増退院給付金 | 主特約の入院給付金日額×5 | |

■退院給付金のお支払例

- ・主特約の入院給付金日額を10,000円に設定した場合の例。なお、入院は、主特約に規定する入院給付金が支払われる入院とします。

| | 条 件 | お支払金額 |
|----|---------------------------------------|-----------------------------|
| 例1 | この特約の被保険者が、継続して15日間入院された後、生存して退院された場合 | 基本退院給付金 10,000円 × 5=50,000円 |
| 例2 | この特約の被保険者が、継続して35日間入院された後、生存して退院された場合 | 基本退院給付金 10,000円 × 5=50,000円 |
| | | 割増退院給付金 10,000円 × 5=50,000円 |
| | | 合 計 100,000円 |

無解約返戻金型重度疾病保障特約(生存給付保険用)(15)の給付内容

- この特約の被保険者がこの特約の保険期間中に次のお支払事由に該当されたときに保険金をこの特約の被保険者にお支払いします。

| お支払事由 ¹ | 保険金 | お支払額 |
|--|----------------|---------------|
| <p>ガン</p> <p>ガン責任開始日以後に、ガン責任開始日前を含めて初めてガンに罹患したと医師によって診断確定されたとき</p> | 重度疾病保険金 | 特約保険金額 |
| <p>急性心筋梗塞</p> <p>この特約の責任開始期以後の疾病を原因として急性心筋梗塞を発病し、その急性心筋梗塞により初めて医師の診療を受けた日から60日以上、労働の制限を必要とする状態(軽い家事などの軽労働や事務などの座業はできるが、それ以上の活動では制限を必要とする状態)が継続したと医師によって診断されたとき</p> | | |
| <p>脳卒中</p> <p>この特約の責任開始期以後の疾病を原因として脳卒中を発病し、その脳卒中により初めて医師の診療を受けた日から60日以上、言語障害、運動失調、麻痺などの他覚的な神経学的後遺症が継続したと医師によって診断されたとき</p> | | |
| <p>初診日がこの特約の責任開始期以後の疾病を原因として、次のいずれかの状態に該当されたとき</p> | | |
| <p>重度の糖尿病</p> <p>糖尿病に該当したと医師によって診断され、糖尿病が一定の病状に至ったと認められる次のいずれかの状態に該当されたとき</p> <p>(1)増殖性糖尿病網膜症に該当したと診断されたとき</p> <p>(2)下肢に壊疽が生じ、その治療を目的として1足の1足指以上の切断術を受けられたとき</p> | | |
| <p>慢性腎不全</p> <p>この特約の責任開始期前を含めて初めて慢性腎不全に罹患したと医師によって診断され、その治療を目的として永続的に行なう人工透析療法を開始されたとき</p> | | |
| <p>肝硬変</p> <p>所定の診断基準にもとづき、この特約の責任開始期前を含めて初めて肝硬変に罹患したと医師によって診断されたとき</p> | | |
| <p>慢性膵炎</p> <p>所定の診断基準にもとづき、この特約の責任開始期前を含めて初めて慢性膵炎に罹患したと医師によって診断されたとき</p> | | |
| <p>移植術</p> <p>この特約の責任開始期以後に発病した疾病により、所定の移植術を受けられたとき</p> | | |

- 「ガン責任開始日」とは、この特約の責任開始期²の属する日からその日を含めて91日目をいいます。
- ガン責任開始日の前日以前にガンに罹患したと診断確定されていた場合には、重度疾病保険金はお支払いしません。この場合、ガンと診断確定されてからその日を含めて6か月以内にご契約者からお申し出があったときは、この特約は無効となります。
- この特約の保険期間が満了した場合でも、この特約の保険期間満了の日からその日を含めて60日以内に急性心筋梗塞または脳卒中を原因として上記の重度疾病保険金のお支払事由に該当されたときは、この特約の有効期間中にその状態に該当されたものとみなして、重度疾病保険金をお支払いします。
- 重度疾病保険金をお支払いした場合、この特約は消滅します。
- 上皮内ガン、および皮膚の悪性黒色腫以外の皮膚ガンはお支払いの対象となりません。

1

お支払事由の詳細については、無解約返戻金型重度疾病保障特約(生存給付保険用)(15)条項の別表1「対象となる悪性新生物、急性心筋梗塞、脳卒中、糖尿病、慢性腎不全、肝硬変、慢性膵炎」、別表2「肝硬変および慢性膵炎の診断基準(方法)」、別表3「対象となる移植術」、別表5「臓器売買等の行為」をご覧ください。

2

告知もしくは第1回保険料相当額の領収日のいずれか遅い時

無解約返戻金型先進医療特約(生存給付保険用)(15)の給付内容

- この特約の被保険者がこの特約の保険期間中に次のお支払事由に該当されたときに給付金をこの特約の被保険者にお支払いします。

| お支払事由 | 給付金 | お支払額 |
|--------------------------------|--------------|----------------|
| 疾病または不慮の事故により先進医療による療養を受けられたとき | 先進医療給付金 | 先進医療にかかる技術料相当額 |
| | 先進医療見舞給付金(*) | 5万円 |

(*)無解約返戻金型先進医療特約(生存給付保険用)(15)(I型)の場合に限ります。

- 先進医療とは、厚生労働大臣が定める先進医療¹をいいます。
- 対象となる先進医療については、厚生労働省ホームページにて一覧をご確認いただくことができます。ただし、一覧に記載のある医療技術であっても、その治療方法や症例等によっては先進医療に該当しない場合もありますので、治療を受けられる前に主治医に必ずご確認ください。
- 患者申出療養²として先進的な医療を受けられた場合には、先進医療給付金および先進医療見舞給付金はお支払いしません。
- 対象となる先進医療は変動しますので、この特約を付加した時に対象となっていた医療技術であっても受療された日現在において対象外となり、お支払いしないことがあります。
- 同一の先進医療において複数回にわたって一連の療養を受けた場合、先進医療見舞給付金はそれらの一連の療養につき1回お支払いします。
- 先進医療給付金のお支払額の通算が2,000万円に達した場合には、この特約は消滅します。

！ ご注意 ！

- マニユライフ生命にて、先進医療給付金が支払われるご契約にすでにご加入されている場合には、この特約は付加できません。

特定損傷特約(生存給付保険用)(07)の給付内容

- この特約の被保険者がこの特約の保険期間中に次のお支払事由に該当されたときに給付金をこの特約の被保険者にお支払いします。

| お支払事由 | 給付金 | お支払額 | お支払限度 |
|--|---------|----------|--------|
| 不慮の事故による特定損傷(骨折・関節脱臼・腱の断裂) ³ に対する治療 ⁴ を、事故の日を含めて180日以内に受けられたとき | 特定損傷給付金 | 特定損傷給付金額 | 通算10回分 |

- 不慮の事故からその日を含めて180日を経過した後に受けた治療に対しては、特定損傷給付金をお支払いしません。
- 同一の不慮の事故による特定損傷にかかわる特定損傷給付金のお支払いは、1回限りとなります。

1

先進医療ごとに厚生労働大臣が定める施設基準に適合する病院または診療所において行なわれるもの

2

患者の申出により、先進的な医療を身近な医療機関で迅速に受けられるようにする制度。詳細については、厚生労働省ホームページをご参照ください。

3

特定損傷(骨折・関節脱臼・腱の断裂)の詳細については、特定損傷特約(生存給付保険用)(07)条項の別表備考をご覧ください。

4

治療については、特定損傷特約(生存給付保険用)(07)条項の別表3「治療」をご覧ください。

介護に対する保障を目的とする特約

無解約返戻金型介護保障特約(生存給付保険用)(15)の給付内容

- この特約の被保険者がこの特約の保険期間中に次のお支払事由に該当されたときに給付金をこの特約の被保険者にお支払いします。

| お支払事由 | 給付金 | お支払額 |
|---|-------|--------|
| 責任開始期以後に生じた疾病または傷害を原因として、公的介護保険制度 ¹ による要介護認定を受け、要介護2以上の状態 ² に該当していると認定され、その要介護認定の効力が生じたとき | 介護一時金 | 介護一時金額 |

- 「要介護認定の効力」とは、介護保険法における効力のことをいい、要介護(新規)認定および要介護状態区分の変更の認定の場合はその申請のあった日にさかのぼってその効力を生じます。また、要介護更新認定の場合は更新前の有効期間の満了日の翌日からその効力を生じます。
- 介護一時金をお支払いした場合、この特約は消滅します。

！ ご注意 !

- マニユライフ生命は、法令等の改正による公的介護保険制度の改正があり、この特約のお支払事由に影響を及ぼすと認めた場合には、主務官庁の認可を得て、お支払事由を変更することがあります。この場合、お支払事由を変更する2か月前までにご契約者あてにご連絡いたします。

ガンに対する保障を目的とする特約

無解約返戻金型非喫煙者手術給付金付ガン入院特約(生存給付保険用)(15)および無解約返戻金型手術給付金付ガン入院特約(生存給付保険用)(15)の給付内容

- この特約の被保険者がこの特約の保険期間中に次のお支払事由に該当されたときに給付金をこの特約の被保険者にお支払いします。

| お支払事由 | 給付金 | お支払額 |
|---|---------|----------------|
| ガン責任開始日以後に、ガン ³ により入院されたとき | ガン入院給付金 | ガン入院給付金日額×入院日数 |
| ガン責任開始日以後に、ガンの治療を目的として所定の手術 ⁴ を受けられたとき | ガン手術給付金 | ガン入院給付金日額×20 |

- 「ガン責任開始日」とは、この特約の責任開始期⁵の属する日からその日を含めて91日目をいいます。
- ガン責任開始日の前日以前にガンに罹患したと診断確定されていた場合には、ご契約者または被保険者の、その事実の知、不知にかかわらず、この特約は無効となり、ガン入院給付金およびガン手術給付金はお支払いしません。
- お支払事由のガンは、ガン責任開始日以後に診断確定されたガンに限ります。
- 同時に2以上の手術を受けられたときは、1回の手術を受けたものとみなしてガン手術給付金をお支払いします。

1

公的介護保険制度については、無解約返戻金型介護保障特約(生存給付保険用)(15)条項の別表1「公的介護保険制度」をご覧ください。

2

要介護2以上の状態については、無解約返戻金型介護保障特約(生存給付保険用)(15)条項の別表2「要介護2以上の状態」をご覧ください。

3

ガンの詳細については、無解約返戻金型非喫煙者手術給付金付ガン入院特約(生存給付保険用)(15)条項および無解約返戻金型手術給付金付ガン入院特約(生存給付保険用)(15)条項の別表1「対象となる悪性新生物」をご覧ください。

4

ガン手術給付金のお支払対象となる手術については、無解約返戻金型非喫煙者手術給付金付ガン入院特約(生存給付保険用)(15)条項または無解約返戻金型手術給付金付ガン入院特約(生存給付保険用)(15)条項の別表4「対象となる手術」をご覧ください。

5

告知もしくは第1回保険料相当額の領収日のいずれか遅い時

無解約返戻金型非喫煙者ガン診断給付特約(生存給付保険用)(15)および 無解約返戻金型ガン診断給付特約(生存給付保険用)(15)の給付内容

- この特約の被保険者がこの特約の保険期間中に次のお支払事由に該当されたときに給付金をこの特約の被保険者にお支払いします。

| お支払事由 | 給付金 | | お支払額 |
|--|---------|--------------------|---|
| (1)ガン責任開始日以後に、初めてガン ¹ のうち 悪性新生物 に罹患したと医師によって診断確定されたとき (2)(1)の初めて 悪性新生物 と診断確定された日からその日を含めて2年を経過した日の翌日以後に、診断確定された 悪性新生物 の治療を目的として入院を開始されたとき | ガン診断給付金 | 悪性新生物診断給付金 | ガン診断給付金額 ただし、(2)に該当した場合には、 ガン診断給付金額×50% |
| ガン責任開始日以後に、初めてガンのうち 上皮内新生物 に罹患したと医師によって診断確定されたとき | | 上皮内新生物診断給付金 | ガン診断給付金額×50% |

- 「ガン責任開始日」とは、この特約の責任開始期²の属する日からその日を含めて91日目をいいます。
- ガン責任開始日の前日以前にガンに罹患したと診断確定されていた場合には、ご契約者または被保険者の、その事実の知、不知にかかわらず、この特約は無効となり、ガン診断給付金はお支払いしません。
- 悪性新生物診断給付金のお支払事由に該当された日からその日を含めて2年を経過した日の翌日に悪性新生物の治療を目的とする入院を継続している場合には、その日にお支払事由に該当したものとみなして悪性新生物診断給付金をお支払いします。
- 悪性新生物診断給付金の支払われることとなった最終の入院の開始日からその日を含めて2年以内に悪性新生物診断給付金のお支払事由に該当した場合は、悪性新生物診断給付金はお支払いしません。
- お支払事由のガンは、ガン責任開始日以後に診断確定されたガンに限ります。
- 上皮内新生物診断給付金のお支払いは1回限りとなります。

1

ガンの詳細については、無解約返戻金型非喫煙者ガン診断給付特約(生存給付保険用)(15)条項または無解約返戻金型ガン診断給付特約(生存給付保険用)(15)条項の別表1「対象となるガン」をご覧ください。

2

告知もしくは第1回保険料相当額の領収日のいずれか遅い時

無解約返戻金型非喫煙者抗ガン剤治療特約(生存給付保険用)(15)および 無解約返戻金型抗ガン剤治療特約(生存給付保険用)(15)の給付内容

- この特約の被保険者がこの特約の保険期間中に次のお支払事由に該当されたときに給付金をこの特約の被保険者にお支払いします。

| お支払事由 | 給付金 | お支払額 | お支払限度 |
|--|-----------|-------------------------------|--------|
| ガン責任開始日以後に、ガン①の治療を目的として公的医療保険制度における医科診療報酬点数表または歯科診療報酬点数表により所定の抗ガン剤②にかかる薬剤料または処方せん料が算定される抗ガン剤治療を受けられたとき | 抗ガン剤治療給付金 | お支払事由に該当した日の属する月ごとに抗ガン剤治療給付金額 | 通算60回分 |

- 「ガン責任開始日」とは、この特約の責任開始期③の属する日からその日を含めて91日目をいいます。
- ガン責任開始日の前日以前にガンに罹患したと診断確定されていた場合には、ご契約者または被保険者の、その事実の知、不知にかかわらず、この特約は無効となり、抗ガン剤治療給付金はお支払いしません。
- お支払事由のガンは、ガン責任開始日以後に診断確定されたガンに限ります。

無解約返戻金型非喫煙者ガン死亡保障特約(生存給付保険用)(15)および 無解約返戻金型ガン死亡保障特約(生存給付保険用)(15)の給付内容

- この特約の被保険者がこの特約の保険期間中に次のお支払事由に該当されたときに保険金をお支払いします。

| お支払事由 | 保険金 | 受取人 |
|--------------------------------------|-----------|--------------|
| ガン責任開始日以後に、ガン④を直接の原因として死亡されたとき | ガン死亡保険金 | 主契約の死亡給付金受取人 |
| ガン責任開始日以後に、ガンを直接の原因として高度障害状態に該当されたとき | ガン高度障害保険金 | この特約の被保険者 |

- 「ガン責任開始日」とは、この特約の責任開始期③の属する日からその日を含めて91日目をいいます。
- ガン責任開始日の前日以前にガンに罹患したと診断確定されていた場合には、ご契約者または被保険者の、その事実の知、不知にかかわらず、この特約は無効となり、ガン死亡保険金およびガン高度障害保険金はお支払いしません。
- お支払事由のガンは、ガン責任開始日以後に診断確定されたガンに限ります。
- ガン以外の事由で死亡されたときまたは高度障害状態に該当されたときは、ガン死亡保険金またはガン高度障害保険金のお支払いはありません。
- ガン死亡保険金の受取人は主契約の死亡給付金受取人となっていますが、
 - ①特約の被保険者が主契約の被保険者以外の者の場合には、この特約の保険金の受取人とします。
 - ②主契約が無配当利率感応型10年ごと連生生存給付保険の場合には、この特約と同一被保険者の主契約の死亡給付金受取人とします。

1

ガンの詳細については、無解約返戻金型非喫煙者抗ガン剤治療特約(生存給付保険用)(15)条項または無解約返戻金型抗ガン剤治療特約(生存給付保険用)(15)条項の別表1「対象となる悪性新生物」をご覧ください。

2

抗ガン剤(ホルモン剤治療を含む)の詳細については、無解約返戻金型非喫煙者抗ガン剤治療特約(生存給付保険用)(15)条項または無解約返戻金型抗ガン剤治療特約(生存給付保険用)(15)条項の別表5「対象となる抗ガン剤」をご覧ください。

3

告知もしくは第1回保険料相当額の領収日のいずれか遅い時

4

ガンの詳細については、無解約返戻金型非喫煙者ガン死亡保障特約(生存給付保険用)(15)条項または無解約返戻金型ガン死亡保障特約(生存給付保険用)(15)条項の別表1「対象となる悪性新生物」をご覧ください。

！ ご注意 ！

- ご契約いただいた無解約返戻金型非喫煙者手術給付金付ガン入院特約(生存給付保険用)(15)、無解約返戻金型手術給付金付ガン入院特約(生存給付保険用)(15)、無解約返戻金型非喫煙者ガン診断給付特約(生存給付保険用)(15)、無解約返戻金型ガン診断給付特約(生存給付保険用)(15)、無解約返戻金型非喫煙者抗ガン剤治療特約(生存給付保険用)(15)、無解約返戻金型抗ガン剤治療特約(生存給付保険用)(15)、無解約返戻金型非喫煙者ガン死亡保障特約(生存給付保険用)(15)および無解約返戻金型ガン死亡保障特約(生存給付保険用)(15)について、ガン責任開始日の前日以前にガンと診断確定されていた場合は、ご契約者または被保険者の知、不知にかかわらず、特約は無効とします。
- この場合、すでに払い込まれた特約の保険料については次のように取り扱います。
 - ①告知の前に、被保険者がガンと診断確定されていた事実を、ご契約者および被保険者が、ともに知らなかった場合は、ご契約者に払い戻します。
 - ②告知の前に、被保険者がガンと診断確定されていた事実を、ご契約者または被保険者のいずれか一人でも知っていた場合は、払い戻しません。
 - ③告知の時からガン責任開始日の前日までに、被保険者がガンと診断確定されていた場合は、ご契約者に払い戻します。
- マニユライフ生命は、法令等の改正による公的医療保険制度の改正があり、無解約返戻金型非喫煙者抗ガン剤治療特約(生存給付保険用)(15)および無解約返戻金型抗ガン剤治療特約(生存給付保険用)(15)のお支払事由に影響を及ぼすと認めた場合には、主務官庁の認可を得て、お支払事由を変更することがあります。この場合、お支払事由を変更する2か月前までにご契約者あてにご連絡いたします。

ターミナルケア特約(生存給付保険用)(03)の給付内容

- ターミナルケア特約(生存給付保険用)(03)を無解約返戻金型非喫煙者ガン死亡保障特約(生存給付保険用)(15)または無解約返戻金型ガン死亡保障特約(生存給付保険用)(15)にあわせて付加されますと、ガン責任開始日以後に診断確定されたガンを直接の原因として被保険者の余命が6か月以内と判断される場合に、ガン死亡保険金¹の全部または一部をターミナルケア保険金として被保険者に前払いします。なお、「余命6か月」とは、日本で一般に認められた医療による治療を行なっても余命が6か月以内であることを意味します。
- 「ガン責任開始日」とは、この特約の責任開始期の属する日からその日を含めて91日目をいいます。
- 無解約返戻金型非喫煙者ガン死亡保障特約(生存給付保険用)(15)または無解約返戻金型ガン死亡保障特約(生存給付保険用)(15)の保険期間が終身以外の場合には、特約の保険期間満了(その特約が更新される時は除きます。)前1年間は対象となりません。
- 複数の被保険者の無解約返戻金型非喫煙者ガン死亡保障特約(生存給付保険用)(15)または無解約返戻金型ガン死亡保障特約(生存給付保険用)(15)が付加されているご契約にターミナルケア特約(生存給付保険用)(03)を付加する場合には、被保険者ごとにそれぞれ付加していただきます。

<ターミナルケア保険金のお支払いについて>

- 被保険者からご請求があり、診断確定されたガンを直接の原因として被保険者の余命が6か月以内と判断される場合には、ターミナルケア保険金を被保険者にお支払いします。

1

主契約に付加されている無解約返戻金型非喫煙者ガン死亡保障特約(生存給付保険用)(15)または無解約返戻金型ガン死亡保障特約(生存給付保険用)(15)のガン死亡保険金をいいます。

- ターミナルケア特約(生存給付保険用)(03)によるターミナルケア保険金のお支払いは、被保険者に指定していただいた金額(指定保険金額)から、6か月間の指定保険金額に対応する利息および保険料などを差し引いてお支払いします。ただし、ご請求日から6か月以内に無解約返戻金型非喫煙者ガン死亡保障特約(生存給付保険用)(15)または無解約返戻金型ガン死亡保障特約(生存給付保険用)(15)の更新がある場合には、更新後の期間相当分について、ご請求日における保険料率および更新日の被保険者の年齢により計算した保険料を用います。
- この特約によるターミナルケア保険金のお支払いは、被保険者お一人について1回限りとします。

<ターミナルケア保険金をお支払いしたとき>

- ガン死亡保険金の全部をターミナルケア保険金としてお支払いしたときは、その被保険者についての無解約返戻金型非喫煙者ガン死亡保障特約(生存給付保険用)(15)または無解約返戻金型ガン死亡保障特約(生存給付保険用)(15)はそのご請求日にさかのぼって消滅します。
- ガン死亡保険金の一部をターミナルケア保険金としてお支払いしたときは、次のように取り扱いません。
 - ①ガン死亡保険金額は、減額されたものとみなします。
 - ②継続する部分については、引き続き保険料のお払込みが必要になります。また、継続する部分のガン死亡保険金は、ガン死亡保険金の受取人に支払われます。

！ ご注意 ！

- ご契約いただいたターミナルケア特約(生存給付保険用)(03)について、ガン責任開始日の前日以前にガンと診断確定されていた場合は、ご契約者または被保険者の知、不知にかかわらず、特約は無効とします。
- マニユライフ生命の法人格のある代理店を通してご契約いただく場合で、次のいずれかに該当するときは、無解約返戻金型非喫煙者ガン死亡保障特約(生存給付保険用)(15)、無解約返戻金型ガン死亡保障特約(生存給付保険用)(15)およびターミナルケア特約(生存給付保険用)(03)を付加することはできません。
 - ①ご契約者がこの代理店の役員または使用人であるとき
 - ②ご契約者がこの代理店と人的もしくは資本的に密接な関係を有する法人の役員または使用人であるとき

指定代理請求特約(生存給付保険用)

- 指定代理請求特約(生存給付保険用)は、被保険者が受取人となる保険金などについて、被保険者ご自身が請求できない次の特別な事情があるときに、被保険者の代理人としてあらかじめご指定いただいた「指定代理請求人」がその被保険者に代わって請求することができる特約です。
 - ①傷害または疾病により、保険金などを請求する意思表示ができない場合
 - ②傷病名の告知を受けていない場合
 - ③その他、①②に準じた状態である場合
- この特約の対象となる保険金などは、被保険者が受け取ることとなるすべての保険金、給付金と、被保険者とご契約者が同一人の場合のその被保険者の特約の保険料の払込免除です。
- 被保険者が死亡した後も、指定代理請求人が被保険者の法定相続人である場合、引き続き被保険者が受取人となっている保険金など¹を請求することができます。

1

被保険者の相続財産となるものに限りません。

<指定代理請求人について>

- ご契約者は、被保険者の同意を得て、指定代理請求人を指定していただくことができます。ただし、ご契約者が法人である場合は、指定代理請求人を指定することはできません。
- また、複数の特約を付加された場合でも、被保険者お一人につき、指定代理請求人は同一人、お一人のみとなります。
- 指定代理請求人として指定できる範囲は次のとおりです。
 - ①この特約の被保険者の戸籍上の配偶者
 - ②この特約の被保険者と同居または生計を一にしているこの特約の被保険者の3親等内の親族
 - ③この特約の被保険者の直系血族
- 指定代理請求人は保険金などの請求時において上記のいずれかに該当することを要します。
- 請求時に上記のいずれかに該当する場合でも、故意に保険金などの支払事由を生じさせた者または故意に被保険者を保険金などの請求ができない状態にさせた者は指定代理請求人としての取扱いを受けることはできません。
- 保険金などを指定代理請求人にお支払いした場合は、その後重複して保険金などのご請求を受けてもお支払いしません。
- ご契約後に指定代理請求人を変更指定される場合、撤回される場合、または新たに指定される場合には、マニュアル生命コールセンターにご連絡ください。お手続きについて詳しくご案内します。
- 指定代理請求人を指定された場合、指定代理請求人に対し、お支払事由および代理請求ができる旨をお伝えください。

！ ご注意 ！

- ご契約者が法人の場合、この特約は付加できません。

特約保険料の払込免除について

次の場合、特約の保険料のお払込みを免除します

- 特約の被保険者が責任開始期以後に発生した不慮の事故¹による傷害を直接の原因として、その事故の日から180日以内の保険料払込期間中に身体障害の状態²に該当されたとき、それ以後のその被保険者にかかる特約の保険料のお払込みを免除します。

！ ご注意 ！

- 主契約の無配当利率感応型10年ごと生存給付保険および無配当利率感応型10年ごと連生生存給付保険には、定期払込保険料の払込免除のお取扱いはありません。

ご契約者が法人で、かつ主契約の死亡給付金受取人の場合の特約の給付金などのお支払いについて

- 受取人が被保険者となっている特約の保険金、給付金について、ご契約者が法人で、かつ主契約の死亡給付金受取人の場合には、ご契約者にお支払いします。

1

不慮の事故については、無配当利率感応型10年ごと生存給付保険または無配当利率感応型10年ごと連生生存給付保険の約款別表1「対象となる不慮の事故」をご覧ください。

2

身体障害の状態については、各種特約の特約条項別表の「対象となる身体障害の状態」をご覧ください。

6

保険金、給付金をお支払いできない場合について

免責事由に該当した場合

● 次のような場合には、たとえお支払事由が発生していても、保険金または給付金をお支払いしません。

| 保険・特約 | 保険金・給付金 | 免責事由 |
|--|---------------|--|
| 無配当利率感応型 10年ごと生存給付保険 | 死亡給付金 | ①責任開始日(または復活日)からその日を含めて3年以内の自殺によるとき ②保険契約者または死亡給付金受取人の故意によるとき ③戦争その他の変乱によるとき |
| | 高度障害給付金 | ①保険契約者または被保険者の故意によるとき ②被保険者の犯罪行為によるとき ③戦争その他の変乱によるとき |
| 無配当利率感応型 10年ごと 連生生存給付保険 | 災害死亡給付金 | ①被保険者の犯罪行為によるとき ②保険契約者または被保険者の故意または重大な過失によるとき ③死亡給付金受取人の故意または重大な過失によるとき ④被保険者の精神障害を原因とする事故によるとき ⑤被保険者の泥酔の状態を原因とする事故によるとき ⑥被保険者が法令に定める運転資格を持たないで運転している間に生じた事故によるとき ⑦被保険者が法令に定める酒気帯び運転またはこれに相当する運転をしている間に生じた事故によるとき ⑧地震、噴火、津波または戦争その他の変乱によるとき |
| 無解約返戻金型 非喫煙者定期保険特約 (生存給付保険用) | 死亡保険金 | ①責任開始日(または復活日)からその日を含めて3年以内の自殺によるとき ②保険契約者または死亡保険金の受取人の故意によるとき ③戦争その他の変乱によるとき |
| 無解約返戻金型 定期保険特約 (生存給付保険用) | | |
| 低解約返戻金型 非喫煙者終身保険特約 (生存給付保険用) | 高度障害保険金 | ①保険契約者または特約の被保険者の故意によるとき ②特約の被保険者の犯罪行為によるとき ③戦争その他の変乱によるとき |
| 低解約返戻金型 終身保険特約 (生存給付保険用) | | |
| 無解約返戻金型 非喫煙者家族 収入保障特約 (生存給付保険用) | 死亡月払給付金 | ①責任開始日(または復活日)からその日を含めて3年以内の自殺によるとき ②保険契約者または死亡月払給付金の受取人の故意によるとき ③戦争その他の変乱によるとき |
| 無解約返戻金型 家族収入保障特約 (生存給付保険用) | 高度障害 月払給付金 | ①保険契約者または特約の被保険者の故意によるとき ②特約の被保険者の犯罪行為によるとき ③戦争その他の変乱によるとき |
| リビング・ニーズ特約 (生存給付保険用) | 特約保険金 | ①特約の被保険者の犯罪行為によるとき ②保険契約者または特約の被保険者の故意によるとき ③戦争その他の変乱によるとき |

しおり

主な保険用語の
ご説明

お願いとお知らせ

特長としくみ

この保険に
付加できる特約

保険金、給付金を
支払わない場合

保障を見直しする
諸制度

ご契約についての
大切なことがら

各種お手続きに
ついて

| 保険・特約 | 保険金・給付金 | 免責事由 |
|---|------------------------------|--|
| 災害割増特約 (生存給付保険用) | 災害死亡保険金 災害高度障害 保険金 | ①特約の被保険者の犯罪行為によるとき ②保険契約者または特約の被保険者の故意または重大な過失によるとき ③災害死亡保険金および災害保険金に関しては、その保険金の受取人の故意または重大な過失によるとき ④特約の被保険者の精神障害を原因とする事故によるとき ⑤特約の被保険者の泥酔の状態を原因とする事故によるとき ⑥特約の被保険者が法令に定める運転資格を持たないで運転している間に生じた事故によるとき ⑦特約の被保険者が法令に定める酒気帯び運転またはこれに相当する運転をしている間に生じた事故によるとき ⑧地震、噴火、津波または戦争その他の変乱によるとき |
| 傷害特約 (生存給付保険用) | 災害保険金 障害給付金 | |
| 無解約返戻金型 非喫煙者総合医療 保障特約 (生存給付保険用) (15) | 疾病入院給付金 災害入院給付金 手術給付金A | |
| 無解約返戻金型 総合医療保障特約 (生存給付保険用) (15) | 手術給付金B 集中治療給付金 | ①特約の被保険者の犯罪行為によるとき ②特約の被保険者の薬物依存によるとき(災害入院給付金および特定損傷給付金については除きます。) ③保険契約者または特約の被保険者の故意または重大な過失によるとき ④特約の被保険者の精神障害を原因とする事故によるとき ⑤特約の被保険者の泥酔の状態を原因とする事故によるとき ⑥特約の被保険者が法令に定める運転資格を持たないで運転している間に生じた事故によるとき ⑦特約の被保険者が法令に定める酒気帯び運転またはこれに相当する運転をしている間に生じた事故によるとき ⑧地震、噴火、津波または戦争その他の変乱によるとき |
| 無解約返戻金型 非喫煙者退院特約 (生存給付保険用) (15) | 基本退院給付金 割増退院給付金 | |
| 無解約返戻金型 退院特約 (生存給付保険用) (15) | | |
| 無解約返戻金型 先進医療特約 (生存給付保険用) (15) | 先進医療給付金 先進医療 見舞給付金(*) | |
| 特定損傷特約 (生存給付保険用) (07) | 特定損傷給付金 | |
| 無解約返戻金型 介護保障特約 (生存給付保険用) (15) | 介護一時金 | ①特約の被保険者の犯罪行為によるとき ②特約の被保険者の薬物依存によるとき ③保険契約者または特約の被保険者の故意または重大な過失によるとき ④戦争その他の変乱によるとき |

(*)無解約返戻金型先進医療特約(生存給付保険用)(15)(I型)の場合に限ります。

- 精神病などによる3年以内の自殺については、死亡保険金、死亡給付金または死亡月払給付金をお支払いする場合がありますので、マニュアル生命コールセンターにお問合せください。
- 「戦争その他の変乱」や「地震、噴火、津波」が原因でお支払事由が発生した場合は、該当する被保険者の数によっては、全額をお支払いしたり、削減してお支払いすることがあります。

責任開始期前の疾病や不慮の事故などを原因とする場合

- 保険金、給付金のお支払いの原因となる疾病や不慮の事故などが責任開始期前に生じていた場合には、お支払いの対象となりません。
- ただし、責任開始期前の疾病や不慮の事故などを原因とする場合であっても、その疾病や不慮の事故などについて、正しく告知をしていただいた場合や、その疾病や不慮の事故などについて病院への受診歴などがなく、かつ認識や自覚がなかった場合は、責任開始期以後に生じた原因によるものとみなします。①
- また、責任開始期の属する日からその日を含めて2年を経過した後に開始した入院や手術などは、責任開始期以後に生じた原因によるものとみなします。②

重大事由による解除の場合

- 次のような事由に該当し、主契約または付加している特約を解除した場合には、**その事由の発生時以後にお支払事由が生じていても、保険金または給付金をお支払いしません。**

- ①保険契約者、被保険者(死亡給付金、死亡保険金または死亡月払給付金の場合は被保険者を除きます。)または保険金もしくは給付金の受取人がご契約の保険金もしくは給付金(特約保険料の払込免除を含みます。)を詐取する目的もしくは第三者に詐取させる目的で事故招致(未遂を含みます。)をしたとき
- ②このご契約の保険金または給付金の請求に関し、保険金または給付金の受取人に詐欺行為(未遂を含みます。)があったとき
- ③ご契約の重複により給付金額などの合計額が著しく過大で、保険制度の目的に反する状態がもたらされる恐れがあるとき
- ④保険契約者、被保険者または保険金もしくは給付金の受取人が、反社会的勢力(*1)に該当すると認められるとき、またはこれらの反社会的勢力と社会的に非難されるべき関係(*2)を有していると認められるとき
- ⑤上記①②③④の他、マニユライフ生命の保険契約者、被保険者または保険金もしくは給付金の受取人に対する信頼を損ない、ご契約の存続を困難とする上記①②③④と同等の重大な事由があるとき

※上記の事由が生じた以後に、保険金もしくは給付金のお支払事由または保険料のお払込みの免除事由が生じたときは、マニユライフ生命は保険金もしくは給付金のお支払いまたは保険料のお払込みの免除を行いません。(上記④の事由にのみ該当した場合で、複数の保険金または給付金の受取人のうちの一部の受取人だけが該当したときに限り、保険金または給付金のうち、その受取人にお支払いすることとなっていた保険金または給付金を除いた額を、他の受取人にお支払いします。)すでに保険金または給付金をお支払いしていたときでも、その返還を請求することができ、また、すでに保険料のお払込みを免除していたときでも、その保険料のお払込みを求めることができます。

(*1)暴力団、暴力団員(脱退後5年を経過しない者を含みます。)、暴力団準構成員または暴力団関係企業その他の反社会的勢力をいいます。

(*2)反社会的勢力に対する資金などの提供もしくは便宜の供与、反社会的勢力の不当な利用を行なうことなどをいいます。また、保険契約者または保険金もしくは給付金の受取人が法人の場合は、反社会的勢力による企業経営の支配もしくは実質的な関与があることもいいます。

- 主契約または付加している特約を解除した場合には、解約返戻金があればその金額をご契約者にお支払いします。

1
ガンに関する給付を除きます。

2
重度疾病保険金、ガンおよび介護に関する給付を除きます。

告知義務違反による解除の場合

- 告知していただいた内容が事実と相違したため、主契約または特約が解除されたときは、保険金または給付金をお支払いしません。①

詐欺による取消の場合

- 詐欺による取消の規定の適用により主契約または特約が取消となったときは、保険金または給付金をお支払いしません。②

不法取得目的による無効の場合

- 不法取得目的による無効の規定の適用により主契約または特約が無効となったときは、保険金または給付金をお支払いしません。③

ご契約が失効した場合

- 主契約の積立金から特約の保険料のお払込みがなかったため、ご契約が効力を失ったときは、保険金または給付金をお支払いしません。④

1

詳細については「9. 健康状態、職業などの告知について」をご参照ください。

2

詳細については「10. 詐欺による取消について」をご参照ください。

3

詳細については「11. 不法取得目的による無効について」をご参照ください。

4

詳細については「15. 保険料の払込猶予期間、ご契約の失効について」をご参照ください。

7 保障内容の見直しについて

●現在のご契約の保障内容を見直されたいときには、次のようなプランがご利用いただけます。

| ご利用 いただくプラン | 契約転換制度 (下取り制度) | 無解約返戻金型定期保険特約 (生存給付保険用)などの中途付加 | 追加契約 |
|--|--|---|--|
| 特長 | ・保障額の見直しと同時に、期間、付加する特約などを総合的に変更することができます。 | ・現在のご契約の保障内容や保険期間は変えずに、保障額を増やすことができます。 | ・現在のご契約はそのまま継続し、そのご契約とは異なる内容で保障を充実することができます。 |
| しくみ | ・現在のマニライフ生命のご契約を解約することなく、その責任準備金や配当金など(転換原資)を新しいご契約の一部に充当するプランです。 | ・現在のマニライフ生命のご契約に無解約返戻金型定期保険特約(生存給付保険用)などを新たに付加して保障額を大きくするプランです。 | ・現在のご契約に追加して、別の新しい保険にご契約いただくプランです。 ・ご契約は2件になります。 |
| 図解 | | | |
| 現在のご契約は | ・消滅します。 | ・継続します。 | ・継続します。 |
| 保険料 | <ul style="list-style-type: none"> ・契約転換制度ご利用時の年齢、保険料率により保険料を計算します。 ・転換原資はフレックスファンド(積立金)に充当されます。 | <ul style="list-style-type: none"> ・中途付加時の年齢、保険料率により中途付加する特約の保険料を計算し、現在のご契約の保険料に加えてお払込みいただきます。 | <ul style="list-style-type: none"> ・新しい保険のご契約時の年齢、保険料率により新しい保険の保険料を計算し、現在のご契約の保険料とあわせてお払込みいただきます。 |
| <p>・保障内容見直し後の保険料は、どのプランを利用するかによって異なります。詳しくは、マニライフ生命コールセンターにお問合せください。</p> | | | |

⚠️ ご注意 ⚠️

- それぞれのプランのご利用には、現在のご契約の種類や内容により、所定の条件を満たすことが必要になります。(ご契約の保険種類によっては、ご利用できないプランもあります。)詳しくは、マニライフ生命コールセンターにご相談ください。
- いずれのプランをご利用いただく場合も、あらためて診査(または告知)が必要になります。健康状態によっては、ご利用できない場合があります。

8

契約転換制度について

- 現在お手持ちのマニライフ生命のご契約を解約することなく、その責任準備金や配当金などをマニフレックス・マニユメッドの主契約の積立金に充当して、保障内容を充実していただく制度です。

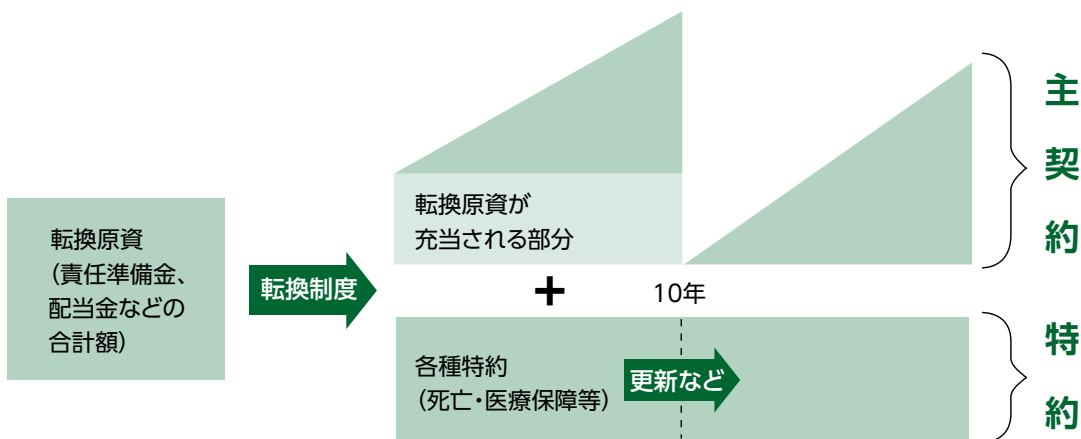
特長

- ライフステージの変化に合わせて、保障内容の見直しを図ることができます。
- 新しいご契約に各種の特約をセットして、保障内容をさらに充実させることができます。

しくみ

イメージ図

<お手持ちのご契約>



！ ご注意 ！

- 契約転換により保障内容などはまったく新しく切り替わります。
転換後の保険金額、保険料、保険料払込期間などは、新しいご契約の契約内容にもとづいてお取扱いします。
- 転換後契約のご契約者、被保険者¹は、それぞれ元のご契約のご契約者、被保険者と同一人とさせていただきます。
- 契約転換制度をご利用いただく際には改めて告知(診査)が必要となります。
 - ・転換後契約の責任開始日を起算日として、告知義務違反による解除の規定が適用されます。
 - ・詐欺による契約の取消の規定などについて、転換後契約の締結に際しての詐欺の行為が適用の対象となります。
 - ・よって、告知が必要な傷病歴などがある場合、転換後契約をお引受けできなかったり、その告知をされなかったために、転換後契約が解除・取消となる場合があります。
- 保険料は転換時の被保険者の契約年齢、保険料率により計算します。
- 保険料自動振替貸付金、契約者貸付金などがあるときには、転換時に精算させていただきます。
- 特別配当²の権利を有するご契約をマニフレックス・マニユメッドに転換された場合は、転換する際に特別配当金を計算し転換原資に含めます。
- 保険料のお払込みが免除されているときなど、一部お取扱いできない場合があります。

1

転換後契約が無配当利率感応型10年ごと連生生存給付保険の場合は第1被保険者

2

一定期間の契約継続を条件に発生する配当

9

健康状態、職業などの告知について

ご契約者または被保険者には告知義務があります

告知の重要性

- ご契約者や被保険者には健康状態などについて告知をしていただく義務があります。
- 生命保険は、多数の人々が保険料を出しあって、相互に保障しあう制度です。したがって、初めから健康状態の良くない方や危険度の高い職業に従事されている方などが無条件に契約されると、保険料負担の公平性が保たれません。
- ご契約にあたっては、過去の傷病歴¹、現在の健康状態、身体の障がい状態、職業、喫煙歴などについて「告知書²」でマニュアル生命がおたずねすることについて、事実をありのままに正確にもれなくお知らせ(告知)ください。

告知の方法

(1) 医師の診査によるご契約の場合

医師の診査によるご契約の場合には、マニュアル生命指定の医師が被保険者の過去の傷病歴などについておたずねしますので、その医師に口頭により事実をありのままに正確にもれなくお伝え(告知)ください。口頭により告知していただいた内容は医師により記録されますので、ご確認のうえ、自署欄にご署名ください。

(2) 医師の診査以外によるご契約の場合

勤務先の定期健康診断などの結果を利用する方法や生命保険面接士の面接報告による方法など医師の診査以外によるご契約の場合にも、告知書に事実をありのままに正確にもれなく記入してください。過去の傷病歴など告知書に記入していただく事項は、マニュアル生命がご契約をお引受けするかどうかを決めるための重要な事項ですから、書面²でお伺いすることにしております。

！ ご注意 ！

- 告知受領権はマニュアル生命(会社所定の「告知書」)およびマニュアル生命が指定した医師が有しています。生命保険募集人(代理店を含みます)・生命保険面接士は告知受領権がなく、生命保険募集人・生命保険面接士に口頭でお話しされても告知していただいたことになりませんので、ご注意ください。

お申込内容やご請求内容などについて、確認させていただく場合があります

- マニュアル生命の担当職員またはマニュアル生命で委託した確認担当者が、ご契約のお申込み後または保険金、給付金のご請求および特約保険料のお払込みの免除のご請求の際に、ご契約のお申込内容またはご請求内容などについて確認させていただく場合があります。

傷病歴などがある場合のお取扱いについて

- マニュアル生命では、ご契約者間の公平性を保つため、お客様の身体の状態すなわち保険金などのお支払いが発生するリスクに応じた引受対応を行っております。傷病歴などがある場合でも、その内容やお申込みの内容によってはお引受けすることがあります。(お引受けできないことや特別な条件³をつけて、ご契約をお引受けすることもあります。)

1
傷病名・治療期間など

2
情報端末のお手続き画面を含みます。

3
「保険料の割増」、「保険金の削減」、「特定部位・指定疾病不担保」または「特定障害状態不担保」など

- 特別な条件をつけてご契約をお引受けする場合には、条件の内容を提示しますので、内容をご確認ください。お示した条件をご承諾いただければご契約は成立します。

告知義務違反による解除・取消について

- 告知していただくことからは、告知書①に記載してあります。もし、これらについて、故意または重大な過失によって、事実を告知されなかったり、事実と違うことを告知された場合、責任開始日(復活の場合は復活日)からその日を含めて2年以内であれば、マニユライフ生命は「告知義務違反」としてご契約または特約を解除することがあります。

- ・責任開始日または復活日からその日を含めて2年を経過していても、保険金や給付金の支払事由などが2年以内に発生していた場合には、ご契約または特約を解除することがあります。
- ・ご契約または特約を解除した場合には、たとえ保険金、給付金をお支払いする事由が発生していても、これをお支払いすることはできません。また、特約の保険料のお払込みを免除する事由が発生していても、お払込みを免除することはできません。(ただし、「保険金、給付金の支払事由または特約保険料の払込免除の事由の発生」と「解除の原因となった事実」との因果関係によっては、保険金、給付金をお支払いまたは特約の保険料のお払込みを免除することがあります。)

- 告知にあたり、生命保険募集人が、告知をすることを妨げた場合、または告知をしないことや事実でないことを告げることを勧めた場合には、マニユライフ生命はご契約または特約を解除することはできません。ただし、生命保険募集人のこうした行為がなかったとしても、ご契約者または被保険者が、マニユライフ生命が告知を求めた事項について、事実を告げなかったかまたは事実でないことを告げたと認められる場合には、マニユライフ生命はご契約または特約を解除することができます。

- ご契約または特約を解除した場合には、解約返戻金があればその金額をご契約者にお支払いします。

※なお、上記のご契約または特約を解除させていただく場合以外にも、ご契約または特約の締結状況などにより、保険金、給付金をお支払いできないことがあります。例えば、「**現在の医療水準では治癒が困難または死亡危険の極めて高い疾患の既往症・現症などについて故意に告知をされなかった場合**」など、告知義務違反の内容が特に重大な場合、詐欺による取消を理由として、保険金、給付金をお支払いできないことがあります。この場合、

- ・責任開始日または復活日からの年数は問いません。
(告知義務違反による解除の対象外となる2年経過後にも取消となる場合があります。)
- ・また、すでにお払込みいただいた保険料はお返しいたしません。

※「現在のご契約の解約・減額を前提とした新たなご契約」および「契約転換」をご検討のお客様は、次の事項にご留意ください。

- ・新たなご契約および転換後契約の締結の際は、一般の契約と同様に告知義務があります。
- ・新たなご契約および転換後契約の責任開始日を起算日として、告知義務違反による解除の規定が適用されます。
- ・詐欺による契約の取消の規定などについて、新たなご契約または転換後契約の締結に際しての詐欺の行為などが適用の対象となります。
- ・よって、告知が必要な傷病歴などがある場合、新たなご契約または転換後契約をお引受けできなかったり、その告知をされなかったために、新たなご契約または転換後契約が解除・取消となる場合があります。

1

情報端末のお手続き画面を含みます。

10 詐欺による取消について

- 保険契約の締結(復活)に際して、保険契約者、被保険者または保険金もしくは給付金の受取人に詐欺の行為があったときは、その保険契約を取り消し、受け取った保険料は払い戻しません。

11 不法取得目的による無効について

- 保険契約締結(復活)の状況、保険契約の成立後の保険金、給付金の請求の状況などから判断して、保険契約者が保険金、給付金を不法に取得する目的もしくは他人に保険金、給付金を不法に取得させる目的で保険契約を締結(復活)されたものと認められる場合には、その保険契約を無効とし、受け取った保険料は払い戻しません。

12 ご契約上の責任はこの時から開始します

責任開始期について

- お申込みいただいたご契約をマニライフ生命がお引受けすると決定(=承諾)した場合には、第1回保険料相当額のお払込みと告知がともに完了した時から、ご契約上の責任を開始します。

責任開始の例

マニライフ生命の承諾前にお払込みがあった場合



マニライフ生命の承諾後にお払込みがあった場合



- ご契約の復活などの場合の責任開始期も同様のお取扱いとなります。

ガン責任開始日について

- 次の特約のガン責任開始日は、責任開始期¹の属する日からその日を含めて91日目を行います。
 - ・ 無解約返戻金型重度疾病保障特約(生存給付保険用)(15)
 - ・ 無解約返戻金型非喫煙者手術給付金付ガン入院特約(生存給付保険用)(15)
 - ・ 無解約返戻金型手術給付金付ガン入院特約(生存給付保険用)(15)
 - ・ 無解約返戻金型非喫煙者ガン診断給付特約(生存給付保険用)(15)
 - ・ 無解約返戻金型ガン診断給付特約(生存給付保険用)(15)
 - ・ 無解約返戻金型非喫煙者抗ガン剤治療特約(生存給付保険用)
 - ・ 無解約返戻金型抗ガン剤治療特約(生存給付保険用)(15)
 - ・ 無解約返戻金型非喫煙者ガン死亡保障特約(生存給付保険用)(15)
 - ・ 無解約返戻金型ガン死亡保障特約(生存給付保険用)(15)
 - ・ ターミナルケア特約(生存給付保険用)(03)

ガン責任開始日の例



- ご契約の復活などの場合のガン責任開始日も同様のお取扱いとなります。

13 お払込みいただく保険料について

定期払込保険料のお払込み

- 定期にお払込みいただく保険料は、マニユライフ生命が定める取扱範囲内でご自由に設定することができます。

定期払込保険料の変更

- 定期にお払込みいただく保険料は、マニユライフ生命が定める取扱範囲内で変更することができます。
- 特約の減額、解約などにより特約の保険料が減額された場合でも、定期払込保険料は変更されません。ただし、定期払込保険料がマニユライフ生命の定める限度をこえる場合には、その限度まで定期払込保険料を減額します。
- 特約の更新・中途付加などにより、特約の保険料合計額が定期払込保険料の額をこえる場合で、「フレックスファンド」の積立金の額がマニユライフ生命の定める金額に満たないときは、定期払込保険料を変更してください。
- ただし、定期払込保険料変更特約(生存給付保険用)が付加されている場合、特約の更新時において、更新後の特約の保険料合計額が定期払込保険料の額をこえるときは、定期払込保険料の額を自動的に更新後の特約の保険料合計額と同額に変更します。(*)
(*) 定期払込保険料変更特約(生存給付保険用)が付加されている場合でも、ご契約者のお申し出があれば定期払込保険料は変更しません。

1

告知もしくは第1回保険料相当額の領収日のいずれか遅い時

定期払込保険料のお払込みの停止

- 「フレックスファンド」の積立金の額がマニユライフ生命の定める金額以上ある場合には、定期払込保険料のお払込みを停止することができます。この場合、付加されている特約の保険料は「フレックスファンド」の積立金から払い込まれることになり、保障が継続されます。
- 定期払込保険料のお払込みを停止された後に、特約の保険料が「フレックスファンド」の積立金の額をこえる場合には、ご契約は猶予期間満了の日の翌日から効力を失います。

定期払込保険料のお払込みの再開

- 定期払込保険料のお払込みを停止された後でも、再びお払込みを開始(再開)することができます。

特約の保険料のお払込み

- 付加される特約の保険料は、毎月の契約応当日に「フレックスファンド」の積立金から払い込まれます。
- 無解約返戻金型非喫煙者家族収入保障特約(生存給付保険用)または無解約返戻金型家族収入保障特約(生存給付保険用)の第1回月払給付金が支払われることとなった場合には、支払事由の生じた日の直後に到来する月単位の契約応当日以降、その支払事由の生じた特約の保険料のお払込みは不要となります。

一時投入保険料のお払込み

- 定期にお払込みいただく保険料とは別に、マニユライフ生命が定める取扱範囲内で、一時投入保険料をお払込みいただくことができます。

14 第2回目以降の保険料の払込方法(経路)について

- 第2回目以降の保険料の払込方法(経路)には、次のような方法があります。いずれかの方法をご選択のうえ、払込期日までに定期にお払込みください。

①口座振替扱いでお払込みになる方法

保険料口座振替特約(生存給付保険用)を締結していただくことにより、マニユライフ生命が提携している銀行などの金融機関のご契約者の預金口座から自動的に保険料がマニユライフ生命に振り込まれます。口座には必ずお払込み額を準備しておいてください。

②団体扱いでお払込みになる方法

ご契約者が所属しておられる団体がマニユライフ生命と保険料団体取扱契約を取り交わしている場合は、勤務先の団体を経由してお払込みください。この場合はお払込みいただいた保険料の総額に対してまとめて1枚の領収証を団体の代表者にお渡ししますので、個々のご契約者には領収証をお渡ししません。

③マニユライフ生命の指定した口座への振込みによりお払込みになる方法

金融機関などから、マニユライフ生命が指定する口座へ振り込むことにより保険料をお払込みいただけます。

保険料の払込方法(経路)を変更するときは

- 保険料の払込方法(経路)の変更を希望される場合は、すみやかにマニュアルライフ生命コールセンターにご連絡ください。所定の手続きを経て、新たな払込方法(経路)に変更させていただきます。
- この場合、新たな払込方法(経路)に変更されるまでの間の保険料は、お手数でもマニュアルライフ生命の本社またはマニュアルライフ生命の指定した場所にお払込みください。

15 保険料の払込猶予期間、ご契約の失効について

- 「フレックスファンド」の積立金の額が、特約の保険料の額を下回った場合には、保険料をお払込みください。なお、「フレックスファンド」の積立金の額が、特約の保険料の額を下回った場合でも、次のような保険料払込の猶予期間があります。この猶予期間内に保険料のお払込みがない場合には、ご契約は効力を失います。ただし、保険料のお払込みが免除されている特約および保険料払込期間満了の日まで特約の保険料が払い込まれている特約については効力を失いません。(月払給付金支払期間中の無解約返戻金型非喫煙者家族収入保障特約(生存給付保険用)および無解約返戻金型家族収入保障特約(生存給付保険用)については給付金のお支払いを継続します。)

保険料の払込猶予期間とは

- 毎月の契約応当日における特約の保険料のお払込みの際に、「フレックスファンド」の積立金の額が、その日に払い込まれるべき特約の保険料の額を下回っているため特約の保険料が払い込まれない場合には、その契約応当日からその日の属する月の翌々月の契約応当日の前日までの期間を猶予期間とします。

4月1日が契約応当日の例



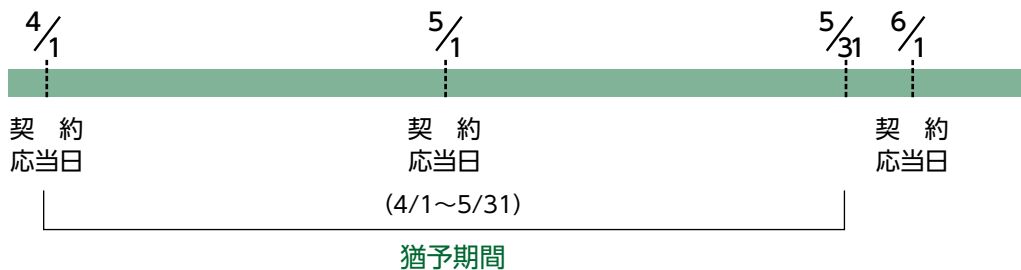
16 ご契約の復活について

- いったん失効したご契約でも、失効した日からその日を含めて3か月以内であれば、所定の手続きを取っていただいたうえでご契約を元の状態に復活させることができます。
- その場合、あらためて告知(診査)が必要となります。
- ただし、解約返戻金を請求された場合や、健康状態によってはご契約が復活できないこともあります。

17 保険金、給付金のお支払時などの 特約の保険料の精算

4月1日の契約応当日に主契約の積立金から特約の保険料が払い込まなかった場合の例

- 猶予期間中に、付加された特約の保険金、給付金のお支払事由または保険料の払込免除事由が発生した場合、保険金または給付金のお支払いのときはその支払事由が生じた時の不足特約保険料¹を保険金または給付金から差し引き、保険金、給付金の額が不足特約保険料の額を下回るときまたは特約保険料の払込免除のときは未払いの特約の保険料をお払込みいただきます。



4月分と5月分の特約の保険料が未払込で、5/1~5/31の間に付加された特約の保険金、給付金のお支払事由または特約保険料の払込免除事由が発生したとき



保険金または給付金のお支払いのときは4月分と5月分の2か月分の特約の保険料からその支払事由が生じた時の主契約の積立金を差し引いた金額を保険金または給付金から差し引き、特約保険料の払込免除のときは4月分と5月分の2か月分の特約の保険料をお払込みいただきます。

※保険金または給付金から不足特約保険料を差し引けないときは、猶予期間の満了する日までに不足特約保険料をお払込みいただきます。

1 未払いの特約の保険料から主契約の積立金を差し引いた金額をいいます。

18 保険料のお払込みが困難になられた 場合のお取扱い

- マニユライフ生命は次のような方法で、できるだけご契約が継続されるよう、お取扱いしています。

途中から保険料を払わずにご契約を有効に続けたいとき

定期払込保険料のお払込みの停止

- 「フレックスファンド」の積立金の額が1か月分の特約の保険料の額以上ある場合には、定期払込保険料のお払込みを停止することができます。この場合、付加されている特約の保険料は「フレックスファンド」の積立金から支払われることになり、保障が継続されます。
- ただし、「フレックスファンド」の積立金の額が特約の保険料の額を下回った場合、猶予期間を経過するとご契約は効力を失います。

保険料のご負担を軽くしたいとき

定期払込保険料の変更

- 定期にお払込みいただく保険料は、マニユライフ生命が定める取扱範囲内で変更することができます。

19 「フレックスファンド」の積立金の引出し

- ご契約者からのお申し出により、「フレックスファンド」の積立金の引出し(一部解約)をすることができます。

20 特約の保険期間満了時のお取扱いについて(更新)

無解約返戻金型非喫煙者定期保険特約(生存給付保険用)および無解約返戻金型定期保険特約(生存給付保険用)

- 保険期間満了の日の2か月前までにお申し出がない限り、次の範囲内で自動的に更新されます。
 - ①更新後の保険期間満了時の被保険者の年齢が80歳以下であること
 - ②特約の締結の際に、特別保険料の領収による特別条件が適用されていないこと
 - ③特約の締結の際に保険金の削減支払による特別条件が適用され、更新時において保険金削減期間中でないこと
- 更新後の保険期間は更新前の保険期間と同一とします。ただし、更新後の保険期間満了時の被保険者の年齢が80歳をこえる場合には、80歳まで保険期間を短縮して更新されます。

無解約返戻金型非喫煙者家族収入保障特約(生存給付保険用)および無解約返戻金型家族収入保障特約(生存給付保険用)

- 更新のお取扱いはありません。

災害・疾病・ガン関係特約

- 保険期間が定期タイプの災害・疾病・ガン関係特約については、保険期間満了の日の2か月前までにお申し出がない限り、次の範囲内で自動的に更新されます。
 - ①更新後の保険期間満了時の被保険者の年齢が90歳(無解約返戻金型重度疾病保障特約(生存給付保険用)(15)・特定損傷特約(生存給付保険用)(07)の場合は70歳、災害割増特約(生存給付保険用)・傷害特約(生存給付保険用)・無解約返戻金型介護保障特約(生存給付保険用)(15)・ガン関係特約の場合は80歳)以下であること
 - ②特約の締結の際に、特別保険料の領収による特別条件が適用されていないこと

- 更新後の保険期間は更新前の保険期間と同一とします。ただし、更新後の保険期間満了時の被保険者の年齢が90歳(無解約返戻金型重度疾病保障特約(生存給付保険用)(15)・特定損傷特約(生存給付保険用)(07)の場合は70歳、災害割増特約(生存給付保険用)・傷害特約(生存給付保険用)・無解約返戻金型介護保障特約(生存給付保険用)(15)・ガン関係特約の場合は80歳)をこえる場合には、その年齢まで保険期間を短縮して更新されます。
- 災害割増特約(生存給付保険用)、傷害特約(生存給付保険用)を同一の被保険者の無解約返戻金型非喫煙者家族収入保障特約(生存給付保険用)または無解約返戻金型家族収入保障特約(生存給付保険用)とあわせて付加している場合、更新をお取り扱いできないことがあります。詳しくは、マニュアル生命コールセンターにお問合せください。
- 次の特約は無解約返戻金型非喫煙者総合医療保障特約(生存給付保険用)(15)または無解約返戻金型総合医療保障特約(生存給付保険用)(15)を主特約として、あわせて付加することを要します。そのため、無解約返戻金型非喫煙者総合医療保障特約(生存給付保険用)(15)または無解約返戻金型総合医療保障特約(生存給付保険用)(15)が更新されない場合には、更新のお取扱いはありません。
 - ・無解約返戻金型非喫煙者退院特約(生存給付保険用)(15)
 - ・無解約返戻金型退院特約(生存給付保険用)(15)

！ ご注意 ！

- 更新後の特約の保険料は、その時点の被保険者の年齢および保険料率で計算します。
- 更新後の特約には、その時点の特約条項が適用されます。

21 「フレックスファンド」の積立金の積増について

- 保険年度末に有効なマニュアル生命所定の特約が付加されたご契約に対して、次の条件を満たす場合には、「フレックスファンド」の積立金を積み増します。
 - ①ボーナスバリューⅠ
無解約返戻金型定期保険特約(生存給付保険用)などのマニュアル生命所定の特約の平均保険金額がマニュアル生命所定の金額以上であるご契約
 - ②ボーナスバリューⅡ
(1)保険料の払込方法(回数)が月払で、その保険料の払込方法(経路)が口座振替扱いまたは団体扱いであるご契約
(2)保険料の払込方法(回数)が半年払または年払のご契約
(3)(1)(2)以外で、当該保険年度において保険料のお払込みが停止されているご契約
 - ③ボーナスバリューⅢ
無解約返戻金型総合医療保障特約(生存給付保険用)(15)などのマニュアル生命所定の特約の平均月払特約保険料額がマニュアル生命所定の金額以上であるご契約
- 次の場合などには、「フレックスファンド」の積立金の積増は行ないません。
 - ①付加されているすべての特約の保険料のお払込みが免除されている場合
 - ②当該保険年度末までの特約の保険料が払い込まれていない場合
- 当該保険年度末までの特約の保険料が払い込まれていないこと、または当該保険年度末において失効していることにより「フレックスファンド」の積立金が積み増されなかったご契約であっても、翌保険年度以後にその未払いの特約の保険料が払い込まれた場合または復活した場合には、「フレックスファンド」の積立金を積み増すことがあります。

※本項において「特約」とは、次の特約を除いた特約のことをいいます。ボーナスバリューの計算においては、次の特約の保険料や給付金の額を計算の対象に含みません。

- ・第1回目払給付金の支払事由が生じた無解約返戻金型非喫煙者家族収入保障特約(生存給付保険用)および無解約返戻金型家族収入保障特約(生存給付保険用)
- ・保険期間が終身で保険料払込期間満了後の医療関係特約
- ・保険料払込期間満了後の低解約返戻金型非喫煙者終身保険特約(生存給付保険用)および低解約返戻金型終身保険特約(生存給付保険用)(ただし、ボーナスバリューIの計算においては対象に含まれます。)

22 解約および解約返戻金について

- 生命保険では、お申込みいただいた保険料が預貯金のようにそのまま積み立てられるのではなく、一部は年々の死亡保険金などのお支払いに、また一部は生命保険の運営に必要な経費にそれぞれあてられます。
- したがって解約されますと、解約返戻金は多くの場合、払込保険料の合計額よりも少ない金額となります。
- 解約返戻金は、保険の種類、ご契約年齢、性別、経過年数などによっても異なりますが、特に、ご契約後短期間で解約されたときの解約返戻金はまったくないか、あってもごくわずかです。
- 「低解約返戻金型」の死亡関係特約について、特別保険料の領収による特別条件が付されたときは、特別保険料に対する解約返戻金をお支払いできる場合があります。
- 「低解約返戻金型」の死亡関係特約について、解約返戻金額が、解約などの時期における保険金額をこえることはありません。特別保険料の領収による特別条件がつけられ、特別保険料に対する解約返戻金がある場合でも、解約返戻金の合計額は解約などの時期における保険金額をこえることはありません。また、保険金の削減支払による特別条件がつけられた場合は、削減期間中の解約返戻金の合計額は、解約などの時期における削減後の保険金額をこえることはありません。

主契約の解約返戻金について

- 主契約の解約返戻金は、その請求書類がマニュアル生命に到着した日(*)の積立金の額となります。
(*)書類の提出以外の方法(マニュアル生命の定める方法に限ります。)により請求を行なった場合は、請求をマニュアル生命が受付した日

特約の解約返戻金について

- 次の特約は、**低解約返戻金型ではない特約として計算した場合に比べ、保険料払込期間中は解約返戻金が低く抑えられています。**低解約返戻金型の死亡関係特約の解約返戻金の水準は、保険料払込期間中において、低解約返戻金型ではない特約として計算した場合の解約返戻金の70%相当額です。
 - ・低解約返戻金型非喫煙者終身保険特約(生存給付保険用)
 - ・低解約返戻金型終身保険特約(生存給付保険用)
- なお、低解約返戻金型の死亡関係特約以外の特約には**解約返戻金はありません。**

無解約返戻金型非喫煙者総合医療保障特約(生存給付保険用)(15)または無解約返戻金型総合医療保障特約(生存給付保険用)(15)を解約または減額される場合について

- 無解約返戻金型非喫煙者総合医療保障特約(生存給付保険用)(15)または無解約返戻金型総合医療保障特約(生存給付保険用)(15)を解約されますと、この特約を主特約とする次の特約も同時に解約となります。

- ・無解約返戻金型非喫煙者退院特約(生存給付保険用)(15)
- ・無解約返戻金型退院特約(生存給付保険用)(15)

！ ご注意 ！

- 主契約を解約されますと、主契約に付加された各種の特約も同時に解約となります。(月払給付金支払期間中の無解約返戻金型非喫煙者家族収入保障特約(生存給付保険用)および無解約返戻金型家族収入保障特約(生存給付保険用)については給付金のお支払いを継続します。)
- 効力を失ったご契約についても、解約返戻金をお支払いできる場合があります。

23 差押債権者、破産管財人等による解約および保険金、給付金の受取人によるご契約の存続について

- ご契約者の差押債権者、破産管財人等(以下、「債権者等」といいます。)によるご契約の解約は、解約の通知がマンユライフ生命に到達した時から1か月を経過した日に効力を生じます。
- 債権者等が解約の通知を行なった場合でも、解約がマンユライフ生命に通知された時において、次のすべてを満たす保険金、給付金の受取人はご契約を存続させることができます。
 - ①ご契約者の親族、被保険者の親族または被保険者本人であること
 - ②ご契約者でないこと
- 保険金、給付金の受取人がご契約を存続させるためには、解約の通知がマンユライフ生命に到達した時から1か月を経過する日までの間に、次のすべての手続きを行なう必要があります。
 - ①ご契約者の同意を得ること
 - ②解約の通知がマンユライフ生命に到達した日に解約の効力が生じたとすればマンユライフ生命が債権者等に支払うべき金額を債権者等に対して支払うこと
 - ③上記②について、債権者等に支払った旨をマンユライフ生命に対して通知すること(マンユライフ生命への通知についても期間内に行なうこと)

24 死亡給付金受取人の変更について

通知による死亡給付金受取人の変更について

- ご契約者は、死亡給付金または災害死亡給付金のお支払事由が発生するまでは、被保険者の同意を得たうえで、マンユライフ生命に通知することにより、死亡給付金受取人を変更することができます。
 - ※マンユライフ生命が通知を受ける前に、変更前の死亡給付金受取人に死亡給付金または災害死亡給付金をお支払いしたときは、そのお支払後に変更後の死亡給付金受取人から死亡給付金または災害死亡給付金の請求を受けても、マンユライフ生命は死亡給付金または災害死亡給付金をお支払いしません。

遺言による死亡給付金受取人の変更について

- ご契約者は、死亡給付金または災害死亡給付金のお支払事由が発生するまでは、法律上有効な遺言により、死亡給付金受取人を変更することができます。この場合、ご契約者が亡くなられた後、ご契約者の相続人からマンユライフ生命へご通知ください。なお、遺言による死亡給付金受取人の変更は、被保険者の同意がなければ、効力を生じません。

※マニライフ生命が通知を受ける前に、変更前の死亡給付金受取人に死亡給付金または災害死亡給付金をお支払いしたときは、そのお支払後に変更後の死亡給付金受取人から死亡給付金または災害死亡給付金の請求を受けても、マニライフ生命は死亡給付金または災害死亡給付金をお支払いしません。

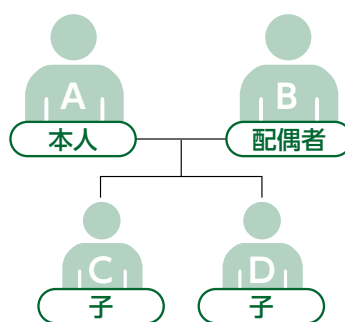
死亡給付金受取人が死亡されたときは、すみやかにマニライフ生命にご連絡ください

- 新しい死亡給付金受取人に変更する手続きをしていただきます。
- 死亡給付金受取人が亡くなられた時以後、死亡給付金受取人の変更手続きがとられていない間は、死亡給付金受取人の死亡時の法定相続人が死亡給付金受取人となります。
※死亡給付金受取人となった人が2人以上いる場合は、死亡給付金の受取割合は均等とします。

(例) ご契約者・被保険者 Aさん 死亡給付金受取人 Bさん

- ・Bさん(死亡給付金受取人)が死亡し、死亡給付金受取人の変更手続きがとられていない間は、Bさんの死亡時の法定相続人であるAさん、CさんとDさんが死亡給付金受取人となります。
- ・その後、Aさん(ご契約者、被保険者)が死亡した場合は、CさんとDさんが死亡給付金受取人となります。
- ・この場合、CさんとDさんの死亡給付金の受取割合は均等(それぞれ5割ずつ)となります。

(注) 保険事故の発生形態によって種々の場合が生じることがありますので、マニライフ生命コールセンターにご連絡ください。



- 無解約返戻金型非喫煙者家族収入保障特約(生存給付保険用)および無解約返戻金型家族収入保障特約(生存給付保険用)における死亡月払給付金受取人の変更ならびに以下の特約の被保険者が主契約の被保険者以外の場合の死亡を事由とする給付の受取人の変更については上記の主契約における取扱いと同様とします。

- ・無解約返戻金型非喫煙者定期保険特約(生存給付保険用)
- ・無解約返戻金型定期保険特約(生存給付保険用)
- ・低解約返戻金型非喫煙者終身保険特約(生存給付保険用)
- ・低解約返戻金型終身保険特約(生存給付保険用)
- ・災害割増特約(生存給付保険用)
- ・傷害特約(生存給付保険用)
- ・無解約返戻金型非喫煙者ガン死亡保障特約(生存給付保険用)(15)
- ・無解約返戻金型ガン死亡保障特約(生存給付保険用)(15)

25 保険金、給付金などのご請求方法について

- 保険金、給付金のお支払事由が生じた場合やお支払いの可能性があるとと思われる場合、またはご不明な点が生じた場合などについては、すみやかにマニライフ生命コールセンターにご連絡ください。

マニライフ生命コールセンター TEL 0120-063-730

- 特約保険料の払込免除事由が生じた場合には、すみやかにマニュアル生命コールセンターにご連絡ください。
- 保険金、給付金などのご請求、その他の諸手続きに必要な書類については、マニュアル生命コールセンターで詳しくご案内いたします。
- マニュアル生命からのお手続きに関するお知らせなど、重要なお案内ができないおそれがありますので、ご契約者のご住所などを変更された場合には、マニュアル生命コールセンターに必ずご連絡ください。
- 保険金、給付金のお支払事由が生じた場合、ご加入のご契約内容によっては、複数の保険金、給付金などのお支払事由に該当することがありますので、ご不明な点がある場合などにはご連絡ください。
- 保険金、給付金のお支払い、あるいは特約保険料の払込免除のご請求に際して、追加の書類を提出していただくことがあります。
- 保険金、給付金のお支払い、あるいは特約保険料の払込免除などのご請求は、その請求権者がその権利をご行使できるようになった時から3年間を過ぎますと、その権利がなくなりますのでご注意ください。

<保険金、給付金などのご請求の際に必要な書類▶▶>

(追加の書類を提出いただく場合または書類の提出を省略する場合があります。)

| 保険・特約 | 保険金、 給付金など | マニュアル生命 所定の請求書 | 保険証券 | 受取人の印鑑証明書 | 受取人の戸籍抄本 | 被保険者の住民票 | マニュアル生命所定の様式 による医師の死亡証明書・ マニュアル生命所定の 診断書、証明書など | 事故証明書 | 月払給付金証書 | その他の書類 |
|--|--------------------------|-------------------|------|-----------|----------|----------|---|-------|---------|--------|
| 無配当利率感応型10年ごと 生存給付保険 無配当利率感応型10年ごと 連生生存給付保険 | 生存給付金 | ○ | ○ | ○ | ○ | ○ | | | | |
| | 死亡給付金 | ○ | ○ | ○ | ○ | ○ | ○ | | | |
| | 高度障害給付金 | ○ | ○ | ○ | ○ | ○ | ○ | ○ | | |
| 無解約返戻金型非喫煙者 定期保険特約 (生存給付保険用) 無解約返戻金型定期保険特約 (生存給付保険用) 低解約返戻金型非喫煙者 終身保険特約 (生存給付保険用) 低解約返戻金型終身保険特約 (生存給付保険用) | 死亡保険金 | ○ | ○ | ○ | ○ | ○ | ○ | | | |
| | 高度障害保険金 | | | | | | | | | |
| | 第1回死亡月払 給付金 | ○ | ○ | ○ | ○ | ○ | ○ | | | |
| | 第1回高度障害 月払給付金 | | | | | | | | | |
| 無解約返戻金型非喫煙者 家族収入保障特約 (生存給付保険用) 無解約返戻金型家族収入 保障特約(生存給付保険用) | 第2回以後の 死亡月払給付金 | ○ | | ○ | ○ | | | | ○ | |
| | 第2回以後の 高度障害 月払給付金 | | | | | | | | | |
| リビング・ニーズ特約 (生存給付保険用) | 特約保険金 | ○ | ○ | ○ | ○ | ○ | ○ | | | |
| 災害割増特約 (生存給付保険用) | 災害死亡保険金 災害高度障害 保険金 | ○ | ○ | ○ | ○ | ○ | ○ | ○ | | |

1

詳しくは、約款・特約
条項の別表「請求書類」
をご覧ください。

| 保険・特約 | 保険金、 給付金など | マニライフ生命 所定の請求書 | 保険証券 | 受取人の印鑑証明書 | 受取人の戸籍抄本 | 被保険者の住民票 | マニライフ生命所定の様式による医師の死亡証明書・マニライフ生命所定の診断書、証明書など | 事故証明書 | 月払給付金証書 | その他の書類 |
|--|--|-------------------|------|-----------|----------|----------|---|-------|---------|-----------|
| 傷害特約(生存給付保険用) | 災害保険金 障害給付金 | ○ | ○ | ○ | ○ | ○ | ○ | ○ | | |
| 無解約返戻金型非喫煙者 総合医療保障特約 (生存給付保険用)(15) | 災害入院給付金 | ○ | ○ | ○ | ○ | ○ | ○ | ○ | | |
| | 疾病入院給付金 手術給付金A 手術給付金B 集中治療給付金 | ○ | ○ | ○ | ○ | ○ | ○ | | | |
| 無解約返戻金型総合医療保障 特約(生存給付保険用)(15) | | | | | | | | | | |
| 無解約返戻金型非喫煙者 生活習慣病入院特約 (生存給付保険用)(15) | 生活習慣病 入院給付金 | ○ | ○ | ○ | ○ | ○ | ○ | | | |
| 無解約返戻金型 生活習慣病入院特約 (生存給付保険用)(15) | | | | | | | | | | |
| 無解約返戻金型女性疾病入院 特約(生存給付保険用)(15) | 女性疾病入院 給付金 | ○ | ○ | ○ | ○ | ○ | ○ | | | |
| 無解約返戻金型非喫煙者退院 特約(生存給付保険用)(15) | 基本退院給付金 割増退院給付金 | ○ | ○ | ○ | ○ | ○ | ○ | | | |
| 無解約返戻金型退院特約 (生存給付保険用)(15) | | | | | | | | | | |
| 無解約返戻金型重度疾病保障 特約(生存給付保険用)(15) | 重度疾病保険金 | ○ | ○ | ○ | ○ | ○ | ○ | | | |
| 無解約返戻金型先進医療特約 (生存給付保険用)(15) | 先進医療給付金 先進医療見舞 給付金 | ○ | ○ | ○ | ○ | ○ | ○ | | | ○ (*1) |
| 特定損傷特約 (生存給付保険用)(07) | 特定損傷給付金 | ○ | ○ | ○ | ○ | ○ | ○ | ○ | | |
| 無解約返戻金型介護保障特約 (生存給付保険用)(15) | 介護一時金 | ○ | ○ | ○ | ○ | ○ | ○ | | | ○ (*2) |
| 無解約返戻金型非喫煙者 手術給付金付ガン入院特約 (生存給付保険用)(15) | ガン入院給付金 ガン手術給付金 | ○ | ○ | ○ | ○ | ○ | ○ | | | |
| 無解約返戻金型手術給付金付 ガン入院特約 (生存給付保険用)(15) | | | | | | | | | | |
| 無解約返戻金型非喫煙者ガン 診断給付特約 (生存給付保険用)(15) | ガン診断給付金 | ○ | ○ | ○ | ○ | ○ | ○ | | | |
| 無解約返戻金型ガン診断給付 特約(生存給付保険用)(15) | | | | | | | | | | |
| 無解約返戻金型非喫煙者 抗ガン剤治療特約 (生存給付保険用)(15) | 抗ガン剤治療 給付金 | ○ | ○ | ○ | ○ | ○ | ○ | | | |
| 無解約返戻金型抗ガン剤治療 特約(生存給付保険用)(15) | | | | | | | | | | |
| 無解約返戻金型非喫煙者 ガン死亡保障特約 (生存給付保険用)(15) | ガン死亡保険金 ガン高度障害 保険金 | ○ | ○ | ○ | ○ | ○ | ○ | | | |
| 無解約返戻金型ガン死亡保障 特約(生存給付保険用)(15) | | | | | | | | | | |

| 保険・特約 | 保険金、 給付金など | マニユライフ生命 所定の請求書 | 保険証券 | 受取人の印鑑証明書 | 受取人の戸籍抄本 | 被保険者の住民票 | マニユライフ生命所定の様式による医師の死亡証明書・マニユライフ生命所定の診断書、証明書など | 事故証明書 | 月払給付金証書 | その他の書類 |
|-----------------------------|----------------|--------------------|------|-----------|----------|----------|---|-------|---------|--------|
| ターミナルケア特約 (生存給付保険用) (03) | ターミナルケア 保険金 | ○ | ○ | ○ | ○ | ○ | ○ | | | |
| 特約保険料の払込免除の請求 | | ○ | ○ | | | ○ | ○ | ○ | | |

●指定代理請求人によるご請求の際には、ほかに指定代理請求人および被保険者の戸籍謄本、指定代理請求人の住民票・印鑑証明書をご提出ください。

(*1) 先進医療に要した費用の支出を証明する書類

(*2) 被保険者が公的介護保険制度にもとづく所定の状態に該当していることを通知する書類

<保険金、給付金のお支払期限について>

●保険金、給付金は、その請求書類がマニユライフ生命に到着した日(*)の翌日からその日を含めて5営業日以内にお支払いします。

●保険金、給付金をお支払いするための確認・照会・調査が必要な場合は、次のとおりとします。

| | 保険金、給付金をお支払いするための確認等が必要な場合 | お支払期限 |
|---|---|---|
| ① | 保険金、給付金をお支払いするために確認(マニユライフ生命の指定した医師による診断を含みます。)が必要な次の場合 ・保険金、給付金のお支払事由発生の有無の確認が必要な場合 ・保険金、給付金の免責事由に該当する可能性がある場合 ・告知義務違反に該当する可能性がある場合 ・重大事由、詐欺または不法取得目的に該当する可能性がある場合 | 請求書類がマニユライフ生命に到着した日(*)の翌日からその日を含めて45日以内にお支払いします。 |
| ② | 上記①の確認を行なうために特別な照会や調査が必要な次の場合 (a) 医療機関または医師に対する照会のうち、照会先の指定する書面等の方法に限定される照会が必要な場合 (b) 弁護士法にもとづく照会その他法令にもとづく照会が必要な場合 (c) 研究機関等の専門機関による医学または工学等の科学技術的な特別の調査、分析または鑑定が必要な場合 (d) ご契約者、被保険者または保険金、給付金の受取人を被疑者として、捜査、起訴その他の刑事手続が開始されたことが報道等で明らかである場合における、送致、起訴、判決等の刑事手続の結果についての警察、検察等の捜査機関または裁判所に対する照会が必要な場合 (e) 日本国外における調査が必要な場合 | (a) の場合は、請求書類がマニユライフ生命に到着した日(*)の翌日からその日を含めて60日以内にお支払いします。 (b) ~ (e) の場合は、請求書類がマニユライフ生命に到着した日(*)の翌日からその日を含めて180日以内にお支払いします。 |

(*) 請求書類がマニユライフ生命に到着した日とは、完備された請求書類がマニユライフ生命に到着した日をいいます。なお、書類の提出以外の方法(マニユライフ生命の定める方法に限りません。)により請求を行なった場合には、請求をマニユライフ生命が受付した日を、請求書類がマニユライフ生命に到着した日とみなします。

※保険金、給付金をお支払いするための上記①②の確認等に際し、ご契約者・被保険者・保険金もしくは給付金の受取人が正当な理由なくその確認等を妨げ、または確認等に応じなかったときは、マニユライフ生命は、これにより確認等が遅延した期間の遅滞の責任を負わず、その間は保険金、給付金をお支払いしません。

訴訟となったとき

- 保険金、給付金などのご請求に関する訴訟については、マニユライフ生命の本社所在地または受取人の住所地と同一の都道府県内のマニユライフ生命の支社または営業所所在地を管轄する地方裁判所をもって、合意による管轄裁判所とします。

26 生命保険の税務

保険料と税金について

- お支払いいただいた保険料は、お支払いいただいた年の生命保険料控除の対象になります。他の生命保険料と合算し、一定額までその年の所得から控除されます。ただし、身体の傷害のみに起因して保険金、給付金が支払われるもの(例・災害割増特約(生存給付保険用)、傷害特約(生存給付保険用)など)に係る保険料は、生命保険料控除の対象外になります。

<生命保険料控除の対象となるご契約内容>

- 申告される方が保険料を払い込まれ、かつ保険金受取人が①申告者ご本人か、または②申告者の配偶者その他のご親族のいずれかの方であるご契約

<生命保険料控除の対象となる保険料>

- 1月から12月までにお支払いいただいた正味保険料の合計額から、その年に積み増しされた積立金(ボーナスバリューI・II・IIIの合計額)を差し引いた額です。

<生命保険料控除の手続き>

- 生命保険料控除をお受けになるには申告が必要です。マニユライフ生命より「生命保険料控除証明書」をお送りしますので、次の要領で申告してください。

(1) 給与所得者の場合

毎年12月の給与の支払われる前日までに「給与所得者の保険料控除申告書」に「生命保険料控除証明書」を添付して勤務先に提出し、年末調整を受けてください。ただし、団体扱契約の場合は団体によってお取扱いが異なりますので、団体の担当者にご確認ください。

(2) 申告納税者の場合

事業所得者などで申告納税の方は、確定申告の際に生命保険料の対象額を記入し、「生命保険料控除証明書」を添付のうえ税務署に提出して、控除を受けてください。

<生命保険料控除証明書について>

- 「生命保険料控除証明書」は、毎年10月以降、マニユライフ生命よりお送りします。

保険金または給付金などにかかる税金

- 保険金、給付金などを受け取られた場合、所得税および住民税、相続税、贈与税のいずれかが課税されますが、だれが保険料を負担し、だれが保険金、給付金などを受け取られたか、被保険者はだれかによって課税関係は次のようになります。

<保険金、給付金などにかかる税金>

| 保険金、給付金 | 契約者 | 被保険者 | 受取人 | 税金の種類 |
|----------------|-----|--------|--------|---------------|
| 死亡保険金 死亡給付金 | 本人 | 本人 | 配偶者(子) | 相続税 |
| | 本人 | 配偶者(子) | 本人 | 所得税(一時所得)+住民税 |
| | 本人 | 配偶者(子) | 子(配偶者) | 贈与税 |
| 生存給付金 | 本人 | — | 本人 | 所得税(一時所得)+住民税 |
| 解約返戻金 | 本人 | — | 本人 | 所得税(一時所得)+住民税 |

<被保険者の死亡により支払われる月払給付金にかかる税金>

| 契約者 | 被保険者 | 月払給付金 受取人 | 課税の種類 | | |
|-----|--------|--------------|--------------|----------------------|---------------------|
| | | | 月払給付金を受け取る場合 | | 月払給付金を一括 で受け取る場合 |
| | | | 被保険者死亡時 | 月払給付金受取時 | |
| 本人 | 本人 | 配偶者(子) | 相続税(*1) | 所得税(雑所得) +住民税(*2) | 相続税 |
| 本人 | 配偶者(子) | 本人 | 課税なし | | 所得税(一時所得) +住民税 |
| 本人 | 配偶者 | 子 | 贈与税(*1) | | 贈与税 |

(*1)被保険者死亡時の月払給付金の課税対象額は、相続税法上の年金受給権評価額となります。

(*2)相続、贈与等により取得した生命保険契約等に係る年金の税務は、各年の年金額を所得税の課税部分と非課税部分に振り分け、課税部分にのみ所得税が課税されます。

年金支給初年の所得税は全額非課税となり、2年目以降は非課税部分が同額ずつ階段状に減少していきます。

<保険金、給付金の非課税扱いについて>

- 身体の傷害などを原因として支払われる高度障害保険金、高度障害給付金、高度障害月払給付金、災害高度障害保険金、入院給付金、手術給付金、リビング・ニーズ特約による特約保険金、あるいはターミナルケア保険金などは、被保険者本人が受け取られた場合は非課税となります。

！ ご注意 ！

- 税務上の取扱いについては、平成28年12月現在の内容であり、今後、税制の変更などにより取扱いが変更となる場合がありますのでご注意ください。また、個別の税務などの詳細については税務署や税理士など、専門家にご確認ください。

27 被保険者によるご契約者への 解約の請求について

- 被保険者とご契約者が異なるご契約の場合、次に掲げる事由に該当するときは、被保険者はご契約者に対し、ご契約の解約を請求することができます。この場合、被保険者から解約の請求を受けたご契約者は、ご契約の解約を行なう必要があります。
 - ①ご契約者または保険金もしくは給付金の受取人が、マニユライフ生命に保険給付を行なわせることを目的として保険金または給付金のお支払事由を発生させた、または発生させようとした場合
 - ②保険金もしくは給付金の受取人が、ご契約にもとづく保険給付の請求について詐欺を行なった、または行なおうとした場合
 - ③上記①②の他、被保険者のご契約者または保険金もしくは給付金の受取人に対する信頼を損ない、ご契約の存続を困難とする重大な事由がある場合
 - ④ご契約者と被保険者との間の親族関係の終了その他の事情により、被保険者がご契約のお申込みの同意をするにあたって基礎とした事情が著しく変化した場合

28 各種手続きについて

● 次のようなときには、マニライフ生命コールセンターにご連絡ください。

- ① 転居されたとき
- ② 住居表示の変更があったとき
- ③ ご契約者、死亡給付金受取人を変更するとき
- ④ 保険証券を紛失されたとき
- ⑤ 改姓または改名されたとき

● ご契約についてのお問合せやご相談は、マニライフ生命コールセンターにお申し出ください。

● ご連絡をくださるときは、保険証券記載の種類と証券番号、ご契約者と被保険者のお名前、生年月日およびご住所を必ずお申し添えください。

マニライフ生命コールセンター TEL 0120-063-730

お問合せ時間 月～金曜日 9時～17時
(祝日および12月31日～1月3日は休業とさせていただきます)

しおり

主な保険用語の
ご説明

お願いとお知らせ

特長としくみ

この保険に
付加できる特約

保険金、給付金を
支払わない場合

保障を見直しする
諸制度

ご契約についての
大切なことから

各種お手続きに
ついて

29 クーリング・オフ(お申込みの撤回・ご契約の解除)のお申し出の方法

●ご契約のお申込み後、お申込みの撤回等をされる場合、次の事項をご記入のうえ(*1)、マニユライフ生命の本社宛てに、書面①により、お申し出ください。

- ①お申込者またはご契約者の住所・氏名
- ②申込書お客様控に記載の申込書番号
- ③返金先口座[銀行名、支店名、預金種類、口座番号、口座名義人(カタカナ)](*2)
- ④お申込みの撤回等の申出日
- ⑤お申込みの撤回等をする旨の文言

(*1)必ずお申込者またはご契約者ご本人がご記入ください。

(*2)お申込者またはご契約者名義の口座に限ります。

1

お客様の個人情報保護のため、なるべく封書にてお申し出ください。

お申込みの撤回等のお申し出の記入例

※必ずお申込者またはご契約者ご本人がご記入ください。

※口座名義人はカタカナでご記入ください。

マニユライフ生命保険株式会社 御中

私は契約の申込みの撤回を行ないます。

契約者 ○○○○

申込書番号 XXXXXXXXXXXX(11桁)

返金先口座 ○○銀行○○支店

普通 △△△△△△△△ □座名義人 ○○○○

平成△年△月△日

住所 東京都○○区○○町△ー△ー△

氏名 ○○○○(自署)

《書面(封書)の送付先》

〒163-1430 東京都新宿区西新宿3-20-2 東京オペラシティタワー
マニユライフ生命保険株式会社 新契約部

！ ご注意 ！

- お申込みの撤回等は、書面の発信時(郵便の消印日付)に効力を生じます。必ず郵便により、ご契約の申込日または第1回保険料相当額の払込日のいずれか遅い日から、その日を含めて8日以内に書面によりお申し出ください。電話や口頭でのお申し出はできません。
- お申込みの撤回等は、マニユライフ生命本社宛てに、お申し出ください。生命保険募集人等には、お申込みの撤回等のお申し出はできません。

●お申込みの撤回等に関するお問合せは、マニユライフ生命コールセンターにご連絡ください。

マニユライフ生命コールセンター TEL 0120-063-730

お問合せ時間 月～金曜日 9時～17時

(祝日および12月31日～1月3日は休業とさせていただきます)

目次

| | |
|--|-----|
| 無配当利率感応型10年ごと生存給付保険普通保険約款 | 76 |
| 無配当利率感応型10年ごと連生生存給付保険普通保険約款 | 87 |
| 無解約返戻金型非喫煙者定期保険特約（生存給付保険用）条項 | 99 |
| 無解約返戻金型定期保険特約（生存給付保険用）条項 | 108 |
| 低解約返戻金型非喫煙者終身保険特約（生存給付保険用）条項 | 117 |
| 低解約返戻金型終身保険特約（生存給付保険用）条項 | 125 |
| 無解約返戻金型非喫煙者家族収入保障特約（生存給付保険用）条項 | 133 |
| 無解約返戻金型家族収入保障特約（生存給付保険用）条項 | 142 |
| 災害割増特約（生存給付保険用）条項 | 151 |
| 傷害特約（生存給付保険用）条項 | 159 |
| 無解約返戻金型非喫煙者総合医療保障特約（生存給付保険用）（15）条項 | 169 |
| 無解約返戻金型総合医療保障特約（生存給付保険用）（15）条項 | 183 |
| 無解約返戻金型非喫煙者生活習慣病入院特約（生存給付保険用）（15）条項 | 197 |
| 無解約返戻金型生活習慣病入院特約（生存給付保険用）（15）条項 | 207 |
| 無解約返戻金型女性疾病入院特約（生存給付保険用）（15）条項 | 217 |
| 無解約返戻金型非喫煙者退院特約（生存給付保険用）（15）条項 | 227 |
| 無解約返戻金型退院特約（生存給付保険用）（15）条項 | 236 |
| 無解約返戻金型重度疾病保障特約（生存給付保険用）（15）条項 | 245 |
| 無解約返戻金型先進医療特約（生存給付保険用）（15）条項 | 256 |
| 特定損傷特約（生存給付保険用）（07）条項 | 264 |
| 無解約返戻金型介護保障特約（生存給付保険用）（15）条項 | 270 |
| 無解約返戻金型非喫煙者手術給付金付ガン入院特約（生存給付保険用）（15）条項 | 276 |
| 無解約返戻金型手術給付金付ガン入院特約（生存給付保険用）（15）条項 | 285 |
| 無解約返戻金型非喫煙者ガン診断給付特約（生存給付保険用）（15）条項 | 294 |
| 無解約返戻金型ガン診断給付特約（生存給付保険用）（15）条項 | 303 |
| 無解約返戻金型非喫煙者抗ガン剤治療特約（生存給付保険用）（15）条項 | 312 |
| 無解約返戻金型抗ガン剤治療特約（生存給付保険用）（15）条項 | 321 |
| 無解約返戻金型非喫煙者ガン死亡保障特約（生存給付保険用）（15）条項 | 330 |
| 無解約返戻金型ガン死亡保障特約（生存給付保険用）（15）条項 | 339 |
| リビング・ニーズ特約（生存給付保険用）条項 | 347 |
| ターミナルケア特約（生存給付保険用）（03）条項 | 350 |
| 指定代理請求特約（生存給付保険用）条項 | 352 |
| 転換特約（生存給付保険用）条項 | 354 |
| 定期払込保険料変更特約（生存給付保険用）条項 | 358 |
| 分割特約（生存給付保険用）条項 | 359 |
| 保険料口座振替特約（生存給付保険用）条項 | 360 |
| 保険料団体取扱特約（生存給付保険用）条項 | 361 |
| 集団取扱特約（生存給付保険用）条項 | 362 |
| 情報端末による保険契約の申込等に関する特約条項 | 363 |

※マニユライフ生命の法人格のある代理店を通してお申込みいただく場合、ご契約の形態等により、付加することができない特約がございます。詳しくは「ご契約のしおり」の30ページをご覧ください。

ご契約者とマニユライフ生命が
保険契約上とりかわすお約束の内容を規定するものです。

無配当利率感应型10年ごと生存給付保険普通保険約款〈目次〉

○この保険の趣旨

1. 予定利率
第1条 予定利率
 2. 積立金
第2条 積立金
 3. 保険契約者への通知
第3条 保険契約者への通知
 4. 給付金の支払
第4条 給付金の支払
第5条 給付金の支払に関する補則
第6条 給付金の請求、支払時期および支払場所
 5. 保険契約の締結および会社の責任開始期
第7条 保険契約の締結および会社の責任開始期
 6. 保険料の払込
第8条 保険料の払込
第9条 保険料の払込方法〈経路〉
 7. 詐欺による取消および不法取得目的による無効
第10条 詐欺による取消
第11条 不法取得目的による無効
 8. 保険契約の解除
第12条 告知義務
第13条 告知義務違反による解除
第14条 保険契約を解除できない場合
第15条 重大事由による解除
 9. 解約および払戻金
第16条 解約
第17条 払戻金
第18条 給付金の受取人による保険契約の存続
 10. 契約内容の変更
第19条 一部解約
第20条 定期払込保険料の変更
第21条 一時投入保険料の払込
第22条 定期払込保険料の払込の停止
第23条 定期払込保険料の払込の再開
 11. 死亡給付金受取人
第24条 死亡給付金受取人の代表者
第25条 会社への通知による死亡給付金受取人の変更
第26条 遺言による死亡給付金受取人の変更
 12. 保険契約者
第27条 保険契約者の代表者
第28条 保険契約者の変更
第29条 保険契約者の住所の変更
 13. 年齢の計算ならびに契約年齢および性別の誤りの処理
第30条 年齢の計算
第31条 契約年齢および性別の誤りの処理
 14. 契約者配当金
第32条 契約者配当金
 15. 時効
第33条 時効
 16. 被保険者の職業、転居および旅行
第34条 被保険者の職業、転居および旅行
 17. 管轄裁判所
第35条 管轄裁判所
 18. この保険契約から無配当利率感应型10年ごと連生生存給付保険契約への変更
第36条 この保険契約から無配当利率感应型10年ごと連生生存給付保険契約への変更
 19. 無配当利率感应型10年ごと連生生存給付保険契約からこの保険契約への変更
第37条 無配当利率感应型10年ごと連生生存給付保険契約からこの保険契約への変更
 20. 付加された特約に関する取扱
第38条 特約の保険料の払込
第39条 猶予期間および保険契約の失効
第40条 保険契約の復活
第41条 積立金の積増
第42条 特約の保険料の額が変更される場合の定期払込保険料の変更
第43条 特約の消滅等による保険契約の消滅
 21. 事業保険契約の給付金の請求に関する特則
第44条 事業保険契約の給付金の請求に関する特則
- 別表1 対象となる不慮の事故
別表2 対象となる高度障害状態
別表3 対象となる感染症
別表4 請求書類

無配当利率感応型10年ごと生存給付保険普通保険約款

この保険の趣旨

この保険は、他の保険と区分経理されたこの保険の資産の平均利回りを毎月、積立金に反映し付利する仕組みの積立保険で、つぎの給付を行なうことを主な内容とするものです。

(1) 生存給付金

被保険者が10年ごとの年単位の契約応当日の満了時に生存しているときにその時点の積立金相当額を支払います。

(2) 死亡給付金

被保険者が死亡したときにその時点の積立金相当額を支払います。

(3) 高度障害給付金

被保険者が所定の高度障害状態に該当したときにその時点の積立金相当額を支払います。

(4) 災害死亡給付金

被保険者が不慮の事故により死亡したときにその時点の積立金の1.1倍相当額を支払います。

1. 予定利率

(予定利率)

第1条 この保険契約の予定利率（第2条（積立金）に規定する積立金を積み立てる際に適用する利率のことをいいます。以下同じ。）は、毎月1日（以下、「予定利率更改基準日」といいます。）に更改され、毎月の予定利率は前月20日（その日が営業日以外の日に該当する場合には、直後に到来する営業日とし、以下、「予定利率計算基準日」といいます。）における他の保険と区分経理されたこの保険（無配当利率感応型10年ごと連生生存給付保

険を含みます。以下、本条において同じ。）の資産の平均利回り（個々の資産ごとの利回りをそれぞれの資産残高で加重平均したもの）とします。ただし、この保険の資産がない場合には、最低保証予定利率を予定利率とします。

2. 前項により更改される予定利率は、最低保証予定利率を下回ることはありません。

2. 積立金

(積立金)

第2条 積立金とは、将来の給付金などを支払うために保険料の中から保険契約の経過年月日数により積み立てられる保険契約に対する責任準備金のことをいいます。

2. 積立金の計算に際しては、契約日の予定利率および契約日後に到来する各予定利率更改基準日における予定利率を、それぞれの直後に到来する予定利率更改基準日の前日まで適用します。

3. 保険契約者への通知

(保険契約者への通知)

第3条 会社は、契約締結時および年単位の契約応当日後に、つぎの各号のとおり、それぞれ遅滞なく保険契約者に通知します。

(1) 契約締結時は、契約日の属する月の予定利率

(2) 年単位の契約応当日後は、年単位の契約応当日の属する月と過去1年間の各月の予定利率および年単位の契約応当日の属する月の前月の予定利率計算基準日における資産状況

4. 給付金の支払

(給付金の支払)

第4条 この保険契約において支払う給付金はつぎのとおりです。

| 名称 | 支払額 | 受取人 | 給付金を支払う場合（以下、「支払事由」といいます。） | 支払事由に該当しても給付金を支払わない場合（以下、「免責事由」といいます。） |
|---------|--|--|--|--|
| 生存給付金 | 10年ごとの年単位の契約応当日の満了時の積立金相当額 | 保険契約者（生存給付金の受取人を保険契約者以外の者に変更することはできません。） | 被保険者が10年ごとの年単位の契約応当日の満了時に生存しているとき | — |
| 死亡給付金 | 被保険者が死亡した日の積立金相当額 | 死亡給付金受取人 | 被保険者が責任開始期以後に死亡したとき。ただし、災害死亡給付金が支払われるときを除きます。 | つぎのいずれかにより左記の支払事由が生じたとき (1) 責任開始期（復活の取扱が行なわれた場合は、最後の復活の際の責任開始期とします。以下同じ。）の属する日からその日を含めて3年以内の自殺 (2) 保険契約者または死亡給付金受取人の故意 (3) 戦争その他の変乱 |
| 高度障害給付金 | 被保険者が別表2に定める高度障害状態（以下、「高度障害状態」といいます。）に該当した日の積立金相当額 | 被保険者（高度障害給付金の受取人を被保険者以外の者に変更することはできません。） | 被保険者が責任開始期以後に発病した疾病または発生した傷害を原因として高度障害状態に該当したとき。この場合、責任開始期前にすでに生じていた障害状態に責任開始期以後の傷害または疾病（責任開始期前にすでに生じていた障害状態の原因となった傷害または疾病と因果関係のない場合に限ります。）を原因とする障害状態が新たに加わって高度障害状態に該当したときを含みます。 | つぎのいずれかにより左記の支払事由が生じたとき (1) 保険契約者または被保険者の故意 (2) 被保険者の犯罪行為 (3) 戦争その他の変乱 |

| 名称 | 支払額 | 受取人 | 支払事由 | 免責事由 |
|---------|------------------------|----------|--|--|
| 災害死亡給付金 | 被保険者が死亡した日の積立金の1.1倍相当額 | 死亡給付金受取人 | 被保険者がつぎの各号のいずれかに該当したとき (1) 責任開始期以後に発生した別表1に定める不慮の事故（以下、「不慮の事故」といいます。）による傷害を直接の原因として、その事故の日からその日を含めて180日以内に死亡したとき (2) 責任開始期以後に発病した別表3に定める感染症（以下、「感染症」といいます。）を直接の原因として死亡したとき | つぎのいずれかにより左記の支払事由に該当したとき (1) 被保険者の犯罪行為 (2) 保険契約者または被保険者の故意または重大な過失 (3) 死亡給付金受取人の故意または重大な過失 (4) 被保険者の精神障害を原因とする事故 (5) 被保険者の泥酔の状態を原因とする事故 (6) 被保険者が法令に定める運転資格を持たないで運転している間に生じた事故 (7) 被保険者が法令に定める酒気帯び運転またはこれに相当する運転をしている間に生じた事故 (8) 地震、噴火、津波または戦争その他の変乱 |

（給付金の支払に関する補則）

第5条 高度障害給付金を支払った場合には、保険契約は、その高度障害状態に該当した時から消滅したものとみなします。

2. 高度障害給付金の請求前にすでに死亡給付金または災害死亡給付金を支払っていた場合には、高度障害給付金は死亡給付金または災害死亡給付金と重複しては支払いません。
3. 保険契約者が法人で、かつ、死亡給付金受取人（死亡給付金の一部の受取人である場合を含みます。）が保険契約者である場合には、前条の規定にかかわらず、高度障害給付金の受取人は保険契約者とします。この場合、高度障害給付金の受取人を保険契約者以外の者に変更することはできません。
4. 死亡給付金受取人が故意または重大な過失によって被保険者を死亡させた場合で、その受取人が死亡給付金または災害死亡給付金の一部の受取人であるときは、死亡給付金または災害死亡給付金からその受取人に支払うこととしていた部分を除いた残額を他の死亡給付金受取人に支払い、支払わない部分の積立金相当額を保険契約者に払い戻します。
5. つぎのいずれかの免責事由に該当したことによって、死亡給付金が支払われないときは、会社は、被保険者が死亡した日の積立金相当額を保険契約者に払い戻します。
 - (1) 責任開始期の属する日からその日を含めて3年以内に被保険者が自殺したとき
 - (2) 死亡給付金受取人が故意に被保険者を死亡させたとき
 - (3) 戦争その他の変乱によって被保険者が死亡したとき
6. 保険契約者が故意に被保険者を死亡させたことによって、死亡給付金が支払われないときは、積立金その他の払戻金の払戻はありません。
7. 保険契約者は、10年ごとの年単位の契約応当日の1か月前までに請求したときは、生存給付金の一部を10年ごとの年単位の契約応当日の満了時に、この保険契約の一時投入保険料に充当することができます。
8. 10年ごとの年単位の契約応当日の1か月前までに生存給付金の請求がないときは、生存給付金は、10年ごとの年単位の契約応当日の満了時に、この保険契約の一時投入保険料に充当されたものとして取り扱います。
9. 被保険者が責任開始期の属する日から契約日の前日までの間に死亡給付金、高度障害給付金または災害死亡給付金の支払事由に該当し、かつ、その給付金が支払われることとなった場合には、会社は、責任開始期の属する日を契約日とみなして、死亡給付金、高度障害給付金または災害死亡給付金をその給付金の受取人に支払います。この場合、期間の計算はその日を基準として再計算します。
10. 被保険者が、責任開始期前に発生した傷害もしくは発病した疾病を原因として責任開始期以後に高度障害状態に該当した場合、または責任開始期前に発生した不慮の事故による傷害もしくは発病した感染症を直接の原因として責任開始期以後に死亡した場合

でも、つぎの各号のいずれかに該当したときは、責任開始期以後の原因によるものとみなして前条の規定を適用します。

- (1) 保険契約の締結または復活の際、告知等により会社はその傷害、疾病または感染症について知っていたとき、または過失のためこれを知らなかったとき。ただし、事実の一部が告知されなかったことにより、その傷害、疾病または感染症に関する事実を会社が正確に知ることができなかった場合を除きます。
- (2) その傷害、疾病または感染症について、責任開始期前に、被保険者が医師の診療を受けたことがなく、かつ、健康診断等において異常の指摘を受けたことがないとき。ただし、その傷害、疾病または感染症による症状について、保険契約者または被保険者が認識または自覚していた場合を除きます。

（給付金の請求、支払時期および支払場所）

第6条 給付金（生存給付金を除きます。）の支払事由が生じたときは、保険契約者またはその給付金の受取人は、すみやかに会社に通知してください。

2. 支払事由の生じた給付金の受取人は、会社に、請求書類（別表4）を提出して、その給付金を請求してください。
3. 給付金は、その請求書類が会社に到着した日の翌日からその日を含めて5営業日以内に、会社の本社または支社で支払います。
4. 給付金を支払うために確認が必要なつぎの各号に掲げる場合において、保険契約の締結時から給付金請求時までに会社に提出された書類だけでは確認ができないときは、それぞれ当該各号に定める事項の確認（会社の指定した医師による診断を含みます。）を行いません。この場合には、前項の規定にかかわらず、給付金を支払うべき期限は、その請求書類が会社に到着した日の翌日からその日を含めて45日を経過する日とします。また、会社は、給付金を請求した者に通知します。
 - (1) 給付金の支払事由発生の有無の確認が必要な場合
支払事由に該当する事実の有無
 - (2) 死亡給付金、高度障害給付金または災害死亡給付金支払の免責事由に該当する可能性がある場合
死亡給付金、高度障害給付金または災害死亡給付金の支払事由が発生した原因
 - (3) 告知義務違反に該当する可能性がある場合
会社が告知を求めた事項および告知義務違反に至った原因
 - (4) この約款に定める重大事由、詐欺または不法取得目的に該当する可能性がある場合
前2号に定める事項、第15条（重大事由による解除）第1項第3号(イ)から(ホ)までに該当する事実の有無または保険契約者、被保険者もしくは死亡給付金受取人の保険契約締結の目的もしくは給付金請求の意図に関する保険契約の締結時から給付金請求時までにおける事実
5. 前項の確認をするため、つぎの各号に掲げる事項についての特別な照会や調査が不可欠な場合には、前2項にかかわらず、給付金を支払うべき期限は、その請求書類が会社に到着した日の翌日

からその日を含めて当該各号に定める日数（各号のうち複数に該当する場合には、それぞれに定める日数のうち最も多い日数）を経過する日とします。この場合、会社は、給付金を請求した者に通知します。

- (1) 前項各号に定める事項についての医療機関または医師に対する照会のうち、照会先の指定する書面等の方法に限定される照会 60日
 - (2) 前項第2号ないし第4号に定める事項についての弁護士法（昭和24年法律第205号）にもとづく照会その他の法令にもとづく照会 180日
 - (3) 前項第1号、第2号または第4号に定める事項についての研究機関等の専門機関による医学または工学等の科学技術的な特別の調査、分析または鑑定 180日
 - (4) 前項第1号、第2号または第4号に定める事項に関し、保険契約者、被保険者または死亡給付金受取人を被疑者として、捜査、起訴その他の刑事手続が開始されたことが報道等から明らかである場合における、前項第1号、第2号または第4号に定める事項に関する、送致、起訴、判決等の刑事手続の結果についての警察、検察等の捜査機関または裁判所に対する照会 180日
 - (5) 前項各号に定める事項についての日本国外における調査 180日
6. 前2項に掲げる必要な事項の確認に際し、保険契約者、被保険者または死亡給付金受取人が正当な理由がなく当該確認を妨げ、またはこれに応じなかったとき（会社の指定した医師による必要な診断に応じなかったときを含みます。）は、会社は、これにより当該事項の確認が遅延した期間の遅滞の責任を負わず、その間は給付金を支払いません。

5. 保険契約の締結および会社の責任開始期

（保険契約の締結および会社の責任開始期）

第7条 保険契約の締結に際しては、会社所定の特約を付加することを要します。

2. 会社は、つぎの時から保険契約上の責任を負います。
 - (1) 保険契約の申込を承諾した後に第1回保険料を受け取った場合には、第1回保険料を受け取った時
 - (2) 第1回保険料相当額を受け取った後に保険契約の申込を承諾した場合には、第1回保険料相当額を受け取った時（被保険者に関する告知の前に受け取った場合には、その告知の時）
3. 前項により会社の責任が開始される日の属する月の翌月1日を契約日とし、期間および年齢の計算はその日を基準として行ないます。ただし、その基準とする日における年齢と責任開始の日における年齢が異なる場合には、その年齢が上がる最初の日の前日を契約日とします。
4. 会社が保険契約の申込を承諾した場合には、保険証券を発行します。保険証券にはつぎの各号に定める事項を記載します。

- (1) 会社名
- (2) 保険契約者の氏名または名称
- (3) 被保険者の氏名
- (4) 給付金の受取人の氏名または名称その他のその受取人を特定するために必要な事項
- (5) 保険期間
- (6) 給付金額
- (7) 保険料およびその払込方法
- (8) 契約日
- (9) 保険証券を作成した年月日

6. 保険料の払込

（保険料の払込）

第8条 第2回以後の保険料は、保険料の払込方法（回数）にしたがい、第9条（保険料の払込方法（経路））第1項に定める払込方法（経路）により、その払込期日までに定期に払い込んでください（以下、本条の規定により定期に払い込む保険料を「定期払込保険料」といいます。）。

2. 前項の定期払込保険料の払込方法（回数）は、月払、半年払または年払とします。

3. 第1項の払込期日は、保険料の払込方法（回数）に応じた契約応当日（契約応当日のない場合は、その月の末日とします。以下同じ。）の前日とします。
4. 第1項で払い込むべき保険料は、払込期日の翌日の契約応当日から保険料の払込方法（回数）に応じたつぎの契約応当日の前日までの期間（以下、「保険料期間」といいます。）に対応する保険料とします。

5. 保険契約者は、定期払込保険料の払込方法（回数）を変更することができます。

（保険料の払込方法（経路））

第9条 保険契約者は、つぎの各号のいずれかの保険料の払込方法（経路）を選択することができます。

- (1) 会社の指定した金融機関等の口座振替により払い込む方法
 - (2) 金融機関等の会社の指定した口座に送金することにより払い込む方法
 - (3) 所属団体または集団を通じ払い込む方法（所属団体または集団と会社との間に団体取扱契約または集団取扱契約が締結されている場合に限りま。）
 - (4) 会社の本社または会社の指定した場所に持参して払い込む方法
2. 保険契約者は、第1項各号の保険料の払込方法（経路）を変更することができます。
 3. 保険料の払込方法（経路）が第1項第1号または第3号に該当する保険契約において、その保険契約が会社の取扱範囲外となったときまたは会社の取扱条件に該当しなくなったときは、保険契約者は、前項の規定により保険料の払込方法（経路）を他の払込方法（経路）に変更してください。この場合、保険契約者が保険料の払込方法（経路）の変更を行なうまでの間の保険料については、会社の本社または会社の指定した場所に払い込んでください。

7. 詐欺による取消および不法取得目的による無効

（詐欺による取消）

第10条 保険契約の締結または復活に際して、保険契約者、被保険者または死亡給付金受取人に詐欺の行為があったときは、会社は、保険契約を取り消すことができます。この場合、すでに払い込んだ保険料は払い戻しません。

（不法取得目的による無効）

第11条 保険契約者が給付金を不法に取得する目的または他人に給付金を不法に取得させる目的をもって保険契約を締結または復活したときは、保険契約を無効とし、すでに払い込んだ保険料は払い戻しません。

8. 保険契約の解除

（告知義務）

第12条 会社が、保険契約の締結または復活の際、給付金の支払事由の発生に関する重要な事項のうち会社所定の書面で告知を求めた事項について、保険契約者または被保険者は、その書面により告知することを要します。

（告知義務違反による解除）

- 第13条** 保険契約者または被保険者が、故意または重大な過失によって、前条の規定により会社が告知を求めた事項について、事実を告げなかったか、または事実でないことを告げた場合には、会社は、将来に向かって保険契約を解除することができます。
2. 会社は、給付金の支払事由が生じた後においても、前項の規定によって保険契約を解除することができます。この場合には、給付金を支払いません。また、すでに給付金を支払っていたときはその返還を請求します。
3. 前項の規定にかかわらず、給付金の支払事由の発生が解除の原因となった事実によらなかったことを保険契約者、被保険者または給付金の受取人が証明したときは、給付金を支払います。
4. 本条の規定によって保険契約を解除するときは、会社は、その旨を保険契約者に通知します。ただし、保険契約者またはその住所もしくは居所が不明であるか、その他正当な理由によって保険契約者に通知できない場合には、被保険者または給付金の受取人に通知します。

5. 本条の規定によって保険契約を解除したときは、会社は、第17条（払戻金）第1項に規定する解約返戻金を保険契約者に払い戻します。

（保険契約を解除できない場合）

第14条 会社は、つぎのいずれかの場合には、前条による保険契約の解除をすることができません。

- (1) 会社が、保険契約の締結または復活の際、解除の原因となる事実を知っていたとき、または過失のためこれを知らなかったとき
 - (2) 会社のために保険契約の締結の媒介を行なうことができる者（会社のために保険契約の締結の代理を行なうことができる者を除き、以下、本条において「保険媒介者」といいます。）が、保険契約者または被保険者が第12条（告知義務）に規定する告知をすることを妨げたとき
 - (3) 保険媒介者が、保険契約者または被保険者に対し、第12条に規定する告知をしないことを勧めたとき、または事実でないことを告げることを勧めたとき
 - (4) 会社が、解除の原因となる事実を知った日からその日を含めて1か月を経過したとき
 - (5) 責任開始期の属する日からその日を含めて2年以内に、給付金の支払事由が生じなかったとき
2. 前項第2号および第3号の場合には、各号に規定する保険媒介者の行為がなかったとしても、保険契約者または被保険者が、第12条の規定により会社が告知を求めた事項について、事実を告げなかったかまたは事実でないことを告げたと認められる場合には、適用しません。

（重大事由による解除）

第15条 会社は、つぎの各号のいずれかに定める事由が生じた場合には、この保険契約を将来に向かって解除することができます。

- (1) 保険契約者、被保険者（死亡給付金の場合は被保険者を除きます。）または給付金の受取人がこの保険契約の給付金を詐取する目的もしくは他人に詐取させる目的で事故招致（未遂を含みます。）をした場合
 - (2) この保険契約の給付金の請求に関し、給付金の受取人に詐欺行為（未遂を含みます。）があった場合
 - (3) 保険契約者、被保険者または給付金の受取人が、つぎのいずれかに該当する場合
 - (イ) 暴力団、暴力団員（暴力団員でなくなった日から5年を経過しない者を含みます。）、暴力団準構成員、暴力団関係企業その他の反社会的勢力（以下、「反社会的勢力」といいます。）に該当すると認められること
 - (ロ) 反社会的勢力に対して資金等を提供し、または便宜を供与するなどの関与をしていると認められること
 - (ハ) 反社会的勢力を不当に利用していると認められること
 - (ニ) 保険契約者または給付金の受取人が法人の場合、反社会的勢力がその法人の経営を支配し、またはその法人の経営に実質的に関与していると認められること
 - (ホ) その他反社会的勢力と社会的に非難されるべき関係を有していると認められること
- (4) この保険契約に付加されている特約もしくは他の保険契約が重大事由によって解除され、または保険契約者、被保険者または給付金の受取人が他の保険者との間で締結した保険契約もしくは共済契約が重大事由により解除されるなどにより、会社の保険契約者、被保険者または給付金の受取人に対する信頼を損ない、この保険契約を継続することを期待しえない前3号に掲げる事由と同等の事由がある場合
2. 会社は、給付金の支払事由が生じた後においても、前項の規定によりこの保険契約を解除することができます。この場合には、前項各号に定める事由の発生時以後に生じた支払事由による給付金（前項第3号のみに該当した場合で、前項第3号(イ)から(ホ)までに該当したのが給付金の受取人のみであり、その給付金の受取人が給付金の一部の受取人であるときは、給付金のうち、その受取人に支払われるべき給付金をいいます。以下、本項において同じ。）を支払いません。また、この場合に、すでに給付金を支払っていたときはその返還を求めることができます。
3. 本条の規定によって保険契約を解除するときは、第13条（告知義務違反による解除）第4項および第5項の規定を準用します。
4. 前項の規定にかかわらず、第1項第3号の規定によって保険契

約を解除した場合で、給付金の一部の受取人に対して第2項の規定を適用し給付金を支払わないときは、保険契約のうち支払われない給付金に対応する部分については前項の規定を適用します。

9. 解約および払戻金

（解約）

第16条 保険契約者は、いつでも将来に向かって、保険契約を解約し、第17条（払戻金）第1項に規定する解約返戻金を請求することができます。

（払戻金）

第17条 解約返戻金は、その請求書類が会社に到着した日の積立金の額とします。

2. 保険契約者に払い戻すべき積立金は、その経過した年月日数により計算します。
3. 保険契約者は、前2項の払戻金を請求するときは、請求書類（別表4）を提出してください。
4. 払戻金の支払時期および支払場所については、第6条（給付金の請求、支払時期および支払場所）の規定を準用します。

（給付金の受取人による保険契約の存続）

第18条 保険契約者以外の者で保険契約の解約をすることができる者（以下、「債権者等」といいます。）による保険契約の解約は、解約の通知が会社に到達した時から1か月を経過した日に効力を生じます。

2. 前項の解約が通知された場合でも、通知の時に つぎの各号のすべてを満たす給付金の受取人は、保険契約者の同意を得て、前項の期間が経過するまでの間に、当該解約の通知が会社に到達した日に解約の効力が生じたとすれば会社が債権者等に支払うべき金額（第3項の規定により、会社が債権者等に支払った金額がある場合は、その金額を差し引きます。）を債権者等に支払い、かつ会社にその旨を通知したときは、前項の解約はその効力を生じません。
 - (1) 保険契約者もしくは被保険者の親族または被保険者本人であること
 - (2) 保険契約者でないこと
3. 前項の通知をするときは、給付金の受取人は、請求書類（別表4）を提出してください。
4. 第1項の解約の通知が会社に到達した日以後、当該解約の効力が生じたは第2項の規定により効力が生じなくなるまでに、給付金の支払事由が生じ、会社が給付金を支払うべきときは、当該支払うべき金額の限度で、第2項本文の金額を債権者等に支払います。この場合、当該支払うべき金額から債権者等に支払った金額を差し引いた残額を、給付金の受取人に支払います。
5. 前項の規定により、生存給付金の支払事由が生じ、会社が当該支払うべき金額を債権者等に支払った以後、第1項の規定により、解約の効力が生じたときは、第2項本文の金額を債権者等に支払います。この場合、会社は、解約により会社が支払うべき金額から債権者等に支払った金額（本項の規定により、会社が債権者等に支払う金額を含みます。）を差し引いた残額を、保険契約者に払い戻します。

10. 契約内容の変更

（一部解約）

第19条 保険契約者は、会社の定める金額の範囲内で、保険契約の一部を解約することができます。

2. 保険契約の一部を解約したときの解約返戻金は、その請求書類が会社に到着した日の積立金の額のうち、保険契約者が一部解約の申出により指定した金額とします。
3. 保険契約の一部解約をするときは、保険契約者は、請求書類（別表4）を提出してください。

（定期払込保険料の変更）

第20条 保険契約者は、会社の定める取扱範囲内で、将来の定期払込保険料を変更することができます。

2. 定期払込保険料の変更をするときは、保険契約者は、請求書類（別表4）を提出してください。

（一時投入保険料の払込）

第21条 保険契約者は、会社の定める取扱範囲内で、一時投入保

険料を払い込むことができます。

- 第7条(会社の責任開始期)第2項の規定は、本条の場合に準用します。
- 一時投入保険料の払込をするときは、保険契約者は、請求書類(別表4)を提出してください。

(定期払込保険料の払込の停止)

第22条 保険契約者は、定期払込保険料の払込を停止することができます。ただし、定期払込保険料の払込を停止する時の積立金の額が、この保険契約に付加されている変額積立特約(生存給付保険用)以外の特約の1か月分の特約保険料の額を下回る場合を除きます。

- 定期払込保険料の払込を停止するときは、保険契約者は、請求書類(別表4)を提出してください。

(定期払込保険料の払込の再開)

第23条 保険契約者は、前条の規定により停止された定期払込保険料の払込を再開することができます。

- 定期払込保険料の払込を再開するときは、保険契約者は、請求書類(別表4)を提出してください。

11. 死亡給付金受取人

(死亡給付金受取人の代表者)

第24条 死亡給付金受取人が2人以上の場合には、代表者1人を定めてください。この場合、その代表者は、他の死亡給付金受取人を代理するものとします。

- 前項の代表者が定まらないときまたはその所在が不明のときは、会社が死亡給付金受取人の1人に対してした行為は、他の死亡給付金受取人に対しても効力を生じます。

(会社への通知による死亡給付金受取人の変更)

第25条 保険契約者またはその承継人は、死亡給付金または災害死亡給付金の支払事由が発生するまでは、被保険者の同意を得た上で、会社に対する通知により、死亡給付金受取人を変更することができます。

- 前項の通知をするときは、保険契約者またはその承継人は、請求書類(別表4)を提出してください。
- 第1項の通知が会社に到達する前に変更前の死亡給付金受取人に死亡給付金または災害死亡給付金を支払ったときは、その支払後に変更後の死亡給付金受取人から死亡給付金または災害死亡給付金の請求を受けても、会社はこれを支払いません。
- 死亡給付金受取人が支払事由の発生以前に死亡したときは、その法定相続人を死亡給付金受取人としてします。
- 前項の規定により死亡給付金受取人となった者が死亡した場合に、この者に法定相続人がいないときは、前項の規定により死亡給付金受取人となった者のうち生存している他の死亡給付金受取人を死亡給付金受取人とします。
- 前2項により死亡給付金受取人となった者が2人以上いる場合、その受取割合は均等とします。

(遺言による死亡給付金受取人の変更)

第26条 前条に定めるほか、保険契約者またはその承継人は、死亡給付金または災害死亡給付金の支払事由が発生するまでは、法律上有効な遺言により、死亡給付金受取人を変更することができます。

- 前項の死亡給付金受取人の変更は、被保険者の同意がなければ、その効力を生じません。
- 前2項による死亡給付金受取人の変更は、保険契約者またはその承継人が死亡した後、保険契約者またはその承継人の相続人が会社に通知しなければ、これを会社に対抗することができません。
- 前項の通知をするときは、保険契約者またはその承継人の相続人は、請求書類(別表4)を提出してください。

12. 保険契約者

(保険契約者の代表者)

第27条 保険契約者が2人以上の場合には、代表者1人を定めてください。この場合、その代表者は、他の保険契約者を代理するものとします。

- 前項の代表者が定まらないときまたはその所在が不明のときは、会社が保険契約者の1人に対してした行為は、他の保険契約者に

対しても効力を生じます。

- 保険契約者が数人ある場合には、その責任は連帯とします。

(保険契約者の変更)

第28条 保険契約者またはその承継人は、被保険者および会社の同意を得て、保険契約上の一切の権利義務を第三者に承継させることができます。

- 前項の承継をするときは、保険契約者またはその承継人は、請求書類(別表4)を提出してください。

- 第1項の承継をした場合には、保険証券に裏書きし、または保険証券を回収し承継後の契約内容を記載した保険証券の再発行をします。

(保険契約者の住所の変更)

第29条 保険契約者が住所(通信先を含みます。以下、本条において同じ。)を変更したときは、すみやかに会社の本社または会社の指定した場所に通知してください。

- 保険契約者が前項の通知をしなかった場合で、保険契約者の住所を会社が確認できなかったときは、会社の知った最終の住所に発した通知は、通常到達するために要する期間を経過した時に、保険契約者に到達したものとみなします。

13. 年齢の計算ならびに契約年齢および性別の誤りの処理

(年齢の計算)

第30条 被保険者の契約年齢は、契約日現在の満年で計算し、1年未満の端数については、6か月以下のものは切り捨て、6か月を超えるものは1年とします。

- 保険契約締結後の被保険者の年齢は、前項の契約年齢に、年単位の契約応当日ごとに1歳を加えて計算します。

(契約年齢および性別の誤りの処理)

第31条 保険契約申込書に記載された被保険者の契約年齢に誤りがあった場合は、つぎの方法により取り扱います。

- 契約日における実際の年齢が、会社の定める契約年齢の範囲内であったときは、実際の年齢にもとづいて積立金(この保険契約に付加されている特約の保険料を含みます。)を更正します。ただし、更正後の積立金の額が負の場合には、不足分を領収するとともに将来の定期払込保険料を変更します。
- 契約日における実際の年齢が、会社の定める契約年齢の範囲外であったときは、保険契約を無効とし、すでに払い込まれた保険料を保険契約者に払い戻します。ただし、契約日において最低契約年齢に足りなかったが、その事実が発見された日においてすでに最低契約年齢に達していたときには、最低契約年齢に達した日に契約したものと前号に準じる方法で処理します。
- 保険契約申込書に記載された被保険者の性別に誤りがあった場合には、実際の性別にもとづいて積立金(この保険契約に付加されている変額積立特約(生存給付保険用)以外の特約の保険料を含みます。)を更正します。この場合、前項第1号の規定を準用します。

14. 契約者配当金

(契約者配当金)

第32条 この保険契約に対する契約者配当金はありません。

15. 時効

(時効)

第33条 給付金、払戻金その他この保険契約にもとづく諸支払金の支払を請求する権利は、その請求権者が、その権利を行使できるようになった時から3年間請求がない場合には消滅します。

16. 被保険者の職業、転居および旅行

(被保険者の職業、転居および旅行)

第34条 保険契約の継続中に、被保険者がどのような職業に従事し、またはどのような場所に転居もしくは旅行をしても、会社は、保険契約の解除または特別の保険料の請求をしないで、保険契約上の責任を負います。

17. 管轄裁判所

(管轄裁判所)

第35条 この保険契約における給付金の請求に関する訴訟については、会社の本社または給付金の受取人（給付金の受取人が2人以上あるときは、その代表者として）の住所地と同一の都道府県内にある支社（同一の都道府県内に支社がないときは、最寄りの支社）の所在地を管轄する地方裁判所をもって、合意による管轄裁判所とします。

18. この保険契約から無配当利率感応型10年ごと連生生存給付保険契約への変更

(この保険契約から無配当利率感応型10年ごと連生生存給付保険契約への変更)

第36条 保険契約者は、会社の定める取扱基準により、会社の承諾を得て、この保険契約を無配当利率感応型10年ごと連生生存給付保険契約（以下、「変更後契約」といいます。）に変更することができます。

2. 前項の場合、この保険契約に付加されている特約についても、会社の定める取扱基準により、変更後契約に変更することができるものとします。ただし、すでに月払給付金支払期間中または特定疾病月払給付金支払期間中となっているつぎの特約を除きます。

(1) 無解約返戻金型非喫煙者家族収入保障特約（生存給付保険用）

(2) 無解約返戻金型家族収入保障特約（生存給付保険用）

(3) 特定疾病収入保障特約（生存給付保険用）

3. この保険契約の被保険者について、変更後契約にはこの保険契約に付加されている特約と同一の特約が付加されるものとし、つぎの各号の規定により取り扱います。

(1) 変更後契約に付加される特約（変額積立特約（生存給付保険用）を除きます。）の保険金額および給付金額は、この保険契約に付加されている特約（変額積立特約（生存給付保険用）を除きます。）の保険金額および給付金額と同額とします。

(2) 変更後契約に付加される変額積立特約（生存給付保険用）の特別勘定の種類、特別勘定単位数等、特約の内容は、この保険契約に付加されている変額積立特約（生存給付保険用）の特別勘定の種類、特別勘定単位数等、特約の内容と同一とします。

19. 無配当利率感応型10年ごと連生生存給付保険契約からこの保険契約への変更

(無配当利率感応型10年ごと連生生存給付保険契約からこの保険契約への変更)

第37条 無配当利率感応型10年ごと連生生存給付保険普通保険約款の規定により、無配当利率感応型10年ごと連生生存給付保険契約（以下、「変更前契約」といいます。）からこの保険契約へ変更された場合には、つぎの各号の規定により取り扱います。

(1) 保険契約者がその変更の申出をした日の直後の月単位の契約応当日を変更日とし、会社は、変更日からこの保険契約の責任を負います。

(2) 変更前契約は、変更後のこの保険契約の責任開始と同時に消滅します。

(3) 期間および年齢の計算は、変更前契約の契約日（付加される特約については、変更前契約の特約締結日）を基準として行ないます。

(4) つぎに定める規定（付加される特約の特約条項を含みます。）を適用するときは、変更前契約の保険期間とこの保険契約の保険期間とは継続されたものとします。

(イ) 保険金または給付金の支払に関する規定（特約条項に定める特約保険料の払込免除に関する規定を含みます。）

(ロ) 告知義務違反による解除に関する規定

20. 付加された特約に関する取扱

(特約の保険料の払込)

第38条 この保険契約に付加された特約（変額積立特約（生存給

付保険用）を除きます。以下、本条において同じ。）の保険料は、契約日および毎月の契約応当日にこの保険契約の積立金から払い込まれるものとします。ただし、毎月の契約応当日において、この保険契約の積立金の額がその日に払い込まれるべき特約の保険料の額（複数の特約が付加されているときは、その特約の保険料を合算して取り扱います。以下同じ。）を下回っているため、特約の保険料が払い込まれなかった場合には、第39条（猶予期間および保険契約の失効）の規定により取り扱います。

2. 前項で払い込まれる特約の保険料は、特約の保険料が払い込まれる契約日または契約応当日から翌月の契約応当日の前日までの期間に対応する保険料とします。

(猶予期間および保険契約の失効)

第39条 毎月の契約応当日における特約の保険料の払込の際に、この保険契約の積立金の額が、その日に払い込まれるべき特約（変額積立特約（生存給付保険用）を除きます。以下、本条において同じ。）の保険料の額を下回っているため、特約の保険料が払い込まれないまま、その契約応当日からその日の属する月の翌々月の契約応当日の前日までの期間（以下、「猶予期間」といいます。）が経過したときは、保険契約は猶予期間満了の日の翌日から効力を失います。この場合には、保険契約者は、猶予期間満了時の解約返戻金を請求することができます。

2. 前項に規定する猶予期間中に保険料の払込によりこの保険契約の積立金の額が、猶予期間開始の日に払い込まれるべき特約の保険料の額以上となった場合には、その時にこの保険契約の積立金から特約の保険料が払い込まれるものとします。

3. 前項の規定において、未払いの特約の保険料が2か月分となっている場合には、最初に未払いとなった特約の保険料が払い込まれたのち、その翌月分の特約の保険料が払い込まれるものとします。この場合、1か月分のみの特約の保険料が払い込まれたときは、翌月分の特約の保険料の払込について、第1項の規定を適用し、猶予期間が再設定されます。

4. 第1項の規定にかかわらず、猶予期間満了の日の翌日につぎの各号のいずれかの特約が付加されている場合、保険契約は効力を失いません。

(1) 保険料の払込が免除されている特約

(2) 保険料払込期間満了の日までの保険料が払い込まれた特約

5. 前項の場合、この保険契約の積立金の額が、特約の保険料の額を下回ったまま、前項の特約がすべて消滅したときに、保険契約はその消滅した日の翌日から効力を失います。この場合には、保険契約者は、その特約がすべて消滅した時の解約返戻金を請求することができます。

6. 猶予期間中および猶予期間満了の日の翌日以後前2項の規定により保険契約が効力を失う日の前日までに給付金の支払事由が生じたときは、第4条（給付金の支払）の規定にかかわらず、給付金は支払われません。

7. 猶予期間中および猶予期間満了の日の翌日以後第4項または第5項の規定により保険契約が効力を失う日の前日までにこの保険契約に付加された特約の保険金または給付金を支払うときは、支払事由が生じた時の未払いの特約の保険料の額からこの保険契約の積立金の額を差し引いた金額を、支払うべき特約の保険金または給付金から差し引きます。

(保険契約の復活)

第40条 保険契約者は、前条第1項または第5項の規定によって保険契約が効力を失った場合、猶予期間満了の日の翌日からその日を含めて3か月以内であれば、請求書類（別表4）を会社の本社または会社の指定した場所に提出して保険契約の復活を請求することができます。ただし、前条第1項または第5項の規定により解約返戻金を請求した場合には、保険契約を復活することはできません。

2. 会社がこの保険契約の復活を承諾したときは、保険契約者は、会社所定の金額とこれに対する会社所定の利率による利息とを会社の指定した日までに会社の本社または会社の指定した場所に払い込んでください。

3. 第7条（会社の責任開始期）の規定は、本条の場合に準用します。ただし、会社がこの保険契約の復活を承諾した場合には、新たな保険証券を発行せず、その旨を保険契約者に通知します。

(積立金の積増)

第41条 会社は、保険年度末に有効な会社所定の特約が付加され

たつぎの保険契約に対して、会社の定める方法により、その積立金を積み増します。ただし、付加されているすべての特約の保険料の払込が免除されている場合または当該保険年度末までの特約（変額積立特約（生存給付保険用）を除きます。）の保険料が払い込まれていない場合を除きます。

- (1) 当該保険年度における保険料の払込方法（回数）が月払で、その保険料の払込方法（経路）が第9条（保険料の払込方法（経路））第1項第1号または第3号に該当する保険契約
 - (2) 当該保険年度における保険料の払込方法（回数）が半年払または年払の保険契約
 - (3) 前2号に該当しない保険契約で、当該保険年度において保険料の払込が停止されている保険契約
 - (4) 付加されている会社所定の特約の会社の定めた方法で計算した平均保険金額が会社所定の金額以上である保険契約
 - (5) 付加されている会社所定の特約の会社の定めた方法で計算した平均月払特約保険料額が会社所定の金額以上である保険契約
2. 前項の規定にかかわらず、前項第3号のみに該当する保険契約で、当該保険年度始より保険料の払込が停止されており、かつ、当該保険年度におけるすべての月単位の契約応当日の直前1か月間に一時投入保険料の払込があった場合には、積立金の積増はありません。
3. 当該保険年度末までの特約（変額積立特約（生存給付保険用）を除きます。）の保険料が払い込まれていないこと、または当該保険年度末において失効していることにより積立金が積み増されなかった保険契約であっても、翌保険年度以後にその未払いの特約（変額積立特約（生存給付保険用）を除きます。）の保険料が払い込まれた場合または復活した場合には、積立金を積み増すことがあります。
4. 中途付加または更新された会社所定の特約に前3項を適用するときは、中途付加日または更新日における会社所定の基準によるものとします。

（特約の保険料の額が変更される場合の定期払込保険料の変更）

- 第42条** この保険契約に付加された特約（変額積立特約（生存給付保険用）を除きます。）が減額、解約または他の特約へ変更されること、もしくは更新されないこと等により、定期払込保険料の額が会社の定める限度を超える場合には、その限度まで定期払込保険料を減額します。
2. この保険契約に付加された特約（変額積立特約（生存給付保険用）を除きます。）が更新または他の特約へ変更されること、もしくは特約（変額積立特約（生存給付保険用）を除きます。）が

中途付加されること等により、特約（変額積立特約（生存給付保険用）を除きます。）の保険料の額が定期払込保険料の額を超える場合で、積立金の額が会社の定める金額に満たないときは、定期払込保険料を変更してください。

（特約の消滅等による保険契約の消滅）

- 第43条** この保険契約に付加された給付のある特約（変額積立特約（生存給付保険用）を除きます。）が、すべてつぎの各号のいずれかの事由に該当した場合には、この保険契約は、その事由が生じた時に消滅します。
- (1) その特約が解約または解除により消滅したとき
 - (2) その特約が前号以外の事由により消滅したとき
 - (3) その特約の月払給付金支払期間または特定疾病月払給付金支払期間が開始したとき
2. 前項第1号の規定によってこの保険契約が消滅した場合には、会社は、その特約が消滅した日の解約返戻金を保険契約者に払い戻します。
3. 第1項第2号または第3号の事由に該当したことによりこの保険契約が消滅した場合には、会社は、その事由が生じた日の積立金相当額を保険契約者に払い戻します。

21. 事業保険契約の給付金の請求に関する特則

（事業保険契約の給付金の請求に関する特則）

- 第44条** 官公署、会社、組合、工場その他の団体（団体の代表者を含みます。以下、「団体」といいます。）を保険契約者および死亡給付金受取人とし、その団体から給与の支払を受ける従業員を被保険者とする保険契約の場合、保険契約者である団体が当該保険契約の給付金の全部またはその相当部分を遺族補償規程等に基づく死亡退職金または弔慰金等（以下、「死亡退職金等」といいます。）として被保険者または死亡退職金等の受給者に支払うときは、死亡給付金、高度障害給付金または災害死亡給付金の請求の際、別表4に定める書類のほか、第1号または第2号いずれかおよび第3号の書類を必要とします。ただし、これらの者が2人以上であるときは、そのうち1人からの提出で足りるものとします。
- (1) 被保険者または死亡退職金等の受給者の請求内容確認書
 - (2) 被保険者または死亡退職金等の受給者に死亡退職金等を支払ったことを証する書類
 - (3) 保険契約者である団体が受給者本人であることを確認した書類

別表1 対象となる不慮の事故

対象となる不慮の事故とは、急激かつ偶発的な外来の事故とします（急激・偶発・外来の定義は表1によるものとし、備考に事故を例示します。）。ただし、表2の事故は除外します。

表1 急激・偶発・外来の定義

| 用語 | 定義 |
|-------|---|
| 1. 急激 | 事故から傷害の発生までの経過が直接的で、時間的間隔のないことをいいます。 (慢性、反復性、持続性の強いものは該当しません。) |
| 2. 偶発 | 事故の発生または事故による傷害の発生が被保険者にとって予見できないことをいいます。 (被保険者の故意にもとづくものは該当しません。) |
| 3. 外来 | 事故が被保険者の身体の外部から作用することをいいます。 (身体の内部的原因によるものは該当しません。) |

備考 急激かつ偶発的な外来の事故の例

| 該当例 | 非該当例 |
|--|---|
| 次のような事故は、表1の定義をすべて満たす場合は、急激かつ偶発的な外来の事故に該当します。 ・交通事故 ・不慮の転落・転倒 ・不慮の溺水 ・窒息 | 次のような事故は、表1の定義のいずれかを満たさないため、急激かつ偶発的な外来の事故に該当しません。 ・高山病・乗物酔いにおける原因 ・飢餓 ・過度の運動 ・騒音 ・処刑 |

表2 除外する事故

| 項目 | 除外する事故 |
|-------------------------|--|
| 1. 疾病の発症等における軽微な外因 | 疾病または体質的な要因を有する者が軽微な外因により発症したまたはその症状が増悪した場合における、その軽微な外因となった事故 |
| 2. 疾病の診断・治療上の事故 | 疾病の診断または治療を目的とした医療行為、医薬品等の使用および処置における事故 |
| 3. 疾病による障害の状態にある者の窒息等 | 疾病による呼吸障害、嚥下障害または精神神経障害の状態にある者の、食物その他の物体の吸入または嚥下による気道閉塞または窒息 |
| 4. 気象条件による過度の高温 | 気象条件による過度の高温にさらされる事故（熱中症（日射病・熱射病）の原因となったものをいいます。) |
| 5. 接触皮膚炎、食中毒などの原因となった事故 | 次の症状の原因となった事故 (1) 洗剤、油脂およびグリース、溶剤その他の化学物質による接触皮膚炎 (2) 外用薬または薬物接触によるアレルギー、皮膚炎など (3) 細菌性食中毒ならびにアレルギー性、食餌性または中毒性の胃腸炎および大腸炎 |

別表2 対象となる高度障害状態

| 高度障害 |
|---|
| 1. 両眼の視力を全く永久に失ったもの 2. 言語またはそしゃくの機能を全く永久に失ったもの 3. 中枢神経系・精神または胸腹部臓器に著しい障害を残し、終身常に介護を要するもの 4. 両上肢とも、手関節以上で失ったかまたはその用を全く永久に失ったもの 5. 両下肢とも、足関節以上で失ったかまたはその用を全く永久に失ったもの 6. 1上肢を手関節以上で失い、かつ、1下肢を足関節以上で失ったかまたはその用を全く永久に失ったもの 7. 1上肢の用を全く永久に失い、かつ、1下肢を足関節以上で失ったもの |

別表3 対象となる感染症

対象となる感染症とは、平成21年3月23日総務省告示第176号に定められた分類項目中下記のものとし、分類項目の内容については「厚生労働省大臣官房統計情報部編、疾病、傷害および死因統計分類提要 ICD-10（2003年版）準拠」によるものとします。

| 分類項目 | 基本分類コード |
|---|---------|
| コレラ | A00 |
| 腸チフス | A01.0 |
| パラチフスA | A01.1 |
| 細菌性赤痢 | A03 |
| 腸管出血性大腸菌感染症 | A04.3 |
| ペスト | A20 |
| ジフテリア | A36 |
| 急性灰白髄炎<ポリオ> | A80 |
| ラッサ熱 | A96.2 |
| クリミア・コンゴ<Crimean-Congo>出血熱 | A98.0 |
| マールブルグ<Marburg>ウィルス病 | A98.3 |
| エボラ<Ebola>ウィルス病 | A98.4 |
| 痘瘡 | B03 |
| 重症急性呼吸器症候群[SARS] (ただし、病原体がコロナウィルス属SARSコロナウィルスであるものに限りません。) | U04 |

備考

1. 常に介護を要するもの

「常に介護を要するもの」とは、食物の摂取、排便・排尿・その後始末、および衣服着脱・起居・歩行・入浴のいずれもが自分でできず、常に他人の介護を要する状態をいいます。

2. 眼の障害（視力障害）

- (1) 視力の測定は、万国式試視力表により、1眼ずつ、きょう正視力について測定します。
- (2) 「視力を全く永久に失ったもの」とは、視力が0.02以下になって回復の見込のない場合をいいます。
- (3) 視野狭さくおよび眼瞼下垂による視力障害は視力を失ったものとはみなしません。

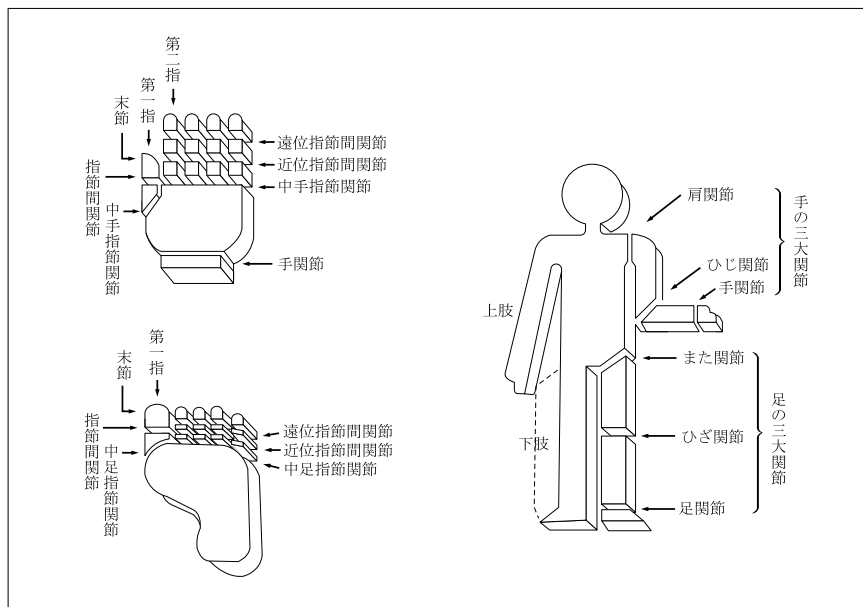
3. 言語またはそしゃくの障害

- (1) 「言語の機能を全く永久に失ったもの」とは、つぎの3つの場合をいいます。
 - ① 語音構成機能障害で、口唇音、歯舌音、口蓋音、こう頭音の4種のうち、3種以上の発音が不能となり、その回復の見込がない場合
 - ② 脳言語中枢の損傷による失語症で、音声言語による意志の疎通が不可能となり、その回復の見込がない場合
 - ③ 声帯全部のてき出により発音が不能の場合
- (2) 「そしゃくの機能を全く永久に失ったもの」とは、流動食以外のものは摂取できない状態で、その回復の見込がない場合をいいます。

4. 上・下肢の障害

- (1) 「上・下肢の用を全く永久に失ったもの」とは、完全にその運動機能を失ったものをいい、上・下肢の完全運動麻痺、または上・下肢においてそれぞれ3大関節（上肢においては肩関節、ひじ関節および手関節、下肢においてはまた関節、ひざ関節および足関節）の完全強直で回復の見込のない場合をいいます。
- (2) 「関節の用を全く永久に失ったもの」とは、関節の完全強直で、回復の見込のない場合、または人工骨頭もしくは人工関節をそう入置換した場合をいいます。

参考 身体部位の名称はつぎの図のとおりとします。



別表4 請求書類

(1) 給付金の請求書類

| 項目 | 請求書類 |
|-----------------------|--|
| 1 生存給付金の請求 <第4条> | (1) 会社所定の請求書 (2) 被保険者の住民票（ただし、住民票では事実関係が不明確な場合には、戸籍抄本） (3) 保険契約者の戸籍抄本および印鑑証明書 (4) 保険証券 |
| 2 死亡給付金の請求 <第4条> | (1) 会社所定の請求書 (2) 会社所定の様式による医師の死亡証明書（ただし、事実関係が明確な場合には、医師の死亡診断書または死体検案書） (3) 被保険者の住民票（ただし、住民票では事実関係が不明確な場合には、戸籍抄本） (4) 死亡給付金受取人の戸籍抄本および印鑑証明書 (5) 保険証券 |
| 3 高度障害給付金の請求 <第4条> | (1) 会社所定の請求書 (2) 会社所定の診断書 (3) 被保険者の住民票（ただし、住民票では事実関係が不明確な場合には、戸籍抄本） (4) 高度障害給付金の受取人の戸籍抄本および印鑑証明書 (5) 保険証券 |
| 4 災害死亡給付金の請求 <第4条> | (1) 会社所定の請求書 (2) 会社所定の様式による医師の死亡証明書（ただし、事実関係が明確な場合には、医師の死亡診断書または死体検案書） (3) 不慮の事故によるものであることを証する書類 (4) 被保険者の住民票（ただし、住民票では事実関係が不明確な場合には、戸籍抄本） (5) 死亡給付金受取人の戸籍抄本および印鑑証明書 (6) 保険証券 |

注 会社は、上記以外の書類の提出を求め、または上記の提出書類の省略を認めることがあります。なお、書類の提出以外の方法（会社の定める方法に限ります。）により請求を行なった場合には、請求を会社が受付した日を請求書類が会社に到着した日とみなします。

(2) その他の請求書類

| 項目 | 請求書類 |
|---|---|
| 1 保険契約の復活 <第40条> | (1) 会社所定の復活申込書兼告知書 |
| 2 払戻金の請求 <第16条、第17条、第19条、第39条> | (1) 会社所定の請求書 (2) 保険契約者の印鑑証明書 (3) 保険証券 |
| 3 給付金の受取人による保険契約の存続 <第18条> | (1) 会社所定の保険契約存続通知書 (2) 保険契約者の印鑑証明書 (3) 給付金の受取人が保険契約者または被保険者の親族であることを証する書類 (4) 給付金の受取人の印鑑証明書 (5) 債権者等に所定の金額を支払ったことを証する書類 |
| 4 契約内容の変更 <第19条、第20条、第21条、第22条、第23条> | (1) 会社所定の請求書 (2) 保険契約者の印鑑証明書 (3) 保険証券 |
| 5 会社への通知による死亡給付金受取人の変更 <第25条> | (1) 会社所定の請求書 (2) 保険契約者の印鑑証明書 (3) 保険証券 |
| 6 遺言による死亡給付金受取人の変更 <第26条> | (1) 会社所定の請求書 (2) 遺言書 (3) 保険契約者の相続人の印鑑証明書 (4) 保険証券 |
| 7 保険契約者の変更 <第28条> | (1) 会社所定の請求書 (2) 旧保険契約者の印鑑証明書 (3) 旧保険契約者死亡による場合 (イ) 旧保険契約者の除籍抄本 (ロ) 相続人代表者および連帯保証人の念書と印鑑証明書 (4) 保険証券 |

注 会社は、上記以外の書類の提出を求め、または上記の提出書類の省略を認めることがあります。また、1または4の請求については、会社の指定した医師に被保険者の診断を行なわせることがあります。なお、書類の提出以外の方法（会社の定める方法に限ります。）により請求を行なった場合には、請求を会社が受付した日を請求書類が会社に到着した日とみなします。

無配当利率感応型10年ごと連生生存給付保険普通保険約款〈目次〉

○この保険の趣旨

1. 被保険者

第1条 被保険者

2. 予定利率

第2条 予定利率

3. 積立金

第3条 積立金

4. 保険契約者への通知

第4条 保険契約者への通知

5. 給付金の支払

第5条 給付金の支払

第6条 給付金の支払に関する補則

第7条 給付金の請求、支払時期および支払場所

6. 保険契約の締結および会社の責任開始期

第8条 保険契約の締結および会社の責任開始期

7. 保険料の払込

第9条 保険料の払込

第10条 保険料の払込方法〈経路〉

8. 詐欺による取消および不法取得目的による無効

第11条 詐欺による取消

第12条 不法取得目的による無効

9. 保険契約の解除

第13条 告知義務

第14条 告知義務違反による解除

第15条 保険契約を解除できない場合

第16条 重大事由による解除

10. 解約および払戻金

第17条 解約

第18条 払戻金

第19条 給付金の受取人による保険契約の存続

11. 契約内容の変更

第20条 一部解約

第21条 定期払込保険料の変更

第22条 一時投入保険料の払込

第23条 定期払込保険料の払込の停止

第24条 定期払込保険料の払込の再開

12. 死亡給付金受取人

第25条 死亡給付金受取人の代表者

第26条 会社への通知による死亡給付金受取人の変更

第27条 遺言による死亡給付金受取人の変更

13. 保険契約者

第28条 保険契約者の代表者

第29条 保険契約者の変更

第30条 保険契約者の住所の変更

14. 年齢の計算ならびに契約年齢および性別の誤りの処理

第31条 年齢の計算

第32条 契約年齢および性別の誤りの処理

15. 契約者配当金

第33条 契約者配当金

16. 時効

第34条 時効

17. 被保険者の職業、転居および旅行

第35条 被保険者の職業、転居および旅行

18. 管轄裁判所

第36条 管轄裁判所

19. この保険契約から無配当利率感応型10年ごと生存給付保険契約への変更

第37条 この保険契約から無配当利率感応型10年ごと生存給付保険契約への変更

20. 無配当利率感応型10年ごと生存給付保険契約からこの保険契約への変更

第38条 無配当利率感応型10年ごと生存給付保険契約からこの保険契約への変更

21. 付加された特約に関する取扱

第39条 特約の保険料の払込

第40条 猶予期間および保険契約の失効

第41条 保険契約の復活

第42条 積立金の積増

第43条 特約の保険料の額が変更される場合の定期払込保険料の変更

第44条 特約の消滅等による保険契約の消滅

別表1 対象となる不慮の事故

別表2 対象となる高度障害状態

別表3 対象となる感染症

別表4 請求書類

無配当利率感応型10年ごと連生生存給付保険普通保険約款

この保険の趣旨

この保険は、他の保険と区分経理されたこの保険の資産の平均利回りを毎月、積立金に反映し付利する仕組みの連生積立保険で、つぎの給付を行なうことを主な内容とするものです。

(1) 生存給付金

被保険者のうちいずれかが10年ごとの年単位の契約応当日の満了時に生存しているときに生存給付金としてその時点の積立金相当額を支払います。

(2) 死亡給付金（第一死亡給付金／第二死亡給付金）

(イ) 被保険者のうちいずれかが死亡し、その時点で他の被保険者が生存しているときに、第一死亡給付金としてその時点の積立金相当額に0.5を乗じて得た額を支払います。

(ロ) 被保険者のうちいずれかが死亡し、その時点で他の被保険者がすでに死亡または所定の高度障害状態に該当しているときに、第二死亡給付金としてその時点の積立金相当額を支払います。

(3) 高度障害給付金（第一高度障害給付金／第二高度障害給付金）

(イ) 被保険者のうちいずれかが所定の高度障害状態に該当し、その時点で他の被保険者が生存しているときに、第一高度障害給付金としてその時点の積立金相当額に0.5を乗じて得た額を支払います。

(ロ) 被保険者のうちいずれかが所定の高度障害状態に該当し、その時点で他の被保険者がすでに死亡または所定の高度障害状態に該当しているときに、第二高度障害給付金としてその時点の積立金相当額を支払います。

(4) 災害死亡給付金（第一災害死亡給付金／第二災害死亡給付金）

(イ) 被保険者のうちいずれかが不慮の事故により死亡し、その時点で他の被保険者が生存しているときに第一災害死亡給付金としてその時点の積立金の1.1倍相当額に0.5を乗じて得た額を支払います。

(ロ) 被保険者のうちいずれかが不慮の事故により死亡し、その時点で他の被保険者がすでに死亡または所定の高度障害状態に該当しているときに第二災害死亡給付金としてその時点の積立金の1.1倍相当額を支払います。

1. 被保険者

(被保険者)

第1条 保険契約の締結の際のこの保険契約の被保険者は、同居ま

たは生計を一にしている戸籍上の夫婦とします。この場合、保険契約者の指定により、いずれか一方の被保険者を第1被保険者、他方の被保険者を第2被保険者とします。（以下、「第1被保険者」と「第2被保険者」をあわせて「被保険者」といいます。）

2. 予定利率

(予定利率)

第2条 この保険契約の予定利率（第3条（積立金）に規定する積立金を積み立てる際に適用する利率のことをいいます。以下同じ。）は、毎月1日（以下、「予定利率更改基準日」といいます。）に更改され、毎月の予定利率は前月20日（その日が営業日以外の日に該当する場合には、直後に到来する営業日とし、以下、「予定利率計算基準日」といいます。）における他の保険と区分経理されたこの保険（無配当利率感応型10年ごと生存給付保険を含みます。以下、本条において同じ。）の資産の平均利回り（個々の資産ごとの利回りをそれぞれの資産残高で加重平均したもの）とします。ただし、この保険の資産がない場合には、最低保証予定利率を予定利率とします。

2. 前項により更改される予定利率は、最低保証予定利率を下回ることはありません。

3. 積立金

(積立金)

第3条 積立金とは、将来の給付金などを支払うために保険料の中から保険契約の経過年月日数により積み立てられる保険契約に対する責任準備金のことをいいます。

2. 積立金の計算に際しては、契約日の予定利率および契約日後に到来する各予定利率更改基準日における予定利率を、それぞれの直後に到来する予定利率更改基準日の前日まで適用します。

4. 保険契約者への通知

(保険契約者への通知)

第4条 会社は、契約締結時および年単位の契約応当日後に、つぎの各号のとおり、それぞれ遅滞なく保険契約者に通知します。

(1) 契約締結時は、契約日の属する月の予定利率

(2) 年単位の契約応当日後は、年単位の契約応当日の属する月と過去1年間の各月の予定利率および年単位の契約応当日の属する月の前月の予定利率計算基準日における資産状況

5. 給付金の支払

(給付金の支払)

第5条 この保険契約において支払う給付金はつぎのとおりです。

| 名称 | 支払額 | 受取人 | 給付金を支払う場合（以下、「支払事由」といいます。） | 支払事由に該当しても給付金を支払わない場合（以下、「免責事由」といいます。） |
|---------|--|---|---|---|
| 生存給付金 | 10年ごとの年単位の契約当日の満了時の積立金相当額 | 保険契約者（生存給付金の受取人を保険契約者以外の者に変更することはできません。） | 被保険者のうちいずれかが10年ごとの年単位の契約当日の満了時に生存しているとき | — |
| 死亡給付金 | 第一死亡給付金 その被保険者が死亡した日の積立金相当額に0.5を乗じて得た額 | 死亡した被保険者の死亡給付金受取人 | 被保険者のうちいずれかが責任開始期以後に死亡し、その時点で他の被保険者が生存（別表2に定める高度障害状態（以下、「高度障害状態」といいます。）に該当（免責事由により高度障害状態に該当した場合を除きます。）して生存しているときを除きます。）しているとき。ただし、第一災害死亡給付金が支払われる場合を除きます。 | つぎのいずれかにより左記の支払事由が生じたとき (1) 責任開始期（復活の取扱いが行なわれた場合は、最後の復活の際の責任開始期とします。以下同じ。）の属する日からその日を含めて3年以内の自殺 (2) 保険契約者、他の被保険者または死亡給付金受取人（他の被保険者の死亡給付金受取人を含みます。）の故意 (3) 戦争その他の変乱 |
| | 第二死亡給付金 その被保険者が死亡した日の積立金相当額 | | 被保険者のうちいずれかが責任開始期以後に死亡し、その時点で他の被保険者がすでに死亡または高度障害状態に該当（免責事由により高度障害状態に該当した場合を除きます。）しているとき。ただし、第二災害死亡給付金が支払われる場合を除きます。 | |
| 高度障害給付金 | 第一高度障害給付金 その被保険者が高度障害状態に該当した日の積立金相当額に0.5を乗じて得た額 | 高度障害状態に該当した被保険者（高度障害給付金の受取人を被保険者以外の者に変更することはできません。） | 被保険者のうちいずれかが責任開始期以後に発病した疾病または発生した傷害を原因として高度障害状態に該当し、その時点で他の被保険者が生存（高度障害状態に該当（免責事由により高度障害状態に該当した場合を除きます。）して生存しているときを除きます。）しているとき。この場合、責任開始期前にすでに生じていた障害状態に責任開始期以後の傷害または疾病（責任開始期前にすでに生じていた障害状態の原因となった傷害または疾病と因果関係のない場合に限り）を原因とする障害状態が新たに加わって高度障害状態に該当したときを含みます。 | つぎのいずれかにより左記の支払事由が生じたとき (1) その被保険者の犯罪行為 (2) 保険契約者または被保険者の故意 (3) 戦争その他の変乱 |
| | 第二高度障害給付金 その被保険者が高度障害状態に該当した日の積立金相当額 | | 被保険者のうちいずれかが責任開始期以後に発病した疾病または発生した傷害を原因として高度障害状態に該当し、その時点で他の被保険者がすでに死亡または高度障害状態に該当（免責事由により高度障害状態に該当した場合を除きます。）しているとき。この場合、責任開始期前にすでに生じていた障害状態に責任開始期以後の傷害または疾病（責任開始期前にすでに生じていた障害状態の原因となった傷害または疾病と因果関係のない場合に限り）を原因とする障害状態が新たに加わって高度障害状態に該当したときを含みます。 | |

| 名称 | 支払額 | 受取人 | 支払事由 | 免責事由 |
|---------|--|-------------------|--|--|
| 災害死亡給付金 | 第一 災害死亡給付金 その被保険者が死亡した日の積立金の1.1倍相当額に0.5を乗じて得た額 | 死亡した被保険者の死亡給付金受取人 | 被保険者のうちいずれかがつぎの各号のいずれかに該当し、その時点で他の被保険者が生存（高度障害状態に該当（免責事由により高度障害状態に該当した場合を除きます。）して生存しているときを除きます。）しているとき (1) 責任開始期以後に発生した別表1に定める不慮の事故（以下、「不慮の事故」といいます。）による傷害を直接の原因として、その事故の日からその日を含めて180日以内に死亡したとき (2) 責任開始期以後に発病した別表3に定める感染症（以下、「感染症」といいます。）を直接の原因として死亡したとき | つぎのいずれかにより左記の支払事由に該当したとき (1) 被保険者の犯罪行為 (2) 保険契約者または被保険者の故意または重大な過失 (3) 死亡給付金受取人の故意または重大な過失 (4) 被保険者の精神障害を原因とする事故 (5) 被保険者の泥酔の状態を原因とする事故 (6) 被保険者が法令に定める運転資格を持たないで運転している間に生じた事故 (7) 被保険者が法令に定める酒気帯び運転またはこれに相当する運転をしている間に生じた事故 (8) 地震、噴火、津波または戦争その他の変乱 |
| | 第二 災害死亡給付金 その被保険者が死亡した日の積立金の1.1倍相当額 | | 被保険者のうちいずれかがつぎの各号のいずれかに該当し、その時点で他の被保険者がすでに死亡または高度障害状態に該当（免責事由により高度障害状態に該当した場合を除きます。）しているとき (1) 責任開始期以後に発生した不慮の事故による傷害を直接の原因として、その事故の日からその日を含めて180日以内に死亡したとき (2) 責任開始期以後に発病した感染症を直接の原因として死亡したとき | |

（給付金の支払に関する補則）

- 第6条** 第一死亡給付金、第一高度障害給付金または第一災害死亡給付金が支払われた後に、他の被保険者が死亡したとき、または高度障害状態に該当し第二高度障害給付金が支払われたときは、保険契約は、その事由に該当した時から消滅したものとみなします。
2. 同一被保険者について、高度障害給付金の請求前にすでに死亡給付金または災害死亡給付金を支払っていた場合には、高度障害給付金は死亡給付金または災害死亡給付金と重複しては支払いません。
3. 死亡給付金受取人が故意または重大な過失によって被保険者を死亡させた場合で、その受取人が死亡給付金または災害死亡給付金の一部の受取人であるときは、死亡給付金または災害死亡給付金からその受取人に支払うこととしていた部分を除いた残額を他の死亡給付金受取人に支払い、支払わない部分の積立金相当額を保険契約者に払い戻します。
4. 死亡給付金の免責事由により被保険者が死亡した場合には、この保険契約は消滅するものとします。この場合、会社は、被保険者が死亡した日の積立金相当額（前項に該当する場合には、支払われない死亡給付金部分の積立金相当額）を保険契約者に払い戻します。ただし、保険契約者が故意に被保険者を死亡させたときは、積立金その他の払戻金の払戻はありません。
5. 保険契約者は、10年ごとの年単位の契約応当日の1か月前までに請求したときは、生存給付金の一部を10年ごとの年単位の契約応当日の満了時に、この保険契約の一時投入保険料に充当することができます。
6. 10年ごとの年単位の契約応当日の1か月前までに生存給付金の請求がないときは、生存給付金は、10年ごとの年単位の契約応当日の満了時に、この保険契約の一時投入保険料に充当されたものとして取り扱います。
7. 被保険者が責任開始期の属する日から契約日の前日までの間に死亡給付金、高度障害給付金または災害死亡給付金の支払事由に該当し、かつ、その給付金が支払われることとなった場合には、会社は、責任開始期の属する日を契約日とみなして、死亡給付金、

高度障害給付金または災害死亡給付金をその給付金の受取人に支払います。この場合、期間の計算はその日を基準として再計算します。

8. 第1被保険者および第2被保険者が同日に死亡し、または高度障害状態に該当したとき（その事由に該当した時の先後が明らかでないときを含みます。）は、第二死亡給付金、第二高度障害給付金または第二災害死亡給付金の支払額は、前条の規定にかかわらず、前条に規定する各支払額に0.5を乗じて得た額とします。
9. 被保険者が、責任開始期前に発生した傷害もしくは発病した疾病を原因として責任開始期以後に高度障害状態に該当した場合、または責任開始期前に発生した不慮の事故による傷害もしくは発病した感染症を直接の原因として責任開始期以後に死亡した場合でも、つぎの各号のいずれかに該当したときは、責任開始期以後の原因によるものとみなして前条の規定を適用します。
- (1) 保険契約の締結または復活の際、告知等により会社はその傷害、疾病または感染症について知っていたとき、または過失のためこれを知らなかったとき。ただし、事実の一部が告知されなかったことにより、その傷害、疾病または感染症に関する事実を会社が正確に知ることができなかった場合を除きます。
- (2) その傷害、疾病または感染症について、責任開始期前に、その被保険者が医師の診療を受けたことがなく、かつ、健康診断等において異常の指摘を受けたことがないとき。ただし、その傷害、疾病または感染症による症状について、保険契約者またはその被保険者が認識または自覚していた場合を除きます。

（給付金の請求、支払時期および支払場所）

- 第7条** 給付金（生存給付金を除きます。）の支払事由が生じたときは、保険契約者またはその給付金の受取人は、すみやかに会社に通知してください。
2. 支払事由の生じた給付金の受取人は、会社に、請求書類（別表4）を提出して、その給付金を請求してください。
3. 給付金は、その請求書類が会社に到着した日の翌日からその日を含めて5営業日以内に、会社の本社または支社で支払います。
4. 給付金を支払うために確認が必要なつぎの各号に掲げる場合において、保険契約の締結時から給付金請求時までに会社に提出さ

れた書類だけでは確認ができないときは、それぞれ当該各号に定める事項の確認（会社の指定した医師による診断を含みます。）を行いません。この場合には、前項の規定にかかわらず、給付金を支払うべき期限は、その請求書類が会社に到着した日の翌日からその日を含めて45日を経過する日とします。また、会社は、給付金を請求した者に通知します。

- (1) 給付金の支払事由発生の有無の確認が必要な場合
支払事由に該当する事実の有無
 - (2) 死亡給付金、高度障害給付金または災害死亡給付金支払の免責事由に該当する可能性がある場合
死亡給付金、高度障害給付金または災害死亡給付金の支払事由が発生した原因
 - (3) 告知義務違反に該当する可能性がある場合
会社が告知を求めた事項および告知義務違反に至った原因
 - (4) この約款に定める重大事由、詐欺または不法取得目的に該当する可能性がある場合
前2号に定める事項、第16条（重大事由による解除）第1項第3号（イ）から（ニ）までに該当する事実の有無または保険契約者、被保険者もしくは死亡給付金受取人の保険契約締結の目的もしくは給付金請求の意図に関する保険契約の締結時から給付金請求時までにおける事実
5. 前項の確認をするため、つぎの各号に掲げる事項についての特別な照会や調査が不可欠な場合には、前2項にかかわらず、給付金を支払うべき期限は、その請求書類が会社に到着した日の翌日からその日を含めて当該各号に定める日数（各号のうち複数に該当する場合には、それぞれに定める日数のうち最も多い日数）を経過する日とします。この場合、会社は、給付金を請求した者に通知します。
- (1) 前項各号に定める事項についての医療機関または医師に対する照会のうち、照会先の指定する書面等の方法に限定される照会 60日
 - (2) 前項第2号ないし第4号に定める事項についての弁護士法（昭和24年法律第205号）にもとづく照会その他の法令にもとづく照会 180日
 - (3) 前項第1号、第2号または第4号に定める事項についての研究機関等の専門機関による医学または工学等の科学技術的な特別の調査、分析または鑑定 180日
 - (4) 前項第1号、第2号または第4号に定める事項に関し、保険契約者、被保険者または死亡給付金受取人を被疑者として、捜査、起訴その他の刑事手続が開始されたことが報道等から明らかである場合における、前項第1号、第2号または第4号に定める事項に関する、送致、起訴、判決等の刑事手続の結果についての警察、検察等の捜査機関または裁判所に対する照会 180日
 - (5) 前項各号に定める事項についての日本国外における調査 180日
6. 前2項に掲げる必要な事項の確認に際し、保険契約者、被保険者または死亡給付金受取人が正当な理由がなく当該確認を妨げ、またはこれに応じなかったとき（会社の指定した医師による必要な診断に応じなかったときを含みます。）は、会社は、これにより当該事項の確認が遅延した期間の遅滞の責任を負わず、その間は給付金を支払いません。

6. 保険契約の締結および会社の責任開始期

（保険契約の締結および会社の責任開始期）

第8条 保険契約の締結に際しては、会社所定の特約を付加することを要します。

2. 会社は、つぎの時から保険契約上の責任を負います。
 - (1) 保険契約の申込を承諾した後に第1回保険料を受け取った場合には、第1回保険料を受け取った時
 - (2) 第1回保険料相当額を受け取った後に保険契約の申込を承諾した場合には、第1回保険料相当額を受け取った時（第1被保険者および第2被保険者に関する告知の前に受け取った場合には、その告知の時。ただし、第1被保険者と第2被保険者の告知の時期が異なっていた場合には後からなされた告知の時。）
3. 前項により会社の責任が開始される日の属する月の翌月1日を契約日とし、期間および年齢の計算はその日を基準として行ない

ます。ただし、その基準とする日における年齢と責任開始の日における年齢が異なる場合には、その年齢が上がる最初の日の前日を契約日とします。

4. 会社が保険契約の申込を承諾した場合には、保険証券を発行します。保険証券にはつぎの各号に定める事項を記載します。

- (1) 会社名
- (2) 保険契約者の氏名または名称
- (3) 被保険者の氏名
- (4) 給付金の受取人の氏名または名称その他のその受取人を特定するために必要な事項
- (5) 保険期間
- (6) 給付金額
- (7) 保険料およびその払込方法
- (8) 契約日
- (9) 保険証券を作成した年月日

7. 保険料の払込

（保険料の払込）

第9条 第2回以後の保険料は、保険料の払込方法（回数）にしたがい、第10条（保険料の払込方法（経路））第1項に定める払込方法（経路）により、その払込期日までに定期に払い込んでください（以下、本条の規定により定期に払い込む保険料を「定期払込保険料」といいます。）。
2. 前項の定期払込保険料の払込方法（回数）は、月払、半年払または年払とします。

3. 第1項の払込期日は、保険料の払込方法（回数）に応じた契約応当日（契約応当日のない場合は、その月の末日とします。以下同じ。）の前日とします。
4. 第1項で払い込むべき保険料は、払込期日の翌日の契約応当日から保険料の払込方法（回数）に応じたつぎの契約応当日の前日までの期間（以下、「保険料期間」といいます。）に対応する保険料とします。

5. 保険契約者は、定期払込保険料の払込方法（回数）を変更することができます。

（保険料の払込方法（経路））

第10条 保険契約者は、つぎの各号のいずれかの保険料の払込方法（経路）を選択することができます。

- (1) 会社の指定した金融機関等の口座振替により払い込む方法
- (2) 金融機関等の会社の指定した口座に送金することにより払い込む方法
- (3) 所属団体または集団を通じ払い込む方法（所属団体または集団と会社との間に団体取扱契約または集団取扱契約が締結されている場合に限ります。）
- (4) 会社の本社または会社の指定した場所に持参して払い込む方法

2. 保険契約者は、第1項各号の保険料の払込方法（経路）を変更することができます。

3. 保険料の払込方法（経路）が第1項第1号または第3号に該当する保険契約において、その保険契約が会社の取扱範囲外となったときまたは会社の取扱条件に該当しなくなったときは、保険契約者は、前項の規定により保険料の払込方法（経路）を他の払込方法（経路）に変更してください。この場合、保険契約者が保険料の払込方法（経路）の変更を行なうまでの間の保険料については、会社の本社または会社の指定した場所に払い込んでください。

8. 詐欺による取消および不法取得目的による無効

（詐欺による取消）

第11条 保険契約の締結または復活に際して、保険契約者、被保険者または死亡給付金受取人に詐欺の行為があったときは、会社は、保険契約を取り消すことができます。この場合、すでに払い込んだ保険料は払い戻しません。

（不法取得目的による無効）

第12条 保険契約者が給付金を不法に取得する目的または他人に給付金を不法に取得させる目的をもって保険契約を締結または復活したときは、保険契約を無効とし、すでに払い込んだ保険料は

払い戻しません。

9. 保険契約の解除

(告知義務)

第13条 会社が、保険契約の締結または復活の際、給付金の支払事由の発生に関する重要な事項のうち会社所定の書面で告知を求めた事項について、保険契約者または被保険者は、その書面により告知することを要します。

(告知義務違反による解除)

- 第14条** 保険契約者または被保険者が、故意または重大な過失によって、前条の規定により会社が告知を求めた事項について、事実を告げなかったか、または事実でないことを告げた場合には、会社は、将来に向かって保険契約を解除することができます。
2. 会社は、給付金の支払事由が生じた後においても、前項の規定によって保険契約を解除することができます。この場合には、給付金を支払いません。また、すでに給付金を支払っていたときはその返還を請求します。
3. 前項の規定にかかわらず、給付金の支払事由の発生が解除の原因となった事実によらなかったことを保険契約者、被保険者または給付金の受取人が証明したときは、給付金を支払います。
4. 本条の規定によって保険契約を解除するときは、会社は、その旨を保険契約者に通知します。ただし、保険契約者またはその住所もしくは居所が不明であるか、その他正当な理由によって保険契約者に通知できない場合には、被保険者または給付金の受取人に通知します。
5. 本条の規定によって保険契約を解除したときは、会社は、第18条(払戻金)第1項に規定する解約返戻金を保険契約者に払い戻します。

(保険契約を解除できない場合)

第15条 会社は、つぎのいずれかの場合には、前条による保険契約の解除をすることができません。

- (1) 会社が、保険契約の締結または復活の際、解除の原因となる事実を知っていたとき、または過失のためこれを知らなかったとき
- (2) 会社のために保険契約の締結の媒介を行なうことができる者(会社のために保険契約の締結の代理を行なうことができる者を除き、以下、本条において「保険媒介者」といいます。)が、保険契約者または被保険者が第13条(告知義務)に規定する告知をすることを妨げたとき
- (3) 保険媒介者が、保険契約者または被保険者に対し、第13条に規定する告知をしないことを勧めたとき、または事実でないことを告げることを勧めたとき
- (4) 会社が、解除の原因となる事実を知った日からその日を含めて1か月を経過したとき
- (5) 責任開始期の属する日からその日を含めて2年以内に、給付金の支払事由が生じなかったとき
2. 前項第2号および第3号の場合には、各号に規定する保険媒介者の行為がなかったとしても、保険契約者または被保険者が、第13条の規定により会社が告知を求めた事項について、事実を告げなかったかまたは事実でないことを告げたと認められる場合には、適用しません。

(重大事由による解除)

第16条 会社は、つぎの各号のいずれかに定める事由が生じた場合には、この保険契約を将来に向かって解除することができます。

- (1) 保険契約者、被保険者(死亡給付金の場合は被保険者を除きます。)または給付金の受取人がこの保険契約の給付金を詐取する目的もしくは他人に詐取させる目的で事故招致(未遂を含みます。)をした場合
- (2) この保険契約の給付金の請求に関し、給付金の受取人に詐欺行為(未遂を含みます。)があった場合
- (3) 保険契約者、被保険者または給付金の受取人が、つぎのいずれかに該当する場合
- (イ) 暴力団、暴力団員(暴力団員でなくなった日から5年を経過しない者を含みます。)、暴力団準構成員、暴力団関係企業その他の反社会的勢力(以下、「反社会的勢力」といいます。)に該当すると認められること
- (ロ) 反社会的勢力に対して資金等を提供し、または便宜を供与

するなどの関与をしていると認められること

(ハ) 反社会的勢力を不当に利用していると認められること

(ニ) その他反社会的勢力と社会的に非難されるべき関係を有しているとして認められること

(4) この保険契約に付加されている特約もしくは他の保険契約が重大事由によって解除され、または保険契約者、被保険者または給付金の受取人が他の保険者との間で締結した保険契約もしくは共済契約が重大事由により解除されるなどにより、会社の保険契約者、被保険者または給付金の受取人に対する信頼を損ない、この保険契約を継続することを期待しえない前3号に掲げる事由と同等の事由がある場合

2. 会社は、給付金の支払事由が生じた後においても、前項の規定によりこの保険契約を解除することができます。この場合には、前項各号に定める事由の発生時以後に生じた支払事由による給付金(前項第3号のみに該当した場合で、前項第3号(イ)から(ニ)までに該当したのが給付金の受取人のみであり、その給付金の受取人が給付金の一部の受取人であるときは、給付金のうち、その受取人に支払われるべき給付金をいいます。以下、本項において同じ。)を支払いません。また、この場合に、すでに給付金を支払っていたときはその返還を求めることができます。
3. 本条の規定によって保険契約を解除するときは、第14条(告知義務違反による解除)第4項および第5項の規定を準用します。
4. 前項の規定にかかわらず、第1項第3号の規定によって保険契約を解除した場合で、給付金の一部の受取人に対して第2項の規定を適用し給付金を支払わないときは、保険契約のうち支払われない給付金に対応する部分については前項の規定を適用します。

10. 解約および払戻金

(解約)

第17条 保険契約者は、いつでも将来に向かって、保険契約を解約し、第18条(払戻金)第1項に規定する解約返戻金を請求することができます。

(払戻金)

第18条 解約返戻金は、その請求書類が会社に到着した日の積立金の額とします。

2. 保険契約者に払い戻すべき積立金は、その経過した年月日数により計算します。
3. 保険契約者は、前2項の払戻金を請求するときは、請求書類(別表4)を提出してください。
4. 払戻金の支払時期および支払場所については、第7条(給付金の請求、支払時期および支払場所)の規定を準用します。

(給付金の受取人による保険契約の存続)

第19条 保険契約者以外の者で保険契約の解約をすることができる者(以下、「債権者等」といいます。)による保険契約の解約は、解約の通知が会社に到達した時から1か月を経過した日に効力を生じます。

2. 前項の解約が通知された場合でも、通知の時に つぎの各号のすべてを満たす給付金の受取人は、保険契約者の同意を得て、前項の期間が経過するまでの間に、当該解約の通知が会社に到達した日に解約の効力が生じたとすれば会社が債権者等に支払うべき金額(第3項の規定により、会社が債権者等に支払った金額がある場合は、その金額を差し引きます。)を債権者等に支払い、かつ会社にその旨を通知したときは、前項の解約はその効力を生じません。

- (1) 保険契約者もしくは被保険者の親族または被保険者本人であること
- (2) 保険契約者でないこと
3. 前項の通知をするときは、給付金の受取人は、請求書類(別表4)を提出してください。
4. 第1項の解約の通知が会社に到達した日以後、当該解約の効力が生じたは第2項の規定により効力が生じなくなるまでに、給付金の支払事由が生じ、会社が給付金を支払うべきときは、当該支払うべき金額の限度で、第2項本文の金額を債権者等に支払います。この場合、当該支払うべき金額から債権者等に支払った金額を差し引いた残額を、給付金の受取人に支払います。
5. 前項の規定により、生存給付金の支払事由が生じ、会社が当該支払うべき金額を債権者等に支払った以後、第1項の規定により、

解約の効力が生じたときは、第2項本文の金額を債権者等に支払います。この場合、会社は、解約により会社が支払うべき金額から債権者等に支払った金額（本項の規定により、会社が債権者等に支払う金額を含みます。）を差し引いた残額を、保険契約者に払い戻します。

11. 契約内容の変更

（一部解約）

第20条 保険契約者は、会社の定める金額の範囲内で、保険契約の一部を解約することができます。

2. 保険契約の一部を解約したときの解約返戻金は、その請求書類が会社に到着した日の積立金の額のうち、保険契約者が一部解約の申出により指定した金額とします。

3. 保険契約の一部解約をするときは、保険契約者は、請求書類（別表4）を提出してください。

（定期払込保険料の変更）

第21条 保険契約者は、会社の定める取扱範囲内で、将来の定期払込保険料を変更することができます。

2. 定期払込保険料の変更をするときは、保険契約者は、請求書類（別表4）を提出してください。

（一時投入保険料の払込）

第22条 保険契約者は、会社の定める取扱範囲内で、一時投入保険料を払い込むことができます。

2. 第8条（会社の責任開始期）第2項の規定は、本条の場合に準用します。

3. 一時投入保険料の払込をするときは、保険契約者は、請求書類（別表4）を提出してください。

（定期払込保険料の払込の停止）

第23条 保険契約者は、定期払込保険料の払込を停止することができます。ただし、定期払込保険料の払込を停止する時の積立金の額がこの保険契約に付加されている特約（変額積立特約（生存給付保険用）を除く。）の1か月分の特約保険料の額を下回る場合を除きます。

2. 定期払込保険料の払込を停止するときは、保険契約者は、請求書類（別表4）を提出してください。

（定期払込保険料の払込の再開）

第24条 保険契約者は、前条の規定により停止された定期払込保険料の払込を再開することができます。

2. 定期払込保険料の払込を再開するときは、保険契約者は、請求書類（別表4）を提出してください。

12. 死亡給付金受取人

（死亡給付金受取人の代表者）

第25条 同一被保険者の死亡給付金受取人が2人以上の場合には、代表者1人を定めてください。この場合、その代表者は、他の死亡給付金受取人を代理するものとします。

2. 前項の代表者が定まらないときまたはその所在が不明のときは、会社が死亡給付金受取人の1人に対してした行為は、他の死亡給付金受取人に対しても効力を生じます。

（会社への通知による死亡給付金受取人の変更）

第26条 保険契約者またはその承継人は、死亡給付金または災害死亡給付金の支払事由が発生するまでは、被保険者の同意を得た上で、会社に対する通知により、死亡給付金受取人を変更することができます。

2. 前項の通知をするときは、保険契約者またはその承継人は、請求書類（別表4）を提出してください。

3. 第1項の通知が会社に到達する前に変更前の死亡給付金受取人に死亡給付金または災害死亡給付金を支払ったときは、その支払後に変更後の死亡給付金受取人から死亡給付金または災害死亡給付金の請求を受けても、会社はこれを支払いません。

4. 死亡給付金受取人が支払事由の発生以前に死亡したときは、その法定相続人を死亡給付金受取人とします。

5. 前項の規定により死亡給付金受取人となった者が死亡した場合に、この者に法定相続人がいないときは、前項の規定により死亡給付金受取人となった者のうち生存している他の死亡給付金受取人を死亡給付金受取人とします。

6. 前2項により死亡給付金受取人となった者が2人以上いる場合、その受取割合は均等とします。

（遺言による死亡給付金受取人の変更）

第27条 前条に定めるほか、保険契約者またはその承継人は、死亡給付金または災害死亡給付金の支払事由が発生するまでは、法律上有効な遺言により、死亡給付金受取人を変更することができます。

2. 前項の死亡給付金受取人の変更は、被保険者の同意がなければ、その効力を生じません。

3. 前2項による死亡給付金受取人の変更は、保険契約者またはその承継人が死亡した後、保険契約者またはその承継人の相続人が会社に通知しなければ、これを会社に対抗することができません。

4. 前項の通知をするときは、保険契約者またはその承継人の相続人は、請求書類（別表4）を提出してください。

13. 保険契約者

（保険契約者の代表者）

第28条 保険契約者が2人以上の場合には、代表者1人を定めてください。この場合、その代表者は、他の保険契約者を代理するものとします。

2. 前項の代表者が定まらないときまたはその所在が不明のときは、会社が保険契約者の1人に対してした行為は、他の保険契約者に対しても効力を生じます。

3. 保険契約者が数人ある場合には、その責任は連帯とします。

（保険契約者の変更）

第29条 保険契約者またはその承継人は、被保険者および会社の同意を得て、保険契約上の一切の権利義務を第三者に承継させることができます。

2. 前項の承継をするときは、保険契約者またはその承継人は、請求書類（別表4）を提出してください。

3. 第1項の承継をした場合には、保険証券に裏書きし、または保険証券を回収し承継後の契約内容を記載した保険証券の再発行をします。

（保険契約者の住所の変更）

第30条 保険契約者が住所（通信先を含みます。以下、本条において同じ。）を変更したときは、すみやかに会社の本社または会社の指定した場所に通知してください。

2. 保険契約者が前項の通知をしなかった場合で、保険契約者の住所を会社が確認できなかったときは、会社の知った最終の住所に発した通知は、通常到達するために要する期間を経過した時に、保険契約者に到達したものとみなします。

14. 年齢の計算ならびに契約年齢および性別の誤りの処理

（年齢の計算）

第31条 被保険者の契約年齢は、契約日現在の満年で計算し、1年未満の端数については、6か月以下のものは切り捨て、6か月を超えるものは1年とします。

2. 保険契約締結後の被保険者の年齢は、前項の契約年齢に、年単位の契約応当日ごとに1歳を加えて計算します。

（契約年齢および性別の誤りの処理）

第32条 保険契約申込書に記載された第1被保険者または第2被保険者の契約年齢に誤りがあった場合は、つぎの方法により取り扱います。

(1) 契約日における実際の年齢が、会社の定める契約年齢の範囲内であったときは、実際の年齢にもとづいて積立金（この保険契約に付加されている特約の保険料を含みます。）を更正します。ただし、更正後の積立金の額が負の場合には、不足分を領収するとともに将来の定期払込保険料を変更します。

(2) 契約日における実際の年齢が、会社の定める契約年齢の範囲外であったときは、保険契約を無効とし、すでに払い込まれた保険料を保険契約者に払い戻します。ただし、契約日においては最低契約年齢に足りなかったが、その事実が発見された日においてすでに最低契約年齢に達していたときには、最低契約年齢に達した日に契約したもとして前号に準じる方法で処理します。

2. 保険契約申込書に記載された第1被保険者または第2被保険者

(猶予期間および保険契約の失効)

- 第40条** 毎月の契約応当日における特約の保険料の払込の際に、この保険契約の積立金の額が、その日に払い込まれるべき特約(変額積立特約(生存給付保険用)を除きます。以下、本条において同じ。)の保険料の額を下回っているため、特約の保険料が払い込まれないまま、その契約応当日からその日の属する月の翌々月の契約応当日の前日までの期間(以下、「猶予期間」といいます。)が経過したときは、保険契約は猶予期間満了の日の翌日から効力を失います。この場合には、保険契約者は、猶予期間満了時の解約返戻金を請求することができます。
- 前項に規定する猶予期間中に保険料の払込によりこの保険契約の積立金の額が、猶予期間開始の日に払い込まれるべき特約の保険料の額以上となった場合には、その時にこの保険契約の積立金から特約の保険料が払い込まれるものとします。
 - 前項の規定において、未払いの特約の保険料が2か月分となっている場合には、最初に未払いとなった特約の保険料が払い込まれたのち、その翌月分の特約の保険料が払い込まれるものとします。この場合、1か月分のみの特約の保険料が払い込まれたときは、翌月分の特約の保険料の払込について、第1項の規定を適用し、猶予期間が再設定されます。
 - 第1項の規定にかかわらず、猶予期間満了の日の翌日につき各号のいずれかの特約が付加されている場合、保険契約は効力を失いません。
 - 保険料の払込が免除されている特約
 - 保険料払込期間満了の日までの保険料が払い込まれた特約
 - 前項の場合、この保険契約の積立金の額が、特約の保険料の額を下回ったまま、前項の特約がすべて消滅したときに、保険契約はその消滅した日の翌日から効力を失います。この場合には、保険契約者は、その特約がすべて消滅した時の解約返戻金を請求することができます。
 - 猶予期間中および猶予期間満了の日の翌日以後前2項の規定により保険契約が効力を失う日の前日までに給付金の支払事由が生じたときは、第5条(給付金の支払)の規定にかかわらず、給付金は支払われません。
 - 猶予期間中および猶予期間満了の日の翌日以後第4項または第5項の規定により保険契約が効力を失う日の前日までにこの保険契約に付加された特約の保険金または給付金を支払うときは、支払事由が生じた時の未払いの特約の保険料の額からこの保険契約の積立金の額を差し引いた金額を、支払うべき特約の保険金または給付金から差し引きます。
 (保険契約の復活)

第41条 保険契約者は、前条第1項または第5項の規定によって保険契約が効力を失った場合、猶予期間満了の日の翌日からその日を含めて3か月以内であれば、請求書類(別表4)を会社の本社または会社の指定した場所に提出して保険契約の復活を請求することができます。ただし、前条第1項または第5項の規定により解約返戻金を請求した場合には、保険契約を復活することはできません。

 - 会社がこの保険契約の復活を承諾したときは、保険契約者は、会社所定の金額とこれに対する会社所定の利率による利息とを会社の指定した日までに会社の本社または会社の指定した場所に払い込んでください。
 - 第8条(会社の責任開始期)の規定は、本条の場合に準用します。ただし、会社がこの保険契約の復活を承諾した場合には、新たな保険証券を発行せず、その旨を保険契約者に通知します。
 (積立金の積増)

第42条 会社は、保険年度末に有効な会社所定の特約が付加されたつぎの保険契約に対して、会社の定める方法により、その積立

金を積み増しします。ただし、付加されているすべての特約の保険料の払込が免除されている場合または当該保険年度末までの特約(変額積立特約(生存給付保険用)を除きます。)の保険料が払い込まれていない場合を除きます。

- 当該保険年度における保険料の払込方法(回数)が月払で、その保険料の払込方法(経路)が第10条(保険料の払込方法(経路))第1項第1号または第3号に該当する保険契約
 - 当該保険年度における保険料の払込方法(回数)が半年払または年払の保険契約
 - 前2号に該当しない保険契約で、当該保険年度において保険料の払込が停止されている保険契約
 - 付加されている会社所定の特約の会社の定めた方法で計算した平均保険金額が会社所定の金額以上である保険契約
 - 付加されている会社所定の特約の会社の定めた方法で計算した平均月払特約保険料額が会社所定の金額以上である保険契約
2. 前項の規定にかかわらず、前項第3号のみに該当する保険契約で、当該保険年度始より保険料の払込が停止されており、かつ、当該保険年度におけるすべての月単位の契約応当日の直前1か月間に一時投入保険料の払込があった場合には、積立金の積増はありません。
3. 当該保険年度末までの特約(変額積立特約(生存給付保険用)を除きます。)の保険料が払い込まれていないこと、または当該保険年度末において失効していることにより積立金が積み増されなかった保険契約であっても、翌保険年度以後にその未払いの特約(変額積立特約(生存給付保険用)を除きます。)の保険料が払い込まれた場合または復活した場合には、積立金を積み増すことがあります。
4. 中途付加または更新された会社所定の特約に前3項を適用するときは、中途付加日または更新日における会社所定の基準によるものとします。

(特約の保険料の額が変更される場合の定期払込保険料の変更)

- 第43条** この保険契約に付加された特約(変額積立特約(生存給付保険用)を除きます。)が減額、解約または他の特約へ変更されること、もしくは更新されないこと等により、定期払込保険料の額が会社の定める限度を超える場合には、その限度まで定期払込保険料を減額します。
2. この保険契約に付加された特約(変額積立特約(生存給付保険用)を除きます。)が更新または他の特約へ変更されること、もしくは特約(変額積立特約(生存給付保険用)を除きます。)が中途付加されること等により、特約(変額積立特約(生存給付保険用)を除きます。)の保険料の額が定期払込保険料の額を超える場合で、積立金の額が会社の定める金額に満たないときは、定期払込保険料を変更してください。

(特約の消滅等による保険契約の消滅)

- 第44条** この保険契約に付加された給付のある特約(変額積立特約(生存給付保険用)を除きます。)が、すべてつぎの各号のいずれかの事由に該当した場合には、この保険契約は、その事由が生じた時に消滅します。
- その特約が解約または解除により消滅したとき
 - その特約が前号以外の事由により消滅したとき
 - その特約の月払給付金支払期間または特定疾病月払給付金支払期間が開始したとき
2. 前項第1号の規定によってこの保険契約が消滅した場合には、会社は、その特約が消滅した日の解約返戻金を保険契約者に払い戻します。
3. 第1項第2号または第3号の事由に該当したことによりこの保険契約が消滅した場合には、会社は、その事由が生じた日の積立金相当額を保険契約者に払い戻します。

別表1 対象となる不慮の事故

対象となる不慮の事故とは、急激かつ偶発的な外来の事故とします（急激・偶発・外来の定義は表1によるものとし、備考に事故を例示します。）。ただし、表2の事故は除外します。

表1 急激・偶発・外来の定義

| 用語 | 定義 |
|-------|---|
| 1. 急激 | 事故から傷害の発生までの経過が直接的で、時間的間隔のないことをいいます。 (慢性、反復性、持続性の強いものは該当しません。) |
| 2. 偶発 | 事故の発生または事故による傷害の発生が被保険者にとって予見できないことをいいます。 (被保険者の故意にもとづくものは該当しません。) |
| 3. 外来 | 事故が被保険者の身体の外部から作用することをいいます。 (身体の内的原因によるものは該当しません。) |

備考 急激かつ偶発的な外来の事故の例

| 該当例 | 非該当例 |
|--|---|
| 次のような事故は、表1の定義をすべて満たす場合は、急激かつ偶発的な外来の事故に該当します。 ・交通事故 ・不慮の転落・転倒 ・不慮の溺水 ・窒息 | 次のような事故は、表1の定義のいずれかを満たさないため、急激かつ偶発的な外来の事故に該当しません。 ・高山病・乗物酔いにおける原因 ・飢餓 ・過度の運動 ・騒音 ・処刑 |

表2 除外する事故

| 項目 | 除外する事故 |
|-------------------------|--|
| 1. 疾病の発症等における軽微な外因 | 疾病または体質的な要因を有する者が軽微な外因により発症したまたはその症状が増悪した場合における、その軽微な外因となった事故 |
| 2. 疾病の診断・治療上の事故 | 疾病の診断または治療を目的とした医療行為、医薬品等の使用および処置における事故 |
| 3. 疾病による障害の状態にある者の窒息等 | 疾病による呼吸障害、嚥下障害または精神神経障害の状態にある者の、食物その他の物体の吸入または嚥下による気道閉塞または窒息 |
| 4. 気象条件による過度の高温 | 気象条件による過度の高温にさらされる事故（熱中症（日射病・熱射病）の原因となったものをいいます。) |
| 5. 接触皮膚炎、食中毒などの原因となった事故 | 次の症状の原因となった事故 (1) 洗剤、油脂およびグリース、溶剤その他の化学物質による接触皮膚炎 (2) 外用薬または薬物接触によるアレルギー、皮膚炎など (3) 細菌性食中毒ならびにアレルギー性、食餌性または中毒性の胃腸炎および大腸炎 |

別表2 対象となる高度障害状態

| 高度障害 |
|--|
| 1. 両眼の視力を全く永久に失ったもの 2. 言語またはしゃくの機能を全く永久に失ったもの 3. 中枢神経系・精神または胸腹部臓器に著しい障害を残し、終身常に介護を要するもの 4. 両上肢とも、手関節以上で失ったかまたはその用を全く永久に失ったもの 5. 両下肢とも、足関節以上で失ったかまたはその用を全く永久に失ったもの 6. 1上肢を手関節以上で失い、かつ、1下肢を足関節以上で失ったかまたはその用を全く永久に失ったもの 7. 1上肢の用を全く永久に失い、かつ、1下肢を足関節以上で失ったもの |

別表3 対象となる感染症

対象となる感染症とは、平成21年3月23日総務省告示第176号に定められた分類項目中下記のものとし、分類項目の内容については「厚生労働省大臣官房統計情報部編、疾病、傷害および死因統計分類提要 ICD-10（2003年版）準拠」によるものとします。

| 分類項目 | 基本分類コード |
|---|---------|
| コレラ | A00 |
| 腸チフス | A01.0 |
| パラチフスA | A01.1 |
| 細菌性赤痢 | A03 |
| 腸管出血性大腸菌感染症 | A04.3 |
| ペスト | A20 |
| ジフテリア | A36 |
| 急性灰白髄炎<ポリオ> | A80 |
| ラッサ熱 | A96.2 |
| クリミア・コンゴ<Crimean-Congo>出血熱 | A98.0 |
| マールブルグ<Marburg>ウイルス病 | A98.3 |
| エボラ<Ebola>ウイルス病 | A98.4 |
| 痘瘡 | B03 |
| 重症急性呼吸器症候群[SARS] (ただし、病原体がコロナウイルス属SARSコロナウィルスであるものに限りません。) | U04 |

備考

1. 常に介護を要するもの

「常に介護を要するもの」とは、食物の摂取、排便・排尿・その後始末、および衣服着脱・起居・歩行・入浴のいずれもが自分でできず、常に他人の介護を要する状態をいいます。

2. 眼の障害（視力障害）

- (1) 視力の測定は、万国式視力表により、1眼ずつ、きょう正視力について測定します。
- (2) 「視力を全く永久に失ったもの」とは、視力が0.02以下になって回復の見込のない場合をいいます。
- (3) 視野狭さくおよび眼瞼下垂による視力障害は視力を失ったものとはみなしません。

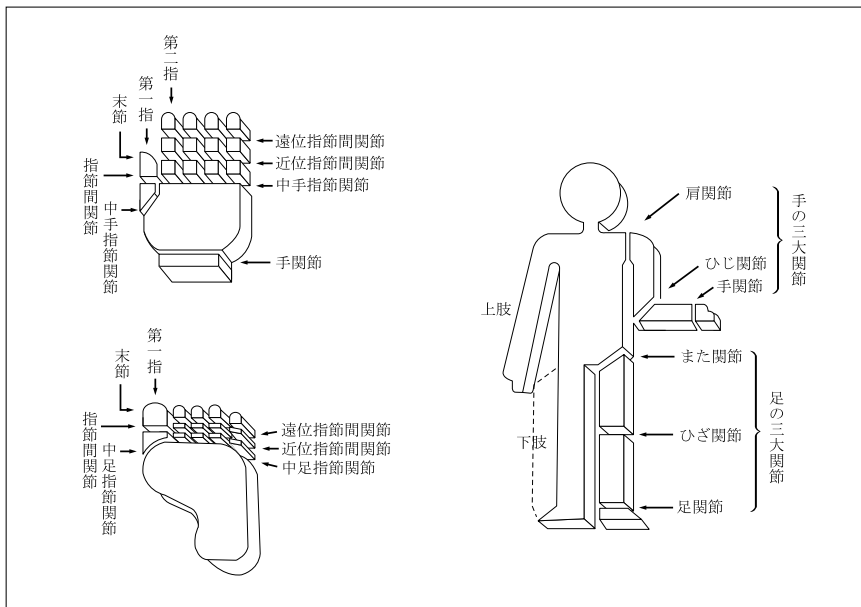
3. 言語またはそしゃくの障害

- (1) 「言語の機能を全く永久に失ったもの」とは、つぎの3つの場合をいいます。
 - ① 語音構成機能障害で、口唇音、歯舌音、口蓋音、こう頭音の4種のうち、3種以上の発音が不能となり、その回復の見込がない場合
 - ② 脳言語中枢の損傷による失語症で、音声言語による意志の疎通が不可能となり、その回復の見込がない場合
 - ③ 声帯全部のてき出により発音が不能の場合
- (2) 「そしゃくの機能を全く永久に失ったもの」とは、流動食以外のものは摂取できない状態で、その回復の見込がない場合をいいます。

4. 上・下肢の障害

- (1) 「上・下肢の用を全く永久に失ったもの」とは、完全にその運動機能を失ったものをいい、上・下肢の完全運動麻痺、または上・下肢においてそれぞれ3大関節（上肢においては肩関節、ひじ関節および手関節、下肢においてはまた関節、ひざ関節および足関節）の完全強直で回復の見込のない場合をいいます。
- (2) 「関節の用を全く永久に失ったもの」とは、関節の完全強直で、回復の見込のない場合、または人工骨頭もしくは人工関節をそう入置換した場合をいいます。

参考 身体部位の名称はつぎの図のとおりとします。



別表4 請求書類

(1) 給付金の請求書類

| 項目 | 請求書類 |
|-----------------------|--|
| 1 生存給付金の請求 ＜第5条＞ | (1) 会社所定の請求書 (2) 被保険者の住民票（ただし、住民票では事実関係が不明確な場合には、戸籍抄本） (3) 保険契約者の戸籍抄本および印鑑証明書 (4) 保険証券 |
| 2 死亡給付金の請求 ＜第5条＞ | (1) 会社所定の請求書 (2) 会社所定の様式による医師の死亡証明書（ただし、事実関係が明確な場合には、医師の死亡診断書または死体検案書） (3) 被保険者の住民票（ただし、住民票では事実関係が不明確な場合には、戸籍抄本） (4) 死亡給付金受取人の戸籍抄本および印鑑証明書 (5) 保険証券 |
| 3 高度障害給付金の請求 ＜第5条＞ | (1) 会社所定の請求書 (2) 会社所定の診断書 (3) 被保険者の住民票（ただし、住民票では事実関係が不明確な場合には、戸籍抄本） (4) 高度障害給付金の受取人の戸籍抄本および印鑑証明書 (5) 保険証券 |
| 4 災害死亡給付金の請求 ＜第5条＞ | (1) 会社所定の請求書 (2) 会社所定の様式による医師の死亡証明書（ただし、事実関係が明確な場合には、医師の死亡診断書または死体検案書） (3) 不慮の事故によるものであることを証する書類 (4) 被保険者の住民票（ただし、住民票では事実関係が不明確な場合には、戸籍抄本） (5) 死亡給付金受取人の戸籍抄本および印鑑証明書 (6) 保険証券 |

注 会社は、上記以外の書類の提出を求め、または上記の提出書類の省略を認めることがあります。なお、書類の提出以外の方法（会社の定める方法に限ります。）により請求を行なった場合には、請求を会社が受付した日を請求書類が会社に到着した日とみなします。

(2) その他の請求書類

| 項目 | 請求書類 |
|---|---|
| 1 保険契約の復活 ＜第41条＞ | (1) 会社所定の復活申込書兼告知書 |
| 2 払戻金の請求 ＜第17条、第18条、第20条、第40条＞ | (1) 会社所定の請求書 (2) 保険契約者の印鑑証明書 (3) 保険証券 |
| 3 給付金の受取人による保険契約の存続 ＜第19条＞ | (1) 会社所定の保険契約存続通知書 (2) 保険契約者の印鑑証明書 (3) 給付金の受取人が保険契約者または被保険者の親族であることを証する書類 (4) 給付金の受取人の印鑑証明書 (5) 債権者等に所定の金額を支払ったことを証する書類 |
| 4 契約内容の変更 ＜第20条、第21条、第22条、第23条、第24条＞ | (1) 会社所定の請求書 (2) 保険契約者の印鑑証明書 (3) 保険証券 |
| 5 会社への通知による死亡給付金受取人の変更 ＜第26条＞ | (1) 会社所定の請求書 (2) 保険契約者の印鑑証明書 (3) 保険証券 |
| 6 遺言による死亡給付金受取人の変更 ＜第27条＞ | (1) 会社所定の請求書 (2) 遺言書 (3) 保険契約者の相続人の印鑑証明書 (4) 保険証券 |
| 7 保険契約者の変更 ＜第29条＞ | (1) 会社所定の請求書 (2) 旧保険契約者の印鑑証明書 (3) 旧保険契約者死亡による場合 (イ) 旧保険契約者の除籍抄本 (ロ) 相続人代表者および連帯保証人の念書と印鑑証明書 (4) 保険証券 |

注 会社は、上記以外の書類の提出を求め、または上記の提出書類の省略を認めることがあります。また、1または4の請求については、会社の指定した医師に被保険者の診断を行なわせることがあります。なお、書類の提出以外の方法（会社の定める方法に限ります。）により請求を行なった場合には、請求を会社が受付した日を請求書類が会社に到着した日とみなします。

無解約返戻金型非喫煙者定期保険特約（生存給付保険用）条項〈目次〉

○この特約の趣旨

- 第1条 特約の被保険者
- 第2条 保険金の支払
- 第3条 保険金の支払に関する補則
- 第4条 特約の保険金の請求、支払時期および支払場所
- 第5条 特約保険料の払込免除
- 第6条 特約保険料の払込を免除しない場合
- 第7条 特約保険料の払込免除の請求
- 第8条 特約の締結および責任開始期
- 第9条 特約の保険期間、保険料払込期間および保険料の払込
- 第10条 不足特約保険料の差引
- 第11条 特約の失効
- 第12条 特約の復活
- 第13条 詐欺による取消
- 第14条 告知義務
- 第15条 告知義務違反による解除
- 第16条 重大事由による解除
- 第17条 特約の解約
- 第18条 特約の消滅
- 第19条 払戻金

- 第20条 この特約の保険金の受取人によるこの特約の存続
- 第21条 特約保険金額の減額
- 第22条 特約の保険期間および保険料払込期間の変更
- 第23条 喫煙歴の誤りの処理
- 第24条 契約者配当金
- 第25条 時効
- 第26条 契約内容の登録
- 第27条 管轄裁判所
- 第28条 特約の更新
- 第29条 特約を中途付加する場合の取扱
- 第30条 特約に特別条件を付ける場合の取扱
- 第31条 無解約返戻金型優良体定期保険特約（生存給付保険用）からこの特約への自動変更
- 第32条 主約款の規定の準用
- 第33条 主契約が無配当利率感応型10年ごと連生生存給付保険の場合の取扱
- 第34条 この特約の被保険者が主契約の被保険者以外の者の場合の取扱
- 別表1 対象となる身体障害の状態
- 別表2 請求書類

無解約返戻金型非喫煙者定期保険特約（生存給付保険用）条項

この特約の趣旨

この特約は、主たる保険契約（以下、「主契約」といいます。）に付加して死亡保障を行なう特約で、自らの健康に留意し、健全な生活習慣を送る者を被保険者の対象とし、つぎの給付を行なうことを主な内容とするものです。

- (1) 死亡保険金
被保険者がこの特約の保険期間中に死亡したときに支払います。
- (2) 高度障害保険金
被保険者がこの特約の保険期間中に所定の高度障害状態に該

当したときに支払います。なお、支払われる金額は死亡保険金と同額とします。

- (3) 特約保険料の払込免除
被保険者がこの特約の保険料払込期間中に不慮の事故によって所定の身体障害の状態に該当したときにその後のこの特約の保険料の払込を免除します。

（特約の被保険者）

- 第1条 この特約の被保険者は、この特約の締結時において会社所定の要件を満たす者とします。

(保険金の支払)

第2条 この特約において支払う保険金はつぎのとおりです。

| 名称 | 支払額 | 受取人 | 保険金を支払う場合（以下、「支払事由」といいます。） | 支払事由に該当しても保険金を支払わない場合（以下、「免責事由」といいます。） |
|---------|--------|--|--|---|
| 死亡保険金 | 特約保険金額 | 主契約の死亡給付金受取人（死亡保険金の受取人を主契約の死亡給付金受取人以外の者に変更することはできません。） | この特約の被保険者がこの特約の保険期間中に死亡したとき | つぎのいずれかにより左記の支払事由が生じたとき (1) この特約の責任開始期（復活の取扱が行なわれた場合は、最後の復活の際の責任開始期。以下同じ。）の属する日からその日を含めて3年以内の自殺 (2) 保険契約者または主契約の死亡給付金受取人の故意 (3) 戦争その他の変乱 |
| 高度障害保険金 | 特約保険金額 | この特約の被保険者（高度障害保険金の受取人をこの特約の被保険者以外の者に変更することはできません。） | この特約の被保険者がこの特約の責任開始期以後に発病した疾病または発生した傷害を原因としてこの特約の保険期間中に主契約の普通保険約款（以下、「主約款」といいます。）に規定する高度障害状態（以下、「高度障害状態」といいます。）に該当したとき。この場合、責任開始期前にすでに生じていた障害状態に責任開始期以後の傷害または疾病（責任開始期前にすでに生じていた障害状態の原因となった傷害または疾病と因果関係のない傷害または疾病に限ります。）を原因とする障害状態が新たに加わって高度障害状態に該当したときを含みます。 | つぎのいずれかにより左記の支払事由が生じたとき (1) 保険契約者またはこの特約の被保険者の故意 (2) この特約の被保険者の犯罪行為 (3) 戦争その他の変乱 |

(保険金の支払に関する補則)

第3条 この特約の高度障害保険金を支払った場合には、この特約は、その高度障害状態に該当した時から消滅したものとみなします。

- この特約の高度障害保険金の請求前にすでにこの特約の死亡保険金を支払っていた場合には、この特約の高度障害保険金は、この特約の死亡保険金と重複しては支払いません。
- 保険契約者が法人で、かつ、主契約の死亡給付金受取人（死亡給付金の一部の受取人である場合を含みます。）が保険契約者である場合には、前条ならびに第34条（この特約の被保険者が主契約の被保険者以外の者の場合の取扱）第1項第1号および第2号の規定にかかわらず、この特約の死亡保険金および高度障害保険金の受取人は保険契約者とします。この場合、この特約の死亡保険金および高度障害保険金の受取人を保険契約者以外の者に変更することはできません。
- この特約の死亡保険金の受取人が故意にこの特約の被保険者を死亡させた場合で、その受取人がこの特約の死亡保険金の一部の受取人であるときは、この特約の死亡保険金からその受取人に支払うこととしていた部分を除いた残額を他のこの特約の死亡保険金の受取人に支払い、支払わない部分の責任準備金を保険契約者に払い戻します。
- この特約の被保険者が戦争その他の変乱によって死亡し、または高度障害状態に該当した場合でも、その原因によって死亡し、または高度障害状態に該当したこの特約の被保険者の数の増加が、この特約の計算の基礎に及ぼす影響が少ないと認めるときは、会社は、その影響の程度に応じ、この特約の死亡保険金または高度障害保険金の全額を支払い、またはその金額を削減して支払うことがあります。
- つぎのいずれかの免責事由に該当したことによって、この特約の死亡保険金が支払われないときは、会社は、責任準備金を保険契約者に払い戻します。
 - この特約の責任開始期の属する日からその日を含めて3年以内この特約の被保険者が自殺したとき
 - この特約の死亡保険金の受取人が故意にこの特約の被保険者を死亡させたとき
 - 戦争その他の変乱によってこの特約の被保険者が死亡したとき
- 保険契約者が故意にこの特約の被保険者を死亡させたことによって、この特約の死亡保険金が支払われないときは、責任準備金

その他の払戻金の払戻はありません。

- この特約の被保険者が、この特約の保険期間満了の日において、高度障害状態のうち回復の見込みがないことのみが明らかでないことによって、この特約の高度障害保険金が支払われない場合でも、この特約の保険期間満了後も引き続きその状態が継続し、かつ、その回復の見込みがないことが明らかになったときは、この特約の保険期間満了の日に高度障害状態に該当したものとみなして、前条の規定を適用します。
 - この特約の被保険者が、この特約の責任開始期前に発生した傷害または発病した疾病を原因としてこの特約の責任開始期以後に高度障害状態に該当した場合でも、つぎの各号のいずれかに該当したときは、この特約の責任開始期以後の原因によるものとみなして前条の規定を適用します。
 - この特約の締結または復活の際、告知等により会社はその傷害または疾病について知っていたとき、または過失のためこれを知らなかったとき。ただし、事実の一部が告知されなかったことにより、その傷害または疾病に関する事実を会社が正確に知ることができなかった場合を除きます。
 - その傷害または疾病について、この特約の責任開始期前に、この特約の被保険者が医師の診療を受けたことがなく、かつ、健康診断等において異常の指摘を受けたことがないとき。ただし、その傷害または疾病による症状について、保険契約者またはこの特約の被保険者が認識または自覚していた場合を除きます。
- (特約の保険金の請求、支払時期および支払場所)
- 第4条 この特約の保険金の支払事由が生じたときは、保険契約者またはその保険金の受取人は、すみやかに会社に通知してください。
- 支払事由が生じたこの特約の保険金の受取人は、会社に、請求書類（別表2）を提出して、この特約の保険金を請求してください。
 - この特約の保険金を支払うために必要な事項の確認に際し、保険契約者、この特約の被保険者またはこの特約の保険金の受取人が正当な理由がなく当該確認を妨げ、またはこれに応じなかったとき（会社の指定した医師による必要な診断に応じなかったときを含みます。）は、会社は、これにより当該事項の確認が遅延した期間の遅滞の責任を負わず、その間はこの特約の保険金を支払いません。
 - この特約の保険金の支払時期および支払場所に関する規定は、

主約款の支払時期および支払場所に関する規定を準用します。

（特約保険料の払込免除）

- 第5条** この特約の被保険者が、この特約の責任開始期以後に発生した主約款に規定する不慮の事故（以下、「不慮の事故」といいます。）による傷害を直接の原因として、その事故の日からその日を含めて180日以内のこの特約の保険料払込期間中に別表1に定める身体障害の状態（以下、「身体障害状態」といいます。）に該当したときは、会社は、つぎに到来する月単位の契約応当日以降のこの特約の保険料の払込を免除します。この場合、責任開始期前にすでに生じていた障害状態に、責任開始期以後の傷害を原因とする障害状態が新たに加わって、身体障害状態に該当したときも同様とします。
2. この特約の被保険者が、この特約の責任開始期前に発生した不慮の事故による傷害を直接の原因としてこの特約の責任開始期以後に身体障害状態に該当した場合でも、つぎの各号のいずれかに該当したときは、この特約の責任開始期以後の傷害を原因として身体障害状態に該当したものとみなして本条の規定を適用します。
- (1) この特約の締結または復活の際、告知等により会社がその傷害について知っていたとき、または過失のためこれを知らなかったとき。ただし、事実の一部が告知されなかったことにより、その傷害に関する事実を会社が正確に知ることができなかった場合を除きます。
- (2) その傷害について、この特約の責任開始期前に、この特約の被保険者が医師の診療を受けたことがなく、かつ、健康診断等において異常の指摘を受けたことがないとき。ただし、その傷害による症状について、保険契約者またはこの特約の被保険者が認識または自覚していた場合を除きます。
3. この特約の保険料の払込が免除された場合には、以後月単位の契約応当日ごとに所定のこの特約の保険料が払い込まれたものとして取り扱います。
4. 保険料の払込が免除されたこの特約については、この特約の保険料の払込免除事由の発生時以後、第21条（特約保険金額の減額）の規定を適用しません。
5. 猶予期間中にこの特約の保険料の払込免除事由が生じたときは、保険契約者は、その猶予期間満了の日までにその事由が生じた時におけるこの特約の未払込保険料を払い込んでください。この未払込保険料が払い込まれない場合には、会社は、免除事由の発生により免除すべきこの特約の保険料の払込を免除しません。

（特約保険料の払込を免除しない場合）

- 第6条** この特約の被保険者がつぎのいずれかによって前条の規定に該当した場合には、会社は、この特約の保険料の払込を免除しません。
- (1) 保険契約者またはこの特約の被保険者の故意または重大な過失
- (2) この特約の被保険者の犯罪行為
- (3) この特約の被保険者の精神障害を原因とする事故
- (4) この特約の被保険者の泥酔の状態を原因とする事故
- (5) この特約の被保険者が法令に定める運転資格を持たないで運転している間に生じた事故
- (6) この特約の被保険者が法令に定める酒気帯び運転またはこれに相当する運転をしている間に生じた事故
- (7) 地震、噴火または津波
- (8) 戦争その他の変乱
2. この特約の被保険者が前項第7号または第8号の原因によって身体障害状態に該当した場合でも、その原因によって身体障害状態に該当したこの特約の被保険者の数の増加が、この特約の計算の基礎に及ぼす影響が少なく認めるときは、会社は、この特約の保険料の払込を免除することがあります。

（特約保険料の払込免除の請求）

- 第7条** この特約の保険料の払込免除事由が生じたときは、保険契約者またはこの特約の被保険者は、すみやかに会社に通知してください。
2. 保険契約者は、会社に、請求書類（別表2）を提出して、この特約の保険料の払込免除を請求してください。
3. この特約の保険料の払込免除の請求に際しては、第4条（特約の保険金の請求、支払時期および支払場所）の規定を準用します。

（特約の締結および責任開始期）

- 第8条** この特約は、主契約締結の際、保険契約者の申出によって、

主契約に付加して締結します。

2. この特約の責任開始期は、主契約の責任開始期と同一とします。

（特約の保険期間、保険料払込期間および保険料の払込）

- 第9条** 保険契約者は、会社の定める範囲内で、この特約の保険期間および保険料払込期間を定めることができます。

2. この特約の保険料は、この特約の保険料払込期間中、主約款に定める特約の保険料の払込に関する規定により払い込まれるものとします。

（不足特約保険料の差引）

- 第10条** この特約の保険料が払い込まれないまま、猶予期間中に、この特約の保険金の支払事由が生じたときには、会社は、その支払事由が生じた時の不足特約保険料（未払いの特約の保険料（主契約に付加されている特約およびこの特約の未払込保険料の合計額をいいます。）から主契約の積立金を差し引いた金額をいいます。）を支払うべき保険金額から差し引きます。

（特約の失効）

- 第11条** 主約款に規定する猶予期間が経過したときは、この特約はその猶予期間満了の日の翌日から効力を失います。
2. 前項の規定にかかわらず、この特約の保険料の払込が免除されている場合、この特約は効力を失いません。

（特約の復活）

- 第12条** 主契約の復活請求の際に別段の申出がない場合は、この特約も同時に復活の請求があったものとします。
2. 前項に定めるほか、保険契約者は、前条第1項の規定によってこの特約が効力を失った日からその日を含めて3か月以内であれば、請求書類（別表2）を会社の本社または会社の指定した場所に提出してこの特約の復活を請求することができます。
3. 会社は、前2項の規定によって請求された復活を承諾した場合には、主約款の保険契約の復活の規定を準用して、この特約の復活の取扱をします。
4. 前項の場合、新たな保険証券を発行せず、その旨を保険契約者に通知します。

（詐欺による取消）

- 第13条** この特約の締結または復活に際して、保険契約者、この特約の被保険者または保険金の受取人に詐欺の行為があったときは、会社は、この特約を取り消すことができます。この場合、すでに払い込んだこの特約の保険料は払い戻しません。

（告知義務）

- 第14条** 会社が、この特約の締結または復活の際、この特約の被保険者の健康状態および喫煙歴等に関して、この特約の保険金の支払事由または保険料の払込免除事由の発生の可能性に関する重要な事項のうち会社所定の書面で告知を求めた事項について、保険契約者またはこの特約の被保険者は、その書面により告知することを要します。ただし、会社の指定する医師が口頭で質問した事項については、その医師に口頭により告知することを要します。

（告知義務違反による解除）

- 第15条** 保険契約者またはこの特約の被保険者が、故意または重大な過失によって、前条の規定により会社が告知を求めた事項について、事実を告げなかったか、または事実でないことを告げた場合には、会社は、将来に向かってこの特約を解除することができます。
2. 会社は、この特約の保険金の支払事由または保険料の払込免除事由の生じた後においても、前項の規定によってこの特約を解除することができます。この場合には、この特約の保険金を支払わず、または保険料の払込を免除しません。また、すでにこの特約の保険金を支払っていたときはその返還を請求し、または、すでに保険料の払込を免除していたときは、払込を免除した保険料の払込がなかったものとみなして取り扱います。
3. 前項の規定にかかわらず、この特約の保険金の支払事由または保険料の払込免除事由の発生が解除の原因となった事実によらなかったことを保険契約者、この特約の被保険者または保険金の受取人が証明したときは、この特約の保険金を支払いまたは保険料の払込を免除します。
4. 主約款に定める告知義務違反による解除の通知の規定は、本条に規定する特約解除の場合に準用します。
5. 会社は、つぎのいずれかの場合には、本条によるこの特約の解除をすることができません。
- (1) 会社が、この特約の締結または復活の際、解除の原因となる

事実を知っていたとき、または過失のためこれを知らなかったとき

- (2) 会社のためにこの特約の締結の媒介を行なうことができる者（会社のためにこの特約の締結の代理を行なうことができる者を除き、以下、本条において「保険媒介者」といいます。）が、保険契約者またはこの特約の被保険者が前条に規定する告知をすることを妨げたとき
- (3) 保険媒介者が、保険契約者またはこの特約の被保険者に対し、前条に規定する告知をしないことを勧めたとき、または事実でないことを告げることを勧めたとき
- (4) 会社が、解除の原因となる事実を知った日からその日を含めて1か月を経過したとき
- (5) 責任開始期の属する日からその日を含めて2年以内に、この特約の保険金の支払事由または保険料の払込免除事由が生じなかったとき

6. 前項第2号および第3号の場合には、各号に規定する保険媒介者の行為がなかったとしても、保険契約者またはこの特約の被保険者が、前条の規定により会社が告知を求めた事項について、事実を告げなかったかまたは事実でないことを告げたと認められる場合には、適用しません。

（重大事由による解除）

第16条 会社は、つぎの各号のいずれかに定める事由が生じた場合には、この特約を将来に向かって解除することができます。

- (1) 保険契約者、この特約の被保険者（死亡保険金の場合は被保険者を除きます。）または保険金の受取人がこの特約の保険金（保険料の払込免除を含みます。以下、本項において同じ。）を詐取する目的もしくは他人に詐取させる目的で事故招致（未遂を含みます。）をした場合
 - (2) この特約の保険金の請求に関し、保険金の受取人に詐欺行為（未遂を含みます。）があった場合
 - (3) 保険契約者、この特約の被保険者または保険金の受取人が、つぎのいずれかに該当する場合
 - (イ) 暴力団、暴力団員（暴力団員でなくなった日から5年を経過しない者を含みます。）、暴力団準構成員、暴力団関係企業その他の反社会的勢力（以下、「反社会的勢力」といいます。）に該当すると認められること
 - (ロ) 反社会的勢力に対して資金等を提供し、または便宜を供与するなどの関与をしていると認められること
 - (ハ) 反社会的勢力を不当に利用していると認められること
 - (ニ) 保険契約者またはこの特約の保険金の受取人が法人の場合、反社会的勢力がその法人の経営を支配し、またはその法人の経営に実質的に関与していると認められること
 - (ホ) その他反社会的勢力と社会的に非難されるべき関係を有していると認められること
- (4) 主契約、主契約に付加されている他の特約もしくは他の保険契約が重大事由によって解除され、または保険契約者、この特約の被保険者または保険金の受取人が他の保険者との間で締結した保険契約もしくは共済契約が重大事由により解除されるなどにより、会社の保険契約者、この特約の被保険者または保険金の受取人に対する信頼を損ない、この特約を継続することを期待しえない前3号に掲げる事由と同等の事由がある場合

2. 会社は、この特約の保険金の支払事由または保険料の払込免除事由（以下、本項において「支払事由等」といいます。）が生じた後においても、前項の規定によりこの特約を解除することができます。この場合には、前項各号に定める事由の発生時以後に生じた支払事由等によるこの特約の保険金（前項第3号のみに該当した場合、前項第3号(イ)から(ホ)までに該当したのがこの特約の保険金の受取人のみであり、その保険金の受取人がこの特約の保険金の一部の受取人であるときは、この特約の保険金のうち、その受取人に支払われるべき保険金をいいます。以下、本項において同じ。）を支払わず、または保険料の払込を免除しません。また、この場合に、すでにこの特約の保険金を支払っていたときはその返還を請求し、または、すでに保険料の払込を免除していたときは、払込を免除した保険料の払込がなかったものとみなして取り扱います。

3. 本条の規定によってこの特約を解除するときは、前条第4項の規定を準用します。

（特約の解約）

第17条 保険契約者は、いつでも将来に向かって、この特約を解約することができます。

2. この特約が解約された場合には、保険証券に裏書きし、または保険証券を回収し特約の解約後の契約内容を記載した新たな保険証券を発行（以下、「保険証券の再発行」といいます。）します。

（特約の消滅）

第18条 主契約が解約その他の事由により消滅した場合には、この特約は、その事由が生じた時に消滅します。

（払戻金）

第19条 この特約に対する解約返戻金はありません。

2. 保険契約者に払い戻すべき責任準備金は、この特約の保険料が払い込まれた年月数により計算します。

（この特約の保険金の受取人によるこの特約の存続）

第20条 保険契約者以外の者でこの特約の解約をすることができる者（以下、「債権者等」といいます。）によるこの特約の解約は、解約の通知が会社に到達した時から1か月を経過した日に効力を生じます。

2. 前項の解約が通知された場合でも、通知の時に つぎの各号のすべてを満たすこの特約の保険金の受取人は、保険契約者の同意を得て、前項の期間が経過するまでの間に、当該解約の通知が会社に到達した日に解約の効力が生じたとすれば会社が債権者等に支払うべき金額を債権者等に支払い、かつ会社にその旨を通知したときは、前項の解約はその効力を生じません。

(1) 保険契約者もしくはこの特約の被保険者の親族またはこの特約の被保険者本人であること

(2) 保険契約者でないこと

3. 第1項の解約の通知が会社に到達した日以後、当該解約の効力が生じたまたは前項の規定により効力が生じなくなるまでに、この特約の保険金の支払事由が生じ、会社がこの特約の保険金を支払うべきときは、当該支払うべき金額の限度で、前項本文の金額を債権者等に支払います。この場合、当該支払うべき金額から債権者等に支払った金額を差し引いた残額を、この特約の保険金の受取人に支払います。

（特約保険金額の減額）

第21条 保険契約者は、将来に向かって特約保険金額を減額することができます。ただし、減額後の特約保険金額が会社の定める金額に満たない場合には、この取扱をしません。

2. 特約保険金額を減額したときは、減額分は解約したものと取り扱います。

3. 特約保険金額の減額をした場合には、保険証券に裏書きし、または保険証券を回収し特約保険金額の減額後の契約内容を記載した保険証券の再発行をします。

（特約の保険期間および保険料払込期間の変更）

第22条 保険契約者は、この特約の保険期間中、会社の定める取扱範囲内で、会社の承諾を得て、この特約の保険期間および保険料払込期間を変更することができます。ただし、つぎの各号のいずれかに該当する場合は除きます。

(1) 変更日におけるこの特約の被保険者の年齢が70歳を超える場合

(2) 変更前のこの特約の保険料の払込が免除されている場合

(3) 変更前のこの特約に特別保険料の領収による特別条件が付けられている場合

(4) 変更前のこの特約に保険金の削減支払による特別条件が付けられているときで、保険金の削減期間中の場合

(5) 変更前のこの特約が変更前のこの特約の締結の日または最後の復活の日から起算して2年を経過していない場合

2. この特約の保険期間および保険料払込期間が変更された場合には、つぎの各号の規定により取り扱います。

(1) 保険契約者がこの特約の保険料払込期間の変更の申出をした日の直後に到来する主契約の月単位の契約応当日を変更日とし、会社は、変更日から変更後のこの特約の責任を負います。

(2) 変更後のこの特約の保険期間の計算は変更日を基準として行ない、変更後のこの特約の保険料は、変更日現在のこの特約の被保険者の年齢によって計算します。

(3) 変更後のこの特約の第1回保険料は、変更日に主契約の積立金から払い込まれるものとします。この場合、第10条（不足特約保険料の差引）の規定を準用します。

(4) 変更前のこの特約は、変更日の前日に解約されたものとしま

す。

- (5) 変更後のこの特約の第1回保険料が猶予期間中に払い込まれなかったときは、この特約の保険期間および保険料払込期間の変更はなかったものとします。
 - (6) 変更後のこの特約には、変更時の特約条項および保険料率が適用されます。
 - (7) 第2条（保険金の支払）、第5条（特約保険料の払込免除）および第15条（告知義務違反による解除）に関しては、変更前のこの特約の保険期間と変更後のこの特約の保険期間とは継続されたものとします。
3. この特約の保険期間および保険料払込期間を変更するときは、保険契約者は、請求書類（別表2）を提出してください。
 4. この特約の保険期間および保険料払込期間の変更をした場合には、保険証券に裏書き、または保険証券を回収し変更後の契約内容を記載した保険証券の再発行をします。

（喫煙歴の誤りの処理）

第23条 告知書に記載されたこの特約の被保険者の喫煙歴に誤りがあった場合は、つぎの方法により取り扱います。

- (1) この特約の保険金の支払事由が生じる前に誤りが発見された場合は、会社の定める方法によりこの特約の保険料および主契約の積立金を修正します。
- (2) この特約の保険金の支払事由が生じた後に誤りが発見された場合は、会社の定める方法によりこの特約の保険金額を削減して支払います。

（契約者配当金）

第24条 この特約に対する契約者配当金はありません。

（時効）

第25条 保険金、払戻金その他この特約にもとづく諸支払金の支払または特約保険料の払込免除を請求する権利は、その請求権者が、その権利を行使できるようになった時から3年間請求がない場合には消滅します。

（契約内容の登録）

第26条 会社は、保険契約者および被保険者の同意を得て、つぎの事項を一般社団法人生命保険協会（以下、「協会」といいます。）に登録します。

- (1) 保険契約者ならびに被保険者の氏名、生年月日、性別および住所（市・区・郡までとします。）
 - (2) 特約の死亡保険金の金額
 - (3) 契約日（復活または特約の中途付加が行なわれた場合は、最後の復活または特約の中途付加の日とします。以下、第2項において同じ。）
 - (4) 当会社名
2. 前項の登録の期間は、契約日から5年以内とします。
 3. 協会加盟の各生命保険会社および全国共済農業協同組合連合会（以下、「各生命保険会社等」といいます。）は、第1項の規定により登録された被保険者について、保険契約（死亡保険金のある保険契約をいいます。また、死亡保険金または災害死亡保険金のある特約を含みます。以下、本条において同じ。）の申込（復活、復帰、保険金額の増額または特約の中途付加の申込を含みます。）を受けた場合、協会に対して第1項の規定により登録された内容について照会することができるものとします。この場合、協会からその結果の連絡を受けるものとします。
 4. 各生命保険会社等は、第2項の登録の期間中に保険契約の申込があった場合、前項によって連絡された内容を保険契約の承諾（復活、復帰、保険金額の増額または特約の中途付加の承諾を含みます。以下、本条において同じ。）の判断の参考とすることができるものとします。
 5. 各生命保険会社等は、契約日（復活、復帰、保険金額の増額または特約の中途付加が行なわれた場合は、最後の復活、復帰、保険金額の増額または特約の中途付加の日とします。）から5年以内に保険契約について死亡保険金または高度障害保険金の請求を受けたときは、協会に対して第1項の規定により登録された内容について照会し、その結果を死亡保険金または高度障害保険金の支払の判断の参考とすることができるものとします。
 6. 各生命保険会社等は、連絡された内容を承諾の判断または支払の判断の参考とする以外に用いないものとします。
 7. 協会および各生命保険会社等は、登録または連絡された内容を他に公開しないものとします。

8. 保険契約者または被保険者は、登録または連絡された内容について、会社または協会に照会することができます。また、その内容が事実と相違していることを知ったときは、その訂正を請求することができます。

9. 第29条（特約を中途付加する場合の取扱）の規定によりこの特約を中途付加した場合には、主契約または死亡保険金もしくは災害死亡保険金のある特約の契約内容の登録については、主約款ならびに死亡保険金および災害死亡保険金のある特約の規定にかかわらず、この特約の中途付加日から5年間を登録の期間とします。
10. 第3項、第4項および第5項中、被保険者、保険契約、死亡保険金、災害死亡保険金、保険金額、高度障害保険金とあるのは、農業協同組合法に基づく共済契約においては、それぞれ、被共済者、共済契約、死亡共済金、災害死亡共済金、共済金額、後遺障害共済金と読み替えます。

（管轄裁判所）

第27条 この特約における保険金または保険料の払込免除の請求に関する訴訟については、主約款の管轄裁判所の規定を準用します。

（特約の更新）

第28条 この特約の保険期間が満了する場合、保険契約者がその満了の日の2か月前までにこの特約を継続しない旨を会社に通知しない限り、更新の請求があったものとし、この特約は、保険期間満了の日の翌日に更新して継続します。この場合、この特約の保険期間満了の日の翌日を更新日とします。ただし、つぎの各号のいずれかに該当する場合は除きます。

- (1) 更新後のこの特約の保険期間満了の日の翌日におけるこの特約の被保険者の年齢が会社の定める範囲を超える場合
 - (2) 更新前のこの特約に特別保険料の領収による特別条件が付けられている場合
 - (3) 更新前のこの特約に保険金の削減支払による特別条件が付けられているときで、保険金の削減期間中の場合
2. 更新後のこの特約の保険期間は、更新前のこの特約の保険期間と同一年数とします。ただし、前項第1号の規定に該当する場合には、会社の定める保険期間の範囲内で保険期間を短縮して更新します。
 3. 前項の規定にかかわらず、保険契約者から請求があった場合には、更新日におけるこの特約の被保険者の年齢が会社の定める範囲内であれば、保険期間を変更して更新することができます。
 4. 更新されたこの特約の保険期間の計算は更新日を基準として行ない、更新後のこの特約の保険料は、更新日現在のこの特約の被保険者の年齢によって計算します。
 5. 更新後のこの特約の第1回保険料は、更新日に主契約の積立金から払い込まれるものとします。この場合、第10条（不足特約保険料の差引）の規定を準用します。
 6. 更新後のこの特約の第1回保険料が猶予期間中に払い込まれなかったときは、この特約の更新はなかったものとし、この特約は、更新前のこの特約の保険期間満了時に遡って消滅します。
 7. 保険契約者は、この特約の保険期間満了の日の2か月前までに特約保険金額の減額を請求した場合は、更新後の特約保険金額を減額することができます。ただし、減額後の特約保険金額が会社の定める金額に満たない場合には、この取扱をしません。
 8. この特約が更新された場合には、その旨を保険契約者に通知し、つぎの各号によって取り扱います。
 - (1) 更新後のこの特約には、更新時の特約条項および保険料率が適用されます。
 - (2) 第2条（保険金の支払）、第5条（特約保険料の払込免除）および第15条（告知義務違反による解除）に関しては、更新前のこの特約の保険期間と更新後のこの特約の保険期間とは継続されたものとします。
 - (3) この特約が更新されたときには、新たな保険証券を発行しません。
 9. 更新時に、会社がこの特約の締結または中途付加を取り扱っていない場合は、この特約の更新は取り扱いません。この場合、保険契約者から特段の申出がない限り、更新の取扱に準じて、会社が定めるこの特約に類似する他の特約を更新時に付加します。

（特約を中途付加する場合の取扱）

第29条 この特約は、第8条（特約の締結および責任開始期）に定めるほか、主契約の締結後、保険契約者の申出により主契約に

付加して締結します。この場合、この特約を締結することを中途付加といいます。

2. 前項に規定する中途付加は、つぎの各号の規定により取り扱います。

(1) この特約の中途付加を承諾した場合には、会社は、保険契約者がこの特約の中途付加の申出をした日と中途付加するこの特約の被保険者に関する告知の日とのいずれか遅い日の直後に到来する主契約の月単位の契約応当日から責任を負います。この場合、この特約の責任開始の日を中途付加日とし、この特約の第1回保険料は、中途付加日に主契約の積立金から払い込まれるものとします。ただし、この特約の第1回保険料が中途付加日に払い込まれなかった場合には、中途付加の申出はなかったものとします。

(2) 中途付加するこの特約の保険期間および保険料払込期間は、中途付加日から会社の定める範囲内で保険契約者が選択した保険期間の満了日までとします。

(3) 中途付加するこの特約の保険料は、中途付加日におけるこの特約の被保険者の年齢により計算します。

(4) この特約の責任開始期前に発病した疾病または発生した傷害を直接の原因として、この特約の責任開始期以後に主契約の高度障害給付金が支払われた場合は、この特約は主契約の高度障害給付金が支払われた時から消滅したものとみなします。この場合、責任開始期前にすでに生じていた障害状態に責任開始期以後の傷害または疾病（責任開始期前にすでに生じていた障害状態の原因となった傷害または疾病と因果関係のない傷害または疾病に限り、）を原因とする障害状態が新たに加わって高度障害状態に該当したときを除きます。ただし、その直接の原因がこの特約の責任開始期前によるものでも、第3条（保険金の支払に関する補則）第9項第1号または第2号に該当したときは、この特約の責任開始期以後の原因によるものとみなして、第2条（保険金の支払）の規定を適用します。

3. 本条の規定によりこの特約を中途付加した場合には、新たな保険証券は発行せず保険証券に裏書きし、または保険証券を回収し特約の中途付加後のつぎの各号に定める事項を記載した保険証券の再発行をします。

- (1) 会社名
- (2) 保険契約者の氏名または名称
- (3) この特約の被保険者の氏名
- (4) この特約の保険金の受取人の氏名または名称その他のその受取人を特定するために必要な事項
- (5) この特約の保険期間
- (6) 特約保険金額
- (7) この特約の保険料およびその払込方法
- (8) 中途付加日
- (9) 保険証券を再発行した年月日

（特約に特別条件を付ける場合の取扱）

第30条 この特約を主契約に付加する際、この特約の被保険者の健康状態その他が会社の標準とする普通の危険に適合しない場合には、会社は、その危険の種類および程度に応じて、つぎの各号の1つまたはそれらを併用した特別条件を付してこの特約上の責任を負います。

(1) 保険金の削減支払
この特約の被保険者が、会社の定める削減期間内にこの特約の保険金の支払事由に該当し、この特約の保険金を支払うべき場合は、特約保険金額につき割合をかけた金額を支払います。ただし、その原因が不慮の事故もしくは不慮の事故以外の外因または主約款に規定する感染症の場合には、特約保険金額を支払います。

| 削減期間 経過年数 | 1年 | 2年 | 3年 | 4年 | 5年 |
|--------------|-----|-----|-----|-----|-----|
| 1年以内 | 50% | 30% | 25% | 20% | 15% |
| 2年以内 | | 60% | 50% | 40% | 30% |
| 3年以内 | | | 75% | 60% | 45% |
| 4年以内 | | | | 80% | 60% |
| 5年以内 | | | | | 80% |

(2) 特別保険料の領収
この特約の被保険者の契約年齢による普通保険料に会社の定める特別保険料を加えたものをこの特約の保険料とします。

(3) 特定障害状態についての不担保
不担保とする特定障害は、視力障害および聴力障害とし、つぎの(イ)および(ロ)のとおり取り扱います。

(イ) 視力障害

この特約の被保険者が高度障害状態または身体障害状態のうち、「両眼の視力を全く永久に失ったもの」または「1眼の視力を全く永久に失ったもの」に該当し、この特約の高度障害保険金の支払事由またはこの特約の保険料の払込免除事由が生じた場合でも、会社は、この特約の高度障害保険金の支払またはこの特約の保険料の払込免除を行いません。

(ロ) 聴力障害

この特約の被保険者が身体障害状態のうち、「両耳の聴力を全く永久に失ったもの」に該当し、この特約の保険料の払込免除事由が生じた場合でも、会社は、この特約の保険料の払込免除を行いません。

2. 前項の規定によりこの特約に付けた条件は、保険証券に記載します。

3. 本条の規定により特別保険料の領収による特別条件が付けられた場合の払戻金については、つぎのとおり取り扱います。

- (1) 特別保険料に対する責任準備金がある場合、責任準備金を払い戻すときは、特別保険料に対する責任準備金を第19条（払戻金）に規定する責任準備金に加えて払い戻します。
- (2) 前号の特別保険料に対する責任準備金は、第19条の規定を準用して計算します。
- (3) 特別保険料に対する解約返戻金はありませぬ。

（無解約返戻金型優良体定期保険特約（生存給付保険用）からこの特約への自動変更）

第31条 無解約返戻金型優良体定期保険特約（生存給付保険用）条項に定めるところにより、無解約返戻金型優良体定期保険特約（生存給付保険用）（以下、本条において「自動変更前特約」といいます。）からこの特約へ自動変更された場合には、新たな保険証券を発行せず、その旨を保険契約者に通知し、つぎの各号の規定により取り扱います。

- (1) 会社は、自動変更前特約の保険期間満了の日の翌日からこの特約の責任を負います。この場合、この特約の責任開始の日を自動変更日とします。
- (2) この特約の保険期間の計算は自動変更日を基準として行ない、この特約の保険料は、自動変更日現在のこの特約の被保険者の年齢によって計算します。
- (3) この特約の第1回保険料は、自動変更日に主契約の積立金から払い込まれるものとします。この場合、第10条（不足特約保険料の差引）の規定を準用します。
- (4) この特約の第1回保険料が猶予期間中に払い込まれなかったときは、この特約への自動変更はなかったものとし、この特約は、自動変更前特約の保険期間満了時に遡って消滅します。
- (5) 第2条（保険金の支払）、第5条（特約保険料の払込免除）および第15条（告知義務違反による解除）に関しては、自動変更前特約の保険期間とこの特約の保険期間とは継続されたものとします。

（主約款の規定の準用）

第32条 この特約に別段の定めのない場合には、主約款の規定を準用します。

（主契約が無配当利率感応型10年ごと連生生存給付保険の場合の取扱）

第33条 主契約が無配当利率感応型10年ごと連生生存給付保険の場合には、つぎの各号の規定により取り扱います。

- (1) 第2条（保険金の支払）の適用に際しては、死亡保険金に関する規定中「主契約の死亡給付金受取人（死亡保険金の受取人を主契約の死亡給付金受取人以外の者に変更することはできません。）」とあるのを「この特約と同一被保険者の主契約の死亡給付金受取人（死亡保険金の受取人をこの特約と同一被保険者の主契約の死亡給付金受取人以外の者に変更することはできません。）」とすべて読み替えます。
 - (2) 第29条（特約を中途付加する場合の取扱）の適用に際しては、第2項第4号中「主契約の高度障害給付金」とあるのを「この特約と同一被保険者の主契約の高度障害給付金」とすべて読み替えます。
- （この特約の被保険者が主契約の被保険者以外の者の場合の取

扱)

第34条 この特約の被保険者が主契約の被保険者以外の者の場合には、つぎの各号の規定により取り扱います。

- (1) 第2条（保険金の支払）の適用に際しては、死亡保険金に関する規定中「主契約の死亡給付金受取人（死亡保険金の受取人を主契約の死亡給付金受取人以外の者に変更することはできません。）」とあるのを「この特約の死亡保険金受取人」と読み替えます。この場合、前条第1項第1号の規定は適用しません。
- (2) この特約の死亡保険金受取人は、つぎの(イ)ないし(ル)のとおり取り扱います。
 - (イ) 保険契約者またはその承継人は、死亡保険金の支払事由が発生するまでは、この特約の被保険者の同意を得た上で、会社に対する通知により、この特約の死亡保険金受取人を変更することができます。
 - (ロ) (イ)の通知をするときは、保険契約者またはその承継人は、請求書類（別表2）を提出してください。
 - (ハ) (イ)の通知が会社に到達する前に変更前のこの特約の死亡保険金受取人に死亡保険金を支払ったときは、その支払後に変更後のこの特約の死亡保険金受取人から死亡保険金の請求を受けても、会社はこれを支払いません。
 - (ニ) この特約の死亡保険金受取人が支払事由の発生以前に死亡したときは、その法定相続人をこの特約の死亡保険金受取人とします。
 - (ホ) (ニ)の規定によりこの特約の死亡保険金受取人となった者が死亡した場合に、この者に法定相続人がいないときは、(ニ)の規定によりこの特約の死亡保険金受取人となった者のうち生存している他のこの特約の死亡保険金受取人をこの特約の死亡保険金受取人とします。
 - (ヘ) (ニ)および(ホ)によりこの特約の死亡保険金受取人となった者が2人以上いる場合、その受取割合は均等とします。
 - (ヘ) (イ)ないし(ハ)に定めるほか、保険契約者またはその承継人は、死亡保険金の支払事由が発生するまでは、法律上有効な遺言により、この特約の死亡保険金受取人を変更することができます。
 - (ト) (イ)のこの特約の死亡保険金受取人の変更は、この特約の被保険者の同意がなければ、その効力を生じません。
 - (チ) (ト)および(フ)によるこの特約の死亡保険金受取人の変更は、保険契約者またはその承継人が死亡した後、保険契約者またはその承継人の相続人が会社に通知しなければ、これを会社に対抗することができません。
 - (リ) (チ)の通知をするときは、保険契約者またはその承継人の相続人は、請求書類（別表2）を提出してください。
 - (ル) この特約の死亡保険金受取人（(イ)ないし(ス)の規定によるこの特約の死亡保険金受取人の変更の場合も含みます。）は、主契約に付加されたこの特約と同一被保険者の他の特約（死亡を事由とする給付のある特約（無解約返戻金型非喫煙者家族収入保障特約（生存給付保険用）および無解約返戻金型家

- 族収入保障特約（生存給付保険用）を除きます。）に限り、その死亡を事由とする給付の受取人と同一とします。
- (3) この特約の被保険者が死亡または高度障害状態に該当した時と、主契約の被保険者が死亡または高度障害状態に該当した時（主契約が無配当利率感応型10年ごと連生生存給付保険の場合は、主契約の被保険者のうちいずれかが死亡または高度障害状態に該当した時に、その時点で主契約の他の被保険者がすでに死亡または高度障害状態に該当している時）の先後が明らかでない場合は、この特約の被保険者が先に死亡し、または高度障害状態に該当したものとみなして取り扱います。
- (4) 第18条（特約の消滅）をつぎのとおり読み替えます。
 - 第18条 つぎの各号のいずれかの事由が生じた場合には、この特約は、その事由が生じた時に消滅します。
 - (1) 主契約の死亡給付金、高度障害給付金または災害死亡給付金（主契約が無配当利率感応型10年ごと連生生存給付保険の場合は、第二死亡給付金、第二高度障害給付金または第二災害死亡給付金）を支払ったとき
 - (2) 主契約が前号以外の事由により消滅したとき
 2. 前項第1号の規定によってこの特約が消滅した場合には、会社は、責任準備金を保険契約者に払い戻します。
 3. 第1項第2号の規定によってこの特約が消滅した場合で、主契約の責任準備金を払い戻すときは、会社は、この特約の責任準備金を保険契約者に払い戻します。
- (5) 第29条（特約を中途付加する場合の取扱）第2項第4号の規定は適用しません。
- (6) 主契約の被保険者が死亡または高度障害状態に該当したことによりこの特約が消滅した場合には、この特約の被保険者であった者は、医師による診査および書面による告知を省略し、会社の定める取扱範囲内で、その者を被保険者とし、会社所定の特約を付加した無配当利率感応型10年ごと生存給付保険に加入することができます。ただし、つぎの(イ)ないし(ニ)のすべてに該当する場合に限り、つぎのとおり取り扱います。
 - (イ) この特約の消滅の日から1か月以内の申込であること
 - (ロ) 無配当利率感応型10年ごと生存給付保険に付加される特約の保険金額が、この特約の消滅時の特約保険金額以下であること
 - (ハ) 加入する日におけるこの特約の被保険者の年齢ならびに無配当利率感応型10年ごと生存給付保険に付加される特約の保険期間および保険料払込期間が、会社の定める範囲内であること
 - (ニ) 主契約の被保険者の死亡または高度障害状態が、この特約の被保険者の故意によらないこと
- (7) 前号の規定によりこの特約の被保険者が無配当利率感応型10年ごと生存給付保険に加入するときは、消滅した保険契約に付加されていた特約の被保険者のうち会社の定める要件を満たす者を被保険者とする会社所定の特約についても、前号の規定を準用してその保険契約に付加して締結することができます。

別表1 対象となる身体障害の状態

| 身 体 障 害 |
|---|
| 1. 1眼の視力を全く永久に失ったもの |
| 2. 両耳の聴力を全く永久に失ったもの |
| 3. 1上肢を手関節以上で失ったかまたは1上肢の用もしくは1上肢の3大関節中の2関節の用を全く永久に失ったもの |
| 4. 1下肢を足関節以上で失ったかまたは1下肢の用もしくは1下肢の3大関節中の2関節の用を全く永久に失ったもの |
| 5. 10手指の用を全く永久に失ったもの |
| 6. 1手の5手指を失ったかまたは第1指（母指）および第2指（示指）を含んで4手指を失ったもの |
| 7. 10足指を失ったもの |
| 8. 脊柱に著しい奇形または著しい運動障害を永久に残すもの |

備考

1. 眼の障害（視力障害）

- (1) 視力の測定は、万国式試視力表により、1眼ずつ、きょう正視力について測定します。
- (2) 「視力を全く永久に失ったもの」とは、視力が0.02以下になって回復の見込のない場合をいいます。
- (3) 視野狭さくおよび眼瞼下垂による視力障害は視力を失ったものとはみなしません。

2. 耳の障害（聴力障害）

- (1) 聴力の測定は、日本工業規格に準拠したオーディオメータで行ないます。
- (2) 「聴力を全く永久に失ったもの」とは、周波数500・1,000・2,000ヘルツにおける聴力レベルをそれぞれ a・b・c デシベルとしたとき
$$1/4 (a + 2b + c)$$
の値が90デシベル以上（耳介に接しても大声語を理解しえないもの）で回復の見込のない場合をいいます。

3. 上・下肢の障害

- (1) 「上・下肢の用を全く永久に失ったもの」とは、完全にその運動機能を失ったものをいい、上・下肢の完全運動麻痺、または上・下肢においてそれぞれ3大関節（上肢においては肩関節、ひじ関節および手関節、下肢においてはまた関節、ひざ関節および足関節）の完全強直で回復の見込のない場合をいいます。
- (2) 「関節の用を全く永久に失ったもの」とは、関節の完全強直で、回復の見込のない場合、または人工骨頭もしくは人工関節をそう入置換した場合をいいます。

4. 脊柱の障害

- (1) 「脊柱の著しい奇形」とは、脊柱の奇形が通常の衣服を着用しても外部からみて明らかにわかる程度以上のものをいいます。
- (2) 「脊柱の著しい運動障害」とは、頸椎における完全強直の場合、または胸椎以下における前後屈、左右屈および左右回旋の3種の運動のうち、2種以上の運動が生理的範囲の2分の1以下に制限された場合をいいます。

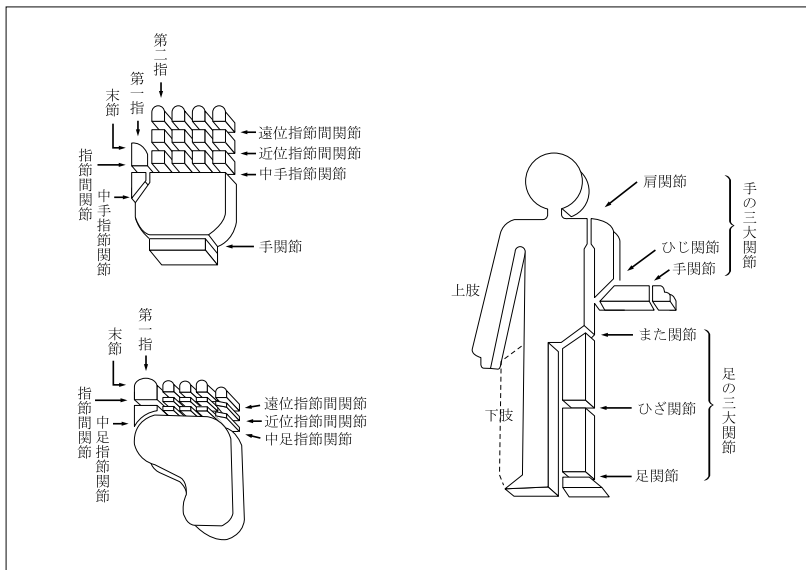
5. 手指の障害

- (1) 手指の障害については、5手指をもって1手として取り扱い、個々の指の障害につきそれぞれ等級を定めてこれを合わせることはありません。
- (2) 「手指を失ったもの」とは、第1指（母指）においては指節間関節、その他の手指は近位指節間関節以上を失ったものをいいます。
- (3) 「手指の用を全く永久に失ったもの」とは、手指の末節の2分の1以上を失った場合、または手指の中手指節間関節もしくは近位指節間関節（第1指（母指）においては指節間関節）の運動範囲が生理的運動範囲の2分の1以下で回復の見込のない場合をいいます。

6. 足指の障害

「足指を失ったもの」とは、足指全部を失ったものをいいます。

参考 身体部位の名称はつぎの図のとおりとします。



別表2 請求書類

| 項目 | 請求書類 |
|---------------------------------------|---|
| 1 特約の死亡保険金の請求 ＜第2条＞ | (1) 会社所定の請求書 (2) 会社所定の様式による医師の死亡証明書（ただし、事実関係が明確な場合には、医師の死亡診断書または死体検案書） (3) この特約の被保険者の住民票（ただし、住民票では事実関係が不明確な場合には、戸籍抄本） (4) 死亡保険金の受取人の戸籍抄本および印鑑証明書 (5) 保険証券 |
| 2 特約の高度障害保険金の請求 ＜第2条＞ | (1) 会社所定の請求書 (2) 会社所定の診断書 (3) この特約の被保険者の住民票（ただし、住民票では事実関係が不明確な場合には、戸籍抄本） (4) 高度障害保険金の受取人の戸籍抄本および印鑑証明書 (5) 保険証券 |
| 3 特約保険料の払込免除の請求 ＜第5条＞ | (1) 会社所定の請求書 (2) 会社所定の診断書 (3) 不慮の事故であることを証する書類 (4) この特約の被保険者の住民票（ただし、住民票では事実関係が不明確な場合には、戸籍抄本） (5) 保険証券 |
| 4 特約の復活 ＜第12条＞ | (1) 会社所定の特約の復活申込書兼告知書 |
| 5 特約の保険期間および保険料払込期間の変更 ＜第22条＞ | (1) 会社所定の請求書 (2) 保険契約者の印鑑証明書 (3) 保険証券 (4) 会社所定の告知書（保険期間および保険料払込期間の短縮の場合） |
| 6 会社への通知によるこの特約の死亡保険金受取人の変更 ＜第34条＞ | (1) 会社所定の請求書 (2) 保険契約者の印鑑証明書 (3) 保険証券 |
| 7 遺言によるこの特約の死亡保険金受取人の変更 ＜第34条＞ | (1) 会社所定の請求書 (2) 遺言書 (3) 保険契約者の相続人の印鑑証明書 (4) 保険証券 |

注 会社は、上記以外の書類の提出を求め、または上記の提出書類の省略を認めることがあります。また、4または5の請求については、会社の指定した医師に被保険者の診断を行なわせることがあります。なお、書類の提出以外の方法（会社の定める方法に限ります。）により請求を行なった場合には、請求を会社が受付した日を請求書類が会社に到着した日とみなします。

無解約返戻金型定期保険特約（生存給付保険用）条項〈目次〉

○この特約の趣旨

- 第1条 特約の被保険者
- 第2条 保険金の支払
- 第3条 保険金の支払に関する補則
- 第4条 特約の保険金の請求、支払時期および支払場所
- 第5条 特約保険料の払込免除
- 第6条 特約保険料の払込を免除しない場合
- 第7条 特約保険料の払込免除の請求
- 第8条 特約の締結および責任開始期
- 第9条 特約の保険期間、保険料払込期間および保険料の払込
- 第10条 不足特約保険料の差引
- 第11条 特約の失効
- 第12条 特約の復活
- 第13条 詐欺による取消
- 第14条 告知義務
- 第15条 告知義務違反による解除
- 第16条 重大事由による解除
- 第17条 特約の解約
- 第18条 特約の消滅

- 第19条 払戻金
- 第20条 この特約の保険金の受取人によるこの特約の存続
- 第21条 特約保険金額の減額
- 第22条 特約の保険期間および保険料払込期間の変更
- 第23条 契約者配当金
- 第24条 時効
- 第25条 契約内容の登録
- 第26条 管轄裁判所
- 第27条 特約の更新
- 第28条 特約を中途付加する場合の取扱
- 第29条 特約に特別条件を付ける場合の取扱
- 第30条 主約款の規定の準用
- 第31条 主契約が無配当利率感応型10年ごと連生生存給付保険の場合の取扱
- 第32条 この特約の被保険者が主契約の被保険者以外の者の場合の取扱
- 別表1 対象となる身体障害の状態
- 別表2 請求書類

無解約返戻金型定期保険特約（生存給付保険用）条項

この特約の趣旨

この特約は、主たる保険契約（以下、「主契約」といいます。）に付加して死亡保障を行なう特約で、つぎの給付を行なうことを主な内容とするものです。

- (1) 死亡保険金
被保険者がこの特約の保険期間中に死亡したときに支払います。
- (2) 高度障害保険金
被保険者がこの特約の保険期間中に所定の高度障害状態に該

当したときに支払います。なお、支払われる金額は死亡保険金と同額とします。

(3) 特約保険料の払込免除

被保険者がこの特約の保険料払込期間中に不慮の事故によって所定の身体障害の状態に該当したときにその後のこの特約の保険料の払込を免除します。

（特約の被保険者）

- 第1条 この特約の被保険者は、この特約の締結時において会社所定の要件を満たす者とします。

(保険金の支払)

第2条 この特約において支払う保険金はつぎのとおりです。

| 名称 | 支払額 | 受取人 | 保険金を支払う場合（以下、「支払事由」といいます。） | 支払事由に該当しても保険金を支払わない場合（以下、「免責事由」といいます。） |
|---------|--------|--|--|---|
| 死亡保険金 | 特約保険金額 | 主契約の死亡給付金受取人（死亡保険金の受取人を主契約の死亡給付金受取人以外の者に変更することはできません。） | この特約の被保険者がこの特約の保険期間中に死亡したとき | つぎのいずれかにより左記の支払事由が生じたとき (1) この特約の責任開始期（復活の取扱が行なわれた場合は、最後の復活の際の責任開始期。以下同じ。）の属する日からその日を含めて3年以内の自殺 (2) 保険契約者または主契約の死亡給付金受取人の故意 (3) 戦争その他の変乱 |
| 高度障害保険金 | 特約保険金額 | この特約の被保険者（高度障害保険金の受取人をこの特約の被保険者以外の者に変更することはできません。） | この特約の被保険者がこの特約の責任開始期以後に発病した疾病または発生した傷害を原因としてこの特約の保険期間中に主契約の普通保険約款（以下、「主約款」といいます。）に規定する高度障害状態（以下、「高度障害状態」といいます。）に該当したとき。この場合、責任開始期前にすでに生じていた障害状態に責任開始期以後の傷害または疾病（責任開始期前にすでに生じていた障害状態の原因となった傷害または疾病と因果関係のない傷害または疾病に限ります。）を原因とする障害状態が新たに加わって高度障害状態に該当したときを含みます。 | つぎのいずれかにより左記の支払事由が生じたとき (1) 保険契約者またはこの特約の被保険者の故意 (2) この特約の被保険者の犯罪行為 (3) 戦争その他の変乱 |

(保険金の支払に関する補則)

第3条 この特約の高度障害保険金を支払った場合には、この特約は、その高度障害状態に該当した時から消滅したものとみなします。

- この特約の高度障害保険金の請求前にすでにこの特約の死亡保険金を支払っていた場合には、この特約の高度障害保険金は、この特約の死亡保険金と重複しては支払いません。
- 保険契約者が法人で、かつ、主契約の死亡給付金受取人（死亡給付金の一部の受取人である場合を含みます。）が保険契約者である場合には、前条ならびに第32条（この特約の被保険者が主契約の被保険者以外の者の場合の取扱）第1項第1号および第2号の規定にかかわらず、この特約の死亡保険金および高度障害保険金の受取人は保険契約者とし、この場合、この特約の死亡保険金および高度障害保険金の受取人を保険契約者以外の者に変更することはできません。
- この特約の死亡保険金の受取人が故意にこの特約の被保険者を死亡させた場合で、その受取人がこの特約の死亡保険金の一部の受取人であるときは、この特約の死亡保険金からその受取人に支払うこととしていた部分を除いた残額を他のこの特約の死亡保険金の受取人に支払い、支払わない部分の責任準備金を保険契約者に払い戻します。
- この特約の被保険者が戦争その他の変乱によって死亡し、または高度障害状態に該当した場合でも、その原因によって死亡し、または高度障害状態に該当したこの特約の被保険者の数の増加が、この特約の計算の基礎に及ぼす影響が少ないと認めるときは、会社は、その影響の程度に応じ、この特約の死亡保険金または高度障害保険金の全額を支払い、またはその金額を削減して支払うことがあります。
- つぎのいずれかの免責事由に該当したことによって、この特約の死亡保険金が支払われないときは、会社は、責任準備金を保険契約者に払い戻します。
 - この特約の責任開始期の属する日からその日を含めて3年以内この特約の被保険者が自殺したとき
 - この特約の死亡保険金の受取人が故意にこの特約の被保険者を死亡させたとき
 - 戦争その他の変乱によってこの特約の被保険者が死亡したとき
- 保険契約者が故意にこの特約の被保険者を死亡させたことによって、この特約の死亡保険金が支払われないときは、責任準備金

その他の払戻金の払戻はありません。

- この特約の被保険者が、この特約の保険期間満了の日において、高度障害状態のうち回復の見込みがないことのみが明らかでないことによって、この特約の高度障害保険金が支払われない場合でも、この特約の保険期間満了後も引き続きその状態が継続し、かつ、その回復の見込みがないことが明らかになったときは、この特約の保険期間満了の日に高度障害状態に該当したものとみなして、前条の規定を適用します。
- この特約の被保険者が、この特約の責任開始期前に発生した傷害または発病した疾病を原因としてこの特約の責任開始期以後に高度障害状態に該当した場合でも、つぎの各号のいずれかに該当したときは、この特約の責任開始期以後の原因によるものとみなして前条の規定を適用します。
 - この特約の締結または復活の際、告知等により会社はその傷害または疾病について知っていたとき、または過失のためこれを知らなかったとき。ただし、事実の一部が告知されなかったことにより、その傷害または疾病に関する事実を会社が正確に知ることができなかった場合を除きます。
 - その傷害または疾病について、この特約の責任開始期前に、この特約の被保険者が医師の診療を受けたことがなく、かつ、健康診断等において異常の指摘を受けたことがないとき。ただし、その傷害または疾病による症状について、保険契約者またはこの特約の被保険者が認識または自覚していた場合を除きます。

(特約の保険金の請求、支払時期および支払場所)

- 第4条 この特約の保険金の支払事由が生じたときは、保険契約者またはその保険金の受取人は、すみやかに会社に通知してください。
- 支払事由が生じたこの特約の保険金の受取人は、会社に、請求書類（別表2）を提出して、この特約の保険金を請求してください。
 - この特約の保険金を支払うために必要な事項の確認に際し、保険契約者、この特約の被保険者またはこの特約の保険金の受取人が正当な理由がなく当該確認を妨げ、またはこれに応じなかったとき（会社の指定した医師による必要な診断に応じなかったときを含みます。）は、会社は、これにより当該事項の確認が遅延した期間の遅滞の責任を負わず、その間はこの特約の保険金を支払いません。
 - この特約の保険金の支払時期および支払場所に関する規定は、

主約款の支払時期および支払場所に関する規定を準用します。

(特約保険料の払込免除)

- 第5条** この特約の被保険者が、この特約の責任開始期以後に発生した主約款に規定する不慮の事故（以下、「不慮の事故」といいます。）による傷害を直接の原因として、その事故の日からその日を含めて180日以内のこの特約の保険料払込期間中に別表1に定める身体障害の状態（以下、「身体障害状態」といいます。）に該当したときは、会社は、つぎに到来する月単位の契約応当日以降のこの特約の保険料の払込を免除します。この場合、責任開始期前にすでに生じていた障害状態に、責任開始期以後の傷害を原因とする障害状態が新たに加わって、身体障害状態に該当したときも同様とします。
2. この特約の被保険者が、この特約の責任開始期前に発生した不慮の事故による傷害を直接の原因としてこの特約の責任開始期以後に身体障害状態に該当した場合でも、つぎの各号のいずれかに該当したときは、この特約の責任開始期以後の傷害を原因として身体障害状態に該当したものとみなして本条の規定を適用します。
- (1) この特約の締結または復活の際、告知等により会社がその傷害について知っていたとき、または過失のためこれを知らなかったとき。ただし、事実の一部が告知されなかったことにより、その傷害に関する事実を会社が正確に知ることができなかった場合を除きます。
- (2) その傷害について、この特約の責任開始期前に、この特約の被保険者が医師の診療を受けたことがなく、かつ、健康診断等において異常の指摘を受けたことがないとき。ただし、その傷害による症状について、保険契約者またはこの特約の被保険者が認識または自覚していた場合を除きます。
3. この特約の保険料の払込が免除された場合には、以後月単位の契約応当日ごとに所定のこの特約の保険料が払い込まれたものとして取り扱います。
4. 保険料の払込が免除されたこの特約については、この特約の保険料の払込免除事由の発生時以後、第21条（特約保険金額の減額）の規定を適用しません。
5. 猶予期間中にこの特約の保険料の払込免除事由が生じたときは、保険契約者は、その猶予期間満了の日までにその事由が生じた時におけるこの特約の未払込保険料を払い込んでください。この未払込保険料が払い込まれない場合には、会社は、免除事由の発生により免除すべきこの特約の保険料の払込を免除しません。

(特約保険料の払込を免除しない場合)

- 第6条** この特約の被保険者がつぎのいずれかによって前条の規定に該当した場合には、会社は、この特約の保険料の払込を免除しません。
- (1) 保険契約者またはこの特約の被保険者の故意または重大な過失
- (2) この特約の被保険者の犯罪行為
- (3) この特約の被保険者の精神障害を原因とする事故
- (4) この特約の被保険者の泥酔の状態を原因とする事故
- (5) この特約の被保険者が法令に定める運転資格を持たないで運転している間に生じた事故
- (6) この特約の被保険者が法令に定める酒気帯び運転またはこれに相当する運転をしている間に生じた事故
- (7) 地震、噴火または津波
- (8) 戦争その他の変乱
2. この特約の被保険者が前項第7号または第8号の原因によって身体障害状態に該当した場合でも、その原因によって身体障害状態に該当したこの特約の被保険者の数の増加が、この特約の計算の基礎に及ぼす影響が少ないと認めるときは、会社は、この特約の保険料の払込を免除することがあります。

(特約保険料の払込免除の請求)

- 第7条** この特約の保険料の払込免除事由が生じたときは、保険契約者またはこの特約の被保険者は、すみやかに会社に通知してください。
2. 保険契約者は、会社に、請求書類（別表2）を提出して、この特約の保険料の払込免除を請求してください。
3. この特約の保険料の払込免除の請求に際しては、第4条（特約の保険金の請求、支払時期および支払場所）の規定を準用します。

(特約の締結および責任開始期)

- 第8条** この特約は、主契約締結の際、保険契約者の申出によって、

主契約に付加して締結します。

2. この特約の責任開始期は、主契約の責任開始期と同一とします。

(特約の保険期間、保険料払込期間および保険料の払込)

- 第9条** 保険契約者は、会社の定める範囲内で、この特約の保険期間および保険料払込期間を定めることができます。

2. この特約の保険料は、この特約の保険料払込期間中、主約款に定める特約の保険料の払込に関する規定により払い込まれるものとします。

(不足特約保険料の差引)

- 第10条** この特約の保険料が払い込まれないまま、猶予期間中に、この特約の保険金の支払事由が生じたときには、会社は、その支払事由が生じた時の不足特約保険料（未払いの特約の保険料（主契約に付加されている特約およびこの特約の未払込保険料の合計額をいいます。）から主契約の積立金を差し引いた金額をいいます。）を支払うべき保険金額から差し引きます。

(特約の失効)

- 第11条** 主約款に規定する猶予期間が経過したときは、この特約はその猶予期間満了の日の翌日から効力を失います。
2. 前項の規定にかかわらず、この特約の保険料の払込が免除されている場合、この特約は効力を失いません。

(特約の復活)

- 第12条** 主契約の復活請求の際に別段の申出がない場合は、この特約も同時に復活の請求があったものとします。
2. 前項に定めるほか、保険契約者は、前条第1項の規定によってこの特約が効力を失った日からその日を含めて3か月以内であれば、請求書類（別表2）を会社の本社または会社の指定した場所に提出してこの特約の復活を請求することができます。
3. 会社は、前2項の規定によって請求された復活を承諾した場合には、主約款の保険契約の復活の規定を準用して、この特約の復活の取扱をします。
4. 前項の場合、新たな保険証券を発行せず、その旨を保険契約者に通知します。

(詐欺による取消)

- 第13条** この特約の締結または復活に際して、保険契約者、この特約の被保険者または保険金の受取人に詐欺の行為があったときは、会社は、この特約を取り消すことができます。この場合、すでに払い込んだこの特約の保険料は払い戻しません。

(告知義務)

- 第14条** 会社が、この特約の締結または復活の際、この特約の保険金の支払事由または保険料の払込免除事由の発生の可能性に関する重要な事項のうち会社所定の書面で告知を求めた事項について、保険契約者またはこの特約の被保険者は、その書面により告知する事項を要します。ただし、会社の指定する医師が口頭で質問した事項については、その医師に口頭により告知することを要します。

(告知義務違反による解除)

- 第15条** 保険契約者またはこの特約の被保険者が、故意または重大な過失によって、前条の規定により会社が告知を求めた事項について、事実を告げなかったか、または事実でないことを告げた場合には、会社は、将来に向かってこの特約を解除することができます。
2. 会社は、この特約の保険金の支払事由または保険料の払込免除事由の生じた後においても、前項の規定によってこの特約を解除することができます。この場合には、この特約の保険金を支払わず、または保険料の払込を免除しません。また、すでにこの特約の保険金を支払っていたときはその返還を請求し、または、すでに保険料の払込を免除していたときは、払込を免除した保険料の払込がなかったものとみなして取り扱います。
3. 前項の規定にかかわらず、この特約の保険金の支払事由または保険料の払込免除事由の発生が解除の原因となった事実によらなかったことを保険契約者、この特約の被保険者または保険金の受取人が証明したときは、この特約の保険金を支払いまたは保険料の払込を免除します。
4. 主約款に定める告知義務違反による解除の通知の規定は、本条に規定する特約解除の場合に準用します。
5. 会社は、つぎのいずれかの場合には、本条によるこの特約の解除をすることができません。
- (1) 会社が、この特約の締結または復活の際、解除の原因となる

事実を知っていたとき、または過失のためこれを知らなかったとき

- (2) 会社のためにこの特約の締結の媒介を行なうことができる者（会社のためにこの特約の締結の代理を行なうことができる者を除き、以下、本条において「保険媒介者」といいます。）が、保険契約者またはこの特約の被保険者が前条に規定する告知をすることを妨げたとき
 - (3) 保険媒介者が、保険契約者またはこの特約の被保険者に対し、前条に規定する告知をしないことを勧めたとき、または事実でないことを告げることを勧めたとき
 - (4) 会社が、解除の原因となる事実を知った日からその日を含めて1か月を経過したとき
 - (5) 責任開始期の属する日からその日を含めて2年以内に、この特約の保険金の支払事由または保険料の払込免除事由が生じなかったとき
6. 前項第2号および第3号の場合には、各号に規定する保険媒介者の行為がなかったとしても、保険契約者またはこの特約の被保険者が、前条の規定により会社が告知を求めた事項について、事実を告げなかったかまたは事実でないことを告げたと認められる場合には、適用しません。

（重大事由による解除）

第16条 会社は、つぎの各号のいずれかに定める事由が生じた場合には、この特約を将来に向かって解除することができます。

- (1) 保険契約者、この特約の被保険者（死亡保険金の場合は被保険者を除きます。）または保険金の受取人がこの特約の保険金（保険料の払込免除を含みます。以下、本項において同じ。）を詐取する目的もしくは他人に詐取させる目的で事故招致（未遂を含みます。）をした場合
 - (2) この特約の保険金の請求に関し、保険金の受取人に詐欺行為（未遂を含みます。）があった場合
 - (3) 保険契約者、この特約の被保険者または保険金の受取人が、つぎのいずれかに該当する場合
 - (イ) 暴力団、暴力団員（暴力団員でなくなった日から5年を経過しない者を含みます。）、暴力団準構成員、暴力団関係企業その他の反社会的勢力（以下、「反社会的勢力」といいます。）に該当すると認められること
 - (ロ) 反社会的勢力に対して資金等を提供し、または便宜を供与するなどの関与をしていると認められること
 - (ハ) 反社会的勢力を不当に利用していると認められること
 - (ニ) 保険契約者またはこの特約の保険金の受取人が法人の場合、反社会的勢力がその法人の経営を支配し、またはその法人の経営に実質的に関与していると認められること
 - (ホ) その他反社会的勢力と社会的に非難されるべき関係を有していると認められること
- (4) 主契約、主契約に付加されている他の特約もしくは他の保険契約が重大事由によって解除され、または保険契約者、この特約の被保険者または保険金の受取人が他の保険者との間で締結した保険契約もしくは共済契約が重大事由により解除されるなどにより、会社の保険契約者、この特約の被保険者または保険金の受取人に対する信頼を損ない、この特約を継続することを期待しえない前3号に掲げる事由と同等の事由がある場合
2. 会社は、この特約の保険金の支払事由または保険料の払込免除事由（以下、本項において「支払事由等」といいます。）が生じた後においても、前項の規定によりこの特約を解除することができます。この場合には、前項各号に定める事由の発生時以後に生じた支払事由等によるこの特約の保険金（前項第3号のみに該当した場合で、前項第3号(イ)から(ホ)までに該当したのがこの特約の保険金の受取人のみであり、その保険金の受取人がこの特約の保険金の一部の受取人であるときは、この特約の保険金のうち、その受取人に支払われるべき保険金をいいます。以下、本項において同じ。）を支払わず、または保険料の払込を免除しません。また、この場合に、すでにこの特約の保険金を支払っていたときはその返還を請求し、または、すでに保険料の払込を免除していたときは、払込を免除した保険料の払込がなかったものとみなして取り扱います。
3. 本条の規定によってこの特約を解除するときは、前条第4項の規定を準用します。

（特約の解約）

第17条 保険契約者は、いつでも将来に向かって、この特約を解約することができます。

2. この特約が解約された場合には、保険証券に裏書し、または保険証券を回収し特約の解約後の契約内容を記載した新たな保険証券を発行（以下、「保険証券の再発行」といいます。）します。

（特約の消滅）

第18条 主契約が解約その他の事由により消滅した場合には、この特約は、その事由が生じた時に消滅します。

（払戻金）

第19条 この特約に対する解約返戻金はありません。

2. 保険契約者に払い戻すべき責任準備金は、この特約の保険料が払い込まれた年月数により計算します。

（この特約の保険金の受取人によるこの特約の存続）

第20条 保険契約者以外の者でこの特約の解約をすることができる者（以下、「債権者等」といいます。）によるこの特約の解約は、解約の通知が会社に到達した時から1か月を経過した日に効力を生じます。

2. 前項の解約が通知された場合でも、通知の時においてつぎの各号のすべてを満たすこの特約の保険金の受取人は、保険契約者の同意を得て、前項の期間が経過するまでの間に、当該解約の通知が会社に到達した日に解約の効力が生じたとすれば会社が債権者等に支払うべき金額を債権者等に支払い、かつ会社にその旨を通知したときは、前項の解約はその効力を生じません。

- (1) 保険契約者もしくはこの特約の被保険者の親族またはこの特約の被保険者本人であること
- (2) 保険契約者でないこと

3. 第1項の解約の通知が会社に到達した日以後、当該解約の効力が生じたまたは前項の規定により効力が生じなくなるまでに、この特約の保険金の支払事由が生じ、会社がこの特約の保険金を支払うべきときは、当該支払うべき金額の限度で、前項本文の金額を債権者等に支払います。この場合、当該支払うべき金額から債権者等に支払った金額を差し引いた残額を、この特約の保険金の受取人に支払います。

（特約保険金額の減額）

第21条 保険契約者は、将来に向かって特約保険金額を減額することができます。ただし、減額後の特約保険金額が会社の定める金額に満たない場合には、この取扱をしません。

2. 特約保険金額を減額したときは、減額分は解約したものと取り扱います。
3. 特約保険金額の減額をした場合には、保険証券に裏書し、または保険証券を回収し特約保険金額の減額後の契約内容を記載した保険証券の再発行をします。

（特約の保険期間および保険料払込期間の変更）

第22条 保険契約者は、この特約の保険期間中、会社の定める取扱範囲内で、会社の承諾を得て、この特約の保険期間および保険料払込期間を変更することができます。ただし、つぎの各号のいずれかに該当する場合は除きます。

- (1) 変更日におけるこの特約の被保険者の年齢が70歳を超える場合
 - (2) 変更前のこの特約の保険料の払込が免除されている場合
 - (3) 変更前のこの特約に特別保険料の領収による特別条件が付けられている場合
 - (4) 変更前のこの特約に保険金の削減支払による特別条件が付けられているときで、保険金の削減期間中の場合
 - (5) 変更前のこの特約が変更前のこの特約の締結の日または最後の復活の日から起算して2年を経過していない場合
2. この特約の保険期間および保険料払込期間が変更された場合には、つぎの各号の規定により取り扱います。
- (1) 保険契約者がこの特約の保険料払込期間の変更の申出をした日の直後に到来する主契約の月単位の契約応当日を変更日とし、会社は、変更日から変更後のこの特約の責任を負います。
 - (2) 変更後のこの特約の保険期間の計算は変更日を基準として行ない、変更後のこの特約の保険料は、変更日現在のこの特約の被保険者の年齢によって計算します。
 - (3) 変更後のこの特約の第1回保険料は、変更日に主契約の積立金から払い込まれるものとします。この場合、第10条（不足特約保険料の差引）の規定を準用します。

- (4) 変更前のこの特約は、変更日の前日に解約されたものとします。
- (5) 変更後のこの特約の第1回保険料が猶予期間中に払い込まれなかったときは、この特約の保険期間および保険料払込期間の変更はなかったものとします。
- (6) 変更後のこの特約には、変更時の特約条項および保険料率が適用されます。
- (7) 第2条（保険金の支払）、第5条（特約保険料の払込免除）および第15条（告知義務違反による解除）に関しては、変更前のこの特約の保険期間と変更後のこの特約の保険期間とは継続されたものとします。
3. この特約の保険期間および保険料払込期間を変更するときは、保険契約者は、請求書類（別表2）を提出してください。
4. この特約の保険期間および保険料払込期間の変更をした場合には、保険証券に裏書きし、または保険証券を回収し変更後の契約内容を記載した保険証券の再発行をします。

（契約者配当金）

第23条 この特約に対する契約者配当金はありません。

（時効）

第24条 保険金、払戻金その他この特約にもとづく諸支払金の支払または特約保険料の払込免除を請求する権利は、その請求権者が、その権利を行使できるようになった時から3年間請求がない場合には消滅します。

（契約内容の登録）

第25条 会社は、保険契約者および被保険者の同意を得て、つぎの事項を一般社団法人生命保険協会（以下、「協会」といいます。）に登録します。

- (1) 保険契約者ならびに被保険者の氏名、生年月日、性別および住所（市・区・郡までとします。）
 - (2) 特約の死亡保険金の金額
 - (3) 契約日（復活または特約の中途付加が行なわれた場合は、最後の復活または特約の中途付加の日とします。以下、第2項において同じ。）
 - (4) 当会社名
2. 前項の登録の期間は、契約日から5年（契約日において被保険者が満15歳未満の場合は、契約日から5年または被保険者が満15歳に達する日までの期間のうちいずれか長い期間）以内とします。
3. 協会加盟の各生命保険会社および全国共済農業協同組合連合会（以下、「各生命保険会社等」といいます。）は、第1項の規定により登録された被保険者について、保険契約（死亡保険金のある保険契約をいいます。また、死亡保険金または災害死亡保険金のある特約を含みます。以下、本条において同じ。）の申込（復活、復帰、保険金額の増額または特約の中途付加の申込を含みます。）を受けたときまたは更新日において被保険者が満15歳未満の場合に保険契約が更新されるときは、協会に対して第1項の規定により登録された内容について照会することができるものとします。この場合、協会からその結果の連絡を受けるものとします。
4. 各生命保険会社等は、第2項の登録の期間中に保険契約の申込があった場合、前項によって連絡された内容を保険契約の承諾（復活、復帰、保険金額の増額または特約の中途付加の承諾を含みます。以下、本条において同じ。）の判断の参考とすることができるものとします。
5. 各生命保険会社等は、契約日（復活、復帰、保険金額の増額または特約の中途付加が行なわれた場合は、最後の復活、復帰、保険金額の増額または特約の中途付加の日とします。以下、本項において同じ。）から5年（契約日において被保険者が満15歳未満の場合は、契約日から5年または被保険者が満15歳に達する日までの期間のうちいずれか長い期間）以内に保険契約について死亡保険金または高度障害保険金の請求を受けたときは、協会に対して第1項の規定により登録された内容について照会し、その結果を死亡保険金または高度障害保険金の支払の判断の参考とすることができるものとします。
6. 各生命保険会社等は、連絡された内容を承諾の判断または支払の判断の参考とする以外に用いないものとします。
7. 協会および各生命保険会社等は、登録または連絡された内容を他に公開しないものとします。
8. 保険契約者または被保険者は、登録または連絡された内容について、会社または協会に照会することができます。また、その内

容が事実と相違していることを知ったときは、その訂正を請求することができます。

9. 第28条（特約を中途付加する場合の取扱）の規定によりこの特約を中途付加した場合には、主契約または死亡保険金もしくは災害死亡保険金のある特約の契約内容の登録については、主約款ならびに死亡保険金および災害死亡保険金のある特約の規定にかかわらず、この特約の中途付加日から5年間（中途付加日において被保険者が満15歳未満の場合は、中途付加日から5年または被保険者が満15歳に達する日までの期間のうちいずれか長い期間）を登録の期間とします。
10. 第3項、第4項および第5項中、被保険者、保険契約、死亡保険金、災害死亡保険金、保険金額、高度障害保険金とあるのは、農業協同組合法に基づく共済契約においては、それぞれ、被共済者、共済契約、死亡共済金、災害死亡共済金、共済金額、後遺障害共済金と読み替えます。

（管轄裁判所）

第26条 この特約における保険金または保険料の払込免除の請求に関する訴訟については、主約款の管轄裁判所の規定を準用します。

（特約の更新）

第27条 この特約の保険期間が満了する場合、保険契約者がその満了の日の2か月前までにこの特約を継続しない旨を会社に通知しない限り、更新の請求があったものとし、この特約は、保険期間満了の日の翌日に更新して継続します。この場合、この特約の保険期間満了の日の翌日を更新日とします。ただし、つぎの各号のいずれかに該当する場合は除きます。

- (1) 更新後のこの特約の保険期間満了の日の翌日におけるこの特約の被保険者の年齢が会社の定める範囲を超える場合
 - (2) 更新前のこの特約に特別保険料の領収による特別条件が付けられている場合
 - (3) 更新前のこの特約に保険金の削減支払による特別条件が付けられているときで、保険金の削減期間中の場合
2. 更新後のこの特約の保険期間は、更新前のこの特約の保険期間と同一年数とします。ただし、前項第1号の規定に該当する場合には、会社の定める保険期間の範囲内で保険期間を短縮して更新します。
3. 前項の規定にかかわらず、保険契約者から請求があった場合には、更新日におけるこの特約の被保険者の年齢が会社の定める範囲内であれば、保険期間を変更して更新することができます。
4. 更新されたこの特約の保険期間の計算は更新日を基準として行ない、更新後のこの特約の保険料は、更新日現在のこの特約の被保険者の年齢によって計算します。
5. 更新後のこの特約の第1回保険料は、更新日に主契約の積立金から払い込まれるものとします。この場合、第10条（不足特約保険料の差引）の規定を準用します。
6. 更新後のこの特約の第1回保険料が猶予期間中に払い込まれなかったときは、この特約の更新はなかったものとし、この特約は、更新前のこの特約の保険期間満了時に遡って消滅します。
7. 保険契約者は、この特約の保険期間満了の日の2か月前までに特約保険金額の減額を請求した場合は、更新後の特約保険金額を減額することができます。ただし、減額後の特約保険金額が会社の定める金額に満たない場合には、この取扱をしません。
8. この特約が更新された場合には、その旨を保険契約者に通知し、つぎの各号によって取り扱います。
- (1) 更新後のこの特約には、更新時の特約条項および保険料率が適用されます。
 - (2) 第2条（保険金の支払）、第5条（特約保険料の払込免除）および第15条（告知義務違反による解除）に関しては、更新前のこの特約の保険期間と更新後のこの特約の保険期間とは継続されたものとします。
 - (3) この特約が更新されたときには、新たな保険証券を発行しません。
9. 更新時に、会社がこの特約の締結または中途付加を取り扱っていない場合は、この特約の更新は取り扱いません。この場合、保険契約者から特段の申出がない限り、更新の取扱に準じて、会社が定めるこの特約に類似する他の特約を更新時に付加します。

（特約を中途付加する場合の取扱）

第28条 この特約は、第8条（特約の締結および責任開始期）に

定めるほか、主契約の締結後、保険契約者の申出により主契約に付加して締結します。この場合、この特約を締結することを中途付加といいます。

2. 前項に規定する中途付加は、つぎの各号の規定により取り扱います。

(1) この特約の中途付加を承諾した場合には、会社は、保険契約者がこの特約の中途付加の申出をした日と中途付加するこの特約の被保険者に関する告知の日とのいずれか遅い日の直後に到来する主契約の月単位の契約応当日から責任を負います。この場合、この特約の責任開始の日を中途付加日とし、この特約の第1回保険料は、中途付加日に主契約の積立金から払い込まれるものとします。ただし、この特約の第1回保険料が中途付加日に払い込まれなかった場合には、中途付加の申出はなかったものとします。

(2) 中途付加するこの特約の保険期間および保険料払込期間は、中途付加日から会社の定める範囲内で保険契約者が選択した保険期間の満了日までとします。

(3) 中途付加するこの特約の保険料は、中途付加日におけるこの特約の被保険者の年齢により計算します。

(4) この特約の責任開始期前に発病した疾病または発生した傷害を直接の原因として、この特約の責任開始期以後に主契約の高度障害給付金が支払われた場合は、この特約は主契約の高度障害給付金が支払われた時から消滅したものとみなします。この場合、責任開始期前にすでに生じていた障害状態に責任開始期以後の傷害または疾病（責任開始期前にすでに生じていた障害状態の原因となった傷害または疾病と因果関係のない傷害または疾病に限り。）を原因とする障害状態が新たに加わって高度障害状態に該当したときを除きます。ただし、その直接の原因がこの特約の責任開始期前によるものでも、第3条（保険金の支払に関する補則）第9項第1号または第2号に該当したときは、この特約の責任開始期以後の原因によるものとみなして、第2条（保険金の支払）の規定を適用します。

3. 本条の規定によりこの特約を中途付加した場合には、新たな保険証券を発行せず、保険証券に裏書きし、または保険証券を回収し特約の中途付加後のつぎの各号に定める事項を記載した保険証券の再発行をします。

- (1) 会社名
- (2) 保険契約者の氏名または名称
- (3) この特約の被保険者の氏名
- (4) この特約の保険金の受取人の氏名または名称その他のその受取人を特定するために必要な事項
- (5) この特約の保険期間
- (6) 特約保険金額
- (7) この特約の保険料およびその払込方法
- (8) 中途付加日
- (9) 保険証券を再発行した年月日

（特約に特別条件を付ける場合の取扱）

第29条 この特約を主契約に付加する際、この特約の被保険者の健康状態その他が会社の標準とする普通の危険に適合しない場合には、会社は、その危険の種類および程度に応じて、つぎの各号の1つまたはそれらを併用した特別条件を付してこの特約上の責任を負います。

(1) 保険金の削減支払
この特約の被保険者が、会社の定める削減期間内にこの特約の保険金の支払事由に該当し、この特約の保険金を支払うべき場合は、特約保険金額につき割をかけた金額を支払います。ただし、その原因が不慮の事故もしくは不慮の事故以外の外因または主約款に規定する感染症の場合には、特約保険金額を支払います。

| 削減期間 経過年数 | 1年 | 2年 | 3年 | 4年 | 5年 |
|--------------|-----|-----|-----|-----|-----|
| 1年以内 | 50% | 30% | 25% | 20% | 15% |
| 2年以内 | | 60% | 50% | 40% | 30% |
| 3年以内 | | | 75% | 60% | 45% |
| 4年以内 | | | | 80% | 60% |
| 5年以内 | | | | | 80% |

(2) 特別保険料の領収
この特約の被保険者の契約年齢による普通保険料に会社の定

める特別保険料を加えたものをこの特約の保険料とします。

(3) 特定障害状態についての不担保

不担保とする特定障害は、視力障害および聴力障害とし、つぎの(イ)および(ロ)のとおり取り扱います。

(イ) 視力障害

この特約の被保険者が高度障害状態または身体障害状態のうち、「両眼の視力を全く永久に失ったもの」または「1眼の視力を全く永久に失ったもの」に該当し、この特約の高度障害保険金の支払事由またはこの特約の保険料の払込免除事由が生じた場合でも、会社は、この特約の高度障害保険金の支払またはこの特約の保険料の払込免除を行いません。

(ロ) 聴力障害

この特約の被保険者が身体障害状態のうち、「両耳の聴力を全く永久に失ったもの」に該当し、この特約の保険料の払込免除事由が生じた場合でも、会社は、この特約の保険料の払込免除を行いません。

2. 前項の規定によりこの特約に付けた条件は、保険証券に記載します。

3. 本条の規定により特別保険料の領収による特別条件が付けられた場合の払戻金については、つぎのとおり取り扱います。

(1) 特別保険料に対する責任準備金がある場合、責任準備金を払い戻すときは、特別保険料に対する責任準備金を第19条（払戻金）に規定する責任準備金に加えて払い戻します。

(2) 前号の特別保険料に対する責任準備金は、第19条の規定を準用して計算します。

(3) 特別保険料に対する解約返戻金はありません。

（主約款の規定の準用）

第30条 この特約に別段の定めのない場合には、主約款の規定を準用します。

（主契約が無配当利率感応型10年ごと連生生存給付保険の場合の取扱）

第31条 主契約が無配当利率感応型10年ごと連生生存給付保険の場合には、つぎの各号の規定により取り扱います。

(1) 第2条（保険金の支払）の適用に際しては、死亡保険金に関する規定中「主契約の死亡給付金受取人（死亡保険金の受取人を主契約の死亡給付金受取人以外の者に変更することはできません。）」とあるのを「この特約と同一被保険者の主契約の死亡給付金受取人（死亡保険金の受取人をこの特約と同一被保険者の主契約の死亡給付金受取人以外の者に変更することはできません。）」とすべて読み替えます。

(2) 第28条（特約を中途付加する場合の取扱）の適用に際しては、第2項第4号中「主契約の高度障害給付金」とあるのを「この特約と同一被保険者の主契約の高度障害給付金」とすべて読み替えます。

（この特約の被保険者が主契約の被保険者以外の者の場合の取扱）

第32条 この特約の被保険者が主契約の被保険者以外の者の場合には、つぎの各号の規定により取り扱います。

(1) 第2条（保険金の支払）の適用に際しては、死亡保険金に関する規定中「主契約の死亡給付金受取人（死亡保険金の受取人を主契約の死亡給付金受取人以外の者に変更することはできません。）」とあるのを「この特約の死亡保険金受取人」と読み替えます。この場合、前条第1項第1号の規定は適用しません。

(2) この特約の死亡保険金受取人は、つぎの(イ)ないし(ロ)のとおり取り扱います。

(イ) 保険契約者またはその承継人は、死亡保険金の支払事由が発生するまでは、この特約の被保険者の同意を得た上で、会社に対する通知により、この特約の死亡保険金受取人を変更することができます。

(ロ) (イ)の通知をするときは、保険契約者またはその承継人は、請求書類（別表2）を提出してください。

(ハ) (イ)の通知が会社に到達する前に変更前のこの特約の死亡保険金受取人に死亡保険金を支払ったときは、その支払後に変更後のこの特約の死亡保険金受取人から死亡保険金の請求を受けても、会社はこれを支払いません。

(ニ) この特約の死亡保険金受取人が支払事由の発生以前に死亡したときは、その法定相続人をこの特約の死亡保険金受取人とします。

- (ホ) (ニ)の規定によりこの特約の死亡保険金受取人となった者が死亡した場合に、この者に法定相続人がいないときは、(ニ)の規定によりこの特約の死亡保険金受取人となった者のうち生存している他のこの特約の死亡保険金受取人をこの特約の死亡保険金受取人とします。
- (ハ) (ニ)および(ホ)によりこの特約の死亡保険金受取人となった者が2人以上いる場合、その受取割合は均等とします。
- (ト) (イ)ないし(ハ)に定めるほか、保険契約者またはその承継人は、死亡保険金の支払事由が発生するまでは、法律上有効な遺言により、この特約の死亡保険金受取人を変更することができます。
- (チ) (ト)のこの特約の死亡保険金受取人の変更は、この特約の被保険者の同意がなければ、その効力を生じません。
- (リ) (ト)および(チ)によるこの特約の死亡保険金受取人の変更は、保険契約者またはその承継人が死亡した後、保険契約者またはその承継人の相続人が会社に通知しなければ、これを会社に対抗することができません。
- (ロ) (リ)の通知をするときは、保険契約者またはその承継人の相続人は、請求書類（別表2）を提出してください。
- (ル) この特約の死亡保険金受取人（(イ)ないし(ス)の規定によるこの特約の死亡保険金受取人の変更の場合も含みます。）は、主契約に付加されたこの特約と同一被保険者の他の特約（死亡を事由とする給付のある特約（無解約返戻金型非喫煙者家族収入保障特約（生存給付保険用）および無解約返戻金型家族収入保障特約（生存給付保険用）を除きます。））に限り、死亡を事由とする給付の受取人と同一とします。
- (3) この特約の被保険者が死亡したまたは高度障害状態に該当した時と、主契約の被保険者が死亡したまたは高度障害状態に該当した時（主契約が無配当利率感応型10年ごと連生生存給付保険の場合は、主契約の被保険者のうちいずれかが死亡したまたは高度障害状態に該当した時に、その時点で主契約の他の被保険者がすでに死亡したまたは高度障害状態に該当している時）の先後が明らかでない場合は、この特約の被保険者が先に死亡し、または高度障害状態に該当したものとみなして取り扱います。
- (4) 第18条（特約の消滅）をつぎのとおり読み替えます。
第18条 つぎの各号のいずれかの事由が生じた場合には、この特約は、その事由が生じた時に消滅します。
- (1) 主契約の死亡給付金、高度障害給付金または災害死亡給付金（主契約が無配当利率感応型10年ごと連生生存給付保険の場合は、第二死亡給付金、第二高度障害給付金または第二災害死亡給付金）を支払ったとき
- (2) 主契約が前号以外の事由により消滅したとき
2. 前項第1号の規定によってこの特約が消滅した場合には、会社は、責任準備金を保険契約者に払い戻します。
3. 第1項第2号の規定によってこの特約が消滅した場合で、主契約の責任準備金を払い戻すときは、会社は、この特約の責任準備金を保険契約者に払い戻します。
- (5) 第28条（特約を中途付加する場合の取扱）第2項第4号の規定は適用しません。
- (6) 主契約の被保険者が死亡したまたは高度障害状態に該当したことによりこの特約が消滅した場合には、この特約の被保険者であった者は、医師による診査および書面による告知を省略し、会社の定める取扱範囲内で、その者を被保険者とし、会社所定の特約を付加した無配当利率感応型10年ごと生存給付保険に加入することができます。ただし、つぎの(イ)ないし(ニ)のすべに該当する場に限り、
- (イ) この特約の消滅の日から1か月以内の申込であること
- (ロ) 無配当利率感応型10年ごと生存給付保険に付加される特約の保険金額が、この特約の消滅時の特約保険金額以下であること
- (ハ) 加入する日におけるこの特約の被保険者の年齢ならびに無配当利率感応型10年ごと生存給付保険に付加される特約の保険期間および保険料払込期間が、会社の定める範囲内であること
- (ニ) 主契約の被保険者の死亡または高度障害状態が、この特約の被保険者の故意によらないこと
- (7) 前号の規定によりこの特約の被保険者が無配当利率感応型10年ごと生存給付保険に加入するときは、消滅した保険契約に付加されていた特約の被保険者のうち会社の定める要件を満たす者を被保険者とする会社所定の特約についても、前号の規定を準用してその保険契約に付加して締結することができます。

別表1 対象となる身体障害の状態

| 身 体 障 害 | |
|---------|--|
| 1. | 1眼の視力を全く永久に失ったもの |
| 2. | 両耳の聴力を全く永久に失ったもの |
| 3. | 1上肢を手関節以上で失ったかまたは1上肢の用もしくは1上肢の3大関節中の2関節の用を全く永久に失ったもの |
| 4. | 1下肢を足関節以上で失ったかまたは1下肢の用もしくは1下肢の3大関節中の2関節の用を全く永久に失ったもの |
| 5. | 10手指の用を全く永久に失ったもの |
| 6. | 1手の5手指を失ったかまたは第1指（母指）および第2指（示指）を含んで4手指を失ったもの |
| 7. | 10足指を失ったもの |
| 8. | 脊柱に著しい奇形または著しい運動障害を永久に残すもの |

備考

1. 眼の障害（視力障害）

- (1) 視力の測定は、万国式試視力表により、1眼ずつ、きょう正視力について測定します。
- (2) 「視力を全く永久に失ったもの」とは、視力が0.02以下になって回復の見込のない場合をいいます。
- (3) 視野狭さくおよび眼瞼下垂による視力障害は視力を失ったものとはみなしません。

2. 耳の障害（聴力障害）

- (1) 聴力の測定は、日本工業規格に準拠したオーディオメータで行ないます。
- (2) 「聴力を全く永久に失ったもの」とは、周波数500・1,000・2,000ヘルツにおける聴力レベルをそれぞれa・b・cデシベルとしたとき

$$1/4(a + 2b + c)$$
 の値が90デシベル以上（耳介に接しても大声語を理解しえないもの）で回復の見込のない場合をいいます。

3. 上・下肢の障害

- (1) 「上・下肢の用を全く永久に失ったもの」とは、完全にその運動機能を失ったものをいい、上・下肢の完全運動麻痺、または上・下肢においてそれぞれ3大関節（上肢においては肩関節、ひじ関節および手関節、下肢においてはまた関節、ひざ関節および足関節）の完全強直で回復の見込のない場合をいいます。
- (2) 「関節の用を全く永久に失ったもの」とは、関節の完全強直で、回復の見込のない場合、または人工骨頭もしくは人工関節をそう入置換した場合をいいます。

4. 脊柱の障害

- (1) 「脊柱の著しい奇形」とは、脊柱の奇形が通常の衣服を着用しても外部からみて明らかにわかる程度以上のものをいいます。
- (2) 「脊柱の著しい運動障害」とは、頸椎における完全強直の場合、または胸椎以下における前後屈、左右屈および左右回旋の3種の運動のうち、2種以上の運動が生理的範囲の2分の1以下に制限された場合をいいます。

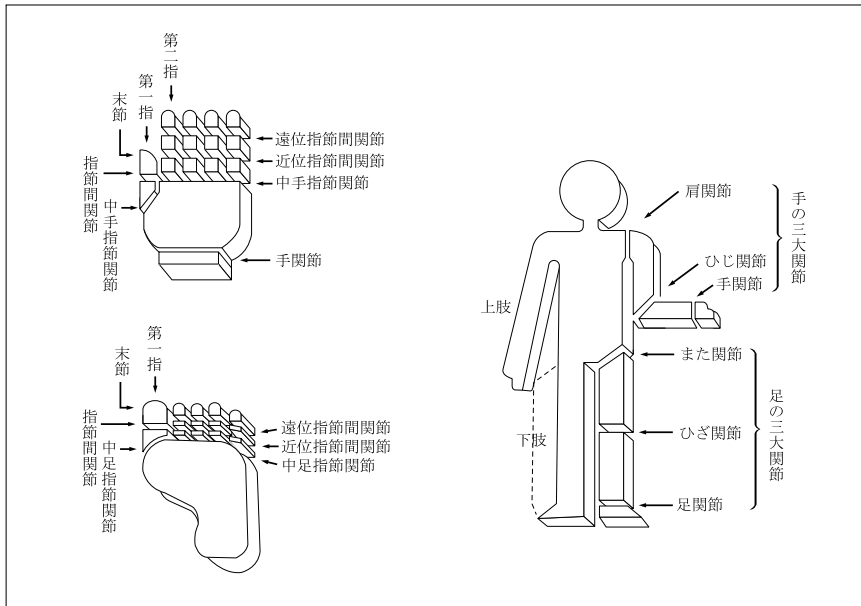
5. 手指の障害

- (1) 手指の障害については、5手指をもって1手として取り扱い、個々の指の障害につきそれぞれ等級を定めてこれを合わせることはありません。
- (2) 「手指を失ったもの」とは、第1指（母指）においては指節間関節、その他の手指は近位指節間関節以上を失ったものをいいます。
- (3) 「手指の用を全く永久に失ったもの」とは、手指の末節の2分の1以上を失った場合、または手指の中手指節間関節もしくは近位指節間関節（第1指（母指）においては指節間関節）の運動範囲が生理的運動範囲の2分の1以下で回復の見込のない場合をいいます。

6. 足指の障害

「足指を失ったもの」とは、足指全部を失ったものをいいます。

参考 身体部位の名称はつぎの図のとおりとします。



別表2 請求書類

| 項目 | 請求書類 |
|---------------------------------------|---|
| 1 特約の死亡保険金の請求 <第2条> | (1) 会社所定の請求書 (2) 会社所定の様式による医師の死亡証明書（ただし、事実関係が明確な場合には、医師の死亡診断書または死体検案書） (3) この特約の被保険者の住民票（ただし、住民票では事実関係が不明確な場合には、戸籍抄本） (4) 死亡保険金の受取人の戸籍抄本および印鑑証明書 (5) 保険証券 |
| 2 特約の高度障害保険金の請求 <第2条> | (1) 会社所定の請求書 (2) 会社所定の診断書 (3) この特約の被保険者の住民票（ただし、住民票では事実関係が不明確な場合には、戸籍抄本） (4) 高度障害保険金の受取人の戸籍抄本および印鑑証明書 (5) 保険証券 |
| 3 特約保険料の払込免除の請求 <第5条> | (1) 会社所定の請求書 (2) 会社所定の診断書 (3) 不慮の事故であることを証する書類 (4) この特約の被保険者の住民票（ただし、住民票では事実関係が不明確な場合には、戸籍抄本） (5) 保険証券 |
| 4 特約の復活 <第12条> | (1) 会社所定の特約の復活申込書兼告知書 |
| 5 特約の保険期間および保険料払込期間の変更 <第22条> | (1) 会社所定の請求書 (2) 保険契約者の印鑑証明書 (3) 保険証券 (4) 会社所定の告知書（保険期間および保険料払込期間の短縮の場合） |
| 6 会社への通知によるこの特約の死亡保険金受取人の変更 <第32条> | (1) 会社所定の請求書 (2) 保険契約者の印鑑証明書 (3) 保険証券 |
| 7 遺言によるこの特約の死亡保険金受取人の変更 <第32条> | (1) 会社所定の請求書 (2) 遺言書 (3) 保険契約者の相続人の印鑑証明書 (4) 保険証券 |

注 会社は、上記以外の書類の提出を求め、または上記の提出書類の省略を認めることがあります。また、4または5の請求については、会社の指定した医師に被保険者の診断を行なわせることがあります。なお、書類の提出以外の方法（会社の定める方法に限ります。）により請求を行なった場合には、請求を会社が受付した日を請求書類が会社に到着した日とみなします。

低解約返戻金型非喫煙者終身保険特約（生存給付保険用）条項〈目次〉

○この特約の趣旨

- 第1条 特約の被保険者
- 第2条 保険金の支払
- 第3条 保険金の支払に関する補則
- 第4条 特約の保険金の請求、支払時期および支払場所
- 第5条 特約保険料の払込免除
- 第6条 特約保険料の払込を免除しない場合
- 第7条 特約保険料の払込免除の請求
- 第8条 特約の締結および責任開始期
- 第9条 特約の保険料払込期間および保険料の払込
- 第10条 不足特約保険料の差引
- 第11条 特約の失効
- 第12条 特約の復活
- 第13条 詐欺による取消
- 第14条 告知義務
- 第15条 告知義務違反による解除
- 第16条 重大事由による解除
- 第17条 特約の解約

- 第18条 特約の消滅
- 第19条 払戻金
- 第20条 この特約の保険金の受取人によるこの特約の存続
- 第21条 特約保険金額の減額
- 第22条 喫煙歴の誤りの処理
- 第23条 契約者配当金
- 第24条 時効
- 第25条 契約内容の登録
- 第26条 管轄裁判所
- 第27条 特約を中途付加する場合の取扱
- 第28条 特約に特別条件を付ける場合の取扱
- 第29条 主約款の規定の準用
- 第30条 主契約が無配当利率感応型10年ごと連生生存給付保険の場合の取扱
- 第31条 この特約の被保険者が主契約の被保険者以外の者の場合の取扱
- 別表1 対象となる身体障害の状態
- 別表2 請求書類

低解約返戻金型非喫煙者終身保険特約（生存給付保険用）条項

この特約の趣旨

この特約は、主たる保険契約（以下、「主契約」といいます。）に付加して終身保障を行なう特約で、自らの健康に留意し、健全な生活習慣を送る者を被保険者の対象とし、つぎの給付を行なうことを主な内容とするものです。

- (1) 死亡保険金
被保険者が死亡したときに支払います。
- (2) 高度障害保険金
被保険者が所定の高度障害状態に該当したときに支払います。

なお、支払われる金額は死亡保険金と同額とします。

- (3) 特約保険料の払込免除
被保険者がこの特約の保険料払込期間中に不慮の事故によって所定の身体障害の状態に該当したときにその後のこの特約の保険料の払込を免除します。

（特約の被保険者）

- 第1条 この特約の被保険者は、この特約の締結時において会社所定の要件を満たす者とします。

（保険金の支払）

第2条 この特約において支払う保険金はつぎのとおりです。

| 名称 | 支払額 | 受取人 | 保険金を支払う場合（以下、「支払事由」といいます。） | 支払事由に該当しても保険金を支払わない場合（以下、「免責事由」といいます。） |
|---------|--------|--|--|---|
| 死亡保険金 | 特約保険金額 | 主契約の死亡給付金受取人（死亡給付金受取人以外の者に変更することはできません。） | この特約の被保険者がこの特約の責任開始期以後に死亡したとき | つぎのいずれかにより左記の支払事由が生じたとき (1) この特約の責任開始期（復活の取扱が行なわれた場合は、最後の復活の際の責任開始期。以下同じ。）の属する日からその日を含めて3年以内の自殺 (2) 保険契約者または主契約の死亡給付金受取人の故意 (3) 戦争その他の変乱 |
| 高度障害保険金 | 特約保険金額 | この特約の被保険者（高度障害保険金の受取人をこの特約の被保険者以外の者に変更することはできません。） | この特約の被保険者がこの特約の責任開始期以後に発病した疾病または発生した傷害を原因として主契約の普通保険約款（以下、「主約款」といいます。）に規定する高度障害状態（以下、「高度障害状態」といいます。）に該当したとき。この場合、責任開始期前にすでに生じていた障害状態に責任開始期以後の傷害または疾病（責任開始期前にすでに生じていた障害状態の原因となった傷害または疾病と因果関係のない傷害または疾病に限りません。）を原因とする障害状態が新たに加わって高度障害状態に該当したときを含みます。 | つぎのいずれかにより左記の支払事由が生じたとき (1) 保険契約者またはこの特約の被保険者の故意 (2) この特約の被保険者の犯罪行為 (3) 戦争その他の変乱 |

(保険金の支払に関する補則)

第3条 この特約の高度障害保険金を支払った場合には、この特約は、その高度障害状態に該当した時から消滅したものとみなします。

- この特約の高度障害保険金の請求前にすでにこの特約の死亡保険金を支払っていた場合には、この特約の高度障害保険金は、この特約の死亡保険金と重複しては支払いません。
- 保険契約者が法人で、かつ、主契約の死亡給付金受取人（死亡給付金の一部の受取人である場合を含みます。）が保険契約者である場合には、前条ならびに第31条（この特約の被保険者が主契約の被保険者以外の者の場合の取扱）第1項第1号および第2号の規定にかかわらず、この特約の死亡保険金および高度障害保険金の受取人は保険契約者とします。この場合、この特約の死亡保険金および高度障害保険金の受取人を保険契約者以外の者に変更することはできません。
- この特約の死亡保険金の受取人が故意にこの特約の被保険者を死亡させた場合で、その受取人がこの特約の死亡保険金の一部の受取人であるときは、この特約の死亡保険金からその受取人に支払うこととしていた部分を除いた残額を他のこの特約の死亡保険金の受取人に支払い、支払わない部分の責任準備金を保険契約者に払い戻します。
- この特約の被保険者が戦争その他の変乱によって死亡し、または高度障害状態に該当した場合でも、その原因によって死亡し、または高度障害状態に該当したこの特約の被保険者の数の増加が、この特約の計算の基礎に及ぼす影響が少ないと認めるときは、会社は、その影響の程度に応じ、この特約の死亡保険金または高度障害保険金の全額を支払い、またはその金額を削減して支払うことがあります。
- つぎのいずれかの免責事由に該当したことによって、この特約の死亡保険金が支払われないときは、会社は、責任準備金を保険契約者に払い戻します。
 - この特約の責任開始期の属する日からその日を含めて3年以内にこの特約の被保険者が自殺したとき
 - この特約の死亡保険金の受取人が故意にこの特約の被保険者を死亡させたとき
 - 戦争その他の変乱によってこの特約の被保険者が死亡したとき
- 保険契約者が故意にこの特約の被保険者を死亡させたことによって、この特約の死亡保険金が支払われないときは、責任準備金その他の払戻金の払戻はありません。
- この特約の被保険者が、この特約の責任開始期前に発生した傷害または発病した疾病を原因としてこの特約の責任開始期以後に高度障害状態に該当した場合でも、つぎの各号のいずれかに該当したときは、この特約の責任開始期以後の原因によるものとみなして前条の規定を適用します。
 - この特約の締結または復活の際、告知等により会社がその傷害または疾病について知っていたとき、または過失のためこれを知らなかったとき。ただし、事実の一部が告知されなかったことにより、その傷害または疾病に関する事実を会社が正確に知ることができなかった場合を除きます。
 - その傷害または疾病について、この特約の責任開始期前に、この特約の被保険者が医師の診療を受けたことがなく、かつ、健康診断等において異常の指摘を受けたことがないとき。ただし、その傷害または疾病による症状について、保険契約者またはこの特約の被保険者が認識または自覚していた場合を除きます。

(1) この特約の締結または復活の際、告知等により会社がその傷害または疾病について知っていたとき、または過失のためこれを知らなかったとき。ただし、事実の一部が告知されなかったことにより、その傷害または疾病に関する事実を会社が正確に知ることができなかった場合を除きます。

(2) その傷害または疾病について、この特約の責任開始期前に、この特約の被保険者が医師の診療を受けたことがなく、かつ、健康診断等において異常の指摘を受けたことがないとき。ただし、その傷害または疾病による症状について、保険契約者またはこの特約の被保険者が認識または自覚していた場合を除きます。

(特約の保険金の請求、支払時期および支払場所)

第4条 この特約の保険金の支払事由が生じたときは、保険契約者またはその保険金の受取人は、すみやかに会社に通知してください。

- 支払事由が生じたこの特約の保険金の受取人は、会社に、請求書類（別表2）を提出して、この特約の保険金を請求してください。
- この特約の保険金を支払うために必要な事項の確認に際し、保険契約者、この特約の被保険者またはこの特約の保険金の受取人が正当な理由がなく当該確認を妨げ、またはこれに応じなかったとき（会社の指定した医師による必要な診断に応じなかったときを含みます。）は、会社は、これにより当該事項の確認が遅延し

た期間の遅滞の責任を負わず、その間はこの特約の保険金を支払いません。

- この特約の保険金の支払時期および支払場所に関する規定は、主約款の支払時期および支払場所に関する規定を準用します。

(特約保険料の払込免除)

- 第5条** この特約の被保険者が、この特約の責任開始期以後に発生した主約款に規定する不慮の事故（以下、「不慮の事故」といいます。）による傷害を直接の原因として、その事故の日からその日を含めて180日以内のこの特約の保険料払込期間中に別表1に定める身体障害の状態（以下、「身体障害状態」といいます。）に該当したときは、会社は、つぎに到来する月単位の契約応当日以降のこの特約の保険料の払込を免除します。この場合、責任開始期前にすでに生じていた障害状態に、責任開始期以後の傷害を原因とする障害状態が新たに加わって、身体障害状態に該当したときも同様とします。
- この特約の被保険者が、この特約の責任開始期前に発生した不慮の事故による傷害を直接の原因としてこの特約の責任開始期以後に身体障害状態に該当した場合でも、つぎの各号のいずれかに該当したときは、この特約の責任開始期以後の傷害を原因として身体障害状態に該当したものとみなして本条の規定を適用します。
 - この特約の締結または復活の際、告知等により会社がその傷害について知っていたとき、または過失のためこれを知らなかったとき。ただし、事実の一部が告知されなかったことにより、その傷害に関する事実を会社が正確に知ることができなかった場合を除きます。
 - その傷害について、この特約の責任開始期前に、この特約の被保険者が医師の診療を受けたことがなく、かつ、健康診断等において異常の指摘を受けたことがないとき。ただし、その傷害による症状について、保険契約者またはこの特約の被保険者が認識または自覚していた場合を除きます。
 - この特約の保険料の払込が免除された場合には、以後月単位の契約応当日ごとに所定のこの特約の保険料が払い込まれたものとして取り扱います。
 - 保険料の払込が免除されたこの特約については、この特約の保険料の払込免除事由の発生時以後、第21条（特約保険金額の減額）の規定を適用しません。
 - 猶予期間中にこの特約の保険料の払込免除事由が生じたときは、保険契約者は、その猶予期間満了の日までにその事由が生じた時におけるこの特約の未払込保険料を払い込んでください。この未払込保険料が払い込まれない場合には、会社は、免除事由の発生により免除すべきこの特約の保険料の払込を免除しません。

(特約保険料の払込を免除しない場合)

第6条 この特約の被保険者がつぎのいずれかによって前条の規定に該当した場合には、会社は、この特約の保険料の払込を免除しません。

- 保険契約者またはこの特約の被保険者の故意または重大な過失
- この特約の被保険者の犯罪行為
- この特約の被保険者の精神障害を原因とする事故
- この特約の被保険者の泥酔の状態を原因とする事故
- この特約の被保険者が法令に定める運転資格を持たないで運転している間に生じた事故
- この特約の被保険者が法令に定める酒気帯び運転またはこれに相当する運転をしている間に生じた事故
- 地震、噴火または津波
- 戦争その他の変乱

- この特約の被保険者が前項第7号または第8号の原因によって身体障害状態に該当した場合でも、その原因によって身体障害状態に該当したこの特約の被保険者の数の増加が、この特約の計算の基礎に及ぼす影響が少ないと認めるときは、会社は、この特約の保険料の払込を免除することがあります。

(特約保険料の払込免除の請求)

第7条 この特約の保険料の払込免除事由が生じたときは、保険契約者またはこの特約の被保険者は、すみやかに会社に通知してください。

- 保険契約者は、会社に、請求書類（別表2）を提出して、この特約の保険料の払込免除を請求してください。
- この特約の保険料の払込免除の請求に際しては、第4条（特約

の保険金の請求、支払時期および支払場所）の規定を準用します。

（特約の締結および責任開始期）

第8条 この特約は、主契約締結の際、保険契約者の申出によって、主契約に付加して締結します。

2. この特約の責任開始期は、主契約の責任開始期と同一とします。

（特約の保険料払込期間および保険料の払込）

第9条 保険契約者は、会社の定める範囲内で、この特約の保険料払込期間を定めることができます。

2. この特約の保険料は、この特約の保険料払込期間中、主約款に定める特約の保険料の払込に関する規定により払い込まれるものとします。

（不足特約保険料の差引）

第10条 この特約の保険料が払い込まれないまま、猶予期間中に、この特約の保険金の支払事由が生じたときには、会社は、その支払事由が生じた時の不足特約保険料（未払いの特約の保険料（主契約に付加されている特約およびこの特約の未払込保険料の合計額をいいます。）から主契約の積立金を差し引いた金額をいいます。）を支払うべき保険金額から差し引きます。

（特約の失効）

第11条 主約款に規定する猶予期間が経過したときは、この特約はその猶予期間満了の日の翌日から効力を失います。

2. 前項の規定にかかわらず、つぎの各号のいずれかに該当する場合、この特約は効力を失いません。

(1) この特約の保険料の払込が免除されている場合

(2) この特約の保険料払込期間満了の日までのこの特約の保険料が払い込まれている場合

3. 第1項の規定によりこの特約が効力を失った場合には、保険契約者は、解約返戻金を請求することができます。

（特約の復活）

第12条 主契約の復活請求の際に別段の申出がない場合は、この特約も同時に復活の請求があったものとします。

2. 前項に定めるほか、保険契約者は、前条第1項の規定によってこの特約が効力を失った日からその日を含めて3か月以内であれば、請求書類（別表2）を会社の本社または会社の指定した場所に提出してこの特約の復活を請求することができます。

3. 会社は、前2項の規定によって請求された復活を承諾した場合には、主約款の保険契約の復活の規定を準用して、この特約の復活の取扱をします。

4. 前項の場合、新たな保険証券を発行せず、その旨を保険契約者に通知します。

（詐欺による取消）

第13条 この特約の締結または復活に際して、保険契約者、この特約の被保険者または保険金の受取人に詐欺の行為があったときは、会社は、この特約を取り消すことができます。この場合、すでに払い込んだこの特約の保険料は払い戻しません。

（告知義務）

第14条 会社が、この特約の締結または復活の際、この特約の被保険者の健康状態および喫煙歴等に関してこの特約の保険金の支払事由または保険料の払込免除事由の発生に関する重要な事項のうち会社所定の書面で告知を求めた事項について、保険契約者またはこの特約の被保険者は、その書面により告知することを要します。ただし、会社の指定する医師が口頭で質問した事項については、その医師に口頭により告知することを要します。

（告知義務違反による解除）

第15条 保険契約者またはこの特約の被保険者が、故意または重大な過失によって、前条の規定により会社が告知を求めた事項について、事実を告げなかったか、または事実でないことを告げた場合には、会社は、将来に向かってこの特約を解除することができます。

2. 会社は、この特約の保険金の支払事由または保険料の払込免除事由の生じた後においても、前項の規定によってこの特約を解除することができます。この場合には、この特約の保険金を支払わず、または保険料の払込を免除しません。また、すでにこの特約の保険金を支払っていたときはその返還を請求し、または、すでに保険料の払込を免除していたときは、払込を免除した保険料の払込がなかったものとみなして取り扱います。

3. 前項の規定にかかわらず、この特約の保険金の支払事由または保険料の払込免除事由の発生が解除の原因となった事実によらな

かったことを保険契約者、この特約の被保険者または保険金の受取人が証明したときは、この特約の保険金を支払いまたは保険料の払込を免除します。

4. 本条の規定によってこの特約を解除した場合は、会社は、第19条（払戻金）第1項に規定する解約返戻金を保険契約者に払い戻します。

5. 主約款に定める告知義務違反による解除の通知の規定は、本条に規定する特約解除の場合に準用します。

6. 会社は、つぎのいずれかの場合には、本条によるこの特約の解除をすることができません。

(1) 会社が、この特約の締結または復活の際、解除の原因となる事実を知っていたとき、または過失のためこれを知らなかったとき

(2) 会社のためにこの特約の締結の媒介を行なうことができる者（会社のためにこの特約の締結の代理を行なうことができる者を除き、以下、本条において「保険媒介者」といいます。）が、保険契約者またはこの特約の被保険者が前条に規定する告知をすることを妨げたとき

(3) 保険媒介者が、保険契約者またはこの特約の被保険者に対し、前条に規定する告知をしないことを勧めたとき、または事実でないことを告げることを勧めたとき

(4) 会社が、解除の原因となる事実を知った日からその日を含めて1か月を経過したとき

(5) 責任開始期の属する日からその日を含めて2年以内に、この特約の保険金の支払事由または保険料の払込免除事由が生じなかったとき

7. 前項第2号および第3号の場合には、各号に規定する保険媒介者の行為がなかったとしても、保険契約者またはこの特約の被保険者が、前条の規定により会社が告知を求めた事項について、事実を告げなかったかまたは事実でないことを告げたこと認められる場合には、適用しません。

（重大事由による解除）

第16条 会社は、つぎの各号のいずれかに定める事由が生じた場合には、この特約を将来に向かって解除することができます。

(1) 保険契約者、この特約の被保険者（死亡保険金の場合は被保険者を除きます。）または保険金の受取人がこの特約の保険金（保険料の払込免除を含みます。以下、本項において同じ。）を詐取する目的もしくは他人に詐取させる目的で事故招致（未遂を含みます。）をした場合

(2) この特約の保険金の請求に関し、保険金の受取人に詐欺行為（未遂を含みます。）があった場合

(3) 保険契約者、この特約の被保険者または保険金の受取人が、つぎのいずれかに該当する場合

(イ) 暴力団、暴力団員（暴力団員でなくなった日から5年を経過しない者を含みます。）、暴力団準構成員、暴力団関係企業その他の反社会的勢力（以下、「反社会的勢力」といいます。）に該当すると認められること

(ロ) 反社会的勢力に対して資金等を提供し、または便宜を供与するなどの関与をしていると認められること

(ハ) 反社会的勢力を不当に利用していると認められること

(ニ) 保険契約者またはこの特約の保険金の受取人が法人の場合、反社会的勢力がその法人の経営を支配し、またはその法人の経営に実質的に関与していると認められること

(ホ) その他反社会的勢力と社会的に非難されるべき関係を有していると認められること

(4) 主契約、主契約に付加されている他の特約もしくは他の保険契約が重大事由によって解除され、または保険契約者、この特約の被保険者または保険金の受取人が他の保険者との間で締結した保険契約もしくは共済契約が重大事由により解除されるなどにより、会社の保険契約者、この特約の被保険者または保険金の受取人に対する信頼を損ない、この特約を継続することを期待しえない前3号に掲げる事由と同等の事由がある場合

2. 会社は、この特約の保険金の支払事由または保険料の払込免除事由（以下、本項において「支払事由等」といいます。）が生じた後においても、前項の規定によりこの特約を解除することができます。この場合には、前項各号に定める事由の発生時以後に生じた支払事由等によるこの特約の保険金（前項第3号のみに該当した場合で、前項第3号(イ)から(ホ)までに該当したのがこの特約

の保険金の受取人のみであり、その保険金の受取人がこの特約の保険金の一部の受取人であるときは、この特約の保険金のうち、その受取人に支払われるべき保険金をいいます。以下、本項において同じ。)を支払わず、または保険料の払込を免除しません。また、この場合に、すでにこの特約の保険金を支払っていたときはその返還を請求し、または、すでに保険料の払込を免除していたときは、払込を免除した保険料の払込がなかったものとみなして取り扱います。

3. 本条の規定によってこの特約を解除するときは、前条第4項および第5項の規定を準用します。

4. 前項の規定にかかわらず、第1項第3号の規定によってこの特約を解除した場合で、この特約の保険金の一部の受取人に対して第2項の規定を適用しこの特約の保険金を支払わないときは、この特約のうち支払われない保険金に対応する部分については前項の規定を適用します。

(特約の解約)

第17条 保険契約者は、いつでも将来に向かって、この特約を解約することができます。

2. 前項の規定によってこの特約が解約された場合には、会社は、第19条(払戻金)第1項に規定する解約返戻金を保険契約者に払い戻します。

3. この特約が解約された場合には、保険証券に裏書きし、または保険証券を回収し特約の解約後の契約内容を記載した新たな保険証券を発行(以下、「保険証券の再発行」といいます。)します。

(特約の消滅)

第18条 主契約が解約その他の事由により消滅した場合には、この特約は、その事由が生じた時に消滅します。

2. 前項の規定によってこの特約が消滅した場合は、会社は、第19条(払戻金)第1項に規定する解約返戻金があるときは、これを保険契約者に払い戻します。

(払戻金)

第19条 この特約の解約返戻金は、保険料払込期間中の特約については、この特約の保険料が払い込まれた年月数により計算した金額に0.7を乗じて計算し、保険料払込期間満了後の特約については、その経過した年月数により計算します。ただし、保険料払込期間満了の日までのこの特約の保険料が払い込まれていない場合、この特約の保険料が払い込まれた年月数により計算した金額に0.7を乗じて計算します。

2. 保険契約者に払い戻すべき責任準備金は、保険料払込期間中の特約については、この特約の保険料が払い込まれた年月数により、保険料払込期間満了後の特約については、その経過した年月数により計算します。

(この特約の保険金の受取人によるこの特約の存続)

第20条 保険契約者以外の者でこの特約の解約をすることができる者(以下、「債権者等」といいます。)によるこの特約の解約は、解約の通知が会社に到達した時から1か月を経過した日に効力を生じます。

2. 前項の解約が通知された場合でも、通知の時においてつぎの各号のすべてを満たすこの特約の保険金の受取人は、保険契約者の同意を得て、前項の期間が経過するまでの間に、当該解約の通知が会社に到達した日に解約の効力が生じたとすれば会社が債権者等に支払うべき金額を債権者等に支払い、かつ会社にその旨を通知したときは、前項の解約はその効力を生じません。

(1) 保険契約者もしくはこの特約の被保険者の親族またはこの特約の被保険者本人であること

(2) 保険契約者でないこと

3. 第1項の解約の通知が会社に到達した日以後、当該解約の効力が生じたまたは前項の規定により効力が生じなくなるまでに、この特約の保険金の支払事由が生じ、会社がこの特約の保険金を支払うべきときは、当該支払うべき金額の限度で、前項本文の金額を債権者等に支払います。この場合、当該支払うべき金額から債権者等に支払った金額を差し引いた残額を、この特約の保険金の受取人に支払います。

(特約保険金額の減額)

第21条 保険契約者は、将来に向かって特約保険金額を減額することができます。ただし、減額後の特約保険金額が会社の定める金額に満たない場合には、この取扱をしません。

2. 特約保険金額を減額したときは、減額分は解約したものと

取り扱います。

3. 特約保険金額の減額をした場合には、保険証券に裏書きし、または保険証券を回収し特約保険金額の減額後の契約内容を記載した保険証券の再発行をします。

(喫煙歴の誤りの処理)

第22条 告知書に記載されたこの特約の被保険者の喫煙歴に誤りがあった場合は、つぎの方法により取り扱います。

(1) この特約の保険金の支払事由が生じる前に誤りが発見された場合は、会社の定める方法によりこの特約の保険料および主契約の積立金を更正します。

(2) この特約の保険金の支払事由が生じた後に誤りが発見された場合は、会社の定める方法によりこの特約の保険金額を削減して支払います。

(契約者配当金)

第23条 この特約に対する契約者配当金はありません。

(時効)

第24条 保険金、払戻金その他この特約にもとづく諸支払金の支払または特約保険料の払込免除を請求する権利は、その請求権者が、その権利を行使できるようになった時から3年間請求がない場合には消滅します。

(契約内容の登録)

第25条 会社は、保険契約者および被保険者の同意を得て、つぎの事項を一般社団法人生命保険協会(以下、「協会」といいます。)に登録します。

(1) 保険契約者ならびに被保険者の氏名、生年月日、性別および住所(市・区・郡までとします)。

(2) 特約の死亡保険金の金額

(3) 契約日(復活または特約の中途付加が行なわれた場合は、最後の復活または特約の中途付加の日とします。以下、第2項において同じ。)

(4) 当会社名

2. 前項の登録の期間は、契約日から5年以内とします。

3. 協会加盟の各生命保険会社および全国共済農業協同組合連合会(以下、「各生命保険会社等」といいます。)は、第1項の規定により登録された被保険者について、保険契約(死亡保険金のある保険契約をいいます。また、死亡保険金または災害死亡保険金のある特約を含みます。以下、本条において同じ。)の申込(復活、復帰、保険金額の増額または特約の中途付加の申込を含みます)を受けた場合、協会に対して第1項の規定により登録された内容について照会することができるものとします。この場合、協会からその結果の連絡を受けるものとします。

4. 各生命保険会社等は、第2項の登録の期間中に保険契約の申込があった場合、前項によって連絡された内容を保険契約の承諾(復活、復帰、保険金額の増額または特約の中途付加の承諾を含みます。以下、本条において同じ。)の判断の参考とすることができるものとします。

5. 各生命保険会社等は、契約日(復活、復帰、保険金額の増額または特約の中途付加が行なわれた場合は、最後の復活、復帰、保険金額の増額または特約の中途付加の日とします。)から5年以内に保険契約について死亡保険金または高度障害保険金の請求を受けたときは、協会に対して第1項の規定により登録された内容について照会し、その結果を死亡保険金または高度障害保険金の支払の判断の参考とすることができるものとします。

6. 各生命保険会社等は、連絡された内容を承諾の判断または支払の判断の参考とする以外に用いないものとします。

7. 協会および各生命保険会社等は、登録または連絡された内容を他に公開しないものとします。

8. 保険契約者または被保険者は、登録または連絡された内容について、会社または協会に照会することができます。また、その内容が事実と相違していることを知ったときは、その訂正を請求することができます。

9. 第27条(特約を中途付加する場合の取扱)の規定によりこの特約を中途付加した場合には、主契約または死亡保険金もしくは災害死亡保険金のある特約の契約内容の登録については、主約款ならびに死亡保険金および災害死亡保険金のある特約の規定にかかわらず、この特約の中途付加日から5年間を登録の期間とします。

10. 第3項、第4項および第5項中、被保険者、保険契約、死亡保険金、災害死亡保険金、保険金額、高度障害保険金とあるのは、

農業協同組合法に基づく共済契約においては、それぞれ、被共済者、共済契約、死亡共済金、災害死亡共済金、共済金額、後遺障害共済金と読み替えます。

（管轄裁判所）

第26条 この特約における保険金または保険料の払込免除の請求に関する訴訟については、主約款の管轄裁判所の規定を準用します。

（特約を中途付加する場合の取扱）

第27条 この特約は、第8条（特約の締結および責任開始期）に定めるほか、主契約の締結後、保険契約者の申出により主契約に付加して締結します。この場合、この特約を締結することを中途付加といいます。

2. 前項に規定する中途付加は、つぎの各号の規定により取り扱います。

- (1) この特約の中途付加を承諾した場合には、会社は、保険契約者がこの特約の中途付加の申出をした日と中途付加するこの特約の被保険者に関する告知の日とのいずれか遅い日の直後に到来する主契約の月単位の契約応当日から責任を負います。この場合、この特約の責任開始の日を中途付加日とし、この特約の第1回保険料は、中途付加日に主契約の積立金から払い込まれるものとします。ただし、この特約の第1回保険料が中途付加日に払い込まれなかった場合には、中途付加の申出はなかったものとします。
- (2) 中途付加するこの特約の保険料払込期間は、中途付加日から会社の定める範囲内で保険契約者が選択した保険料払込期間の満了日までとします。
- (3) 中途付加するこの特約の保険料は、中途付加日におけるこの特約の被保険者の年齢により計算します。
- (4) この特約の責任開始期前に発病した疾病または発生した傷害を直接の原因として、この特約の責任開始期以後に主契約の高度障害給付金が支払われた場合は、この特約は主契約の高度障害給付金が支払われた時から消滅したものとみなします。この場合、責任開始期前にすでに生じていた障害状態に責任開始期以後の傷害または疾病（責任開始期前にすでに生じていた障害状態の原因となった傷害または疾病と因果関係のない傷害または疾病に限りません。）を原因とする障害状態が新たに加わって高度障害状態に該当したときを除きます。ただし、その直接の原因がこの特約の責任開始期前によるものでも、第3条（保険金の支払に関する補則）第8項第1号または第2号に該当したときは、この特約の責任開始期以後の原因によるものとみなして、第2条（保険金の支払）の規定を適用します。

3. 本条の規定によりこの特約を中途付加した場合には、新たな保険証券を発行せず、保険証券に裏書し、または保険証券を回収し特約の中途付加後のつぎの各号に定める事項を記載した保険証券の再発行をします。

- (1) 会社名
- (2) 保険契約者の氏名または名称
- (3) この特約の被保険者の氏名
- (4) この特約の保険金の受取人の氏名または名称その他のその受取人を特定するために必要な事項
- (5) この特約の保険期間
- (6) 特約保険金額
- (7) この特約の保険料およびその払込方法
- (8) 中途付加日
- (9) 保険証券を再発行した年月日

（特約に特別条件を付ける場合の取扱）

第28条 この特約を主契約に付加する際、この特約の被保険者の健康状態その他が会社の標準とする普通の危険に適合しない場合には、会社は、その危険の種類および程度に応じて、つぎの各号の1つまたはそれらを併用した特別条件を付してこの特約上の責任を負います。

- (1) 保険金の削減支払
この特約の被保険者が、会社の定める削減期間内にこの特約の保険金の支払事由に該当し、この特約の保険金を支払うべき場合は、特約保険金額につきの割合をかけた金額を支払います。ただし、その原因が不慮の事故もしくは不慮の事故以外の外因または主約款に規定する感染症の場合には、特約保険金額を支払います。

| 削減期間 経過年数 | 1年 | 2年 | 3年 | 4年 | 5年 |
|--------------|-----|-----|-----|-----|-----|
| 1年以内 | 50% | 30% | 25% | 20% | 15% |
| 2年以内 | | 60% | 50% | 40% | 30% |
| 3年以内 | | | 75% | 60% | 45% |
| 4年以内 | | | | 80% | 60% |
| 5年以内 | | | | | 80% |

(2) 特別保険料の領収
この特約の被保険者の契約年齢による普通保険料に会社の定める特別保険料を加えたものをこの特約の保険料とします。

(3) 特定障害状態についての不担保
不担保とする特定障害は、視力障害および聴力障害とし、つぎの(イ)および(ロ)のとおり取り扱います。

(イ) 視力障害
この特約の被保険者が高度障害状態または身体障害状態のうち、「両眼の視力を全く永久に失ったもの」または「1眼の視力を全く永久に失ったもの」に該当し、この特約の高度障害保険金の支払事由またはこの特約の保険料の払込免除事由が生じた場合でも、会社は、この特約の高度障害保険金の支払またはこの特約の保険料の払込免除を行いません。

(ロ) 聴力障害
この特約の被保険者が身体障害状態のうち、「両耳の聴力を全く永久に失ったもの」に該当し、この特約の保険料の払込免除事由が生じた場合でも、会社は、この特約の保険料の払込免除を行いません。

2. 前項の規定によりこの特約に付けた条件は、保険証券に記載します。

3. 本条の規定により特別条件が付された場合の払戻金については、つぎのとおり取り扱います。

- (1) 特別保険料の領収による特別条件が付された場合
 - (イ) 特別保険料に対する責任準備金または解約返戻金がある場合、責任準備金を払い戻すときは、特別保険料に対する責任準備金を、解約返戻金を払い戻すときは、特別保険料に対する解約返戻金を第19条（払戻金）に規定する責任準備金および解約返戻金に加えて払い戻します。
 - (ロ) 前(イ)の特別保険料に対する責任準備金および解約返戻金は、第19条の規定を準用して計算します。
 - (ハ) 普通保険料に対する解約返戻金および特別保険料に対する解約返戻金の合計額が、解約等の時期における特約保険金額を上回ることはありません。
- (2) 保険金の削減支払による特別条件が付された場合
解約返戻金額（特別保険料の領収による特別条件が付されたときは、普通保険料に対する解約返戻金および特別保険料に対する解約返戻金の合計額をいいます。）が、解約等の時期における特約保険金額に第1項第1号の割合をかけた金額を上回ることはありません。

（主約款の規定の準用）

第29条 この特約に別段の定めのない場合には、主約款の規定を準用します。

（主契約が無配当利率感応型10年ごと連生生存給付保険の場合の取扱）

第30条 主契約が無配当利率感応型10年ごと連生生存給付保険の場合には、つぎの各号の規定により取り扱います。

- (1) 第2条（保険金の支払）の適用に際しては、死亡保険金に関する規定中「主契約の死亡給付金受取人（死亡保険金の受取人を主契約の死亡給付金受取人以外の者に変更することはできません。）とあるのを「この特約と同一被保険者の主契約の死亡給付金受取人（死亡保険金の受取人をこの特約と同一被保険者の主契約の死亡給付金受取人以外の者に変更することはできません。）とすべて読み替えます。
- (2) 第27条（特約を中途付加する場合の取扱）の適用に際しては、第2項第4号中「主契約の高度障害給付金」とあるのを「この特約と同一被保険者の主契約の高度障害給付金」とすべて読み替えます。

（この特約の被保険者が主契約の被保険者以外の者の場合の取扱）

第31条 この特約の被保険者が主契約の被保険者以外の者の場合には、つぎの各号の規定により取り扱います。

- (1) 第2条（保険金の支払）の適用に際しては、死亡保険金に関する規定中「主契約の死亡給付金受取人（死亡保険金の受取人を主契約の死亡給付金受取人以外の者に変更することはできません。）とあるのを「この特約の死亡保険金受取人」と読み替えます。この場合、前条第1項第1号の規定は適用しません。
- (2) この特約の死亡保険金受取人は、つぎの(イ)ないし(ル)のとおり取り扱います。
- (イ) 保険契約者またはその承継人は、死亡保険金の支払事由が発生するまでは、この特約の被保険者の同意を得た上で、会社に対する通知により、この特約の死亡保険金受取人を変更することができます。
- (ロ) (イ)の通知をするときは、保険契約者またはその承継人は、請求書類（別表2）を提出してください。
- (ハ) (イ)の通知が会社に到達する前に変更前のこの特約の死亡保険金受取人に死亡保険金を支払ったときは、その支払後に変更後のこの特約の死亡保険金受取人から死亡保険金の請求を受けても、会社はこれを支払いません。
- (ニ) この特約の死亡保険金受取人が支払事由の発生以前に死亡したときは、その法定相続人をこの特約の死亡保険金受取人とします。
- (ホ) (ニ)の規定によりこの特約の死亡保険金受取人となった者が死亡した場合に、この者に法定相続人がいないときは、(ニ)の規定によりこの特約の死亡保険金受取人となった者のうち生存している他のこの特約の死亡保険金受取人をこの特約の死亡保険金受取人とします。
- (ヘ) (イ)および(ホ)によりこの特約の死亡保険金受取人となった者が2人以上いる場合、その受取割合は均等とします。
- (ト) (イ)ないし(ハ)に定めるほか、保険契約者またはその承継人は、死亡保険金の支払事由が発生するまでは、法律上有効な遺言により、この特約の死亡保険金受取人を変更することができます。
- (チ) (ト)のこの特約の死亡保険金受取人の変更は、この特約の被保険者の同意がなければ、その効力を生じません。
- (リ) (ト)および(チ)によるこの特約の死亡保険金受取人の変更は、保険契約者またはその承継人が死亡した後、保険契約者またはその承継人の相続人が会社に通知しなければ、これを会社に対抗することができません。
- (ル) (リ)の通知をするときは、保険契約者またはその承継人の相続人は、請求書類（別表2）を提出してください。
- (イ) この特約の死亡保険金受取人（(イ)ないし(ル)の規定によるこの特約の死亡保険金受取人の変更の場合も含みます。）は、主契約に付加されたこの特約と同一被保険者の他の特約（死亡を事由とする給付のある特約（無解約返戻金型非喫煙者家族収入保障特約（生存給付保険用）および無解約返戻金型家族収入保障特約（生存給付保険用）を除きます。））に限りません。）の死亡を事由とする給付の受取人と同一とします。
- (3) この特約の被保険者が死亡または高度障害状態に該当した時と、主契約の被保険者が死亡または高度障害状態に該当した時（主契約が無配当利率感応型10年ごと連生生存給付保険の場合は、主契約の被保険者のうちいずれかが死亡または高度障害状態に該当した時に、その時点で主契約の他の被保険者がすでに死亡または高度障害状態に該当している時）の先後が明らかでない場合は、この特約の被保険者が先に死亡し、または高度障害状態に該当したものとみなして取り扱います。
- (4) 第18条（特約の消滅）をつぎのとおり読み替えます。
- 第18条 つぎの各号のいずれかの事由が生じた場合には、この特約は、その事由が生じた時に消滅します。
- (1) 主契約の死亡給付金、高度障害給付金または災害死亡給付金（主契約が無配当利率感応型10年ごと連生生存給付保険の場合は、第二死亡給付金、第二高度障害給付金または第二災害死亡給付金）を支払ったとき
- (2) 主契約が前号以外の事由により消滅したとき
2. 前項第1号の規定によってこの特約が消滅した場合には、会社は、責任準備金を保険契約者に払い戻します。
3. 第1項第2号の規定によってこの特約が消滅した場合には、会社は、主契約の解約返戻金を払い戻すときはこの特約の責任準備金をそれぞれ保険契約者に払い戻します。
- (5) 第27条（特約を中途付加する場合の取扱）第2項第4号の規定は適用しません。
- (6) 主契約の被保険者が死亡または高度障害状態に該当したことによりこの特約が消滅した場合には、この特約の被保険者であった者は、医師による診査および書面による告知を省略し、会社の定める取扱範囲内で、その者を被保険者とし、会社所定の特約を付加した無配当利率感応型10年ごと生存給付保険に加入することができます。ただし、つぎの(イ)ないし(ニ)のすべてに該当する場合に限りです。
- (イ) この特約の消滅の日から1か月以内の申込であること
- (ロ) 無配当利率感応型10年ごと生存給付保険に付加される特約の保険金額が、この特約の消滅時の特約保険金額以下であること
- (ハ) 加入する日におけるこの特約の被保険者の年齢ならびに無配当利率感応型10年ごと生存給付保険に付加される特約の保険期間および保険料払込期間が、会社の定める範囲内であること
- (ニ) 主契約の被保険者の死亡または高度障害状態が、この特約の被保険者の故意によらないこと
- (7) 前号の規定によりこの特約の被保険者が無配当利率感応型10年ごと生存給付保険に加入するときは、消滅した保険契約に付加されていた特約の被保険者のうち会社の定める要件を満たす者を被保険者とする会社所定の特約についても、前号の規定を準用してその保険契約に付加して締結することができます。

別表1 対象となる身体障害の状態

| 身 体 障 害 | |
|---------|--|
| 1. | 1眼の視力を全く永久に失ったもの |
| 2. | 両耳の聴力を全く永久に失ったもの |
| 3. | 1上肢を手関節以上で失ったかまたは1上肢の用もしくは1上肢の3大関節中の2関節の用を全く永久に失ったもの |
| 4. | 1下肢を足関節以上で失ったかまたは1下肢の用もしくは1下肢の3大関節中の2関節の用を全く永久に失ったもの |
| 5. | 10手指の用を全く永久に失ったもの |
| 6. | 1手の5手指を失ったかまたは第1指（母指）および第2指（示指）を含んで4手指を失ったもの |
| 7. | 10足指を失ったもの |
| 8. | 脊柱に著しい奇形または著しい運動障害を永久に残すもの |

備考

1. 眼の障害（視力障害）

- (1) 視力の測定は、万国式試視力表により、1眼ずつ、きょう正視力について測定します。
- (2) 「視力を全く永久に失ったもの」とは、視力が0.02以下になって回復の見込のない場合をいいます。
- (3) 視野狭さくおよび眼瞼下垂による視力障害は視力を失ったものとはみなしません。

2. 耳の障害（聴力障害）

- (1) 聴力の測定は、日本工業規格に準拠したオーディオメータで行ないます。
- (2) 「聴力を全く永久に失ったもの」とは、周波数500・1,000・2,000ヘルツにおける聴力レベルをそれぞれa・b・cデシベルとしたとき

$$1/4(a + 2b + c)$$
 の値が90デシベル以上（耳介に接しても大声語を理解しえないもの）で回復の見込のない場合をいいます。

3. 上・下肢の障害

- (1) 「上・下肢の用を全く永久に失ったもの」とは、完全にその運動機能を失ったものをいい、上・下肢の完全運動麻痺、または上・下肢においてそれぞれ3大関節（上肢においては肩関節、ひじ関節および手関節、下肢においてはまた関節、ひざ関節および足関節）の完全強直で回復の見込のない場合をいいます。
- (2) 「関節の用を全く永久に失ったもの」とは、関節の完全強直で、回復の見込のない場合、または人工骨頭もしくは人工関節をそう入置換した場合をいいます。

4. 脊柱の障害

- (1) 「脊柱の著しい奇形」とは、脊柱の奇形が通常の衣服を着用しても外部からみて明らかにわかる程度以上のものをいいます。
- (2) 「脊柱の著しい運動障害」とは、頸椎における完全強直の場合、または胸椎以下における前後屈、左右屈および左右回旋の3種の運動のうち、2種以上の運動が生理的範囲の2分の1以下に制限された場合をいいます。

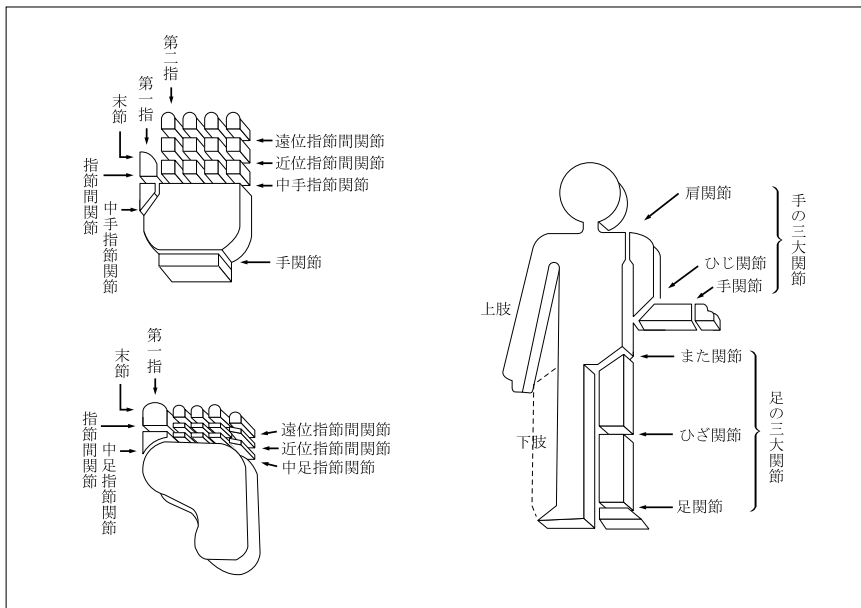
5. 手指の障害

- (1) 手指の障害については、5手指をもって1手として取り扱い、個々の指の障害につきそれぞれ等級を定めてこれを合わせることはありません。
- (2) 「手指を失ったもの」とは、第1指（母指）においては指節間関節、その他の手指は近位指節間関節以上を失ったものをいいます。
- (3) 「手指の用を全く永久に失ったもの」とは、手指の末節の2分の1以上を失った場合、または手指の中手指節間関節もしくは近位指節間関節（第1指（母指）においては指節間関節）の運動範囲が生理的運動範囲の2分の1以下で回復の見込のない場合をいいます。

6. 足指の障害

「足指を失ったもの」とは、足指全部を失ったものをいいます。

参考 身体部位の名称はつぎの図のとおりとします。



別表2 請求書類

| 項目 | 請求書類 |
|---------------------------------------|---|
| 1 特約の死亡保険金の請求 ＜第2条＞ | (1) 会社所定の請求書 (2) 会社所定の様式による医師の死亡証明書（ただし、事実関係が明確な場合には、医師の死亡診断書または死体検案書） (3) この特約の被保険者の住民票（ただし、住民票では事実関係が不明確な場合には、戸籍抄本） (4) 死亡保険金の受取人の戸籍抄本および印鑑証明書 (5) 保険証券 |
| 2 特約の高度障害保険金の請求 ＜第2条＞ | (1) 会社所定の請求書 (2) 会社所定の診断書 (3) この特約の被保険者の住民票（ただし、住民票では事実関係が不明確な場合には、戸籍抄本） (4) 高度障害保険金の受取人の戸籍抄本および印鑑証明書 (5) 保険証券 |
| 3 特約保険料の払込免除の請求 ＜第5条＞ | (1) 会社所定の請求書 (2) 会社所定の診断書 (3) 不慮の事故であることを証する書類 (4) この特約の被保険者の住民票（ただし、住民票では事実関係が不明確な場合には、戸籍抄本） (5) 保険証券 |
| 4 特約の復活 ＜第12条＞ | (1) 会社所定の特約の復活申込書兼告知書 |
| 5 会社への通知によるこの特約の死亡保険金受取人の変更 ＜第31条＞ | (1) 会社所定の請求書 (2) 保険契約者の印鑑証明書 (3) 保険証券 |
| 6 遺言によるこの特約の死亡保険金受取人の変更 ＜第31条＞ | (1) 会社所定の請求書 (2) 遺言書 (3) 保険契約者の相続人の印鑑証明書 (4) 保険証券 |

注 会社は、上記以外の書類の提出を求め、または上記の提出書類の省略を認めることがあります。また、4の請求については、会社の指定した医師に被保険者の診断を行なわせることがあります。なお、書類の提出以外の方法（会社の定める方法に限ります。）により請求を行なった場合には、請求を会社が受付した日を請求書類が会社に到着した日とみなします。

低解約返戻金型終身保険特約（生存給付保険用）条項〈目次〉

○この特約の趣旨

- 第1条 特約の被保険者
- 第2条 保険金の支払
- 第3条 保険金の支払に関する補則
- 第4条 特約の保険金の請求、支払時期および支払場所
- 第5条 特約保険料の払込免除
- 第6条 特約保険料の払込を免除しない場合
- 第7条 特約保険料の払込免除の請求
- 第8条 特約の締結および責任開始期
- 第9条 特約の保険料払込期間および保険料の払込
- 第10条 不足特約保険料の差引
- 第11条 特約の失効
- 第12条 特約の復活
- 第13条 詐欺による取消
- 第14条 告知義務
- 第15条 告知義務違反による解除
- 第16条 重大事由による解除
- 第17条 特約の解約

- 第18条 特約の消滅
- 第19条 払戻金
- 第20条 この特約の保険金の受取人によるこの特約の存続
- 第21条 特約保険金額の減額
- 第22条 契約者配当金
- 第23条 時効
- 第24条 契約内容の登録
- 第25条 管轄裁判所
- 第26条 特約を中途付加する場合の取扱
- 第27条 特約に特別条件を付ける場合の取扱
- 第28条 主約款の規定の準用
- 第29条 主契約が無配当利率感応型10年ごと連生生存給付保険の場合の取扱
- 第30条 この特約の被保険者が主契約の被保険者以外の者の場合の取扱
- 別表1 対象となる身体障害の状態
- 別表2 請求書類

低解約返戻金型終身保険特約（生存給付保険用）条項

この特約の趣旨

この特約は、主たる保険契約（以下、「主契約」といいます。）に付加して終身保障を行なう特約で、つぎの給付を行なうことを主な内容とするものです。

- (1) 死亡保険金
被保険者が死亡したときに支払います。
- (2) 高度障害保険金
被保険者が所定の高度障害状態に該当したときに支払います。

なお、支払われる金額は死亡保険金と同額とします。

- (3) 特約保険料の払込免除
被保険者がこの特約の保険料払込期間中に不慮の事故によって所定の身体障害の状態に該当したときにその後のこの特約の保険料の払込を免除します。

（特約の被保険者）

- 第1条 この特約の被保険者は、この特約の締結時において会社所定の要件を満たす者とします。

（保険金の支払）

第2条 この特約において支払う保険金はつぎのとおりです。

| 名称 | 支払額 | 受取人 | 保険金を支払う場合（以下、「支払事由」といいます。） | 支払事由に該当しても保険金を支払わない場合（以下、「免責事由」といいます。） |
|---------|--------|--|--|---|
| 死亡保険金 | 特約保険金額 | 主契約の死亡給付金受取人（死亡給付金受取人以外の者に変更することはできません。） | この特約の被保険者がこの特約の責任開始期以後に死亡したとき | つぎのいずれかにより左記の支払事由が生じたとき (1) この特約の責任開始期（復活の取扱が行なわれた場合は、最後の復活の際の責任開始期。以下同じ。）の属する日からその日を含めて3年以内の自殺 (2) 保険契約者または主契約の死亡給付金受取人の故意 (3) 戦争その他の変乱 |
| 高度障害保険金 | 特約保険金額 | この特約の被保険者（高度障害保険金の受取人をこの特約の被保険者以外の者に変更することはできません。） | この特約の被保険者がこの特約の責任開始期以後に発病した疾病または発生した傷害を原因として主契約の普通保険約款（以下、「主約款」といいます。）に規定する高度障害状態（以下、「高度障害状態」といいます。）に該当したとき。この場合、責任開始期前にすでに生じていた障害状態に責任開始期以後の傷害または疾病（責任開始期前にすでに生じていた障害状態の原因となった傷害または疾病と因果関係のない傷害または疾病に限りません。）を原因とする障害状態が新たに加わって高度障害状態に該当したときを含みます。 | つぎのいずれかにより左記の支払事由が生じたとき (1) 保険契約者またはこの特約の被保険者の故意 (2) この特約の被保険者の犯罪行為 (3) 戦争その他の変乱 |

(保険金の支払に関する補則)

第3条 この特約の高度障害保険金を支払った場合には、この特約は、その高度障害状態に該当した時から消滅したものとみなします。

- この特約の高度障害保険金の請求前にすでにこの特約の死亡保険金を支払っていた場合には、この特約の高度障害保険金は、この特約の死亡保険金と重複しては支払いません。
- 保険契約者が法人で、かつ、主契約の死亡給付金受取人（死亡給付金の一部の受取人である場合を含みます。）が保険契約者である場合には、前条ならびに第30条（この特約の被保険者が主契約の被保険者以外の者の場合の取扱）第1項第1号および第2号の規定にかかわらず、この特約の死亡保険金および高度障害保険金の受取人は保険契約者とします。この場合、この特約の死亡保険金および高度障害保険金の受取人を保険契約者以外の者に変更することはできません。
- この特約の死亡保険金の受取人が故意にこの特約の被保険者を死亡させた場合で、その受取人がこの特約の死亡保険金の一部の受取人であるときは、この特約の死亡保険金からその受取人に支払うこととしていた部分を除いた残額を他のこの特約の死亡保険金の受取人に支払い、支払わない部分の責任準備金を保険契約者に払い戻します。
- この特約の被保険者が戦争その他の変乱によって死亡し、または高度障害状態に該当した場合でも、その原因によって死亡し、または高度障害状態に該当したこの特約の被保険者の数の増加が、この特約の計算の基礎に及ぼす影響が少ないと認めるときは、会社は、その影響の程度に応じ、この特約の死亡保険金または高度障害保険金の全額を支払い、またはその金額を削減して支払うことがあります。
- つぎのいずれかの免責事由に該当したことによって、この特約の死亡保険金が支払われないときは、会社は、責任準備金を保険契約者に払い戻します。
 - この特約の責任開始期の属する日からその日を含めて3年以内にこの特約の被保険者が自殺したとき
 - この特約の死亡保険金の受取人が故意にこの特約の被保険者を死亡させたとき
 - 戦争その他の変乱によってこの特約の被保険者が死亡したとき
- 保険契約者が故意にこの特約の被保険者を死亡させたことによって、この特約の死亡保険金が支払われないときは、責任準備金その他の払戻金の払戻はありません。
- この特約の被保険者が、この特約の責任開始期前に発生した傷害または発病した疾病を原因としてこの特約の責任開始期以後に高度障害状態に該当した場合でも、つぎの各号のいずれかに該当したときは、この特約の責任開始期以後の原因によるものとみなして前条の規定を適用します。
 - この特約の締結または復活の際、告知等により会社がその傷害または疾病について知っていたとき、または過失のためこれを知らなかったとき。ただし、事実の一部が告知されなかったことにより、その傷害または疾病に関する事実を会社が正確に知ることができなかった場合を除きます。
 - その傷害または疾病について、この特約の責任開始期前に、この特約の被保険者が医師の診療を受けたことがなく、かつ、健康診断等において異常の指摘を受けたことがないとき。ただし、その傷害または疾病による症状について、保険契約者またはこの特約の被保険者が認識または自覚していた場合を除きます。

(特約の保険金の請求、支払時期および支払場所)

第4条 この特約の保険金の支払事由が生じたときは、保険契約者またはその保険金の受取人は、すみやかに会社に通知してください。

- 支払事由の生じたこの特約の保険金の受取人は、会社に、請求書類（別表2）を提出して、この特約の保険金を請求してください。
- この特約の保険金を支払うために必要な事項の確認に際し、保険契約者、この特約の被保険者またはこの特約の保険金の受取人が正当な理由がなく当該確認を妨げ、またはこれに応じなかったとき（会社の指定した医師による必要な診断に応じなかったときを含みます。）は、会社は、これにより当該事項の確認が遅延し

た期間の遅滞の責任を負わず、その間はこの特約の保険金を支払いません。

- この特約の保険金の支払時期および支払場所に関する規定は、主約款の支払時期および支払場所に関する規定を準用します。

(特約保険料の払込免除)

- 第5条** この特約の被保険者が、この特約の責任開始期以後に発生した主約款に規定する不慮の事故（以下、「不慮の事故」といいます。）による傷害を直接の原因として、その事故の日からその日を含めて180日以内のこの特約の保険料払込期間中に別表1に定める身体障害の状態（以下、「身体障害状態」といいます。）に該当したときは、会社は、つぎに到来する月単位の契約応当日以降のこの特約の保険料の払込を免除します。この場合、責任開始期前にすでに生じていた障害状態に、責任開始期以後の傷害を原因とする障害状態が新たに加わって、身体障害状態に該当したときも同様とします。
- この特約の被保険者が、この特約の責任開始期前に発生した不慮の事故による傷害を直接の原因としてこの特約の責任開始期以後に身体障害状態に該当した場合でも、つぎの各号のいずれかに該当したときは、この特約の責任開始期以後の傷害を原因として身体障害状態に該当したものとみなして本条の規定を適用します。
 - この特約の締結または復活の際、告知等により会社がその傷害について知っていたとき、または過失のためこれを知らなかったとき。ただし、事実の一部が告知されなかったことにより、その傷害に関する事実を会社が正確に知ることができなかった場合を除きます。
 - その傷害について、この特約の責任開始期前に、この特約の被保険者が医師の診療を受けたことがなく、かつ、健康診断等において異常の指摘を受けたことがないとき。ただし、その傷害による症状について、保険契約者またはこの特約の被保険者が認識または自覚していた場合を除きます。
 - この特約の保険料の払込が免除された場合には、以後月単位の契約応当日ごとに所定のこの特約の保険料が払い込まれたものとして取り扱います。
 - 保険料の払込が免除されたこの特約については、この特約の保険料の払込免除事由の発生時以後、第21条（特約保険金額の減額）の規定を適用しません。
 - 猶予期間中にこの特約の保険料の払込免除事由が生じたときは、保険契約者は、その猶予期間満了の日までにその事由が生じた時におけるこの特約の未払込保険料を払い込んでください。この未払込保険料が払い込まれない場合には、会社は、免除事由の発生により免除すべきこの特約の保険料の払込を免除しません。

(特約保険料の払込を免除しない場合)

第6条 この特約の被保険者がつぎのいずれかによって前条の規定に該当した場合には、会社は、この特約の保険料の払込を免除しません。

- 保険契約者またはこの特約の被保険者の故意または重大な過失
 - この特約の被保険者の犯罪行為
 - この特約の被保険者の精神障害を原因とする事故
 - この特約の被保険者の泥酔の状態を原因とする事故
 - この特約の被保険者が法令に定める運転資格を持たないで運転している間に生じた事故
 - この特約の被保険者が法令に定める酒気帯び運転またはこれに相当する運転をしている間に生じた事故
 - 地震、噴火または津波
 - 戦争その他の変乱
- この特約の被保険者が前項第7号または第8号の原因によって身体障害状態に該当した場合でも、その原因によって身体障害状態に該当したこの特約の被保険者の数の増加が、この特約の計算の基礎に及ぼす影響が少ないと認めるときは、会社は、この特約の保険料の払込を免除することがあります。

(特約保険料の払込免除の請求)

第7条 この特約の保険料の払込免除事由が生じたときは、保険契約者またはこの特約の被保険者は、すみやかに会社に通知してください。

- 保険契約者は、会社に、請求書類（別表2）を提出して、この特約の保険料の払込免除を請求してください。
- この特約の保険料の払込免除の請求に際しては、第4条（特約

の保険金の請求、支払時期および支払場所）の規定を準用します。
（特約の締結および責任開始期）

第8条 この特約は、主契約締結の際、保険契約者の申出によって、主契約に付加して締結します。

2. この特約の責任開始期は、主契約の責任開始期と同一とします。
（特約の保険料払込期間および保険料の払込）

第9条 保険契約者は、会社の定める範囲内で、この特約の保険料払込期間を定めることができます。

2. この特約の保険料は、この特約の保険料払込期間中、主約款に定める特約の保険料の払込に関する規定により払い込まれるものとします。

（不足特約保険料の差引）

第10条 この特約の保険料が払い込まれないまま、猶予期間中に、この特約の保険金の支払事由が生じたときには、会社は、その支払事由が生じた時の不足特約保険料（未払いの特約の保険料（主契約に付加されている特約およびこの特約の未払込保険料の合計額をいいます。）から主契約の積立金を差し引いた金額をいいます。）を支払うべき保険金額から差し引きます。

（特約の失効）

第11条 主約款に規定する猶予期間が経過したときは、この特約はその猶予期間満了の日の翌日から効力を失います。

2. 前項の規定にかかわらず、つぎの各号のいずれかに該当する場合、この特約は効力を失いません。

(1) この特約の保険料の払込が免除されている場合

(2) この特約の保険料払込期間満了の日までのこの特約の保険料が払い込まれている場合

3. 第1項の規定によりこの特約が効力を失った場合には、保険契約者は、解約返戻金を請求することができます。

（特約の復活）

第12条 主契約の復活請求の際に別段の申出がない場合は、この特約も同時に復活の請求があったものとします。

2. 前項に定めるほか、保険契約者は、前条第1項の規定によってこの特約が効力を失った日からその日を含めて3か月以内であれば、請求書類（別表2）を会社の本社または会社の指定した場所に提出してこの特約の復活を請求することができます。

3. 会社は、前2項の規定によって請求された復活を承諾した場合には、主約款の保険契約の復活の規定を準用して、この特約の復活の取扱をします。

4. 前項の場合、新たな保険証券を発行せず、その旨を保険契約者に通知します。

（詐欺による取消）

第13条 この特約の締結または復活に際して、保険契約者、この特約の被保険者または保険金の受取人に詐欺の行為があったときは、会社は、この特約を取り消すことができます。この場合、すでに払い込んだこの特約の保険料は払い戻しません。

（告知義務）

第14条 会社が、この特約の締結または復活の際、この特約の保険金の支払事由または保険料の払込免除事由の発生の可能性に関する重要な事項のうち会社所定の書面で告知を求めた事項について、保険契約者またはこの特約の被保険者は、その書面により告知することを要します。ただし、会社の指定する医師が口頭で質問した事項については、その医師に口頭により告知することを要します。

（告知義務違反による解除）

第15条 保険契約者またはこの特約の被保険者が、故意または重大な過失によって、前条の規定により会社が告知を求めた事項について、事実を告げなかったか、または事実でないことを告げた場合には、会社は、将来に向かってこの特約を解除することができます。

2. 会社は、この特約の保険金の支払事由または保険料の払込免除事由が生じた後においても、前項の規定によってこの特約を解除することができます。この場合には、この特約の保険金を支払わず、または保険料の払込を免除しません。また、すでにこの特約の保険金を支払っていたときはその返還を請求し、または、すでに保険料の払込を免除していたときは、払込を免除した保険料の払込がなかったものとみなして取り扱います。

3. 前項の規定にかかわらず、この特約の保険金の支払事由または保険料の払込免除事由の発生が解除の原因となった事実によらな

かったことを保険契約者、この特約の被保険者または保険金の受取人が証明したときは、この特約の保険金を支払いまたは保険料の払込を免除します。

4. 本条の規定によってこの特約を解除した場合は、会社は、第19条（払戻金）第1項に規定する解約返戻金を保険契約者に払い戻します。

5. 主約款に定める告知義務違反による解除の通知の規定は、本条に規定する特約解除の場合に準用します。

6. 会社は、つぎのいずれかの場合には、本条によるこの特約の解除をすることができません。

(1) 会社が、この特約の締結または復活の際、解除の原因となる事実を知っていたとき、または過失のためこれを知らなかったとき

(2) 会社のためにこの特約の締結の媒介を行なうことができる者（会社のためにこの特約の締結の代理を行なうことができる者を除き、以下、本条において「保険媒介者」といいます。）が、保険契約者またはこの特約の被保険者が前条に規定する告知をすることを妨げたとき

(3) 保険媒介者が、保険契約者またはこの特約の被保険者に対し、前条に規定する告知をしないことを勧めたとき、または事実でないことを告げることを勧めたとき

(4) 会社が、解除の原因となる事実を知った日からその日を含めて1か月を経過したとき

(5) 責任開始期の属する日からその日を含めて2年以内に、この特約の保険金の支払事由または保険料の払込免除事由が生じなかったとき

7. 前項第2号および第3号の場合には、各号に規定する保険媒介者の行為がなかったとしても、保険契約者またはこの特約の被保険者が、前条の規定により会社が告知を求めた事項について、事実を告げなかったかまたは事実でないことを告げたこと認められる場合には、適用しません。

（重大事由による解除）

第16条 会社は、つぎの各号のいずれかに定める事由が生じた場合には、この特約を将来に向かって解除することができます。

(1) 保険契約者、この特約の被保険者（死亡保険金の場合は被保険者を除きます。）または保険金の受取人がこの特約の保険金（保険料の払込免除を含みます。以下、本項において同じ。）を詐取する目的もしくは他人に詐取させる目的で事故招致（未遂を含みます。）をした場合

(2) この特約の保険金の請求に関し、保険金の受取人に詐欺行為（未遂を含みます。）があった場合

(3) 保険契約者、この特約の被保険者または保険金の受取人が、つぎのいずれかに該当する場合

(イ) 暴力団、暴力団員（暴力団員でなくなった日から5年を経過しない者を含みます。）、暴力団準構成員、暴力団関係企業その他の反社会的勢力（以下、「反社会的勢力」といいます。）に該当すると認められること

(ロ) 反社会的勢力に対して資金等を提供し、または便宜を供与するなどの関与をしていると認められること

(ハ) 反社会的勢力を不当に利用していると認められること

(ニ) 保険契約者またはこの特約の保険金の受取人が法人の場合、反社会的勢力がその法人の経営を支配し、またはその法人の経営に実質的に関与していると認められること

(ホ) その他反社会的勢力と社会的に非難されるべき関係を有していると認められること

(4) 主契約、主契約に付加されている他の特約もしくは他の保険契約が重大事由によって解除され、または保険契約者、この特約の被保険者または保険金の受取人が他の保険者との間で締結した保険契約もしくは共済契約が重大事由により解除されるなどにより、会社の保険契約者、この特約の被保険者または保険金の受取人に対する信頼を損ない、この特約を継続することを期待しえない前3号に掲げる事由と同等の事由がある場合

2. 会社は、この特約の保険金の支払事由または保険料の払込免除事由（以下、本項において「支払事由等」といいます。）が生じた後においても、前項の規定によりこの特約を解除することができます。この場合には、前項各号に定める事由の発生時以後に生じた支払事由等によるこの特約の保険金（前項第3号のみに該当した場合で、前項第3号(イ)から(ホ)までに該当したのがこの特約

の保険金の受取人のみであり、その保険金の受取人がこの特約の保険金の一部の受取人であるときは、この特約の保険金のうち、その受取人に支払われるべき保険金をいいます。以下、本項において同じ。)を支払わず、または保険料の払込を免除しません。また、この場合に、すでにこの特約の保険金を支払っていたときはその返還を請求し、または、すでに保険料の払込を免除していたときは、払込を免除した保険料の払込がなかったものとみなして取り扱います。

3. 本条の規定によってこの特約を解除するときは、前条第4項および第5項の規定を準用します。
4. 前項の規定にかかわらず、第1項第3号の規定によってこの特約を解除した場合で、この特約の保険金の一部の受取人に対して第2項の規定を適用しこの特約の保険金を支払わないときは、この特約のうち支払われない保険金に対応する部分については前項の規定を適用します。

(特約の解約)

第17条 保険契約者は、いつでも将来に向かって、この特約を解約することができます。

2. 前項の規定によってこの特約が解約された場合には、会社は、第19条(払戻金)第1項に規定する解約返戻金を保険契約者に払い戻します。
3. この特約が解約された場合には、保険証券に裏書きし、または保険証券を回収し特約の解約後の契約内容を記載した新たな保険証券を発行(以下、「保険証券の再発行」といいます。)します。

(特約の消滅)

第18条 主契約が解約その他の事由により消滅した場合には、この特約は、その事由が生じた時に消滅します。

2. 前項の規定によってこの特約が消滅した場合は、会社は、第19条(払戻金)第1項に規定する解約返戻金があるときは、これを保険契約者に払い戻します。

(払戻金)

第19条 この特約の解約返戻金は、保険料払込期間中の特約については、この特約の保険料が払い込まれた年月数により計算した金額に0.7を乗じて計算し、保険料払込期間満了後の特約については、その経過した年月数により計算します。ただし、保険料払込期間満了の日までのこの特約の保険料が払い込まれていない場合、この特約の保険料が払い込まれた年月数により計算した金額に0.7を乗じて計算します。

2. 保険契約者に払い戻すべき責任準備金は、保険料払込期間中の特約については、この特約の保険料が払い込まれた年月数により、保険料払込期間満了後の特約については、その経過した年月数により計算します。

(この特約の保険金の受取人によるこの特約の存続)

第20条 保険契約者以外の者でこの特約の解約をすることができる者(以下、「債権者等」といいます。)によるこの特約の解約は、解約の通知が会社に到達した時から1か月を経過した日に効力を生じます。

2. 前項の解約が通知された場合でも、通知の時においてつぎの各号のすべてを満たすこの特約の保険金の受取人は、保険契約者の同意を得て、前項の期間が経過するまでの間に、当該解約の通知が会社に到達した日に解約の効力が生じたとすれば会社が債権者等に支払うべき金額を債権者等に支払い、かつ会社にその旨を通知したときは、前項の解約はその効力を生じません。

(1) 保険契約者もしくはこの特約の被保険者の親族またはこの特約の被保険者本人であること

(2) 保険契約者でないこと

3. 第1項の解約の通知が会社に到達した日以後、当該解約の効力が生じたは前項の規定により効力が生じなくなるまでに、この特約の保険金の支払事由が生じ、会社がこの特約の保険金を支払うべきときは、当該支払うべき金額の限度で、前項本文の金額を債権者等に支払います。この場合、当該支払うべき金額から債権者等に支払った金額を差し引いた残額を、この特約の保険金の受取人に支払います。

(特約保険金額の減額)

第21条 保険契約者は、将来に向かって特約保険金額を減額することができます。ただし、減額後の特約保険金額が会社の定める金額に満たない場合には、この取扱をしません。

2. 特約保険金額を減額したときは、減額分は解約したものと

取り扱います。

3. 特約保険金額の減額をした場合には、保険証券に裏書きし、または保険証券を回収し特約保険金額の減額後の契約内容を記載した保険証券の再発行をします。

(契約者配当金)

第22条 この特約に対する契約者配当金はありません。

(時効)

第23条 保険金、払戻金その他この特約にもとづく諸支払金の支払または特約保険料の払込免除を請求する権利は、その請求権者が、その権利を行使できるようになった時から3年間請求がない場合には消滅します。

(契約内容の登録)

第24条 会社は、保険契約者および被保険者の同意を得て、つぎの事項を一般社団法人生命保険協会(以下、「協会」といいます。)に登録します。

(1) 保険契約者ならびに被保険者の氏名、生年月日、性別および住所(市・区・郡までとします。)

(2) 特約の死亡保険金の金額

(3) 契約日(復活または特約の中途付加が行なわれた場合は、最後の復活または特約の中途付加の日とします。以下、第2項において同じ。)

(4) 当会社名

2. 前項の登録の期間は、契約日から5年(契約日において被保険者が満15歳未満の場合は、契約日から5年または被保険者が満15歳に達する日までの期間のうちいずれか長い期間)以内とします。

3. 協会加盟の各生命保険会社および全国共済農業協同組合連合会(以下、「各生命保険会社等」といいます。)は、第1項の規定により登録された被保険者について、保険契約(死亡保険金のある保険契約をいいます。また、死亡保険金または災害死亡保険金のある特約を含みます。以下、本条において同じ。)の申込(復活、復帰、保険金額の増額または特約の中途付加の申込を含みます。)

を受けたときまたは更新日において被保険者が満15歳未満の場合に保険契約が更新されるときは、協会に対して第1項の規定により登録された内容について照会することができるものとします。

この場合、協会からその結果の連絡を受けるものとします。

4. 各生命保険会社等は、第2項の登録の期間中に保険契約の申込があった場合、前項によって連絡された内容を保険契約の承諾(復活、復帰、保険金額の増額または特約の中途付加の承諾を含みます。以下、本条において同じ。)の判断の参考とすることができるものとします。

5. 各生命保険会社等は、契約日(復活、復帰、保険金額の増額または特約の中途付加が行なわれた場合は、最後の復活、復帰、保険金額の増額または特約の中途付加の日とします。以下、本項において同じ。)から5年(契約日において被保険者が満15歳未満の場合は、契約日から5年または被保険者が満15歳に達する日までの期間のうちいずれか長い期間)以内に保険契約について死亡

保険金または高度障害保険金の請求を受けたときは、協会に対して第1項の規定により登録された内容について照会し、その結果を死亡保険金または高度障害保険金の支払の判断の参考とすることができるものとします。

6. 各生命保険会社等は、連絡された内容を承諾の判断または支払の判断の参考とする以外に用いないものとします。

7. 協会および各生命保険会社等は、登録または連絡された内容を他に公開しないものとします。

8. 保険契約者または被保険者は、登録または連絡された内容について、会社または協会に照会することができます。また、その内容が事実と相違していることを知ったときは、その訂正を請求することができます。

9. 第26条(特約を中途付加する場合の取扱)の規定によりこの特約を中途付加した場合には、主契約または死亡保険金もしくは災害死亡保険金のある特約の契約内容の登録については、主約款ならびに死亡保険金および災害死亡保険金のある特約の規定にかかわらず、この特約の中途付加日から5年間(中途付加日において被保険者が満15歳未満の場合は、中途付加日から5年または被保険者が満15歳に達する日までの期間のうちいずれか長い期間)を登録の期間とします。

10. 第3項、第4項および第5項中、被保険者、保険契約、死亡保険金、災害死亡保険金、保険金額、高度障害保険金とあるのは、

農業協同組合法に基づく共済契約においては、それぞれ、被共済者、共済契約、死亡共済金、災害死亡共済金、共済金額、後遺障害共済金と読み替えます。

(管轄裁判所)

第25条 この特約における保険金または保険料の払込免除の請求に関する訴訟については、主約款の管轄裁判所の規定を準用します。

(特約を中途付加する場合の取扱)

第26条 この特約は、第8条(特約の締結および責任開始期)に定めるほか、主契約の締結後、保険契約者の申出により主契約に付加して締結します。この場合、この特約を締結することを中途付加といいます。

2. 前項に規定する中途付加は、つぎの各号の規定により取り扱います。

- (1) この特約の中途付加を承諾した場合には、会社は、保険契約者がこの特約の中途付加の申出をした日と中途付加するこの特約の被保険者に関する告知の日とのいずれか遅い日の直後に到来する主契約の月単位の契約応当日から責任を負います。この場合、この特約の責任開始の日を中途付加日とし、この特約の第1回保険料は、中途付加日に主契約の積立金から払い込まれるものとします。ただし、この特約の第1回保険料が中途付加日に払い込まれなかった場合には、中途付加の申出はなかったものとします。
- (2) 中途付加するこの特約の保険料払込期間は、中途付加日から会社の定める範囲内で保険契約者が選択した保険料払込期間の満了日までとします。
- (3) 中途付加するこの特約の保険料は、中途付加日におけるこの特約の被保険者の年齢により計算します。
- (4) この特約の責任開始期前に発病した疾病または発生した傷害を直接の原因として、この特約の責任開始期以後に主契約の高度障害給付金が支払われた場合は、この特約は主契約の高度障害給付金が支払われた時から消滅したものとみなします。この場合、責任開始期前にすでに生じていた障害状態に責任開始期以後の傷害または疾病(責任開始期前にすでに生じていた障害状態の原因となった傷害または疾病と因果関係のない傷害または疾病に限り)を原因とする障害状態が新たに加わって高度障害状態に該当したときを除きます。ただし、その直接の原因がこの特約の責任開始期前によるものでも、第3条(保険金の支払に関する補則)第8項第1号または第2号に該当したときは、この特約の責任開始期以後の原因によるものとみなして、第2条(保険金の支払)の規定を適用します。

3. 本条の規定によりこの特約を中途付加した場合には、新たな保険証券を発行せず、保険証券に裏書きし、または保険証券を回収し特約の中途付加後のつぎの各号に定める事項を記載した保険証券の再発行をします。

- (1) 会社名
- (2) 保険契約者の氏名または名称
- (3) この特約の被保険者の氏名
- (4) この特約の保険金の受取人の氏名または名称その他のその受取人を特定するために必要な事項
- (5) この特約の保険期間
- (6) 特約保険金額
- (7) この特約の保険料およびその払込方法
- (8) 中途付加日
- (9) 保険証券を再発行した年月日

(特約に特別条件を付ける場合の取扱)

第27条 この特約を主契約に付加する際、この特約の被保険者の健康状態その他が会社の標準とする普通の危険に適合しない場合には、会社は、その危険の種類および程度に応じて、つぎの各号の1つまたはそれらを併用した特別条件を付してこの特約上の責任を負います。

- (1) 保険金の削減支払
この特約の被保険者が、会社の定める削減期間内にこの特約の保険金の支払事由に該当し、この特約の保険金を支払うべき場合は、特約保険金額につきの割合をかけた金額を支払います。ただし、その原因が不慮の事故もしくは不慮の事故以外の外因または主約款に規定する感染症の場合には、特約保険金額を支払います。

| 削減期間 経過年数 | 1年 | 2年 | 3年 | 4年 | 5年 |
|--------------|-----|-----|-----|-----|-----|
| 1年以内 | 50% | 30% | 25% | 20% | 15% |
| 2年以内 | | 60% | 50% | 40% | 30% |
| 3年以内 | | | 75% | 60% | 45% |
| 4年以内 | | | | 80% | 60% |
| 5年以内 | | | | | 80% |

(2) 特別保険料の領収
この特約の被保険者の契約年齢による普通保険料に会社の定める特別保険料を加えたものをこの特約の保険料とします。

(3) 特定障害状態についての不担保
不担保とする特定障害は、視力障害および聴力障害とし、つぎの(イ)および(ロ)のとおり取り扱います。

(イ) 視力障害
この特約の被保険者が高度障害状態または身体障害状態のうち、「両眼の視力を全く永久に失ったもの」または「1眼の視力を全く永久に失ったもの」に該当し、この特約の高度障害保険金の支払事由またはこの特約の保険料の払込免除事由が生じた場合でも、会社は、この特約の高度障害保険金の支払またはこの特約の保険料の払込免除を行いません。

(ロ) 聴力障害
この特約の被保険者が身体障害状態のうち、「両耳の聴力を全く永久に失ったもの」に該当し、この特約の保険料の払込免除事由が生じた場合でも、会社は、この特約の保険料の払込免除を行いません。

2. 前項の規定によりこの特約に付けた条件は、保険証券に記載します。

3. 本条の規定により特別条件が付された場合の払戻金については、つぎのとおり取り扱います。

- (1) 特別保険料の領収による特別条件が付された場合
 - (イ) 特別保険料に対する責任準備金または解約返戻金がある場合、責任準備金を払い戻すときは、特別保険料に対する責任準備金を、解約返戻金を払い戻すときは、特別保険料に対する解約返戻金を第19条(払戻金)に規定する責任準備金および解約返戻金に加えて払い戻します。
 - (ロ) 前(イ)の特別保険料に対する責任準備金および解約返戻金は、第19条の規定を準用して計算します。
 - (ハ) 普通保険料に対する解約返戻金および特別保険料に対する解約返戻金の合計額が、解約等の時期における特約保険金額を上回ることはありません。

(2) 保険金の削減支払による特別条件が付された場合
解約返戻金額(特別保険料の領収による特別条件が付されたときは、普通保険料に対する解約返戻金および特別保険料に対する解約返戻金の合計額をいいます。)が、解約等の時期における特約保険金額に第1項第1号の割合をかけた金額を上回ることはありません。

(主約款の規定の準用)

第28条 この特約に別段の定めのない場合には、主約款の規定を準用します。

(主契約が無配当利率感応型10年ごと連生生存給付保険の場合の取扱)

第29条 主契約が無配当利率感応型10年ごと連生生存給付保険の場合には、つぎの各号の規定により取り扱います。

- (1) 第2条(保険金の支払)の適用に際しては、死亡保険金に関する規定中「主契約の死亡給付金受取人(死亡保険金の受取人を主契約の死亡給付金受取人以外の者に変更することはできません。）」とあるのを「この特約と同一被保険者の主契約の死亡給付金受取人(死亡保険金の受取人をこの特約と同一被保険者の主契約の死亡給付金受取人以外の者に変更することはできません。）」とすべて読み替えます。
- (2) 第26条(特約を中途付加する場合の取扱)の適用に際しては、第2項第4号中「主契約の高度障害給付金」とあるのを「この特約と同一被保険者の主契約の高度障害給付金」とすべて読み替えます。

(この特約の被保険者が主契約の被保険者以外の者の場合の取扱)

第30条 この特約の被保険者が主契約の被保険者以外の者の場合には、つぎの各号の規定により取り扱います。

- (1) 第2条（保険金の支払）の適用に際しては、死亡保険金に関する規定中「主契約の死亡給付金受取人（死亡保険金の受取人を主契約の死亡給付金受取人以外の者に変更することはできません。）とあるのを「この特約の死亡保険金受取人」と読み替えます。この場合、前条第1項第1号の規定は適用しません。
- (2) この特約の死亡保険金受取人は、つぎの(イ)ないし(ル)のとおり取り扱います。
- (イ) 保険契約者またはその承継人は、死亡保険金の支払事由が発生するまでは、この特約の被保険者の同意を得た上で、会社に対する通知により、この特約の死亡保険金受取人を変更することができます。
- (ロ) (イ)の通知をするときは、保険契約者またはその承継人は、請求書類（別表2）を提出してください。
- (ハ) (イ)の通知が会社に到達する前に変更前のこの特約の死亡保険金受取人に死亡保険金を支払ったときは、その支払後に変更後のこの特約の死亡保険金受取人から死亡保険金の請求を受けても、会社はこれを支払いません。
- (ニ) この特約の死亡保険金受取人が支払事由の発生以前に死亡したときは、その法定相続人をこの特約の死亡保険金受取人とします。
- (ホ) (ニ)の規定によりこの特約の死亡保険金受取人となった者が死亡した場合に、この者に法定相続人がいないときは、(ニ)の規定によりこの特約の死亡保険金受取人となった者のうち生存している他のこの特約の死亡保険金受取人をこの特約の死亡保険金受取人とします。
- (ヘ) (イ)および(ホ)によりこの特約の死亡保険金受取人となった者が2人以上いる場合、その受取割合は均等とします。
- (ト) (イ)ないし(ハ)に定めるほか、保険契約者またはその承継人は、死亡保険金の支払事由が発生するまでは、法律上有効な遺言により、この特約の死亡保険金受取人を変更することができます。
- (チ) (ト)のこの特約の死亡保険金受取人の変更は、この特約の被保険者の同意がなければ、その効力を生じません。
- (リ) (ト)および(チ)によるこの特約の死亡保険金受取人の変更は、保険契約者またはその承継人が死亡した後、保険契約者またはその承継人の相続人が会社に通知しなければ、これを会社に対抗することができません。
- (ル) (リ)の通知をするときは、保険契約者またはその承継人の相続人は、請求書類（別表2）を提出してください。
- (イ) この特約の死亡保険金受取人（(イ)ないし(ル)の規定によるこの特約の死亡保険金受取人の変更の場合も含みます。）は、主契約に付加されたこの特約と同一被保険者の他の特約（死亡を事由とする給付のある特約（無解約返戻金型非喫煙者家族収入保障特約（生存給付保険用）および無解約返戻金型家族収入保障特約（生存給付保険用）を除きます。））に限りません。）の死亡を事由とする給付の受取人と同一とします。
- (3) この特約の被保険者が死亡したまたは高度障害状態に該当した時と、主契約の被保険者が死亡したまたは高度障害状態に該当した時（主契約が無配当利率感応型10年ごと連生生存給付保険の場合は、主契約の被保険者のうちいずれかが死亡したまたは高度障害状態に該当した時に、その時点で主契約の他の被保険者がすでに死亡したまたは高度障害状態に該当している時）の先後が明らかでない場合は、この特約の被保険者が先に死亡し、または高度障害状態に該当したものとみなして取り扱います。
- (4) 第18条（特約の消滅）をつぎのとおり読み替えます。
- 第18条 つぎの各号のいずれかの事由が生じた場合には、この特約は、その事由が生じた時に消滅します。
- (1) 主契約の死亡給付金、高度障害給付金または災害死亡給付金（主契約が無配当利率感応型10年ごと連生生存給付保険の場合は、第二死亡給付金、第二高度障害給付金または第二災害死亡給付金）を支払ったとき
- (2) 主契約が前号以外の事由により消滅したとき
2. 前項第1号の規定によってこの特約が消滅した場合には、会社は、責任準備金を保険契約者に払い戻します。
3. 第1項第2号の規定によってこの特約が消滅した場合には、会社は、主契約の解約返戻金を払い戻すときはこの特約の責任準備金をそれぞれ保険契約者に払い戻します。
- (5) 第26条（特約を中途付加する場合の取扱）第2項第4号の規定は適用しません。
- (6) 主契約の被保険者が死亡したまたは高度障害状態に該当したことによりこの特約が消滅した場合には、この特約の被保険者であった者は、医師による診査および書面による告知を省略し、会社の定める取扱範囲内で、その者を被保険者とし、会社所定の特約を付加した無配当利率感応型10年ごと生存給付保険に加入することができます。ただし、つぎの(イ)ないし(ニ)のすべてに該当する場合に限りします。
- (イ) この特約の消滅の日から1か月以内の申込であること
- (ロ) 無配当利率感応型10年ごと生存給付保険に付加される特約の保険金額が、この特約の消滅時の特約保険金額以下であること
- (ハ) 加入する日におけるこの特約の被保険者の年齢ならびに無配当利率感応型10年ごと生存給付保険に付加される特約の保険期間および保険料払込期間が、会社の定める範囲内であること
- (ニ) 主契約の被保険者の死亡または高度障害状態が、この特約の被保険者の故意によらないこと
- (7) 前号の規定によりこの特約の被保険者が無配当利率感応型10年ごと生存給付保険に加入するときは、消滅した保険契約に付加されていた特約の被保険者のうち会社の定める要件を満たす者を被保険者とする会社所定の特約についても、前号の規定を準用してその保険契約に付加して締結することができます。

別表1 対象となる身体障害の状態

| 身 体 障 害 |
|---|
| 1. 1眼の視力を全く永久に失ったもの |
| 2. 両耳の聴力を全く永久に失ったもの |
| 3. 1上肢を手関節以上で失ったかまたは1上肢の用もしくは1上肢の3大関節中の2関節の用を全く永久に失ったもの |
| 4. 1下肢を足関節以上で失ったかまたは1下肢の用もしくは1下肢の3大関節中の2関節の用を全く永久に失ったもの |
| 5. 10手指の用を全く永久に失ったもの |
| 6. 1手の5手指を失ったかまたは第1指（母指）および第2指（示指）を含んで4手指を失ったもの |
| 7. 10足指を失ったもの |
| 8. 脊柱に著しい奇形または著しい運動障害を永久に残すもの |

備考

1. 眼の障害（視力障害）

- (1) 視力の測定は、万国式試視力表により、1眼ずつ、きょう正視力について測定します。
- (2) 「視力を全く永久に失ったもの」とは、視力が0.02以下になって回復の見込のない場合をいいます。
- (3) 視野狭さくおよび眼瞼下垂による視力障害は視力を失ったものとはみなしません。

2. 耳の障害（聴力障害）

- (1) 聴力の測定は、日本工業規格に準拠したオーディオメータで行ないます。
- (2) 「聴力を全く永久に失ったもの」とは、周波数500・1,000・2,000ヘルツにおける聴力レベルをそれぞれa・b・cデシベルとしたとき

$$1/4(a + 2b + c)$$
 の値が90デシベル以上（耳介に接しても大声語を理解しえないもの）で回復の見込のない場合をいいます。

3. 上・下肢の障害

- (1) 「上・下肢の用を全く永久に失ったもの」とは、完全にその運動機能を失ったものをいい、上・下肢の完全運動麻痺、または上・下肢においてそれぞれ3大関節（上肢においては肩関節、ひじ関節および手関節、下肢においてはまた関節、ひざ関節および足関節）の完全強直で回復の見込のない場合をいいます。
- (2) 「関節の用を全く永久に失ったもの」とは、関節の完全強直で、回復の見込のない場合、または人工骨頭もしくは人工関節をそう入置換した場合をいいます。

4. 脊柱の障害

- (1) 「脊柱の著しい奇形」とは、脊柱の奇形が通常の衣服を着用しても外部からみて明らかにわかる程度以上のものをいいます。
- (2) 「脊柱の著しい運動障害」とは、頸椎における完全強直の場合、または胸椎以下における前後屈、左右屈および左右回旋の3種の運動のうち、2種以上の運動が生理的範囲の2分の1以下に制限された場合をいいます。

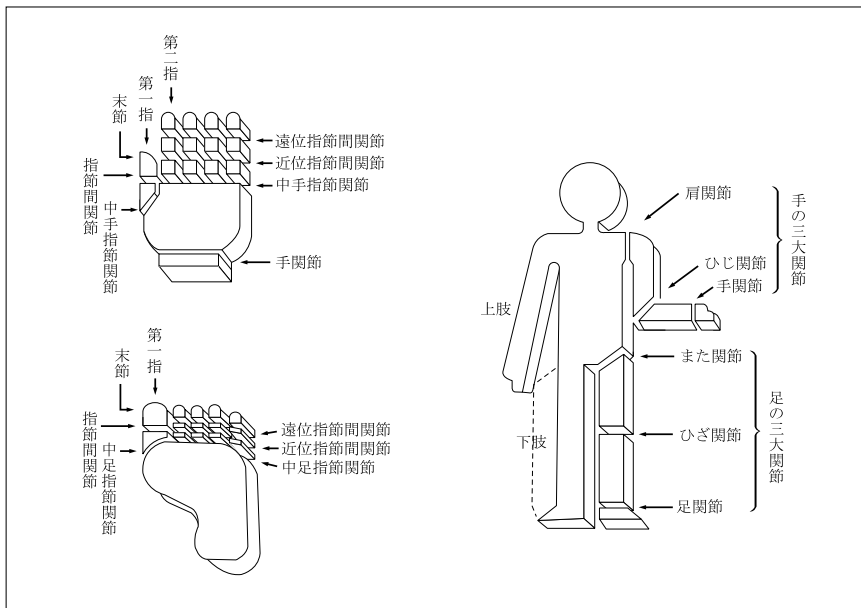
5. 手指の障害

- (1) 手指の障害については、5手指をもって1手として取り扱い、個々の指の障害につきそれぞれ等級を定めてこれを合わせることはありません。
- (2) 「手指を失ったもの」とは、第1指（母指）においては指節間関節、その他の手指は近位指節間関節以上を失ったものをいいます。
- (3) 「手指の用を全く永久に失ったもの」とは、手指の末節の2分の1以上を失った場合、または手指の中手指節間関節もしくは近位指節間関節（第1指（母指）においては指節間関節）の運動範囲が生理的運動範囲の2分の1以下で回復の見込のない場合をいいます。

6. 足指の障害

「足指を失ったもの」とは、足指全部を失ったものをいいます。

参考 身体部位の名称はつぎの図のとおりとします。



別表2 請求書類

| 項目 | 請求書類 |
|---------------------------------------|---|
| 1 特約の死亡保険金の請求 ＜第2条＞ | (1) 会社所定の請求書 (2) 会社所定の様式による医師の死亡証明書（ただし、事実関係が明確な場合には、医師の死亡診断書または死体検案書） (3) この特約の被保険者の住民票（ただし、住民票では事実関係が不明確な場合には、戸籍抄本） (4) 死亡保険金の受取人の戸籍抄本および印鑑証明書 (5) 保険証券 |
| 2 特約の高度障害保険金の請求 ＜第2条＞ | (1) 会社所定の請求書 (2) 会社所定の診断書 (3) この特約の被保険者の住民票（ただし、住民票では事実関係が不明確な場合には、戸籍抄本） (4) 高度障害保険金の受取人の戸籍抄本および印鑑証明書 (5) 保険証券 |
| 3 特約保険料の払込免除の請求 ＜第5条＞ | (1) 会社所定の請求書 (2) 会社所定の診断書 (3) 不慮の事故であることを証する書類 (4) この特約の被保険者の住民票（ただし、住民票では事実関係が不明確な場合には、戸籍抄本） (5) 保険証券 |
| 4 特約の復活 ＜第12条＞ | (1) 会社所定の特約の復活申込書兼告知書 |
| 5 会社への通知によるこの特約の死亡保険金受取人の変更 ＜第30条＞ | (1) 会社所定の請求書 (2) 保険契約者の印鑑証明書 (3) 保険証券 |
| 6 遺言によるこの特約の死亡保険金受取人の変更 ＜第30条＞ | (1) 会社所定の請求書 (2) 遺言書 (3) 保険契約者の相続人の印鑑証明書 (4) 保険証券 |

注 会社は、上記以外の書類の提出を求め、または上記の提出書類の省略を認めることがあります。また、4の請求については、会社の指定した医師に被保険者の診断を行なわせることがあります。なお、書類の提出以外の方法（会社の定める方法に限ります。）により請求を行なった場合には、請求を会社が受付した日を請求書類が会社に到着した日とみなします。

無解約返戻金型非喫煙者家族収入保障特約（生存給付保険用）条項〈目次〉

○この特約の趣旨

| | |
|------|--------------------------|
| 第1条 | 用語の意義 |
| 第2条 | 特約の被保険者 |
| 第3条 | 月払給付金の支払 |
| 第4条 | 月払給付金の支払に関する補則 |
| 第5条 | 月払給付金証書の交付 |
| 第6条 | 月払給付金の一括支払 |
| 第7条 | 月払給付金の継続支払 |
| 第8条 | 特約の月払給付金の請求、支払時期および支払場所 |
| 第9条 | 特約保険料の払込免除 |
| 第10条 | 特約保険料の払込を免除しない場合 |
| 第11条 | 特約保険料の払込免除の請求 |
| 第12条 | 特約の締結および責任開始期 |
| 第13条 | 特約の保険期間、保険料払込期間および保険料の払込 |
| 第14条 | 不足特約保険料の差引 |
| 第15条 | 特約の失効 |
| 第16条 | 特約の復活 |
| 第17条 | 詐欺による取消 |
| 第18条 | 告知義務 |
| 第19条 | 告知義務違反による解除 |
| 第20条 | 重大事由による解除 |
| 第21条 | 特約の解約 |

| | |
|------|---------------------------------|
| 第22条 | 特約の消滅 |
| 第23条 | 払戻金 |
| 第24条 | この特約の月払給付金の受取人によるこの特約の存続 |
| 第25条 | 特約月払給付金額の減額 |
| 第26条 | 喫煙歴の誤りの処理 |
| 第27条 | 月払給付金の受取人によるこの特約上の権利義務の承継 |
| 第28条 | 月払給付金の受取人の代表者 |
| 第29条 | 会社への通知による死亡月払給付金受取人の変更 |
| 第30条 | 遺言による死亡月払給付金受取人の変更 |
| 第31条 | 契約者配当金 |
| 第32条 | 時効 |
| 第33条 | 契約内容の登録 |
| 第34条 | 管轄裁判所 |
| 第35条 | 特約を中途付加する場合の取扱 |
| 第36条 | 特約に特別条件を付ける場合の取扱 |
| 第37条 | 主約款の規定の準用 |
| 第38条 | 主契約が無配当利率感応型10年ごと連生生存給付保険の場合の取扱 |
| 第39条 | この特約の被保険者が主契約の被保険者以外の者の場合の取扱 |
| 別表1 | 対象となる身体障害の状態 |
| 別表2 | 請求書類 |

無解約返戻金型非喫煙者家族収入保障特約（生存給付保険用）条項

この特約の趣旨

この特約は、主たる保険契約（以下、「主契約」といいます。）に付加して死亡保障を行なう特約で、自らの健康に留意し、健全な生活習慣を送る者を被保険者の対象とし、つぎの給付を行なうことを主要内容とするものです。

- (1) 死亡月払給付金
被保険者がこの特約の保険期間中に死亡したときに支払います。
- (2) 高度障害月払給付金
被保険者がこの特約の保険期間中に所定の高度障害状態に該当したときに支払います。なお、支払われる金額は死亡月払給付金と同額とします。
- (3) 特約保険料の払込免除
被保険者がこの特約の保険料払込期間中に不慮の事故によって所定の身体障害の状態に該当したときにその後のこの特約の

保険料の払込を免除します。

（用語の意義）

- 第1条 この特約において使用されるつぎの各号の用語の意義は、それぞれつぎのとおりとします。
- (1) 「月払給付金支払日」とは、第1回目払給付金についてはその支払事由が生じた日をいい、第2回目以後の月払給付金については第1回目払給付金の支払事由が生じた日の月単位の応当日をいいます。
 - (2) 「月払給付金支払保証期間」とは、月払給付金を支払う保証年数として、会社の定める取扱範囲内で、保険契約者が選択した期間をいいます。

（特約の被保険者）

- 第2条 この特約の被保険者は、この特約の締結時において会社所定の要件を満たす者とします。

(月払給付金の支払)

第3条 この特約において支払う月払給付金はつぎのとおりです。

| 名称 | 支払額 | 受取人 | 月払給付金を支払う場合（以下、「支払事由」といいます。） | 支払事由に該当しても月払給付金を支払わない場合（以下、「免責事由」といいます。） |
|-----------|-----------------|--|---|--|
| 死亡月払給付金 | 第1回死亡月払給付金 | この特約の死亡月払給付金受取人 | この特約の被保険者がこの特約の保険期間中に死亡したとき | つぎのいずれかにより左記の支払事由が生じたとき (1) この特約の責任開始期（復活の取扱が行なわれた場合は、最後の復活の際の責任開始期。以下同じ。）の属する日からその日を含めて3年以内の自殺 (2) 保険契約者またはこの特約の死亡月払給付金受取人の故意 (3) 戦争その他の変乱 |
| | 第2回以後の死亡月払給付金 | | この特約の第1回死亡月払給付金が支払われた場合で、その月払給付金支払期間中に月払給付金支払日が到来したとき | |
| 高度障害月払給付金 | 第1回高度障害月払給付金 | この特約の被保険者（高度障害月払給付金の受取人をこの特約の被保険者以外の者に変更することはできません。） | この特約の被保険者がこの特約の責任開始期以後に発病した疾病または発生した傷害を原因としてこの特約の保険期間中に主契約の普通保険約款（以下、「主約款」といいます。）に規定する高度障害状態（以下、「高度障害状態」といいます。）に該当したとき。この場合、責任開始期前にすでに生じていた障害状態に責任開始期以後の傷害または疾病（責任開始期前にすでに生じていた障害状態の原因となった傷害または疾病と因果関係のない傷害または疾病に限りません。）を原因とする障害状態が新たに加わって高度障害状態に該当したときを含みます。 | つぎのいずれかにより左記の支払事由が生じたとき (1) 保険契約者またはこの特約の被保険者の故意 (2) この特約の被保険者の犯罪行為 (3) 戦争その他の変乱 |
| | 第2回以後の高度障害月払給付金 | | この特約の第1回高度障害月払給付金が支払われた場合で、その月払給付金支払期間中に月払給付金支払日が到来したとき | |

2. この特約の月払給付金支払期間は、この特約の第1回月払給付金の支払事由が生じた日から、その日を含めて、この特約の保険期間満了の日後、最初に到来する月払給付金支払日の前日までとします。ただし、この期間がこの特約の月払給付金支払保証期間に満たない場合には、この特約の第1回月払給付金の支払事由が生じた日から月払給付金支払保証期間満了の日までとします。

(月払給付金の支払に関する補則)

第4条 この特約の第1回高度障害月払給付金を支払った場合には、その高度障害状態に該当した時以後、新たにこの特約の第1回月払給付金の支払事由が生じた場合でも、これによる月払給付金は支払いません。

2. この特約の高度障害月払給付金の請求前にすでにこの特約の第1回死亡月払給付金を支払っていた場合には、この特約の高度障害月払給付金は、この特約の死亡月払給付金と重複しては支払いません。

3. 保険契約者が法人で、かつ、主契約の死亡給付金受取人（死亡給付金の一部の受取人である場合を含みます。）が保険契約者である場合には、前条の規定にかかわらず、この特約の死亡月払給付金および高度障害月払給付金の受取人は保険契約者となります。この場合、この特約の死亡月払給付金および高度障害月払給付金の受取人を保険契約者以外の者に変更することはできません。

4. この特約の死亡月払給付金の受取人が故意にこの特約の被保険者を死亡させた場合で、その受取人がこの特約の死亡月払給付金の一部の受取人であるときは、この特約の死亡月払給付金からその受取人に支払うこととしていた部分を除いた残額を他のこの特約の死亡月払給付金の受取人に支払い、支払わない部分の責任準備金を保険契約者に払い戻します。

5. この特約の被保険者が戦争その他の変乱によって死亡し、または高度障害状態に該当した場合でも、その原因によって死亡し、または高度障害状態に該当したこの特約の被保険者の数の増加が、この特約の計算の基礎に及ぼす影響が少ないと認めるときは、会

社は、その影響の程度に応じ、この特約の死亡月払給付金または高度障害月払給付金の全額を支払い、またはその金額を削減して支払うことがあります。

6. つぎのいずれかの免責事由に該当したことによって、この特約の死亡月払給付金が支払われないときは、会社は、責任準備金を保険契約者に払い戻します。

(1) この特約の責任開始期の属する日からその日を含めて3年以内にこの特約の被保険者が自殺したとき

(2) この特約の死亡月払給付金の受取人が故意にこの特約の被保険者を死亡させたとき

(3) 戦争その他の変乱によってこの特約の被保険者が死亡したとき

7. 保険契約者が故意にこの特約の被保険者を死亡させたことによって、この特約の死亡月払給付金が支払われないときは、責任準備金その他の払戻金の払戻はありません。

8. この特約の第1回死亡月払給付金または第1回高度障害月払給付金の支払事由が生じた日以後、この特約の月払給付金支払期間中にその月払給付金の受取人が死亡したときは、会社は、その月払給付金支払期間の残存期間に対する未払月払給付金の現価をその月払給付金の受取人の死亡時の法定相続人に支払います。この場合、その月払給付金の受取人が死亡した時に、この特約は消滅します。

9. この特約の被保険者が、この特約の保険期間満了の日において、高度障害状態のうち回復の見込みがないことのみが明らかでないことによって、この特約の高度障害月払給付金が支払われない場合でも、この特約の保険期間満了後も引き続きその状態が継続し、かつ、その回復の見込みがないことが明らかになったときは、この特約の保険期間満了の日高度障害状態に該当したものとみなして、前条の規定を適用します。

10. この特約の被保険者が、この特約の責任開始期前に発生した傷害または発病した疾病を原因としてこの特約の責任開始期以後に

高度障害状態に該当した場合でも、つぎの各号のいずれかに該当したときは、この特約の責任開始期以後の原因によるものとみなして前条の規定を適用します。

- (1) この特約の締結または復活の際、告知等により会社はその傷害または疾病について知っていたとき、または過失のためこれを知らなかったとき。ただし、事実の一部が告知されなかったことにより、その傷害または疾病に関する事実を会社が正確に知ることができなかった場合を除きます。
- (2) その傷害または疾病について、この特約の責任開始期前に、この特約の被保険者が医師の診療を受けたことがなく、かつ、健康診断等において異常の指摘を受けたことがないとき。ただし、その傷害または疾病による症状について、保険契約者またはこの特約の被保険者が認識または自覚していた場合を除きます。

（月払給付金証書の交付）

第5条 会社は、この特約の第1回死亡月払給付金または第1回高度障害月払給付金の支払の際に、月払給付金証書をその月払給付金の受取人に交付します。

（月払給付金の一括支払）

第6条 この特約の死亡月払給付金または高度障害月払給付金の受取人は、月払給付金支払期間中の将来のその月払給付金の全部または一部の支払にかえて、月払給付金支払期間の残存期間に対する未払月払給付金の現価の全部または一部について一括支払を請求することができます。

2. 前項の規定により、未払月払給付金の現価の全部について一括支払を行なった場合には、一括支払を行なった時に、この特約は消滅します。
3. 第1項の規定により、未払月払給付金の現価の一部について一括支払を行なった場合には、特約月払給付金額を改めます。ただし、一括支払後の特約月払給付金額が会社の定める金額に満たない場合には、未払月払給付金の現価の一部について一括支払を取り扱いません。
4. 第1項の規定により、未払月払給付金の現価の一部について一括支払を行なったときは、月払給付金証書に裏書し、または月払給付金証書を回収し一括支払後の特約月払給付金額を記載した新たな月払給付金証書を発行します。

（月払給付金の継続支払）

第7条 第4条（月払給付金の支払に関する補則）第8項の規定により、未払月払給付金の現価が支払われることになるときは、その月払給付金の受取人の死亡時の法定相続人は、その月払給付金支払期間の残存期間が3年以上である場合に限り、その支払にかえて、その月払給付金の継続支払を請求することができます。

2. 前項の場合、この特約の月払給付金支払期間中の月払給付金支払日にその月払給付金を継続して支払い、その月払給付金支払期間が満了した時に、この特約は消滅します。ただし、前条の規定により、月払給付金の全部について一括支払を行なったときは、この特約はその時に消滅します。

（特約の月払給付金の請求、支払時期および支払場所）

第8条 この特約の第1回月払給付金の支払事由が生じたときは、保険契約者またはその月払給付金の受取人は、すみやかに会社に通知してください。

2. 支払事由が生じたこの特約の月払給付金の受取人は、会社に、請求書類（別表2）を提出して、この特約の月払給付金を請求してください。
3. この特約の月払給付金を支払うために必要な事項の確認に際し、保険契約者、この特約の被保険者またはこの特約の月払給付金の受取人が正当な理由がなく当該確認を妨げ、またはこれに応じなかったとき（会社の指定した医師による必要な診断に応じなかったときを含みます。）は、会社は、これにより当該事項の確認が遅延した期間の遅滞の責任を負わず、その間はこの特約の月払給付金を支払いません。
4. この特約の月払給付金の支払時期および支払場所に関する規定は、主約款の支払時期および支払場所に関する規定を準用します。

（特約保険料の払込免除）

第9条 この特約の被保険者が、この特約の責任開始期以後に発生した主約款に規定する不慮の事故（以下、「不慮の事故」といいます。）による傷害を直接の原因として、その事故の日からその日を含めて180日以内のこの特約の保険料払込期間中に別表1に

定める身体障害の状態（以下、「身体障害状態」といいます。）に該当したときは、会社は、つぎに到来する月単位の契約応当日以降のこの特約の保険料の払込を免除します。この場合、責任開始期前にすでに生じていた障害状態に、責任開始期以後の傷害を原因とする障害状態が新たに加わって、身体障害状態に該当したときも同様とします。

2. この特約の被保険者が、この特約の責任開始期前に発生した不慮の事故による傷害を直接の原因としてこの特約の責任開始期以後に身体障害状態に該当した場合でも、つぎの各号のいずれかに該当したときは、この特約の責任開始期以後の傷害を原因として身体障害状態に該当したものとみなして本条の規定を適用します。
 - (1) この特約の締結または復活の際、告知等により会社はその傷害について知っていたとき、または過失のためこれを知らなかったとき。ただし、事実の一部が告知されなかったことにより、その傷害に関する事実を会社が正確に知ることができなかった場合を除きます。
 - (2) その傷害について、この特約の責任開始期前に、この特約の被保険者が医師の診療を受けたことがなく、かつ、健康診断等において異常の指摘を受けたことがないとき。ただし、その傷害による症状について、保険契約者またはこの特約の被保険者が認識または自覚していた場合を除きます。
3. この特約の保険料の払込が免除された場合には、以後月単位の契約応当日ごとに所定のこの特約の保険料が払い込まれたものとして取り扱います。
4. 保険料の払込が免除されたこの特約については、この特約の保険料の払込免除事由の発生時以後、第25条（特約月払給付金額の減額）の規定を適用しません。
5. 猶予期間中にこの特約の保険料の払込免除事由が生じたときは、保険契約者は、その猶予期間満了の日までにその事由が生じた時におけるこの特約の未払込保険料を払い込んでください。この未払込保険料が払い込まれない場合には、会社は、免除事由の発生により免除すべきこの特約の保険料の払込を免除しません。

（特約保険料の払込を免除しない場合）

第10条 この特約の被保険者がつぎのいずれかによって前条の規定に該当した場合には、会社は、この特約の保険料の払込を免除しません。

- (1) 保険契約者またはこの特約の被保険者の故意または重大な過失
 - (2) この特約の被保険者の犯罪行為
 - (3) この特約の被保険者の精神障害を原因とする事故
 - (4) この特約の被保険者の泥酔の状態を原因とする事故
 - (5) この特約の被保険者が法令に定める運転資格を持たないで運転している間に生じた事故
 - (6) この特約の被保険者が法令に定める酒気帯び運転またはこれに相当する運転をしている間に生じた事故
 - (7) 地震、噴火または津波
 - (8) 戦争その他の変乱
2. この特約の被保険者が前項第7号または第8号の原因によって身体障害状態に該当した場合でも、その原因によって身体障害状態に該当したこの特約の被保険者の数の増加が、この特約の計算の基礎に及ぼす影響が少ないと認めるときは、会社は、この特約の保険料の払込を免除することがあります。

（特約保険料の払込免除の請求）

第11条 この特約の保険料の払込免除事由が生じたときは、保険契約者またはこの特約の被保険者は、すみやかに会社に通知してください。

2. 保険契約者は、会社に、請求書類（別表2）を提出して、この特約の保険料の払込免除を請求してください。
3. この特約の保険料の払込免除の請求に際しては、第8条（特約の月払給付金の請求、支払時期および支払場所）の規定を準用します。

（特約の締結および責任開始期）

第12条 この特約は、主契約締結の際、保険契約者の申出によって、主契約に付加して締結します。

2. この特約の責任開始期は、主契約の責任開始期と同一とします。

（特約の保険期間、保険料払込期間および保険料の払込）

第13条 保険契約者は、会社の定める範囲内で、この特約の保険期間および保険料払込期間を定めることができます。

2. この特約の保険料は、この特約の保険料払込期間中、主約款に定める特約の保険料の払込に関する規定により払い込まれるものとします。

3. 前項の規定にかかわらず、この特約の第1回目払給付金が支払われることとなった場合には、その支払事由が生じた日の直後に到来する月単位の契約応当日以降のこの特約の保険料の払込は要しません。

(不足特約保険料の差引)

第14条 この特約の保険料が払い込まれないまま、猶予期間中に、この特約の第1回目払給付金の支払事由が生じたときには、会社は、その支払事由が生じた時の不足特約保険料（未払いの特約の保険料（主契約に付加されている特約およびこの特約の未払込保険料の合計額をいいます。）から主契約の積立金を差し引いた金額をいいます。以下、本条において同じ。）を支払うべき金額から差し引きます。

2. 前項の場合、支払うべき金額が差し引くべき不足特約保険料に不足する場合は、保険契約者は、その猶予期間の満了する日までに、不足特約保険料を払い込むことを要します。この不足特約保険料が払い込まれない場合には、会社は、支払事由の発生により支払うべき金額を支払いません。

(特約の失効)

第15条 この特約の第1回目払給付金支払日前に主約款に規定する猶予期間が経過したときは、この特約はその猶予期間満了の日の翌日から効力を失います。

2. 前項の規定にかかわらず、この特約の保険料の払込が免除されている場合、この特約は効力を失いません。

(特約の復活)

第16条 主契約の復活請求の際に別段の申出がない場合は、この特約も同時に復活の請求があったものとします。

2. 前項に定めるほか、保険契約者は、前条第1項の規定によってこの特約が効力を失った日からその日を含めて3か月以内であれば、請求書類（別表2）を会社の本社または会社の指定した場所に提出してこの特約の復活を請求することができます。

3. 会社は、前2項の規定によって請求された復活を承諾した場合には、主約款の保険契約の復活の規定を準用して、この特約の復活の取扱をします。

4. 前項の場合、新たな保険証券を発行せず、その旨を保険契約者に通知します。

(詐欺による取消)

第17条 この特約の締結または復活に際して、保険契約者、この特約の被保険者または月払給付金の受取人に詐欺の行為があったときは、会社は、この特約を取り消すことができます。この場合、すでに払い込んだこの特約の保険料は払い戻しません。

(告知義務)

第18条 会社が、この特約の締結または復活の際、この特約の被保険者の健康状態および喫煙歴等に関して、この特約の月払給付金の支払事由または保険料の払込免除事由の発生の可能性に関する重要な事項のうち会社所定の書面で告知を求めた事項について、保険契約者またはこの特約の被保険者は、その書面により告知することを要します。ただし、会社の指定する医師が口頭で質問した事項については、その医師に口頭により告知することを要しません。

(告知義務違反による解除)

第19条 保険契約者またはこの特約の被保険者が、故意または重大な過失によって、前条の規定により会社が告知を求めた事項について、事実を告げなかったか、または事実でないことを告げた場合には、会社は、将来に向かってこの特約を解除することができます。

2. 会社は、この特約の月払給付金の支払事由または保険料の払込免除事由の生じた後においても、前項の規定によってこの特約を解除することができます。この場合には、この特約の月払給付金を支払わず、または保険料の払込を免除しません。また、すでにこの特約の月払給付金を支払っていたときはその返還を請求し、または、すでに保険料の払込を免除していたときは、払込を免除した保険料の払込がなかったものとみなして取り扱います。

3. 前項の規定にかかわらず、この特約の月払給付金の支払事由または保険料の払込免除事由の発生が解除の原因となった事実によらなかつたことを保険契約者、この特約の被保険者または月払給

付金の受取人が証明したときは、この特約の月払給付金を支払いまたは保険料の払込を免除します。

4. 主約款に定める告知義務違反による解除の通知の規定は、本条に規定する特約解除の場合に準用します。

5. 会社は、つぎのいずれかの場合には、本条によるこの特約の解除をすることができません。

(1) 会社が、この特約の締結または復活の際、解除の原因となる事実を知っていたとき、または過失のためこれを知らなかったとき

(2) 会社のためにこの特約の締結の媒介を行なうことができる者（会社のためにこの特約の締結の代理を行なうことができる者を除き、以下、本条において「保険媒介者」といいます。）が、保険契約者またはこの特約の被保険者が前条に規定する告知をすることを妨げたとき

(3) 保険媒介者が、保険契約者またはこの特約の被保険者に対し、前条に規定する告知をしなないことを勧めたとき、または事実でないことを告げることを勧めたとき

(4) 会社が、解除の原因となる事実を知った日からその日を含めて1か月を経過したとき

(5) 責任開始期の属する日からその日を含めて2年以内に、この特約の月払給付金の支払事由または保険料の払込免除事由が生じなかつたとき

6. 前項第2号および第3号の場合には、各号に規定する保険媒介者の行為がなかつたとしても、保険契約者またはこの特約の被保険者が、前条の規定により会社が告知を求めた事項について、事実を告げなかつたかまたは事実でないことを告げたと認められる場合には、適用しません。

(重大事由による解除)

第20条 会社は、つぎの各号のいずれかに定める事由が生じた場合には、この特約を将来に向かって解除することができます。

(1) 保険契約者、この特約の被保険者（死亡月払給付金の場合は被保険者を除きます。）または月払給付金の受取人がこの特約の月払給付金（保険料の払込免除を含みます。以下、本項において同じ。）を詐取する目的もしくは他人に詐取させる目的で事故招致（未遂を含みます。）をした場合

(2) この特約の月払給付金の請求に関し、月払給付金の受取人に詐欺行為（未遂を含みます。）があった場合

(3) 保険契約者、この特約の被保険者または月払給付金の受取人が、つぎのいずれかに該当する場合

(イ) 暴力団、暴力団員（暴力団員でなくなった日から5年を経過しない者を含みます。）、暴力団準構成員、暴力団関係企業その他の反社会的勢力（以下、「反社会的勢力」といいます。）に該当すると認められること

(ロ) 反社会的勢力に対して資金等を提供し、または便宜を供与するなどの関与をしていると認められること

(ハ) 反社会的勢力を不当に利用していると認められること

(ニ) 保険契約者またはこの特約の月払給付金の受取人が法人の場合、反社会的勢力がその法人の経営を支配し、またはその法人の経営に実質的に関与していると認められること

(ホ) その他反社会的勢力と社会的に非難されるべき関係を有していると認められること

(4) 主契約、主契約に付加されている他の特約もしくは他の保険契約が重大事由によって解除され、または保険契約者、この特約の被保険者または月払給付金の受取人が他の保険者との間で締結した保険契約もしくは共済契約が重大事由により解除されるなどにより、会社の保険契約者、この特約の被保険者または月払給付金の受取人に対する信頼を損ない、この特約を継続することを期待しえない前3号に掲げる事由と同等の事由がある場合

2. 会社は、この特約の月払給付金の支払事由または保険料の払込免除事由（以下、本項において「支払事由等」といいます。）が生じた後においても、前項の規定によりこの特約（この特約の月払給付金の支払事由が生じた後において前項第3号のみに該当した場合で、前項第3号(イ)から(ホ)までに該当したのがこの特約の月払給付金の受取人のみであり、その月払給付金の受取人がこの特約の月払給付金の一部の受取人であるときは、この特約のうち、その受取人に支払われるべき月払給付金に該当する部分）を解除することができます。この場合には、前項各号に定める事由の発

生時以後に生じた支払事由等によるこの特約の月払給付金（前項第3号のみに該当した場合で、前項第3号(イ)から(ホ)までに該当したのがこの特約の月払給付金の受取人のみであり、その月払給付金の受取人がこの特約の月払給付金の一部の受取人であるときは、この特約の月払給付金のうち、その受取人に支払われるべき月払給付金をいいます。以下、本項において同じ。）を支払わず、または保険料の払込を免除しません。また、この場合に、すでにこの特約の月払給付金を支払っていたときはその返還を請求し、または、すでに保険料の払込を免除していたときは、払込を免除した保険料の払込がなかったものとみなして取り扱います。

3. 本条の規定によってこの特約を解除するときは、前条第4項の規定を準用します。

4. この特約の月払給付金の支払事由が生じた後に第1項第3号の規定によってこの特約を解除したときは、会社は、月払給付金の一括支払が請求されたものとして計算した金額をこの特約の月払給付金の受取人に払い戻します。

5. 前項の規定にかかわらず、第1項第3号の規定によってこの特約を解除した場合で、この特約の月払給付金の一部の受取人に対して第2項の規定を適用しこの特約の月払給付金を支払わないときは、この特約のうち支払われない月払給付金に対応する部分については前項の規定を適用し、その部分の一括支払が請求されたものとして計算した金額をこの特約の月払給付金の受取人に払い戻します。

（特約の解約）

第21条 保険契約者は、この特約の第1回月払給付金支払日前に限り、いつでも将来に向かって、この特約を解約することができます。

2. この特約が解約された場合には、保険証券に裏書き、または保険証券を回収し特約の解約後の契約内容を記載した新たな保険証券を発行（以下、「保険証券の再発行」といいます。）します。

（特約の消滅）

第22条 この特約の第1回月払給付金支払日前に、主契約が解約その他の事由により消滅した場合には、この特約は、その事由が生じた時に消滅します。

（払戻金）

第23条 この特約に対する解約返戻金はありません。

2. 保険契約者に払い戻すべき責任準備金は、この特約の保険料が払い込まれた年月数により計算します。

（この特約の月払給付金の受取人によるこの特約の存続）

第24条 保険契約者以外のものでこの特約の解約をすることができる者（以下、「債権者等」といいます。）によるこの特約の解約は、解約の通知が会社に到達した時から1か月を経過した日に効力を生じます。

2. 前項の解約が通知された場合でも、通知の時においてつぎの各号のすべてを満たすこの特約の月払給付金の受取人は、保険契約者の同意を得て、前項の期間が経過するまでの間に、当該解約の通知が会社に到達した日に解約の効力が生じたとすれば会社が債権者等に支払うべき金額を債権者等に支払い、かつ会社にその旨を通知したときは、前項の解約はその効力を生じません。

(1) 保険契約者もしくはこの特約の被保険者の親族またはこの特約の被保険者本人であること

(2) 保険契約者でないこと

3. 第1項の解約の通知が会社に到達した日以後、当該解約の効力が生じまたは前項の規定により効力が生じなくなるまでに、第1回月払給付金の支払事由が生じ、会社が第1回月払給付金を支払うべきときは、当該支払うべき金額および第2回以後の未払月払給付金の現価の限度で、前項本文の金額を債権者等に支払います。この場合、当該支払うべき金額および第2回以後の未払月払給付金の現価から債権者等に支払った金額を差し引いた残額を、この特約の月払給付金の受取人に支払い、この特約は消滅します。

（特約月払給付金額の減額）

第25条 保険契約者は、この特約の第1回月払給付金支払日前に限り、将来に向かって特約月払給付金額を減額することができます。ただし、減額後の特約月払給付金額が会社の定める金額に満たない場合には、この取扱をしません。

2. 特約月払給付金額を減額したときは、減額は解約したものとして取り扱います。

3. 特約月払給付金額の減額をした場合には、保険証券に裏書き、

または保険証券を回収し特約月払給付金額の減額後の契約内容を記載した保険証券の再発行をします。

（喫煙歴の誤りの処理）

第26条 告知書に記載されたこの特約の被保険者の喫煙歴に誤りがあった場合は、つぎの方法により取り扱います。

(1) この特約の第1回月払給付金の支払事由が生じる前に誤りが発見された場合は、会社の定める方法によりこの特約の保険料および主契約の積立金を更正します。

(2) この特約の第1回月払給付金の支払事由が生じた後に誤りが発見された場合は、会社の定める方法によりこの特約の特約月払給付金額を削減して支払います。

（月払給付金の受取人によるこの特約上の権利義務の承継）

第27条 この特約の第1回死亡月払給付金または第1回高度障害月払給付金が支払われることとなった場合、その月払給付金の受取人は、この特約の第1回死亡月払給付金または第1回高度障害月払給付金の支払事由が生じた日に、保険契約者からこの特約上の一切の権利義務を承継するものとします。

（月払給付金の受取人の代表者）

第28条 この特約の月払給付金の受取人が2人以上の場合には、代表者1人を決めてください。この場合、その代表者は、他のこの特約の月払給付金の受取人を代理するものとします。

2. 前項の代表者が定まらないときまたは所在が不明のときは、会社がこの特約の月払給付金の受取人の1人に対してした行為は、他のこの特約の月払給付金の受取人に対しても効力を生じます。

（会社への通知による死亡月払給付金受取人の変更）

第29条 保険契約者またはその承継人は、この特約の第1回死亡月払給付金の支払事由が発生するまでは、この特約の被保険者の同意を得た上で、会社に対する通知により、この特約の死亡月払給付金受取人を変更することができます。

2. 同一被保険者について複数のこの特約を付加する場合、死亡月払給付金受取人は同一人となります。

3. 第1項の通知をするときは、保険契約者またはその承継人は、請求書類（別表2）を提出してください。

4. 第1項の通知が会社に到達する前に変更前のこの特約の死亡月払給付金受取人に第1回死亡月払給付金を支払ったときは、その支払後に変更後のこの特約の死亡月払給付金受取人から死亡月払給付金の請求を受けても、会社はこれを支払いません。

5. 死亡月払給付金受取人が第1回死亡月払給付金の支払事由の発生以前に死亡したときは、その法定相続人を死亡月払給付金受取人とします。

6. 前項の規定により死亡月払給付金受取人となった者が死亡した場合に、この者に法定相続人がいないときは、前項の規定により死亡月払給付金受取人となった者のうち生存している他の死亡月払給付金受取人を死亡月払給付金受取人とします。

7. 前2項によりこの特約の死亡月払給付金受取人となった者が2人以上いる場合、その受取割合は均等とします。

（遺言による死亡月払給付金受取人の変更）

第30条 前条に定めるほか、保険契約者またはその承継人は、この特約の第1回死亡月払給付金の支払事由が発生するまでは、法律上有効な遺言により、死亡月払給付金受取人を変更することができます。

2. 前項の死亡月払給付金受取人の変更は、この特約の被保険者の同意がなければ、その効力を生じません。

3. 前2項による死亡月払給付金受取人の変更は、保険契約者またはその承継人が死亡した後、保険契約者またはその承継人の相続人が会社に通知しなければ、これを会社に対抗することができません。

4. 前項の通知をするときは、保険契約者またはその承継人の相続人は、請求書類（別表2）を提出してください。

（契約者配当金）

第31条 この特約に対する契約者配当金はありません。

（時効）

第32条 月払給付金、払戻金その他この特約にもとづく諸支払金の支払または特約保険料の払込免除を請求する権利は、その請求権者が、その権利を行使できるようになった時から3年間請求がない場合には消滅します。

（契約内容の登録）

第33条 会社は、保険契約者および被保険者の同意を得て、つぎ

の事項を一般社団法人生命保険協会（以下、「協会」といいます。）に登録します。

- (1) 保険契約者ならびに被保険者の氏名、生年月日、性別および住所（市・区・郡までとします。）
 - (2) 契約日（復活または特約の中途付加が行なわれた場合は、最後の復活または特約の中途付加の日とします。以下、本項および第2項において同じ。）における特約の換算死亡保険金額
 - (3) 契約日
 - (4) 当会社名
2. 前項の登録の期間は、契約日から5年以内とします。
 3. 協会加盟の各生命保険会社および全国共済農業協同組合連合会（以下、「各生命保険会社等」といいます。）は、第1項の規定により登録された被保険者について、保険契約（死亡保険金のある保険契約をいいます。また、死亡保険金または災害死亡保険金のある特約を含みます。以下、本条において同じ。）の申込（復活、復帰、保険金額の増額または特約の中途付加の申込を含みます。）を受けた場合、協会に対して第1項の規定により登録された内容について照会することができるものとします。この場合、協会からその結果の連絡を受けるものとします。
 4. 各生命保険会社等は、第2項の登録の期間中に保険契約の申込があった場合、前項によって連絡された内容を保険契約の承諾（復活、復帰、保険金額の増額または特約の中途付加の承諾を含みます。以下、本条において同じ。）の判断の参考とすることができるものとします。
 5. 各生命保険会社等は、契約日（復活、復帰、保険金額の増額または特約の中途付加が行なわれた場合は、最後の復活、復帰、保険金額の増額または特約の中途付加の日とします。）から5年以内に保険契約について死亡保険金または高度障害保険金の請求を受けたときは、協会に対して第1項の規定により登録された内容について照会し、その結果を死亡保険金または高度障害保険金の支払の判断の参考とすることができるものとします。
 6. 各生命保険会社等は、連絡された内容を承諾の判断または支払の判断の参考とする以外に用いないものとします。
 7. 協会および各生命保険会社等は、登録または連絡された内容を他に公開しないものとします。
 8. 保険契約者または被保険者は、登録または連絡された内容について、会社または協会に照会することができます。また、その内容が事実と相違していることを知ったときは、その訂正を請求することができます。
 9. 第35条（特約を中途付加する場合の取扱）の規定によりこの特約を中途付加した場合には、主契約または死亡保険金もしくは災害死亡保険金のある特約の契約内容の登録については、主約款ならびに死亡保険金および災害死亡保険金のある特約の規定にかかわらず、この特約の中途付加日から5年間を登録の期間とします。
 10. 第3項、第4項および第5項中、被保険者、保険契約、死亡保険金、災害死亡保険金、保険金額、高度障害保険金とあるのは、農業協同組合法に基づく共済契約においては、それぞれ、被共済者、共済契約、死亡共済金、災害死亡共済金、共済金額、後遺障害共済金と読み替えます。

（管轄裁判所）

第34条 この特約における月払給付金または保険料の払込免除の請求に関する訴訟については、主約款の管轄裁判所の規定を準用します。

（特約を中途付加する場合の取扱）

第35条 この特約は、第12条（特約の締結および責任開始期）に定めるほか、主契約の締結後、保険契約者の申出により主契約に付加して締結します。この場合、この特約を締結することを中途付加といいます。

2. 前項に規定する中途付加は、つぎの各号の規定により取り扱います。

- (1) この特約の中途付加を承諾した場合には、会社は、保険契約者がこの特約の中途付加の申出をした日と中途付加するこの特約の被保険者に関する告知の日とのいずれか遅い日の直後に到来する主契約の月単位の契約応当日から責任を負います。この場合、この特約の責任開始の日を中途付加日とし、この特約の第1回保険料は、中途付加日に主契約の積立金から払い込まれるものとします。ただし、この特約の第1回保険料が中途付加日に払い込まれなかった場合には、中途付加の申出はなかった

ものとしします。

- (2) 中途付加するこの特約の保険期間および保険料払込期間は、中途付加日から会社の定める範囲内で保険契約者が選択した保険期間の満了日までとします。
- (3) 中途付加するこの特約の保険料は、中途付加日におけるこの特約の被保険者の年齢により計算します。
- (4) この特約の責任開始期前に発病した疾病または発生した傷害を直接の原因として、この特約の責任開始期以後に主契約の高度障害給付金が支払われた場合は、この特約は主契約の高度障害給付金が支払われた時から消滅したものとみなします。この場合、責任開始期前にすでに生じていた障害状態に責任開始期以後の傷害または疾病（責任開始期前にすでに生じていた障害状態の原因となった傷害または疾病と因果関係のない傷害または疾病に限りません。）を原因とする障害状態が新たに加わって高度障害状態に該当したときを除きます。ただし、その直接の原因がこの特約の責任開始期前によるものでも、第4条（月払給付金の支払に関する補則）第10項第1号または第2号に該当したときは、この特約の責任開始期以後の原因によるものとみなして、第3条（月払給付金の支払）の規定を適用します。

3. 本条の規定によりこの特約を中途付加した場合には、新たな保険証券を発行せず、保険証券に裏書きし、または保険証券を回収し特約の中途付加後のつぎの各号に定める事項を記載した保険証券の再発行をします。

- (1) 会社名
- (2) 保険契約者の氏名または名称
- (3) この特約の被保険者の氏名
- (4) この特約の月払給付金の受取人の氏名または名称その他のその受取人を特定するために必要な事項
- (5) この特約の保険期間
- (6) 特約月払給付金額
- (7) この特約の保険料およびその払込方法
- (8) 中途付加日
- (9) 保険証券を再発行した年月日

（特約に特別条件を付ける場合の取扱）

第36条 この特約を主契約に付加する際、この特約の被保険者の健康状態その他が会社の標準とする普通の危険に適合しない場合には、会社は、その危険の種類および程度に応じて、つぎの各号の1つまたはそれらを併用した特別条件を付してこの特約上の責任を負います。

(1) 保険金の削減支払

この特約の被保険者が、会社の定める削減期間内にこの特約の第1回目払給付金の支払事由に該当し、この特約の月払給付金を支払うべき場合は、特約月払給付金額につき割合をかけた金額を支払います。ただし、その原因が不慮の事故もしくは不慮の事故以外の外因または主約款に規定する感染症の場合には、特約月払給付金額を支払います。

| 削減期間 経過年数 | 1年 | 2年 | 3年 | 4年 | 5年 |
|--------------|-----|-----|-----|-----|-----|
| 1年以内 | 50% | 30% | 25% | 20% | 15% |
| 2年以内 | | 60% | 50% | 40% | 30% |
| 3年以内 | | | 75% | 60% | 45% |
| 4年以内 | | | | 80% | 60% |
| 5年以内 | | | | | 80% |

(2) 特別保険料の領収

この特約の被保険者の契約年齢による普通保険料に会社の定める特別保険料を加えたものをこの特約の保険料とします。

(3) 特定障害状態についての不担保

不担保とする特定障害は、視力障害および聴力障害とし、つぎの(イ)および(ロ)のとおり取り扱います。

(イ) 視力障害

この特約の被保険者が高度障害状態または身体障害状態のうち、「両眼の視力を全く永久に失ったもの」または「1眼の視力を全く永久に失ったもの」に該当し、この特約の高度障害月払給付金の支払事由またはこの特約の保険料の払込免除事由が生じた場合でも、会社は、この特約の高度障害月払給付金の支払またはこの特約の保険料の払込免除を行いません。

(ロ) 聴力障害

この特約の被保険者が身体障害状態のうち、「両耳の聴力を全く永久に失ったもの」に該当し、この特約の保険料の払込免除事由が生じた場合でも、会社は、この特約の保険料の払込免除を行いません。

2. 前項の規定によりこの特約に付けた条件は、保険証券に記載します。
3. 本条の規定により特別保険料の領取による特別条件が付けられた場合の払戻金については、つぎのとおり取り扱います。
 - (1) 特別保険料に対する責任準備金がある場合、責任準備金を払い戻すときは、特別保険料に対する責任準備金を第23条（払戻金）に規定する責任準備金に加えて払い戻します。
 - (2) 前号の特別保険料に対する責任準備金は、第23条の規定を準用して計算します。
 - (3) 特別保険料に対する解約返戻金はありません。

（主約款の規定の準用）

第37条 この特約に別段の定めのない場合には、主約款の規定を準用します。

（主契約が無配当利率感応型10年ごと連生存給付保険の場合の取扱）

第38条 主契約が無配当利率感応型10年ごと連生存給付保険の場合、第35条（特約を中途付加する場合の取扱）の適用に際しては、第2項第4号中「主契約の高度障害給付金」とあるのを「この特約と同一被保険者の主契約の高度障害給付金」とすべて読み替えます。

（この特約の被保険者が主契約の被保険者以外の者の場合の取扱）

第39条 この特約の被保険者が主契約の被保険者以外の者の場合には、つぎの各号の規定により取り扱います。

- (1) この特約の被保険者が死亡または高度障害状態に該当した時と、主契約の被保険者が死亡または高度障害状態に該当した時（主契約が無配当利率感応型10年ごと連生存給付保険の場合は、主契約の被保険者のうちいずれかが死亡または高度障害状態に該当した時に、その時点で主契約の他の被保険者がすでに死亡または高度障害状態に該当している時）の先後が明らかでない場合は、この特約の被保険者が先に死亡し、または高度障害状態に該当したものとみなして取り扱います。
- (2) 第22条（特約の消滅）をつぎのとおり読み替えます。

第22条 この特約の第1回目払給付金支払日前に、つぎの各号のいずれかの事由が生じた場合には、この特約は、その事由が生じた時に消滅します。

- (1) 主契約の死亡給付金、高度障害給付金または災害死亡給

付金（主契約が無配当利率感応型10年ごと連生存給付保険の場合は、第二死亡給付金、第二高度障害給付金または第二災害死亡給付金）を支払ったとき

- (2) 主契約が前号以外の事由により消滅したとき
2. 前項第1号の規定によってこの特約が消滅した場合には、会社は、責任準備金を保険契約者に払い戻します。
3. 第1項第2号の規定によってこの特約が消滅した場合で、主契約の責任準備金を払い戻すときは、会社は、この特約の責任準備金を保険契約者に払い戻します。
- (3) 第35条（特約を中途付加する場合の取扱）第2項第4号の規定は適用しません。
- (4) この特約の第1回目払給付金支払日前に、主契約の被保険者が死亡または高度障害状態に該当したことによりこの特約が消滅した場合には、この特約の被保険者であった者は、医師による診査および書面による告知を省略し、会社の定める取扱範囲内で、その者を被保険者とし、この特約を付加した無配当利率感応型10年ごと生存給付保険に加入することができます。ただし、つぎの(イ)ないし(ニ)のすべてに該当する場合に限り、つぎの(イ) この特約の消滅の日から1か月以内の申込であること
(ロ) 無配当利率感応型10年ごと生存給付保険に付加されるこの特約の加入する日における換算死亡保険金額が、この特約の消滅時の換算死亡保険金額以下であること
(ハ) 加入する日におけるこの特約の被保険者の年齢ならびに無配当利率感応型10年ごと生存給付保険に付加される特約の保険期間および保険料払込期間が、会社の定める範囲内であること
(ニ) 主契約の被保険者の死亡または高度障害状態が、この特約の被保険者の故意によらないこと
- (5) 前号の規定によりこの特約の被保険者が無配当利率感応型10年ごと生存給付保険に加入するときは、消滅した保険契約に付加されていた特約の被保険者のうち会社の定める要件を満たす者を被保険者とする会社所定の特約についても、前号の規定を準用してその保険契約に付加して締結することができます。
- (6) この特約の第1回目払給付金支払日前に、主契約の被保険者が死亡または高度障害状態に該当したことによりこの特約が消滅した時に、会社がこの特約の締結または中途付加を取り扱っていない場合は、前2号の規定によるこの特約を付加した無配当利率感応型10年ごと生存給付保険への加入は取り扱いません。この場合、前2号の取扱に準じて、会社が定める他の特約を付加して無配当利率感応型10年ごと生存給付保険に加入することができます。

別表1 対象となる身体障害の状態

| 身 体 障 害 |
|---|
| 1. 1眼の視力を全く永久に失ったもの |
| 2. 両耳の聴力を全く永久に失ったもの |
| 3. 1上肢を手関節以上で失ったかまたは1上肢の用もしくは1上肢の3大関節中の2関節の用を全く永久に失ったもの |
| 4. 1下肢を足関節以上で失ったかまたは1下肢の用もしくは1下肢の3大関節中の2関節の用を全く永久に失ったもの |
| 5. 10手指の用を全く永久に失ったもの |
| 6. 1手の5手指を失ったかまたは第1指（母指）および第2指（示指）を含んで4手指を失ったもの |
| 7. 10足指を失ったもの |
| 8. 脊柱に著しい奇形または著しい運動障害を永久に残すもの |

備考

1. 眼の障害（視力障害）

- (1) 視力の測定は、万国式試視力表により、1眼ずつ、きょう正視力について測定します。
- (2) 「視力を全く永久に失ったもの」とは、視力が0.02以下になって回復の見込のない場合をいいます。
- (3) 視野狭さくおよび眼瞼下垂による視力障害は視力を失ったものとはみなしません。

2. 耳の障害（聴力障害）

- (1) 聴力の測定は、日本工業規格に準拠したオーディオメータで行ないます。
- (2) 「聴力を全く永久に失ったもの」とは、周波数500・1,000・2,000ヘルツにおける聴力レベルをそれぞれ a・b・c デシベルとしたとき

$$1/4 (a + 2b + c)$$
 の値が90デシベル以上（耳介に接しても大声語を理解しえないもの）で回復の見込のない場合をいいます。

3. 上・下肢の障害

- (1) 「上・下肢の用を全く永久に失ったもの」とは、完全にその運動機能を失ったものをいい、上・下肢の完全運動麻痺、または上・下肢においてそれぞれ3大関節（上肢においては肩関節、ひじ関節および手関節、下肢においてはまた関節、ひざ関節および足関節）の

完全強直で回復の見込のない場合をいいます。

- (2) 「関節の用を全く永久に失ったもの」とは、関節の完全強直で、回復の見込のない場合、または人工骨頭もしくは人工関節をそう入置換した場合をいいます。

4. 脊柱の障害

- (1) 「脊柱の著しい奇形」とは、脊柱の奇形が通常の衣服を着用しても外部からみて明らかにわかる程度以上のものをいいます。
(2) 「脊柱の著しい運動障害」とは、頸椎における完全強直の場合、または胸椎以下における前後屈、左右屈および左右回旋の3種の運動のうち、2種以上の運動が生理的範囲の2分の1以下に制限された場合をいいます。

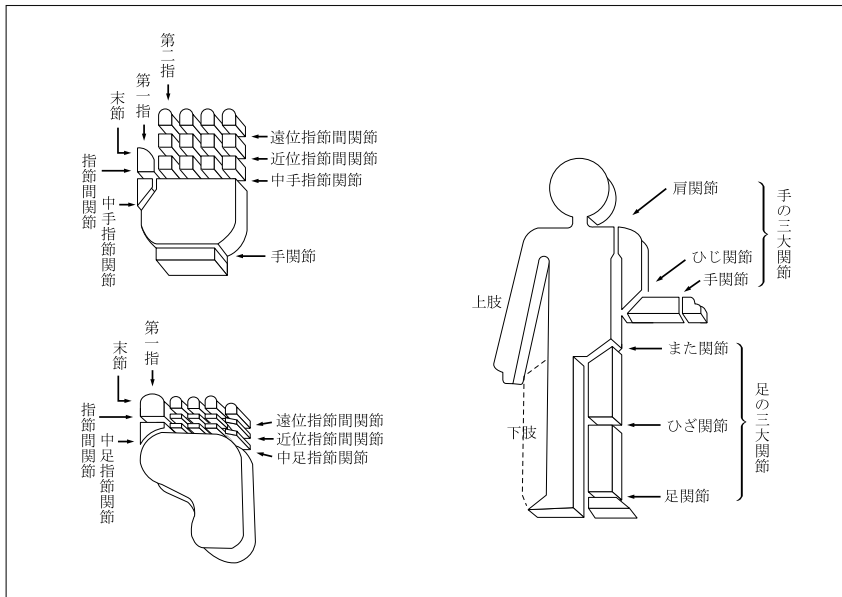
5. 手指の障害

- (1) 手指の障害については、5手指をもって1手として取り扱い、個々の指の障害につきそれぞれ等級を定めてこれを合わせることはありません。
(2) 「手指を失ったもの」とは、第1指（母指）においては指節間関節、その他の手指は近位指節間関節以上を失ったものをいいます。
(3) 「手指の用を全く永久に失ったもの」とは、手指の末節の2分の1以上を失った場合、または手指の中手指節間関節もしくは近位指節間関節（第1指（母指）においては指節間関節）の運動範囲が生理的運動範囲の2分の1以下で回復の見込のない場合をいいます。

6. 足指の障害

「足指を失ったもの」とは、足指全部を失ったものをいいます。

参考 身体部位の名称はつぎの図のとおりとします。



別表2 請求書類

| 項目 | 請求書類 |
|--|--|
| 1 死亡月払給付金の請求 （一括支払および継続支払を含みます。） ＜第3条、第6条、第7条＞ | (7) 第1回死亡月払給付金の場合 (1) 会社所定の請求書 (2) 会社所定の様式による医師の死亡証明書（ただし、事実関係が明確な場合には、医師の死亡診断書または死体検案書） (3) この特約の被保険者の住民票（ただし、住民票では事実関係が不明確な場合には、戸籍抄本） (4) 死亡月払給付金の受取人の戸籍抄本および印鑑証明書 (5) 保険証券 |
| | (4) 第2回以後の死亡月払給付金の場合 (1) 会社所定の請求書 (2) 死亡月払給付金の受取人の戸籍抄本および印鑑証明書 (3) 月払給付金証書 |
| 2 高度障害月払給付金の請求（一括支払および継続支払を含みます。） ＜第3条、第6条、第7条＞ | (7) 第1回高度障害月払給付金の場合 (1) 会社所定の請求書 (2) 会社所定の診断書 (3) この特約の被保険者の住民票（ただし、住民票では事実関係が不明確な場合には、戸籍抄本） (4) 高度障害月払給付金の受取人の戸籍抄本および印鑑証明書 (5) 保険証券 |
| | (4) 第2回以後の高度障害月払給付金の場合 (1) 会社所定の請求書 (2) 高度障害月払給付金の受取人の戸籍抄本および印鑑証明書 (3) 月払給付金証書 |
| 3 特約保険料の払込免除の請求 ＜第9条＞ | (1) 会社所定の請求書 (2) 会社所定の診断書 (3) 不慮の事故であることを証する書類 (4) この特約の被保険者の住民票（ただし、住民票では事実関係が不明確な場合には、戸籍抄本） (5) 保険証券 |
| 4 特約の復活 ＜第16条＞ | (1) 会社所定の特約の復活申込書兼告知書 |
| 5 会社への通知による死亡月払給付金受取人の変更 ＜第29条＞ | (1) 会社所定の請求書 (2) 保険契約者の印鑑証明書 (3) 保険証券 |
| 6 遺言による死亡月払給付金受取人の変更 ＜第30条＞ | (1) 会社所定の請求書 (2) 遺言書 (3) 保険契約者の相続人の印鑑証明書 (4) 保険証券 |

注 会社は、上記以外の書類の提出を求め、または上記の提出書類の省略を認めることがあります。また、4の請求については、会社の指定した医師に被保険者の診断を行なわせることがあります。なお、書類の提出以外の方法（会社の定める方法に限ります。）により請求を行なった場合には、請求を会社が受付した日を請求書類が会社に到着した日とみなします。

無解約返戻金型家族収入保障特約（生存給付保険用）条項〈目次〉

○この特約の趣旨

| | |
|------|--------------------------|
| 第1条 | 用語の意義 |
| 第2条 | 特約の被保険者 |
| 第3条 | 月払給付金の支払 |
| 第4条 | 月払給付金の支払に関する補則 |
| 第5条 | 月払給付金証書の交付 |
| 第6条 | 月払給付金の一括支払 |
| 第7条 | 月払給付金の継続支払 |
| 第8条 | 特約の月払給付金の請求、支払時期および支払場所 |
| 第9条 | 特約保険料の払込免除 |
| 第10条 | 特約保険料の払込を免除しない場合 |
| 第11条 | 特約保険料の払込免除の請求 |
| 第12条 | 特約の締結および責任開始期 |
| 第13条 | 特約の保険期間、保険料払込期間および保険料の払込 |
| 第14条 | 不足特約保険料の差引 |
| 第15条 | 特約の失効 |
| 第16条 | 特約の復活 |
| 第17条 | 詐欺による取消 |
| 第18条 | 告知義務 |
| 第19条 | 告知義務違反による解除 |
| 第20条 | 重大事由による解除 |
| 第21条 | 特約の解約 |

| | |
|------|---------------------------------|
| 第22条 | 特約の消滅 |
| 第23条 | 払戻金 |
| 第24条 | この特約の月払給付金の受取人によるこの特約の存続 |
| 第25条 | 特約月払給付金額の減額 |
| 第26条 | 月払給付金の受取人によるこの特約上の権利義務の承継 |
| 第27条 | 月払給付金の受取人の代表者 |
| 第28条 | 会社への通知による死亡月払給付金受取人の変更 |
| 第29条 | 遺言による死亡月払給付金受取人の変更 |
| 第30条 | 契約者配当金 |
| 第31条 | 時効 |
| 第32条 | 契約内容の登録 |
| 第33条 | 管轄裁判所 |
| 第34条 | 特約を中途付加する場合の取扱 |
| 第35条 | 特約に特別条件を付ける場合の取扱 |
| 第36条 | 主約款の規定の準用 |
| 第37条 | 主契約が無配当利率感応型10年ごと連生生存給付保険の場合の取扱 |
| 第38条 | この特約の被保険者が主契約の被保険者以外の者の場合の取扱 |
| 別表1 | 対象となる身体障害の状態 |
| 別表2 | 請求書類 |

無解約返戻金型家族収入保障特約（生存給付保険用）条項

この特約の趣旨

この特約は、主たる保険契約（以下、「主契約」といいます。）に付加して死亡保障を行なう特約で、つぎの給付を行なうことを主な内容とするものです。

- (1) 死亡月払給付金
被保険者がこの特約の保険期間中に死亡したときに支払います。
- (2) 高度障害月払給付金
被保険者がこの特約の保険期間中に所定の高度障害状態に該当したときに支払います。なお、支払われる金額は死亡月払給付金と同額とします。
- (3) 特約保険料の払込免除
被保険者がこの特約の保険料払込期間中に不慮の事故によって所定の身体障害の状態に該当したときにその後のこの特約の

保険料の払込を免除します。

（用語の意義）

- 第1条 この特約において使用されるつぎの各号の用語の意義は、それぞれつぎのとおりとします。
- (1) 「月払給付金支払日」とは、第1回目払給付金についてはその支払事由が生じた日をいい、第2回目以後の月払給付金については第1回目払給付金の支払事由が生じた日の月単位の応当日をいいます。
 - (2) 「月払給付金支払保証期間」とは、月払給付金を支払う保証年数として、会社の定める取扱範囲内で、保険契約者が選択した期間をいいます。
- （特約の被保険者）
- 第2条 この特約の被保険者は、この特約の締結時において会社所定の要件を満たす者とします。

（月払給付金の支払）

第3条 この特約において支払う月払給付金はつぎのとおりです。

| 名称 | 支払額 | 受取人 | 月払給付金を支払う場合（以下、「支払事由」といいます。） | 支払事由に該当しても月払給付金を支払わない場合（以下、「免責事由」といいます。） |
|-----------|-----------------|--|---|--|
| 死亡月払給付金 | 第1回死亡月払給付金 | この特約の死亡月払給付金受取人 | この特約の被保険者がこの特約の保険期間中に死亡したとき | つぎのいずれかにより左記の支払事由が生じたとき (1) この特約の責任開始期（復活の取扱が行なわれた場合は、最後の復活の際の責任開始期。以下同じ。）の属する日からその日を含めて3年以内の自殺 (2) 保険契約者またはこの特約の死亡月払給付金受取人の故意 (3) 戦争その他の変乱 |
| | 第2回以後の死亡月払給付金 | | この特約の第1回死亡月払給付金が支払われた場合で、その月払給付金支払期間中に月払給付金支払日が到来したとき | |
| 高度障害月払給付金 | 第1回高度障害月払給付金 | この特約の被保険者（高度障害月払給付金の受取人をこの特約の被保険者以外の者に変更することはできません。） | この特約の被保険者がこの特約の責任開始期以後に発病した疾病または発生した傷害を原因としてこの特約の保険期間中に主契約の普通保険約款（以下、「主約款」といいます。）に規定する高度障害状態（以下、「高度障害状態」といいます。）に該当したとき。この場合、責任開始期前にすでに生じていた障害状態に責任開始期以後の傷害または疾病（責任開始期前にすでに生じていた障害状態の原因となった傷害または疾病と因果関係のない傷害または疾病に限りません。）を原因とする障害状態が新たに加わって高度障害状態に該当したときを含みます。 | つぎのいずれかにより左記の支払事由が生じたとき (1) 保険契約者またはこの特約の被保険者の故意 (2) この特約の被保険者の犯罪行為 (3) 戦争その他の変乱 |
| | 第2回以後の高度障害月払給付金 | | この特約の第1回高度障害月払給付金が支払われた場合で、その月払給付金支払期間中に月払給付金支払日が到来したとき | |

2. この特約の月払給付金支払期間は、この特約の第1回月払給付金の支払事由が生じた日から、その日を含めて、この特約の保険期間満了の日後、最初に到来する月払給付金支払日の前日までとします。ただし、この期間がこの特約の月払給付金支払保証期間に満たない場合には、この特約の第1回月払給付金の支払事由が生じた日から月払給付金支払保証期間満了の日までとします。

（月払給付金の支払に関する補則）

第4条 この特約の第1回高度障害月払給付金を支払った場合には、その高度障害状態に該当した時以後、新たにこの特約の第1回月払給付金の支払事由が生じた場合でも、これによる月払給付金は支払いません。

2. この特約の高度障害月払給付金の請求前にすでにこの特約の第1回死亡月払給付金を支払っていた場合には、この特約の高度障害月払給付金は、この特約の死亡月払給付金と重複しては支払いません。

3. 保険契約者が法人で、かつ、主契約の死亡給付金受取人（死亡給付金の一部の受取人である場合を含みます。）が保険契約者である場合には、前条の規定にかかわらず、この特約の死亡月払給付金および高度障害月払給付金の受取人は保険契約者となります。この場合、この特約の死亡月払給付金および高度障害月払給付金の受取人を保険契約者以外の者に変更することはできません。

4. この特約の死亡月払給付金の受取人が故意にこの特約の被保険者を死亡させた場合で、その受取人がこの特約の死亡月払給付金の一部の受取人であるときは、この特約の死亡月払給付金からその受取人に支払うこととしていた部分を除いた残額を他のこの特約の死亡月払給付金の受取人に支払い、支払わない部分の責任準備金を保険契約者に払い戻します。

5. この特約の被保険者が戦争その他の変乱によって死亡し、または高度障害状態に該当した場合でも、その原因によって死亡し、または高度障害状態に該当したこの特約の被保険者の数の増加が、この特約の計算の基礎に及ぼす影響が少ないと認めるときは、会

社は、その影響の程度に応じ、この特約の死亡月払給付金または高度障害月払給付金の全額を支払い、またはその金額を削減して支払うことがあります。

6. つぎのいずれかの免責事由に該当したことによって、この特約の死亡月払給付金が支払われないときは、会社は、責任準備金を保険契約者に払い戻します。

(1) この特約の責任開始期の属する日からその日を含めて3年以内にこの特約の被保険者が自殺したとき

(2) この特約の死亡月払給付金の受取人が故意にこの特約の被保険者を死亡させたとき

(3) 戦争その他の変乱によってこの特約の被保険者が死亡したとき

7. 保険契約者が故意にこの特約の被保険者を死亡させたことによって、この特約の死亡月払給付金が支払われないときは、責任準備金その他の払戻金の払戻はありません。

8. この特約の第1回死亡月払給付金または第1回高度障害月払給付金の支払事由が生じた日以後、この特約の月払給付金支払期間中にその月払給付金の受取人が死亡したときは、会社は、その月払給付金支払期間の残存期間に対する未払月払給付金の現価をその月払給付金の受取人の死亡時の法定相続人に支払います。この場合、その月払給付金の受取人が死亡した時に、この特約は消滅します。

9. この特約の被保険者が、この特約の保険期間満了の日において、高度障害状態のうち回復の見込みがないことのみが明らかでないことによって、この特約の高度障害月払給付金が支払われない場合でも、この特約の保険期間満了後も引き続きその状態が継続し、かつ、その回復の見込みがないことが明らかになったときは、この特約の保険期間満了の日に高度障害状態に該当したものとみなして、前条の規定を適用します。

10. この特約の被保険者が、この特約の責任開始期前に発生した傷害または発病した疾病を原因としてこの特約の責任開始期以後に

高度障害状態に該当した場合でも、つぎの各号のいずれかに該当したときは、この特約の責任開始期以後の原因によるものとみなして前条の規定を適用します。

- (1) この特約の締結または復活の際、告知等により会社はその傷害または疾病について知っていたとき、または過失のためこれを知らなかったとき。ただし、事実の一部が告知されなかったことにより、その傷害または疾病に関する事実を会社が正確に知ることができなかった場合を除きます。
- (2) その傷害または疾病について、この特約の責任開始期前に、この特約の被保険者が医師の診療を受けたことがなく、かつ、健康診断等において異常の指摘を受けたことがないとき。ただし、その傷害または疾病による症状について、保険契約者またはこの特約の被保険者が認識または自覚していた場合を除きます。

(月払給付金証書の交付)

第5条 会社は、この特約の第1回死亡月払給付金または第1回高度障害月払給付金の支払の際に、月払給付金証書をその月払給付金の受取人に交付します。

(月払給付金の一括支払)

第6条 この特約の死亡月払給付金または高度障害月払給付金の受取人は、月払給付金支払期間中の将来のその月払給付金の全部または一部の支払にかえて、月払給付金支払期間の残存期間に対する未払月払給付金の現価の全部または一部について一括支払を請求することができます。

2. 前項の規定により、未払月払給付金の現価の全部について一括支払を行なった場合には、一括支払を行なった時に、この特約は消滅します。
3. 第1項の規定により、未払月払給付金の現価の一部について一括支払を行なった場合には、特約月払給付金額を改めます。ただし、一括支払後の特約月払給付金額が会社の定める金額に満たない場合には、未払月払給付金の現価の一部について一括支払を取り扱いません。
4. 第1項の規定により、未払月払給付金の現価の一部について一括支払を行なったときは、月払給付金証書に裏書し、または月払給付金証書を回収し一括支払後の特約月払給付金額を記載した新たな月払給付金証書を発行します。

(月払給付金の継続支払)

第7条 第4条(月払給付金の支払に関する補則)第8項の規定により、未払月払給付金の現価が支払われることになるときは、その月払給付金の受取人の死亡時の法定相続人は、その月払給付金支払期間の残存期間が3年以上である場合に限り、その支払にかえて、その月払給付金の継続支払を請求することができます。

2. 前項の場合、この特約の月払給付金支払期間中の月払給付金支払日にその月払給付金を継続して支払い、その月払給付金支払期間が満了した時に、この特約は消滅します。ただし、前条の規定により、月払給付金の全部について一括支払を行なったときは、この特約はその時に消滅します。

(特約の月払給付金の請求、支払時期および支払場所)

第8条 この特約の第1回月払給付金の支払事由が生じたときは、保険契約者またはその月払給付金の受取人は、すみやかに会社に通知してください。

2. 支払事由が生じたこの特約の月払給付金の受取人は、会社に、請求書類(別表2)を提出して、この特約の月払給付金を請求してください。
3. この特約の月払給付金を支払うために必要な事項の確認に際し、保険契約者、この特約の被保険者またはこの特約の月払給付金の受取人が正当な理由がなく当該確認を妨げ、またはこれに応じなかったとき(会社の指定した医師による必要な診断に応じなかったときを含みます。)は、会社は、これにより当該事項の確認が遅延した期間の遅滞の責任を負わず、その間はこの特約の月払給付金を支払いません。
4. この特約の月払給付金の支払時期および支払場所に関する規定は、主約款の支払時期および支払場所に関する規定を準用します。

(特約保険料の払込免除)

第9条 この特約の被保険者が、この特約の責任開始期以後に発生した主約款に規定する不慮の事故(以下、「不慮の事故」といいます。)による傷害を直接の原因として、その事故の日からその日を含めて180日以内のこの特約の保険料払込期間中に別表1に

定める身体障害の状態(以下、「身体障害状態」といいます。)に該当したときは、会社は、つぎに到来する月単位の契約応当日以降のこの特約の保険料の払込を免除します。この場合、責任開始期前にすでに生じていた障害状態に、責任開始期以後の傷害を原因とする障害状態が新たに加わって、身体障害状態に該当したときも同様とします。

2. この特約の被保険者が、この特約の責任開始期前に発生した不慮の事故による傷害を直接の原因としてこの特約の責任開始期以後に身体障害状態に該当した場合でも、つぎの各号のいずれかに該当したときは、この特約の責任開始期以後の傷害を原因として身体障害状態に該当したものとみなして本条の規定を適用します。
 - (1) この特約の締結または復活の際、告知等により会社はその傷害について知っていたとき、または過失のためこれを知らなかったとき。ただし、事実の一部が告知されなかったことにより、その傷害に関する事実を会社が正確に知ることができなかった場合を除きます。
 - (2) その傷害について、この特約の責任開始期前に、この特約の被保険者が医師の診療を受けたことがなく、かつ、健康診断等において異常の指摘を受けたことがないとき。ただし、その傷害による症状について、保険契約者またはこの特約の被保険者が認識または自覚していた場合を除きます。
3. この特約の保険料の払込が免除された場合には、以後月単位の契約応当日ごとに所定のこの特約の保険料が払い込まれたものとして取り扱います。
4. 保険料の払込が免除されたこの特約については、この特約の保険料の払込免除事由の発生時以後、第25条(特約月払給付金額の減額)の規定を適用しません。
5. 猶予期間中にこの特約の保険料の払込免除事由が生じたときは、保険契約者は、その猶予期間満了の日までにその事由が生じた時におけるこの特約の未払込保険料を払い込んでください。この未払込保険料が払い込まれない場合には、会社は、免除事由の発生により免除すべきこの特約の保険料の払込を免除しません。

(特約保険料の払込を免除しない場合)

第10条 この特約の被保険者がつぎのいずれかによって前条の規定に該当した場合には、会社は、この特約の保険料の払込を免除しません。

- (1) 保険契約者またはこの特約の被保険者の故意または重大な過失
- (2) この特約の被保険者の犯罪行為
- (3) この特約の被保険者の精神障害を原因とする事故
- (4) この特約の被保険者の泥酔の状態を原因とする事故
- (5) この特約の被保険者が法令に定める運転資格を持たないで運転している間に生じた事故
- (6) この特約の被保険者が法令に定める酒気帯び運転またはこれに相当する運転をしている間に生じた事故
- (7) 地震、噴火または津波
- (8) 戦争その他の変乱

2. この特約の被保険者が前項第7号または第8号の原因によって身体障害状態に該当した場合でも、その原因によって身体障害状態に該当したこの特約の被保険者の数の増加が、この特約の計算の基礎に及ぼす影響が少ないと認めるときは、会社は、この特約の保険料の払込を免除することがあります。

(特約保険料の払込免除の請求)

第11条 この特約の保険料の払込免除事由が生じたときは、保険契約者またはこの特約の被保険者は、すみやかに会社に通知してください。

2. 保険契約者は、会社に、請求書類(別表2)を提出して、この特約の保険料の払込免除を請求してください。
3. この特約の保険料の払込免除の請求に際しては、第8条(特約の月払給付金の請求、支払時期および支払場所)の規定を準用します。

(特約の締結および責任開始期)

第12条 この特約は、主契約締結の際、保険契約者の申出によって、主契約に付加して締結します。

2. この特約の責任開始期は、主契約の責任開始期と同一とします。

(特約の保険期間、保険料払込期間および保険料の払込)

第13条 保険契約者は、会社の定める範囲内で、この特約の保険期間および保険料払込期間を定めることができます。

2. この特約の保険料は、この特約の保険料払込期間中、主約款に定める特約の保険料の払込に関する規定により払い込まれるものとします。

3. 前項の規定にかかわらず、この特約の第1回目払給付金が支払われることとなった場合には、その支払事由が生じた日の直後に到来する月単位の契約当日以降のこの特約の保険料の払込は要しません。

（不足特約保険料の差引）

第14条 この特約の保険料が払い込まれないまま、猶予期間中に、この特約の第1回目払給付金の支払事由が生じたときには、会社は、その支払事由が生じた時の不足特約保険料（未払いの特約の保険料（主契約に付加されている特約およびこの特約の未払込保険料の合計額をいいます。）から主契約の積立金を差し引いた金額をいいます。以下、本条において同じ。）を支払うべき金額から差し引きます。

2. 前項の場合、支払うべき金額が差し引くべき不足特約保険料に不足する場合は、保険契約者は、その猶予期間の満了する日までに、不足特約保険料を払い込むことを要します。この不足特約保険料が払い込まれない場合には、会社は、支払事由の発生により支払うべき金額を支払いません。

（特約の失効）

第15条 この特約の第1回目払給付金支払日前に主約款に規定する猶予期間が経過したときは、この特約はその猶予期間満了の日の翌日から効力を失います。

2. 前項の規定にかかわらず、この特約の保険料の払込が免除されている場合、この特約は効力を失いません。

（特約の復活）

第16条 主契約の復活請求の際に別段の申出がない場合は、この特約も同時に復活の請求があったものとします。

2. 前項に定めるほか、保険契約者は、前条第1項の規定によってこの特約が効力を失った日からその日を含めて3か月以内であれば、請求書類（別表2）を会社の本社または会社の指定した場所に提出してこの特約の復活を請求することができます。

3. 会社は、前2項の規定によって請求された復活を承諾した場合には、主約款の保険契約の復活の規定を準用して、この特約の復活の取扱をします。

4. 前項の場合、新たな保険証券を発行せず、その旨を保険契約者に通知します。

（詐欺による取消）

第17条 この特約の締結または復活に際して、保険契約者、この特約の被保険者または月払給付金の受取人に詐欺の行為があったときは、会社は、この特約を取り消すことができます。この場合、すでに払い込んだこの特約の保険料は払い戻しません。

（告知義務）

第18条 会社が、この特約の締結または復活の際、この特約の月払給付金の支払事由または保険料の払込免除事由の発生の可能性に関する重要な事項のうち会社所定の書面で告知を求めた事項について、保険契約者またはこの特約の被保険者は、その書面により告知することを要します。ただし、会社の指定する医師が口頭で質問した事項については、その医師に口頭により告知することを要します。

（告知義務違反による解除）

第19条 保険契約者またはこの特約の被保険者が、故意または重大な過失によって、前条の規定により会社が告知を求めた事項について、事実を告げなかったか、または事実でないことを告げた場合には、会社は、将来に向かってこの特約を解除することができます。

2. 会社は、この特約の月払給付金の支払事由または保険料の払込免除事由の生じた後においても、前項の規定によってこの特約を解除することができます。この場合には、この特約の月払給付金を支払わず、または保険料の払込を免除しません。また、すでにこの特約の月払給付金を支払っていたときはその返還を請求し、または、すでに保険料の払込を免除していたときは、払込を免除した保険料の払込がなかったものとみなして取り扱います。

3. 前項の規定にかかわらず、この特約の月払給付金の支払事由または保険料の払込免除事由の発生が解除の原因となった事実によらなかつたことを保険契約者、この特約の被保険者または月払給付金の受取人が証明したときは、この特約の月払給付金を支払い

または保険料の払込を免除します。

4. 主約款に定める告知義務違反による解除の通知の規定は、本条に規定する特約解除の場合に準用します。

5. 会社は、つぎのいずれかの場合には、本条によるこの特約の解除をすることができません。

(1) 会社が、この特約の締結または復活の際、解除の原因となる事実を知っていたとき、または過失のためこれを知らなかったとき

(2) 会社のためにこの特約の締結の媒介を行なうことができる者（会社のためにこの特約の締結の代理を行なうことができる者を除き、以下、本条において「保険媒介者」といいます。）が、保険契約者またはこの特約の被保険者が前条に規定する告知をすることを妨げたとき

(3) 保険媒介者が、保険契約者またはこの特約の被保険者に対し、前条に規定する告知をしないことを勧めたとき、または事実でないことを告げることを勧めたとき

(4) 会社が、解除の原因となる事実を知った日からその日を含めて1か月を経過したとき

(5) 責任開始期の属する日からその日を含めて2年以内に、この特約の月払給付金の支払事由または保険料の払込免除事由が生じなかったとき

6. 前項第2号および第3号の場合には、各号に規定する保険媒介者の行為がなかったとしても、保険契約者またはこの特約の被保険者が、前条の規定により会社が告知を求めた事項について、事実を告げなかったかまたは事実でないことを告げたとき認められる場合には、適用しません。

（重大事由による解除）

第20条 会社は、つぎの各号のいずれかに定める事由が生じた場合には、この特約を将来に向かって解除することができます。

(1) 保険契約者、この特約の被保険者（死亡月払給付金の場合は被保険者を除きます。）または月払給付金の受取人がこの特約の月払給付金（保険料の払込免除を含みます。以下、本項において同じ。）を詐取する目的もしくは他人に詐取させる目的で事故招致（未遂を含みます。）をした場合

(2) この特約の月払給付金の請求に関し、月払給付金の受取人に詐欺行為（未遂を含みます。）があった場合

(3) 保険契約者、この特約の被保険者または月払給付金の受取人が、つぎのいずれかに該当する場合

(イ) 暴力団、暴力団員（暴力団員でなくなった日から5年を経過しない者を含みます。）、暴力団準構成員、暴力団関係企業その他の反社会的勢力（以下、「反社会的勢力」といいます。）に該当すると認められること

(ロ) 反社会的勢力に対して資金等を提供し、または便宜を供与するなどの関与をしていると認められること

(ハ) 反社会的勢力を不当に利用していると認められること

(ニ) 保険契約者またはこの特約の月払給付金の受取人が法人の場合、反社会的勢力がその法人の経営を支配し、またはその法人の経営に実質的に関与していると認められること

(ホ) その他反社会的勢力と社会的に非難されるべき関係を有していると認められること

(4) 主契約、主契約に付加されている他の特約もしくは他の保険契約が重大事由によって解除され、または保険契約者、この特約の被保険者または月払給付金の受取人が他の保険者との間で締結した保険契約もしくは共済契約が重大事由により解除されるなどにより、会社の保険契約者、この特約の被保険者または月払給付金の受取人に対する信頼を損ない、この特約を継続することを期待しえない前3号に掲げる事由と同等の事由がある場合

2. 会社は、この特約の月払給付金の支払事由または保険料の払込免除事由（以下、本項において「支払事由等」といいます。）が生じた後においても、前項の規定によりこの特約（この特約の月払給付金の支払事由が生じた後において前項第3号のみに該当した場合で、前項第3号(イ)から(ホ)までに該当したのがこの特約の月払給付金の受取人のみであり、その月払給付金の受取人がこの特約の月払給付金の一部の受取人であるときは、この特約のうち、その受取人に支払われるべき月払給付金に該当する部分）を解除することができます。この場合には、前項各号に定める事由の発生時以後に生じた支払事由等によるこの特約の月払給付金（前項

第3号のみに該当した場合で、前項第3号(イ)から(ホ)までに該当したのがこの特約の月払給付金の受取人のみであり、その月払給付金の受取人がこの特約の月払給付金の一部の受取人であるときは、この特約の月払給付金のうち、その受取人に支払われるべき月払給付金をいいます。以下、本項において同じ。)を支払わず、または保険料の払込を免除しません。また、この場合に、すでにこの特約の月払給付金を支払っていたときはその返還を請求し、または、すでに保険料の払込を免除していたときは、払込を免除した保険料の払込がなかったものとみなして取り扱います。

3. 本条の規定によってこの特約を解除するときは、前条第4項の規定を準用します。
4. この特約の月払給付金の支払事由が生じた後に第1項第3号の規定によってこの特約を解除したときは、会社は、月払給付金の一括支払が請求されたものとして計算した金額をこの特約の月払給付金の受取人に払い戻します。
5. 前項の規定にかかわらず、第1項第3号の規定によってこの特約を解除した場合で、この特約の月払給付金の一部の受取人に対して第2項の規定を適用しこの特約の月払給付金を支払わないときは、この特約のうち支払われない月払給付金に対応する部分については前項の規定を適用し、その部分の一括支払が請求されたものとして計算した金額をこの特約の月払給付金の受取人に払い戻します。

(特約の解約)

第21条 保険契約者は、この特約の第1回月払給付金支払日前に限り、いつでも将来に向かって、この特約を解約することができます。

2. この特約が解約された場合には、保険証券に裏書きし、または保険証券を回収し特約の解約後の契約内容を記載した新たな保険証券を発行(以下、「保険証券の再発行」といいます。)します。

(特約の消滅)

第22条 この特約の第1回月払給付金支払日前に、主契約が解約その他の事由により消滅した場合には、この特約は、その事由が生じた時に消滅します。

(払戻金)

第23条 この特約に対する解約返戻金はありません。

2. 保険契約者に払い戻すべき責任準備金は、この特約の保険料が払い込まれた年月数により計算します。

(この特約の月払給付金の受取人によるこの特約の存続)

第24条 保険契約者以外の者でこの特約の解約をすることができる者(以下、「債権者等」といいます。)によるこの特約の解約は、解約の通知が会社に到達した時から1か月を経過した日に効力を生じます。

2. 前項の解約が通知された場合でも、通知の時においてつぎの各号のすべてを満たすこの特約の月払給付金の受取人は、保険契約者の同意を得て、前項の期間が経過するまでの間に、当該解約の通知が会社に到達した日に解約の効力が生じたとすれば会社が債権者等に支払うべき金額を債権者等に支払い、かつ会社にその旨を通知したときは、前項の解約はその効力を生じません。

(1) 保険契約者もしくはこの特約の被保険者の親族またはこの特約の被保険者本人であること

(2) 保険契約者でないこと

3. 第1項の解約の通知が会社に到達した日以後、当該解約の効力が生じたは前項の規定により効力が生じなくなるまでに、第1回月払給付金の支払事由が生じ、会社が第1回月払給付金を支払うべきときは、当該支払うべき金額および第2回以後の未払月払給付金の現価の限度で、前項本文の金額を債権者等に支払います。この場合、当該支払うべき金額および第2回以後の未払月払給付金の現価から債権者等に支払った金額を差し引いた残額を、この特約の月払給付金の受取人に支払い、この特約は消滅します。

(特約月払給付金額の減額)

第25条 保険契約者は、この特約の第1回月払給付金支払日前に限り、将来に向かって特約月払給付金額を減額することができます。ただし、減額後の特約月払給付金額が会社の定める金額に満たない場合には、この取扱をしません。

2. 特約月払給付金額を減額したときは、減額分は解約したものと取り扱います。
3. 特約月払給付金額の減額をした場合には、保険証券に裏書きし、または保険証券を回収し特約月払給付金額の減額後の契約内容を

記載した保険証券の再発行をします。

(月払給付金の受取人によるこの特約上の権利義務の承継)

第26条 この特約の第1回死亡月払給付金または第1回高度障害月払給付金が支払われることとなった場合、その月払給付金の受取人は、この特約の第1回死亡月払給付金または第1回高度障害月払給付金の支払事由が生じた日に、保険契約者からこの特約上の一切の権利義務を承継するものとします。

(月払給付金の受取人の代表者)

第27条 この特約の月払給付金の受取人が2人以上の場合には、代表者1人を決めてください。この場合、その代表者は、他のこの特約の月払給付金の受取人を代理するものとします。

2. 前項の代表者が定まらないときまたは所在が不明のときは、会社がこの特約の月払給付金の受取人の1人に対してした行為は、他のこの特約の月払給付金の受取人に対しても効力を生じます。

(会社への通知による死亡月払給付金受取人の変更)

第28条 保険契約者またはその承継人は、この特約の第1回死亡月払給付金の支払事由が発生するまでは、この特約の被保険者の同意を得た上で、会社に対する通知により、この特約の死亡月払給付金受取人を変更することができます。

2. 同一被保険者について複数のこの特約を付加する場合、死亡月払給付金受取人は同一人とします。
3. 第1項の通知をするときは、保険契約者またはその承継人は、請求書類(別表2)を提出してください。
4. 第1項の通知が会社に到達する前に変更前のこの特約の死亡月払給付金受取人に第1回死亡月払給付金を支払ったときは、その支払後に変更後のこの特約の死亡月払給付金受取人から死亡月払給付金の請求を受けても、会社はこれを支払いません。
5. 死亡月払給付金受取人が第1回死亡月払給付金の支払事由の発生以前に死亡したときは、その法定相続人を死亡月払給付金受取人とします。
6. 前項の規定により死亡月払給付金受取人となった者が死亡した場合に、この者に法定相続人がいないときは、前項の規定により死亡月払給付金受取人となった者のうち生存している他の死亡月払給付金受取人を死亡月払給付金受取人とします。
7. 前2項によりこの特約の死亡月払給付金受取人となった者が2人以上いる場合、その受取割合は均等とします。

(遺言による死亡月払給付金受取人の変更)

第29条 前条に定めるほか、保険契約者またはその承継人は、この特約の第1回死亡月払給付金の支払事由が発生するまでは、法律上有効な遺言により、死亡月払給付金受取人を変更することができます。

2. 前項の死亡月払給付金受取人の変更は、この特約の被保険者の同意がなければ、その効力を生じません。
3. 前2項による死亡月払給付金受取人の変更は、保険契約者またはその承継人が死亡した後、保険契約者またはその承継人の相続人が会社に通知しなければ、これを会社に対抗することができません。
4. 前項の通知をするときは、保険契約者またはその承継人の相続人は、請求書類(別表2)を提出してください。

(契約者配当金)

第30条 この特約に対する契約者配当金はありません。

(時効)

第31条 月払給付金、払戻金その他この特約にもとづく諸支払金の支払または特約保険料の払込免除を請求する権利は、その請求権者が、その権利を行使できるようになった時から3年間請求がない場合には消滅します。

(契約内容の登録)

第32条 会社は、保険契約者および被保険者の同意を得て、つぎの事項を一般社団法人生命保険協会(以下、「協会」といいます。)に登録します。

- (1) 保険契約者ならびに被保険者の氏名、生年月日、性別および住所(市・区・郡までとします。)
- (2) 契約日(復活または特約の中途付加が行なわれた場合は、最後の復活または特約の中途付加の日とします。以下、本項および第2項において同じ。)における特約の換算死亡保険金額
- (3) 契約日
- (4) 当会社名
2. 前項の登録の期間は、契約日から5年(契約日において被保険

- 者が満15歳未満の場合は、契約日から5年または被保険者が満15歳に達する日までの期間のうちいずれか長い期間）以内とします。
3. 協会加盟の各生命保険会社および全国共済農業協同組合連合会（以下、「各生命保険会社等」といいます。）は、第1項の規定により登録された被保険者について、保険契約（死亡保険金のある保険契約をいいます。また、死亡保険金または災害死亡保険金のある特約を含みます。以下、本条において同じ。）の申込（復活、復帰、保険金額の増額または特約の中途付加の申込を含みます。）を受けたときまたは更新日において被保険者が満15歳未満の場合に保険契約が更新されるときは、協会に対して第1項の規定により登録された内容について照会することができるものとします。この場合、協会からその結果の連絡を受けるものとします。
4. 各生命保険会社等は、第2項の登録の期間中に保険契約の申込があった場合、前項によって連絡された内容を保険契約の承諾（復活、復帰、保険金額の増額または特約の中途付加の承諾を含みます。以下、本条において同じ。）の判断の参考とすることができるものとします。
5. 各生命保険会社等は、契約日（復活、復帰、保険金額の増額または特約の中途付加が行なわれた場合は、最後の復活、復帰、保険金額の増額または特約の中途付加の日とします。以下、本項において同じ。）から5年（契約日において被保険者が満15歳未満の場合は、契約日から5年または被保険者が満15歳に達する日までの期間のうちいずれか長い期間）以内に保険契約について死亡保険金または高度障害保険金の請求を受けたときは、協会に対して第1項の規定により登録された内容について照会し、その結果を死亡保険金または高度障害保険金の支払の判断の参考とすることができるものとします。
6. 各生命保険会社等は、連絡された内容を承諾の判断または支払の判断の参考とする以外に用いないものとします。
7. 協会および各生命保険会社等は、登録または連絡された内容を他に公開しないものとします。
8. 保険契約者または被保険者は、登録または連絡された内容について、会社または協会に照会することができます。また、その内容が事実と相違していることを知ったときは、その訂正を請求することができます。
9. 第34条（特約を中途付加する場合の取扱）の規定によりこの特約を中途付加した場合には、主契約または死亡保険金もしくは災害死亡保険金のある特約の契約内容の登録については、主約款ならびに死亡保険金および災害死亡保険金のある特約の規定にかかわらず、この特約の中途付加日から5年間（中途付加日において被保険者が満15歳未満の場合は、中途付加日から5年または被保険者が満15歳に達する日までの期間のうちいずれか長い期間）を登録の期間とします。
10. 第3項、第4項および第5項中、被保険者、保険契約、死亡保険金、災害死亡保険金、保険金額、高度障害保険金とあるのは、農業協同組合法に基づく共済契約においては、それぞれ、被共済者、共済契約、死亡共済金、災害死亡共済金、共済金額、後遺障害共済金と読み替えます。

（管轄裁判所）

第33条 この特約における月払給付金または保険料の払込免除の請求に関する訴訟については、主約款の管轄裁判所の規定を準用します。

（特約を中途付加する場合の取扱）

第34条 この特約は、第12条（特約の締結および責任開始期）に定めるほか、主契約の締結後、保険契約者の申出により主契約に付加して締結します。この場合、この特約を締結することを中途付加といえます。

2. 前項に規定する中途付加は、つぎの各号の規定により取り扱います。

- (1) この特約の中途付加を承諾した場合には、会社は、保険契約者がこの特約の中途付加の申出をした日と中途付加するこの特約の被保険者に関する告知の日とのいずれか遅い日の直後に到来する主契約の月単位の契約応当日から責任を負います。この場合、この特約の責任開始の日を中途付加日とし、この特約の第1回保険料は、中途付加日に主契約の積立金から払い込まれるものとします。ただし、この特約の第1回保険料が中途付加日に払い込まれなかった場合には、中途付加の申出はなかったものとします。

- (2) 中途付加するこの特約の保険期間および保険料払込期間は、中途付加日から会社の定める範囲内で保険契約者が選択した保険期間の満了日までとします。
- (3) 中途付加するこの特約の保険料は、中途付加日におけるこの特約の被保険者の年齢により計算します。
- (4) この特約の責任開始期前に発病した疾病または発生した傷害を直接の原因として、この特約の責任開始期以後に主契約の高度障害給付金が支払われた場合は、この特約は主契約の高度障害給付金が支払われた時から消滅したものとみなします。この場合、責任開始期前にすでに生じていた障害状態に責任開始期以後の傷害または疾病（責任開始期前にすでに生じていた障害状態の原因となった傷害または疾病と因果関係のない傷害または疾病に限りま）を原因とする障害状態が新たに加わって高度障害状態に該当したときを除きます。ただし、その直接の原因がこの特約の責任開始期前によるものでも、第4条（月払給付金の支払に関する補則）第10項第1号または第2号に該当したときは、この特約の責任開始期以後の原因によるものとみなして、第3条（月払給付金の支払）の規定を適用します。

3. 本条の規定によりこの特約を中途付加した場合には、新たな保険証券を発行せず、保険証券に裏書きし、または保険証券を回収し特約の中途付加後のつぎの各号に定める事項を記載した保険証券の再発行をします。

- (1) 会社名
 (2) 保険契約者の氏名または名称
 (3) この特約の被保険者の氏名
 (4) この特約の月払給付金の受取人の氏名または名称その他のその受取人を特定するために必要な事項
 (5) この特約の保険期間
 (6) 特約月払給付金額
 (7) この特約の保険料およびその払込方法
 (8) 中途付加日
 (9) 保険証券を再発行した年月日

（特約に特別条件を付ける場合の取扱）

第35条 この特約を主契約に付加する際、この特約の被保険者の健康状態その他が会社の標準とする普通の危険に適合しない場合には、会社は、その危険の種類および程度に応じて、つぎの各号の1つまたはそれらを併用した特別条件を付してこの特約上の責任を負います。

(1) 保険金の削減支払

この特約の被保険者が、会社の定める削減期間内にこの特約の第1回月払給付金の支払事由に該当し、この特約の月払給付金を支払うべき場合は、特約月払給付金額に つぎの割合をかけた金額を支払います。ただし、その原因が不慮の事故もしくは不慮の事故以外の外因または主約款に規定する感染症の場合には、特約月払給付金額を支払います。

| 削減期間 経過年数 | 1年 | 2年 | 3年 | 4年 | 5年 |
|--------------|-----|-----|-----|-----|-----|
| 1年以内 | 50% | 30% | 25% | 20% | 15% |
| 2年以内 | | 60% | 50% | 40% | 30% |
| 3年以内 | | | 75% | 60% | 45% |
| 4年以内 | | | | 80% | 60% |
| 5年以内 | | | | | 80% |

(2) 特別保険料の領収

この特約の被保険者の契約年齢による普通保険料に会社の定める特別保険料を加えたものをこの特約の保険料とします。

(3) 特定障害状態についての不担保

不担保とする特定障害は、視力障害および聴力障害とし、つぎの(イ)および(ロ)のとおり取り扱います。

(イ) 視力障害

この特約の被保険者が高度障害状態または身体障害状態のうち、「両眼の視力を全く永久に失ったもの」または「1眼の視力を全く永久に失ったもの」に該当し、この特約の高度障害月払給付金の支払事由またはこの特約の保険料の払込免除事由が生じた場合でも、会社は、この特約の高度障害月払給付金の支払またはこの特約の保険料の払込免除を行いません。

(ロ) 聴力障害

この特約の被保険者が身体障害状態のうち、「両耳の聴力

を全く永久に失ったもの」に該当し、この特約の保険料の払込免除事由が生じた場合でも、会社は、この特約の保険料の払込免除を行いません。

2. 前項の規定によりこの特約に付けた条件は、保険証券に記載します。
3. 本条の規定により特別保険料の領収による特別条件が付けられた場合の払戻金については、つぎのとおり取り扱います。
 - (1) 特別保険料に対する責任準備金がある場合、責任準備金を払い戻すときは、特別保険料に対する責任準備金を第23条（払戻金）に規定する責任準備金に加えて払い戻します。
 - (2) 前号の特別保険料に対する責任準備金は、第23条の規定を準用して計算します。
 - (3) 特別保険料に対する解約返戻金はありません。

（主約款の規定の準用）

第36条 この特約に別段の定めのない場合には、主約款の規定を準用します。

（主約款が無配当利率感応型10年ごと連生生存給付保険の場合の取扱）

第37条 主約款が無配当利率感応型10年ごと連生生存給付保険の場合、第34条（特約を中途付加する場合の取扱）の適用に際しては、第2項第4号中「主約款の高度障害給付金」とあるのを「この特約と同一被保険者の主約款の高度障害給付金」とすべて読み替えます。

（この特約の被保険者が主約款の被保険者以外の者の場合の取扱）

第38条 この特約の被保険者が主約款の被保険者以外の者の場合には、つぎの各号の規定により取り扱います。

- (1) この特約の被保険者が死亡または高度障害状態に該当した時と、主約款の被保険者が死亡または高度障害状態に該当した時（主約款が無配当利率感応型10年ごと連生生存給付保険の場合は、主約款の被保険者のうちいずれかが死亡または高度障害状態に該当した時に、その時点で主約款の他の被保険者がすでに死亡または高度障害状態に該当している時）の先後が明らかでない場合は、この特約の被保険者が先に死亡し、または高度障害状態に該当したものとみなして取り扱います。
- (2) 第22条（特約の消滅）をつぎのとおり読み替えます。

第22条 この特約の第1回目払給付金支払日前に、つぎの各号のいずれかの事由が生じた場合には、この特約は、その事由が生じた時に消滅します。

 - (1) 主約款の死亡給付金、高度障害給付金または災害死亡給付金（主約款が無配当利率感応型10年ごと連生生存給付保

険の場合は、第二死亡給付金、第二高度障害給付金または第二災害死亡給付金）を支払ったとき

- (2) 主約款が前号以外の事由により消滅したとき
2. 前項第1号の規定によってこの特約が消滅した場合には、会社は、責任準備金を保険契約者に払い戻します。
3. 第1項第2号の規定によってこの特約が消滅した場合で、主約款の責任準備金を払い戻すときは、会社は、この特約の責任準備金を保険契約者に払い戻します。
- (3) 第34条（特約を中途付加する場合の取扱）第2項第4号の規定は適用しません。
- (4) この特約の第1回目払給付金支払日前に、主約款の被保険者が死亡または高度障害状態に該当したことによりこの特約が消滅した場合には、この特約の被保険者であった者は、医師による診査および書面による告知を省略し、会社の定める取扱範囲内で、その者を被保険者とし、この特約を付加した無配当利率感応型10年ごと生存給付保険に加入することができます。ただし、つぎの(イ)ないし(ニ)のすべてに該当する場合に限りです。
 - (イ) この特約の消滅の日から1か月以内の申込であること
 - (ロ) 無配当利率感応型10年ごと生存給付保険に付加されるこの特約の加入する日における換算死亡保険金額が、この特約の消滅時の換算死亡保険金額以下であること
 - (ハ) 加入する日におけるこの特約の被保険者の年齢ならびに無配当利率感応型10年ごと生存給付保険に付加される特約の保険期間および保険料払込期間が、会社の定める範囲内であること
 - (ニ) 主約款の被保険者の死亡または高度障害状態が、この特約の被保険者の故意によらないこと
- (5) 前号の規定によりこの特約の被保険者が無配当利率感応型10年ごと生存給付保険に加入するときは、消滅した保険契約に付加されていた特約の被保険者のうち会社の定める要件を満たす者を被保険者とする会社所定の特約についても、前号の規定を準用してその保険契約に付加して締結することができます。
- (6) この特約の第1回目払給付金支払日前に、主約款の被保険者が死亡または高度障害状態に該当したことによりこの特約が消滅した時に、会社がこの特約の締結または中途付加を取り扱っていない場合は、前2号の規定によるこの特約を付加した無配当利率感応型10年ごと生存給付保険への加入は取り扱いません。この場合、前2号の取扱に準じて、会社が定める他の特約を付加して無配当利率感応型10年ごと生存給付保険に加入することができます。

別表1 対象となる身体障害の状態

| 身 体 障 害 |
|---|
| 1. 1眼の視力を全く永久に失ったもの |
| 2. 両耳の聴力を全く永久に失ったもの |
| 3. 1上肢を手関節以上で失ったかまたは1上肢の用もしくは1上肢の3大関節中の2関節の用を全く永久に失ったもの |
| 4. 1下肢を足関節以上で失ったかまたは1下肢の用もしくは1下肢の3大関節中の2関節の用を全く永久に失ったもの |
| 5. 10手指の用を全く永久に失ったもの |
| 6. 1手の5手指を失ったかまたは第1指（母指）および第2指（示指）を含んで4手指を失ったもの |
| 7. 10足指を失ったもの |
| 8. 脊柱に著しい奇形または著しい運動障害を永久に残すもの |

備考

1. 眼の障害（視力障害）

- (1) 視力の測定は、万国式視力表により、1眼ずつ、きょう正視力について測定します。
- (2) 「視力を全く永久に失ったもの」とは、視力が0.02以下になって回復の見込のない場合をいいます。
- (3) 視野狭さくおよび眼瞼下垂による視力障害は視力を失ったものとはみなしません。

2. 耳の障害（聴力障害）

- (1) 聴力の測定は、日本工業規格に準拠したオーディオメータで行ないます。
- (2) 「聴力を全く永久に失ったもの」とは、周波数500・1,000・2,000ヘルツにおける聴力レベルをそれぞれa・b・cデシベルとしたとき

$$1/4(a + 2b + c)$$
 の値が90デシベル以上（耳介に接しても大声語を理解しえないもの）で回復の見込のない場合をいいます。

3. 上・下肢の障害

- (1) 「上・下肢の用を全く永久に失ったもの」とは、完全にその運動機能を失ったものをいい、上・下肢の完全運動麻痺、または上・下肢においてそれぞれ3大関節（上肢においては肩関節、ひじ関節および手関節、下肢においてはまた関節、ひざ関節および足関節）の

完全強直で回復の見込のない場合をいいます。

- (2) 「関節の用を全く永久に失ったもの」とは、関節の完全強直で、回復の見込のない場合、または人工骨頭もしくは人工関節をそう入置換した場合をいいます。

4. 脊柱の障害

- (1) 「脊柱の著しい奇形」とは、脊柱の奇形が通常の衣服を着用しても外部からみて明らかにわかる程度以上のものをいいます。
(2) 「脊柱の著しい運動障害」とは、頸椎における完全強直の場合、または胸椎以下における前後屈、左右屈および左右回旋の3種の運動のうち、2種以上の運動が生理的範囲の2分の1以下に制限された場合をいいます。

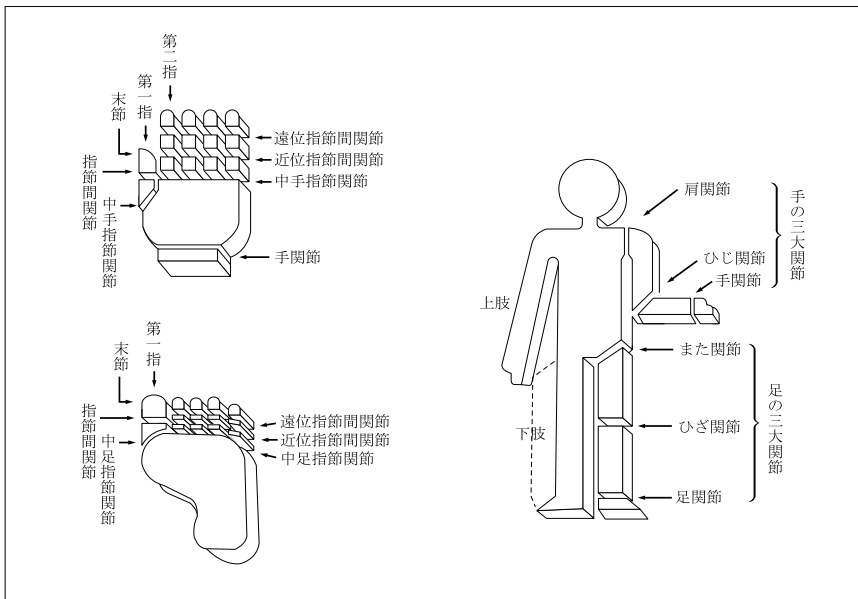
5. 手指の障害

- (1) 手指の障害については、5手指をもって1手として取り扱い、個々の指の障害につきそれぞれ等級を定めてこれを合わせることはありません。
(2) 「手指を失ったもの」とは、第1指（母指）においては指節間関節、その他の手指は近位指節間関節以上を失ったものをいいます。
(3) 「手指の用を全く永久に失ったもの」とは、手指の末節の2分の1以上を失った場合、または手指の中手指節間関節もしくは近位指節間関節（第1指（母指）においては指節間関節）の運動範囲が生理的運動範囲の2分の1以下で回復の見込のない場合をいいます。

6. 足指の障害

「足指を失ったもの」とは、足指全部を失ったものをいいます。

参考 身体部位の名称はつぎの図のとおりとします。



別表2 請求書類

| 項目 | 請求書類 |
|--|---|
| 1 死亡月払給付金の請求 (一括支払および継続支払を含みます。) <第3条、第6条、第7条> | (7) 第1回死亡月払給付金の場合 (1) 会社所定の請求書 (2) 会社所定の様式による医師の死亡証明書(ただし、事実関係が明確な場合には、医師の死亡診断書または死体検案書) (3) この特約の被保険者の住民票(ただし、住民票では事実関係が不明確な場合には、戸籍抄本) (4) 死亡月払給付金の受取人の戸籍抄本および印鑑証明書 (5) 保険証券 (4) 第2回以後の死亡月払給付金の場合 (1) 会社所定の請求書 (2) 死亡月払給付金の受取人の戸籍抄本および印鑑証明書 (3) 月払給付金証書 |
| 2 高度障害月払給付金の請求(一括支払および継続支払を含みます。) <第3条、第6条、第7条> | (7) 第1回高度障害月払給付金の場合 (1) 会社所定の請求書 (2) 会社所定の診断書 (3) この特約の被保険者の住民票(ただし、住民票では事実関係が不明確な場合には、戸籍抄本) (4) 高度障害月払給付金の受取人の戸籍抄本および印鑑証明書 (5) 保険証券 (4) 第2回以後の高度障害月払給付金の場合 (1) 会社所定の請求書 (2) 高度障害月払給付金の受取人の戸籍抄本および印鑑証明書 (3) 月払給付金証書 |
| 3 特約保険料の払込免除の請求 <第9条> | (1) 会社所定の請求書 (2) 会社所定の診断書 (3) 不慮の事故であることを証する書類 (4) この特約の被保険者の住民票(ただし、住民票では事実関係が不明確な場合には、戸籍抄本) (5) 保険証券 |
| 4 特約の復活 <第16条> | (1) 会社所定の特約の復活申込書兼告知書 |
| 5 会社への通知による死亡月払給付金受取人の変更 <第28条> | (1) 会社所定の請求書 (2) 保険契約者の印鑑証明書 (3) 保険証券 |
| 6 遺言による死亡月払給付金受取人の変更 <第29条> | (1) 会社所定の請求書 (2) 遺言書 (3) 保険契約者の相続人の印鑑証明書 (4) 保険証券 |

注 会社は、上記以外の書類の提出を求め、または上記の提出書類の省略を認めることがあります。また、4の請求については、会社の指定した医師に被保険者の診断を行なわせることがあります。なお、書類の提出以外の方法(会社の定める方法に限ります。)により請求を行なった場合には、請求を会社が受付した日を請求書類が会社に到着した日とみなします。

災害割増特約（生存給付保険用）条項〈目次〉

○この特約の趣旨

- 第1条 特約の被保険者
- 第2条 保険金の支払
- 第3条 保険金の支払に関する補則
- 第4条 特約の保険金の請求、支払時期および支払場所
- 第5条 特約保険料の払込免除
- 第6条 特約保険料の払込を免除しない場合
- 第7条 特約保険料の払込免除の請求
- 第8条 特約の締結および責任開始期
- 第9条 特約の保険期間、保険料払込期間および保険料の払込
- 第10条 不足特約保険料の差引
- 第11条 特約の失効
- 第12条 特約の復活
- 第13条 詐欺による取消
- 第14条 告知義務
- 第15条 告知義務違反による解除
- 第16条 重大事由による解除
- 第17条 特約の解約
- 第18条 特約の消滅

- 第19条 払戻金
- 第20条 災害死亡保険金額の減額
- 第21条 契約者配当金
- 第22条 時効
- 第23条 契約内容の登録
- 第24条 管轄裁判所
- 第25条 特約の更新
- 第26条 特約を中途付加する場合の取扱
- 第27条 特約に特別条件を付ける場合の取扱
- 第28条 主約款の規定の準用
- 第29条 主契約が無配当利率感応型10年ごと連生生存給付保険の場合の取扱
- 第30条 リビング・ニーズ特約（生存給付保険用）とあわせて主契約に付加した場合の取扱
- 第31条 この特約の被保険者が主契約の被保険者以外の者の場合の取扱
- 別表1 対象となる身体障害の状態
- 別表2 請求書類

災害割増特約（生存給付保険用）条項

この特約の趣旨

この特約は、被保険者が不慮の事故により死亡した場合または高度障害状態に該当した場合に所定の給付を行なうことを主な内容とするものです。

（特約の被保険者）

第1条 この特約の被保険者は、この特約の締結時において会社所定の要件を満たす者としてします。

（保険金の支払）

第2条 この特約において支払う保険金はつぎのとおりです。

| 名称 | 支払額 | 受取人 | 保険金を支払う場合（以下、「支払事由」といいます。） | 支払事由に該当しても保険金を支払わない場合（以下、「免責事由」といいます。） |
|---------|----------|--|--|--|
| 災害死亡保険金 | 災害死亡保険金額 | 変更することはありません。約の死亡給付金受取人以外の者に主たる保険契約（以下、「主契約」といいます。）の死亡給付金受取人（災害死亡保険金の受取人を主契約の死亡給付金受取人以外の人に | <p>この特約の被保険者がこの特約の保険期間中につき各号のいずれかに該当したとき</p> <p>(1) この特約の責任開始期（復活の取扱が行なわれた場合には、最後の復活の際の責任開始期とします。以下同じ。）以後に発生した主契約の普通保険約款（以下、「主約款」といいます。）に規定する不慮の事故（以下、「不慮の事故」といいます。）による傷害を直接の原因として、その事故の日からその日を含めて180日以内に死亡したとき</p> <p>(2) この特約の責任開始期以後に発病した主約款に規定する感染症（以下、「感染症」といいます。）を直接の原因として死亡したとき</p> | <p>つぎのいずれかにより左記の支払事由に該当したとき</p> <p>(1) この特約の被保険者の犯罪行為</p> <p>(2) 保険契約者またはこの特約の被保険者の故意または重大な過失</p> <p>(3) 災害死亡保険金の受取人の故意または重大な過失</p> <p>(4) この特約の被保険者の精神障害を原因とする事故</p> <p>(5) この特約の被保険者の泥酔の状態を原因とする事故</p> <p>(6) この特約の被保険者が法令に定める運転資格を持たないで運転している間に生じた事故</p> <p>(7) この特約の被保険者が法令に定める酒気帯び運転またはこれに相当する運転をしている間に生じた事故</p> <p>(8) 地震、噴火、津波または戦争その他の変乱</p> |

| 名称 | 支払額 | 受取人 | 支払事由 | 免責事由 |
|---------------|-------------|--|---|---|
| 災害高度障害保険金額と同額 | 災害死亡保険金額と同額 | この特約の被保険者（災害高度障害保険金の受取人をこの特約の被保険者以外の者に変更することはできません。） | この特約の被保険者がこの特約の保険期間中につきの各号のいずれかに該当したとき (1) この特約の責任開始期以後に発生した不慮の事故による傷害を直接の原因として、その事故の日からその日を含めて180日以内に主約款に規定する高度障害状態（以下、「高度障害状態」といいます。）に該当したとき。この場合、責任開始期前にすでに生じていた障害状態に責任開始期以後に発生した傷害を原因とする障害状態が新たに加わって高度障害状態に該当したときを含みます。 (2) この特約の責任開始期以後に発病した感染症を直接の原因として、高度障害状態に該当したとき。この場合、責任開始期前にすでに生じていた障害状態に責任開始期以後に発病した感染症を原因とする障害状態が新たに加わって高度障害状態に該当したときを含みます。 | つぎのいずれかにより左記の支払事由に該当したとき (1) この特約の被保険者の犯罪行為 (2) 保険契約者またはこの特約の被保険者の故意または重大な過失 (3) この特約の被保険者の精神障害を原因とする事故 (4) この特約の被保険者の泥酔の状態を原因とする事故 (5) この特約の被保険者が法令に定める運転資格を持たないで運転している間に生じた事故 (6) この特約の被保険者が法令に定める酒気帯び運転またはこれに相当する運転をしている間に生じた事故 (7) 地震、噴火、津波または戦争その他の変乱 |

（保険金の支払に関する補則）

第3条 この特約の災害高度障害保険金を支払った場合には、この特約は、その高度障害状態に該当した時から消滅したものとみなします。

- この特約の災害高度障害保険金の請求前にすでにこの特約の災害死亡保険金を支払っていた場合には、この特約の災害高度障害保険金は、この特約の災害死亡保険金と重複しては支払いません。
- 保険契約者が法人で、かつ、主契約の死亡給付金受取人（死亡給付金の一部の受取人である場合を含みます。）が保険契約者である場合には、前条ならびに第31条（この特約の被保険者が主契約の被保険者以外の者の場合の取扱）第1項第1号および第2号の規定にかかわらず、この特約の災害死亡保険金および災害高度障害保険金の受取人は保険契約者となります。この場合、この特約の災害死亡保険金および災害高度障害保険金の受取人を保険契約者以外の者に変更することはできません。
- この特約の災害死亡保険金の受取人が故意または重大な過失によってこの特約の被保険者を死亡させた場合で、その受取人がこの特約の災害死亡保険金の一部の受取人であるときは、この特約の災害死亡保険金の残額を他のこの特約の災害死亡保険金の受取人に支払います。
- 前条の規定にかかわらず、地震、噴火、津波または戦争その他の変乱により、災害死亡保険金または災害高度障害保険金の支払事由に該当したこの特約の被保険者の数の増加が、この特約の計算の基礎に及ぼす影響が少ないと認めるときは、会社は、その程度に応じ、災害死亡保険金もしくは災害高度障害保険金の全額を支払い、またはその金額を削減して支払うことがあります。
- この特約の被保険者が、この特約の保険期間満了の日において、高度障害状態のうち回復の見込みがないことのみが明らかでないことによって、この特約の災害高度障害保険金が支払われない場合でも、この特約の保険期間満了後も引き続きその状態が継続し、かつ、その回復の見込みがないことが明らかになったとき（不慮の事故による傷害を直接の原因とするときは、その不慮の事故の日からその日を含めて180日以内であることを要します。）は、この特約の保険期間満了の日に高度障害状態に該当したものとみなして、前条の規定を適用します。
- この特約の被保険者が、この特約の責任開始期前に発生した不慮の事故による傷害または発病した感染症を直接の原因としてこの特約の責任開始期以後に死亡したまたは高度障害状態に該当した場合でも、つぎの各号のいずれかに該当したときは、この特約の責任開始期以後の原因によるものとみなして前条の規定を適用します。
 - この特約の締結または復活の際、告知等により会社がその傷害または感染症について知っていたとき、または過失のためこれを知らなかったとき。ただし、事実の一部が告知されなかったことにより、その傷害または感染症に関する事実を会社が正確に知ることができなかった場合を除きます。
 - その傷害または感染症について、この特約の責任開始期前に、

この特約の被保険者が医師の診療を受けたことがなく、かつ、健康診断等において異常の指摘を受けたことがないとき。ただし、その傷害または感染症による症状について、保険契約者またはこの特約の被保険者が認識または自覚していた場合を除きます。

（特約の保険金の請求、支払時期および支払場所）

第4条 この特約の保険金の支払事由が生じたときは、保険契約者またはその保険金の受取人は、すみやかに会社に通知してください。

- 支払事由が生じたこの特約の保険金の受取人は、会社に、請求書類（別表2）を提出して、この特約の保険金を請求してください。
- この特約の保険金を支払うために必要な事項の確認に際し、保険契約者、この特約の被保険者またはこの特約の保険金の受取人が正当な理由がなく当該確認を妨げ、またはこれに応じなかったとき（会社の指定した医師による必要な診断に応じなかったときを含みます。）は、会社は、これにより当該事項の確認が遅延した期間の遅滞の責任を負わず、その間はこの特約の保険金を支払いません。
- この特約の保険金の支払時期および支払場所に関する規定は、主約款の支払時期および支払場所に関する規定を準用します。

（特約保険料の払込免除）

第5条 この特約の被保険者が、この特約の責任開始期以後に発生した不慮の事故による傷害を直接の原因として、その事故の日からその日を含めて180日以内のこの特約の保険料払込期間中に別表1に定める身体障害の状態（以下、「身体障害状態」といいます。）に該当したときは、会社は、つぎに到来する月単位の契約応当日以降のこの特約の保険料の払込を免除します。この場合、責任開始期前にすでに生じていた障害状態に、責任開始期以後の傷害を原因とする障害状態が新たに加わって、身体障害状態に該当したときも同様とします。

- この特約の被保険者が、この特約の責任開始期前に発生した不慮の事故による傷害を直接の原因としてこの特約の責任開始期以後に身体障害状態に該当した場合でも、つぎの各号のいずれかに該当したときは、この特約の責任開始期以後の傷害を原因として身体障害状態に該当したものとみなして本条の規定を適用します。
 - この特約の締結または復活の際、告知等により会社がその傷害について知っていたとき、または過失のためこれを知らなかったとき。ただし、事実の一部が告知されなかったことにより、その傷害に関する事実を会社が正確に知ることができなかった場合を除きます。
 - その傷害について、この特約の責任開始期前に、この特約の被保険者が医師の診療を受けたことがなく、かつ、健康診断等において異常の指摘を受けたことがないとき。ただし、その傷害による症状について、保険契約者またはこの特約の被保険者が認識または自覚していた場合を除きます。
- この特約の保険料の払込が免除された場合には、以後月単位の

契約応当日ごとに所定のこの特約の保険料が払い込まれたものとして取り扱います。

4. 保険料の払込が免除されたこの特約については、この特約の保険料の払込免除事由の発生時以後、第20条（災害死亡保険金額の減額）の規定を適用しません。
5. 猶予期間中にこの特約の保険料の払込免除事由が生じたときは、保険契約者は、その猶予期間満了の日までにその事由が生じた時におけるこの特約の未払込保険料を払い込んでください。この未払込保険料が払い込まれない場合には、会社は、免除事由の発生により免除すべきこの特約の保険料の払込を免除しません。

（特約保険料の払込を免除しない場合）

第6条 この特約の被保険者がつぎのいずれかによって前条の規定に該当した場合には、会社は、この特約の保険料の払込を免除しません。

- (1) 保険契約者またはこの特約の被保険者の故意または重大な過失
 - (2) この特約の被保険者の犯罪行為
 - (3) この特約の被保険者の精神障害を原因とする事故
 - (4) この特約の被保険者の泥酔の状態を原因とする事故
 - (5) この特約の被保険者が法令に定める運転資格を持たないで運転している間に生じた事故
 - (6) この特約の被保険者が法令に定める酒気帯び運転またはこれに相当する運転をしている間に生じた事故
 - (7) 地震、噴火または津波
 - (8) 戦争その他の変乱
2. この特約の被保険者が前項第7号または第8号の原因によって身体障害状態に該当した場合でも、その原因によって身体障害状態に該当したこの特約の被保険者の数の増加が、この特約の計算の基礎に及ぼす影響が少ないと認めるときは、会社は、この特約の保険料の払込を免除することがあります。

（特約保険料の払込免除の請求）

第7条 この特約の保険料の払込免除事由が生じたときは、保険契約者またはこの特約の被保険者は、すみやかに会社に通知してください。

2. 保険契約者は、会社に、請求書類（別表2）を提出して、この特約の保険料の払込免除を請求してください。
3. この特約の保険料の払込免除の請求に際しては、第4条（特約の保険金の請求、支払時期および支払場所）の規定を準用します。

（特約の締結および責任開始期）

第8条 この特約は、主契約締結の際、保険契約者の申出によって、主契約に付加して締結します。この場合、この特約と同一被保険者のつぎの特約のうち1または2以上の特約とあわせて付加することを要します。

- ・優良体定期保険特約（生存給付保険用）
 - ・非喫煙者定期保険特約（生存給付保険用）
 - ・定期保険特約（生存給付保険用）
 - ・非喫煙者終身保険特約（生存給付保険用）
 - ・終身保険特約（生存給付保険用）
 - ・無解約返戻金型優良体定期保険特約（生存給付保険用）
 - ・無解約返戻金型非喫煙者定期保険特約（生存給付保険用）
 - ・無解約返戻金型定期保険特約（生存給付保険用）
 - ・低解約返戻金型非喫煙者終身保険特約（生存給付保険用）
 - ・低解約返戻金型終身保険特約（生存給付保険用）
 - ・無解約返戻金型非喫煙者家族収入保障特約（生存給付保険用）
 - ・無解約返戻金型家族収入保障特約（生存給付保険用）
2. この特約の責任開始期は、主契約の責任開始期と同一とします。

（特約の保険期間、保険料払込期間および保険料の払込）

第9条 保険契約者は、会社の定める範囲内で、この特約の保険期間および保険料払込期間を定めることができます。

2. この特約の保険料は、この特約の保険料払込期間中、主約款に定める特約の保険料の払込に関する規定により払い込まれるものとします。

（不足特約保険料の差引）

第10条 この特約の保険料が払い込まれないまま、猶予期間中に、この特約の保険金の支払事由が生じたときには、会社は、その支払事由が生じた時の不足特約保険料（未払いの特約の保険料（主契約に付加されている特約およびこの特約の未払込保険料の合計額をいいます。）から主契約の積立金を差し引いた金額をいいます。）を支払うべき金額から差し引きます。

す。）を支払うべき金額から差し引きます。

（特約の失効）

- 第11条** 主約款に規定する猶予期間が経過したときは、この特約はその猶予期間満了の日の翌日から効力を失います。
2. 前項の規定にかかわらず、この特約の保険料の払込が免除されている場合、この特約は効力を失いません。

（特約の復活）

第12条 主契約の復活請求の際に別段の申出がない場合は、この特約も同時に復活の請求があったものとします。

2. 前項に定めるほか、保険契約者は、前条第1項の規定によってこの特約が効力を失った日からその日を含めて3か月以内であれば、請求書類（別表2）を会社の本社または会社の指定した場所に提出してこの特約の復活を請求することができます。
3. 会社は、前2項の規定によって請求された復活を承諾した場合には、主約款の保険契約の復活の規定を準用して、この特約の復活の取扱をします。
4. 前項の場合、新たな保険証券を発行せず、その旨を保険契約者に通知します。

（詐欺による取消）

第13条 この特約の締結または復活に際して、保険契約者、この特約の被保険者または保険金の受取人に詐欺の行為があったときは、会社は、この特約を取り消すことができます。この場合、すでに払い込んだこの特約の保険料は払い戻しません。

（告知義務）

第14条 会社が、この特約の締結または復活の際、この特約の保険金の支払事由または保険料の払込免除事由の発生の可能性に関する重要な事項のうち会社所定の書面で告知を求めた事項について、保険契約者またはこの特約の被保険者は、その書面により告知することを要します。ただし、会社の指定する医師が口頭で質問した事項については、その医師に口頭により告知することを要します。

（告知義務違反による解除）

第15条 保険契約者またはこの特約の被保険者が、故意または重大な過失によって、前条の規定により会社が告知を求めた事項について、事実を告げなかったか、または事実でないことを告げた場合には、会社は、将来に向かってこの特約を解除することができます。

2. 会社は、この特約の保険金の支払事由または保険料の払込免除事由の生じた後においても、前項の規定によってこの特約を解除することができます。この場合には、この特約の保険金を支払わず、または保険料の払込を免除しません。また、すでにこの特約の保険金を支払っていたときはその返還を請求し、または、すでに保険料の払込を免除していたときは、払込を免除した保険料の払込がなかったものとみなして取り扱います。
3. 前項の規定にかかわらず、この特約の保険金の支払事由または保険料の払込免除事由の発生が解除の原因となった事実によらなかったことを保険契約者、この特約の被保険者または保険金の受取人が証明したときは、この特約の保険金を支払いまたは保険料の払込を免除します。
4. 主約款に定める告知義務違反による解除の通知の規定は、本条に規定する特約解除の場合に準用します。
5. 会社は、つぎのいずれかの場合には、本条によるこの特約の解除をすることができません。
 - (1) 会社が、この特約の締結または復活の際、解除の原因となる事実を知っていたとき、または過失のためこれを知らなかったとき
 - (2) 会社のためにこの特約の締結の媒介を行なうことができる者（会社のためにこの特約の締結の代理を行なうことができる者を除き、以下、本条において「保険媒介者」といいます。）が、保険契約者またはこの特約の被保険者が前条に規定する告知をすることを妨げたとき
 - (3) 保険媒介者が、保険契約者またはこの特約の被保険者に対し、前条に規定する告知をしないことを勧めたとき、または事実でないことを告げることを勧めたとき
 - (4) 会社が、解除の原因となる事実を知った日からその日を含めて1か月を経過したとき
 - (5) 責任開始期の属する日からその日を含めて2年以内に、この特約の保険金の支払事由または保険料の払込免除事由が生じた

かったとき

6. 前項第2号および第3号の場合には、各号に規定する保険媒介者の行為がなかったとしても、保険契約者またはこの特約の被保険者が、前条の規定により会社が告知を求めた事項について、事実を告げなかったかまたは事実でないことを告げたと認められる場合には、適用しません。

(重大事由による解除)

第16条 会社は、つぎの各号のいずれかに定める事由が生じた場合には、この特約を将来に向かって解除することができます。

- (1) 保険契約者、この特約の被保険者または保険金の受取人がこの特約の保険金(保険料の払込免除を含みます。以下、本項において同じ。)を詐取する目的もしくは他人に詐取させる目的で事故招致(未遂を含みます。)をした場合
 - (2) この特約の保険金の請求に関し、保険金の受取人に詐欺行為(未遂を含みます。)があった場合
 - (3) 保険契約者、この特約の被保険者または保険金の受取人が、つぎのいずれかに該当する場合
 - (イ) 暴力団、暴力団員(暴力団員でなくなった日から5年を経過しない者を含みます。)、暴力団準構成員、暴力団関係企業その他の反社会的勢力(以下、「反社会的勢力」といいます。)に該当すると認められること
 - (ロ) 反社会的勢力に対して資金等を提供し、または便宜を供与するなどの関与をしていると認められること
 - (ハ) 反社会的勢力を不当に利用していると認められること
 - (ニ) 保険契約者またはこの特約の保険金の受取人が法人の場合、反社会的勢力がその法人の経営を支配し、またはその法人の経営に実質的に関与していると認められること
 - (ホ) その他反社会的勢力と社会的に非難されるべき関係を有していると認められること
 - (4) 主契約、主契約に付加されている他の特約もしくは他の保険契約が重大事由によって解除され、または保険契約者、この特約の被保険者または保険金の受取人が他の保険者との間で締結した保険契約もしくは共済契約が重大事由により解除されるなどにより、会社の保険契約者、この特約の被保険者または保険金の受取人に対する信頼を損ない、この特約を継続することを期待しえない前3号に掲げる事由と同等の事由がある場合
2. 会社は、この特約の保険金の支払事由または保険料の払込免除事由(以下、本項において「支払事由等」といいます。)が生じた後においても、前項の規定によりこの特約を解除することができます。この場合には、前項各号に定める事由の発生時以後に生じた支払事由等によるこの特約の保険金(前項第3号のみに該当した場合で、前項第3号(イ)から(ホ)までに該当したのがこの特約の保険金の受取人のみであり、その保険金の受取人がこの特約の保険金の一部の受取人であるときは、この特約の保険金のうち、その受取人に支払われるべき保険金をいいます。以下、本項において同じ。)を支払わず、または保険料の払込を免除しません。また、この場合に、すでにこの特約の保険金を支払っていたときはその返還を請求し、または、すでに保険料の払込を免除していたときは、払込を免除した保険料の払込がなかったものとみなして取り扱います。
3. 本条の規定によってこの特約を解除するときは、前条第4項の規定を準用します。

(特約の解約)

第17条 保険契約者は、いつでも将来に向かって、この特約を解約することができます。

2. この特約が解約された場合には、保険証券に裏書し、または保険証券を回収し特約の解約後の契約内容を記載した新たな保険証券を発行(以下、「保険証券の再発行」といいます。)します。

(特約の消滅)

第18条 つぎの各号のいずれかの事由が生じた場合には、この特約は、その事由が生じた時に消滅します。

- (1) 主契約の死亡給付金、高度障害給付金または災害死亡給付金を支払ったとき
- (2) 主契約が前号以外の事由により消滅したとき
- (3) 主契約に付加されたこの特約と同一被保険者の第8条(特約の締結および責任開始期)第1項に規定する特約が前2号以外の事由によってすべて消滅(月払給付金支払期間の開始を含みます。)したとき

2. 前項第3号の規定によってこの特約が消滅した場合には、保険証券に裏書し、または保険証券を回収し特約の消滅後の契約内容を記載した保険証券の再発行をします。

(払戻金)

第19条 この特約に対する払戻金はありません。

(災害死亡保険金額の減額)

第20条 保険契約者は、将来に向かって災害死亡保険金額を減額することができます。ただし、減額後の災害死亡保険金額が会社の定める金額に満たない場合には、この取扱をしません。

2. 主契約に付加されたこの特約と同一被保険者の第8条(特約の締結および責任開始期)第1項に規定する特約の保険金額または特約月払給付金額が減額(特約の消滅および月払給付金支払期間の開始を含みます。)された場合で、減額後の保険金額(無解約返戻金型非喫煙者家族収入保障特約(生存給付保険用)および無解約返戻金型家族収入保障特約(生存給付保険用)については、月払給付金支払保証期間に対する月払給付金の現価とします。以下同じ。)の合計額に対する災害死亡保険金額の割合が、会社の定める限度を超えるとときは、その限度まで災害死亡保険金額を減額します。

3. 災害死亡保険金額を減額したときは、減額分は解約したものと取り扱います。

4. 災害死亡保険金額の減額をした場合には、保険証券に裏書し、または保険証券を回収し災害死亡保険金額の減額後の契約内容を記載した保険証券の再発行をします。

(契約者配当金)

第21条 この特約に対する契約者配当金はありません。

(時効)

第22条 保険金その他この特約にもとづく諸支払金の支払または特約保険料の払込免除を請求する権利は、その請求権者が、その権利を行使できるようになった時から3年間請求がない場合には消滅します。

(契約内容の登録)

第23条 会社は、保険契約者および被保険者の同意を得て、つぎの事項を一般社団法人生命保険協会(以下、「協会」といいます。)に登録します。

- (1) 保険契約者ならびに被保険者の氏名、生年月日、性別および住所(市・区・郡までとします。)
 - (2) 災害死亡保険金の金額
 - (3) 契約日(復活または特約の中途付加が行なわれた場合は、最後の復活または特約の中途付加の日とします。以下、第2項において同じ。)
 - (4) 当会社名
2. 前項の登録の期間は、契約日から5年(契約日において被保険者が満15歳未満の場合は、契約日から5年または被保険者が満15歳に達する日までの期間のうちいずれか長い期間)以内とします。
3. 協会加盟の各生命保険会社および全国共済農業協同組合連合会(以下、「各生命保険会社等」といいます。)は、第1項の規定により登録された被保険者について、保険契約(死亡保険金のある保険契約をいいます。また、死亡保険金または災害死亡保険金のある特約を含みます。以下、本条において同じ。)の申込(復活、復帰、保険金額の増額または特約の中途付加の申込を含みます。)を受けたときまたは更新日において被保険者が満15歳未満の場合に保険契約が更新されるときは、協会に対して第1項の規定により登録された内容について照会することができるものとします。この場合、協会からその結果の連絡を受けるものとします。
4. 各生命保険会社等は、第2項の登録の期間中に保険契約の申込があった場合、前項によって連絡された内容を保険契約の承諾(復活、復帰、保険金額の増額または特約の中途付加の承諾を含みます。以下、本条において同じ。)の判断の参考とすることができるものとします。
5. 各生命保険会社等は、契約日(復活、復帰、保険金額の増額または特約の中途付加が行なわれた場合は、最後の復活、復帰、保険金額の増額または特約の中途付加の日とします。以下、本項において同じ。)から5年(契約日において被保険者が満15歳未満の場合は、契約日から5年または被保険者が満15歳に達する日までの期間のうちいずれか長い期間)以内に保険契約について死亡保険金または高度障害保険金の請求を受けたときは、協会に対して第1項の規定により登録された内容について照会し、その結果

を死亡保険金または高度障害保険金の支払の判断の参考とすることができるものとします。

6. 各生命保険会社等は、連絡された内容を承諾の判断または支払の判断の参考とする以外に用いないものとします。
7. 協会および各生命保険会社等は、登録または連絡された内容を他に公開しないものとします。
8. 保険契約者または被保険者は、登録または連絡された内容について、会社または協会に照会することができます。また、その内容が事実と相違していることを知ったときは、その訂正を請求することができます。
9. 第3項、第4項および第5項中、被保険者、保険契約、死亡保険金、災害死亡保険金、保険金額、高度障害保険金とあるのは、農業協同組合法に基づく共済契約においては、それぞれ、被共済者、共済契約、死亡共済金、災害死亡共済金、共済金額、後遺障害共済金と読み替えます。

（管轄裁判所）

第24条 この特約における保険金または保険料の払込の免除の請求に関する訴訟については、主約款の管轄裁判所の規定を準用します。

（特約の更新）

第25条 この特約の保険期間が満了する場合、保険契約者がある満了の日の2か月前までにこの特約を継続しない旨を通知しない限り、更新の請求があったものとし、この特約は、保険期間満了の日の翌日に更新して継続します。この場合、この特約の保険期間満了の日の翌日を更新日とします。ただし、更新後のこの特約の保険期間満了の日の翌日におけるこの特約の被保険者の年齢が会社の定める範囲を超える場合を除きます。

2. 更新後のこの特約の保険期間は、更新前のこの特約の保険期間と同一年数とします。ただし、前項ただし書に該当する場合には、会社の定める保険期間の範囲内で保険期間を短縮して更新します。
3. 前項の規定にかかわらず、保険契約者から請求があった場合には、更新日におけるこの特約の被保険者の年齢が会社の定める範囲内であれば、保険期間を変更して更新することができます。
4. 更新されたこの特約の保険期間の計算は更新日を基準として行ないます。
5. 更新後のこの特約の第1回保険料は、更新日に主契約の積立金から払い込まれるものとします。この場合、第10条（不足特約保険料の差引）の規定を準用します。
6. 更新後のこの特約の第1回保険料が猶予期間中に払い込まれなかったときは、この特約の更新はなかったものとし、この特約は、更新前のこの特約の保険期間満了時に遡って消滅します。
7. 保険契約者は、この特約の保険期間満了の日の2か月前までに請求した場合は、更新後の災害死亡保険金額を減額することができます。ただし、減額後の災害死亡保険金額が会社の定める金額に満たない場合には、この取扱をしません。
8. この特約が更新された場合には、その旨を保険契約者に通知し、つぎの各号によって取り扱います。
 - (1) 更新後のこの特約には、更新時の特約条項および保険料率が適用されます。
 - (2) 第2条（保険金の支払）、第5条（特約保険料の払込免除）および第15条（告知義務違反による解除）に関しては、更新前のこの特約の保険期間と更新後のこの特約の保険期間とは継続されたものとします。
 - (3) この特約が更新されたときには、新たな保険証券を発行しません。

9. 更新時に、会社がこの特約の締結または中途付加を取り扱っていない場合は、この特約の更新は取り扱いません。この場合、保険契約者から特段の申出がない限り、更新の取扱に準じて、会社が定める他の特約を更新時に付加します。

（特約を中途付加する場合の取扱）

第26条 この特約は、第8条（特約の締結および責任開始期）に定めるほか、主契約の締結後、保険契約者の申出により、この特約と同一被保険者の第8条（特約の締結および責任開始期）第1項に規定する特約（月払給付金支払期間中の特約を除きます。）が付加された主契約に付加して締結します。この場合、この特約を締結することを中途付加といいます。

2. 前項に規定する中途付加は、つぎの各号の規定により取り扱います。

- (1) この特約の中途付加を承諾した場合には、会社は、保険契約者がこの特約の中途付加の申出をした日と中途付加するこの特約の被保険者に関する告知の日とのいずれか遅い日の直後に到来する主契約の月単位の契約当日から責任を負います。この場合、この特約の責任開始の日を中途付加日とし、この特約の第1回保険料は、中途付加日に主契約の積立金から払い込まれるものとします。ただし、この特約の第1回保険料が中途付加日に払い込まれなかった場合には、中途付加の申出はなかったものとし、

- (2) 中途付加するこの特約の保険期間および保険料払込期間は、中途付加日から会社の定める範囲内で保険契約者が選択した保険期間の満了日までとします。

3. 本条の規定によりこの特約を中途付加した場合には、新たな保険証券を発行せず、保険証券に裏書き、または保険証券を回収し特約の中途付加後のつぎの各号に定める事項を記載した保険証券の再発行をします。

- (1) 会社名
- (2) 保険契約者の氏名または名称
- (3) この特約の被保険者の氏名
- (4) この特約の保険金の受取人の氏名または名称その他のその受取人を特定するために必要な事項
- (5) この特約の保険期間
- (6) この特約の災害死亡保険金額
- (7) この特約の保険料およびその払込方法
- (8) 中途付加日
- (9) 保険証券を再発行した年月日

（特約に特別条件を付ける場合の取扱）

第27条 この特約を主契約に付加する際、この特約の被保険者の健康状態その他が会社の標準とする普通の危険に適合しない場合には、会社は、その危険の種類および程度に応じて、つぎの特別条件を付してこの特約上の責任を負います。

特定障害状態についての不担保

不担保とする特定障害は、視力障害および聴力障害とし、つぎの(イ)および(ロ)のとおり取り扱います。

(イ) 視力障害

この特約の被保険者が高度障害状態または身体障害状態のうち、「両眼の視力を全く永久に失ったもの」または「1眼の視力を全く永久に失ったもの」に該当し、この特約の災害高度障害保険金の支払事由またはこの特約の保険料の払込免除事由が生じた場合でも、会社は、この特約の災害高度障害保険金の支払またはこの特約の保険料の払込免除を行いません。

(ロ) 聴力障害

この特約の被保険者が身体障害状態のうち、「両耳の聴力を全く永久に失ったもの」に該当し、この特約の保険料の払込免除事由が生じた場合でも、会社は、この特約の保険料の払込免除を行いません。

2. 前項の規定によりこの特約に付けた条件は、保険証券に記載します。

（主約款の規定の準用）

第28条 この特約に別段の定めのない場合には、主約款の規定を準用します。

（主契約が無配当利率感応型10年ごと連生生存給付保険の場合の取扱）

第29条 主契約が無配当利率感応型10年ごと連生生存給付保険の場合には、つぎの各号の規定により取り扱います。

- (1) 第2条（保険金の支払）の適用に際しては、災害死亡保険金に関する規定中「主たる保険契約（以下、「主契約」といいます。）の死亡給付金受取人（災害死亡保険金の受取人を主契約の死亡給付金受取人以外の者に変更することはできません。）」とあるのを「この特約と同一被保険者の主たる保険契約（以下、「主契約」といいます。）の死亡給付金受取人（災害死亡保険金の受取人をこの特約と同一被保険者の主契約の死亡給付金受取人以外の者に変更することはできません。）」と読み替えます。
- (2) 第18条（特約の消滅）の適用に際しては、第1項第1号中「主契約の死亡給付金、高度障害給付金または災害死亡給付金」とあるのを「この特約と同一被保険者の主契約の死亡給付金、高度障害給付金または災害死亡給付金」と読み替えます。

(2) 「視力を全く永久に失ったもの」とは、視力が0.02以下になって回復の見込のない場合をいいます。

(3) 視野狭さくおよび眼瞼下垂による視力障害は視力を失ったものとはみなしません。

2. 耳の障害（聴力障害）

(1) 聴力の測定は、日本工業規格（昭和57年8月14日改定）に準拠したオーディオメータで行ないます。

(2) 「聴力を全く永久に失ったもの」とは、周波数500・1,000・2,000ヘルツにおける聴力レベルをそれぞれa・b・cデシベルとしたとき

$$1/4 (a + 2b + c)$$

の値が90デシベル以上（耳介に接しても大声語を理解しえないもの）で回復の見込のない場合をいいます。

3. 上・下肢の障害

(1) 「上・下肢の用を全く永久に失ったもの」とは、完全にその運動機能を失ったものをいい、上・下肢の完全運動麻痺、または上・下肢においてそれぞれ3大関節（上肢においては肩関節、ひじ関節および手関節、下肢においてはまた関節、ひざ関節および足関節）の完全強直で回復の見込のない場合をいいます。

(2) 「関節の用を全く永久に失ったもの」とは、関節の完全強直で、回復の見込のない場合、または人工骨頭もしくは人工関節をそう入置換した場合をいいます。

4. 脊柱の障害

(1) 「脊柱の著しい奇形」とは、脊柱の奇形が通常の衣服を着用しても外部からみて明らかにわかる程度以上のものをいいます。

(2) 「脊柱の著しい運動障害」とは、頸椎における完全強直の場合、または胸椎以下における前後屈、左右屈および左右回旋の3種の運動のうち、2種以上の運動が生理的範囲の2分の1以下に制限された場合をいいます。

5. 手指の障害

(1) 手指の障害については、5手指をもって1手として取り扱い、個々の指の障害につきそれぞれ等級を定めてこれを合わせることはありません。

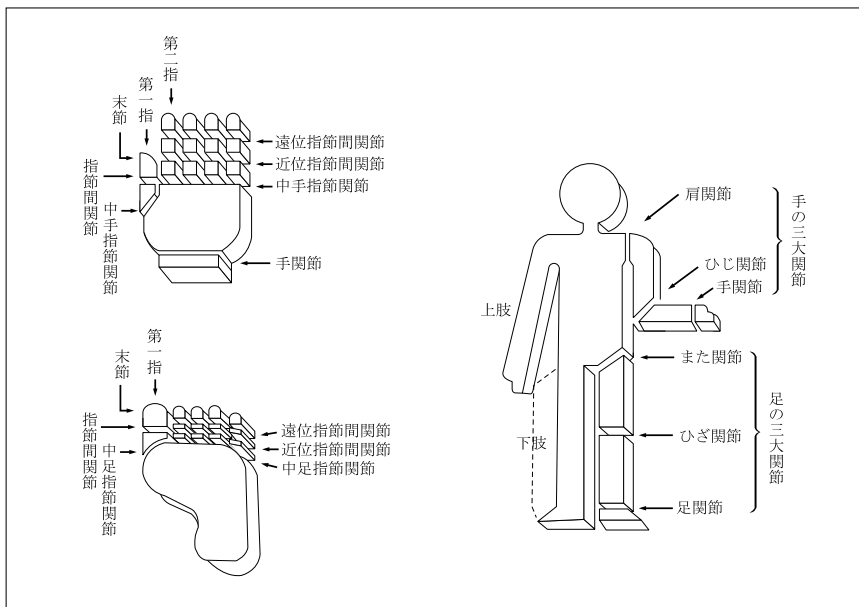
(2) 「手指を失ったもの」とは、第1指（母指）においては指節間関節、その他の手指は近位指節間関節以上を失ったものをいいます。

(3) 「手指の用を全く永久に失ったもの」とは、手指の末節の2分の1以上を失った場合、または手指の中手指節関節もしくは近位指節間関節（第1指（母指）においては指節間関節）の運動範囲が生理的運動範囲の2分の1以下で回復の見込のない場合をいいます。

6. 足指の障害

「足指を失ったもの」とは、足指全部を失ったものをいいます。

参考 身体部位の名称はつぎの図のとおりとします。



別表2 請求書類

| 項目 | 請求書類 |
|---|---|
| 1 災害死亡保険金の請求 <第2条> | (1) 会社所定の災害死亡保険金支払請求書 (2) 会社所定の様式による医師の死亡証明書（ただし、事実関係が明確な場合には、医師の死亡診断書または死体検案書） (3) 不慮の事故であることを証明する書類 (4) この特約の被保険者の住民票（ただし、住民票では事実関係が不明確な場合には、戸籍抄本） (5) 災害死亡保険金の受取人の戸籍抄本および印鑑証明書 (6) 保険証券 |
| 2 災害高度障害保険金の請求 <第2条> | (1) 会社所定の災害高度障害保険金支払請求書 (2) 会社所定の診断書 (3) 不慮の事故であることを証明する書類 (4) この特約の被保険者の住民票（ただし、住民票では事実関係が不明確な場合には、戸籍抄本） (5) 災害高度障害保険金の受取人の戸籍抄本および印鑑証明書 (6) 保険証券 |
| 3 特約保険料の払込免除の請求 <第5条> | (1) 会社所定の特約保険料払込免除請求書 (2) 不慮の事故であることを証明する書類 (3) 会社所定の診断書 (4) この特約の被保険者の住民票（ただし、住民票では事実関係が不明確な場合には、戸籍抄本） (5) 保険証券 |
| 4 特約の復活 <第12条> | (1) 会社所定の特約の復活申込書兼告知書 |
| 5 会社への通知によるこの特約の災害死亡保険金受取人の変更 <第31条> | (1) 会社所定の保険金受取人変更請求書 (2) 保険契約者の印鑑証明書 (3) 保険証券 |
| 6 遺言によるこの特約の災害死亡保険金受取人の変更 <第31条> | (1) 会社所定の保険金受取人変更請求書 (2) 遺言書 (3) 保険契約者の相続人の印鑑証明書 (4) 保険証券 |

注 会社は、上記以外の書類の提出を求め、または上記の提出書類の省略を認めることがあります。また、4の請求については、会社の指定した医師に被保険者の診断を行なわせることがあります。なお、書類の提出以外の方法（会社の定める方法に限ります。）により請求を行なった場合には、請求を会社が受付した日を請求書類が会社に到着した日とみなします。

傷害特約（生存給付保険用）条項〈目次〉

○この特約の趣旨

- 第1条 特約の被保険者
- 第2条 災害保険金および障害給付金の支払
- 第3条 災害保険金および障害給付金の支払に関する補則
- 第4条 障害給付金額
- 第5条 災害保険金・障害給付金の請求、支払時期および支払場所
- 第6条 特約保険料の払込免除
- 第7条 特約保険料の払込を免除しない場合
- 第8条 特約保険料の払込免除の請求
- 第9条 特約の締結および責任開始期
- 第10条 特約の保険期間、保険料払込期間および保険料の払込
- 第11条 不足特約保険料の差引
- 第12条 特約の失効
- 第13条 特約の復活
- 第14条 詐欺による取消
- 第15条 告知義務
- 第16条 告知義務違反による解除
- 第17条 重大事由による解除
- 第18条 特約の解約
- 第19条 特約の消滅
- 第20条 払戻金

- 第21条 災害保険金額の減額
- 第22条 契約者配当金
- 第23条 時効
- 第24条 契約内容の登録
- 第25条 管轄裁判所
- 第26条 特約の更新
- 第27条 特約を中途付加する場合の取扱
- 第28条 特約に特別条件を付ける場合の取扱
- 第29条 主約款の規定の準用
- 第30条 主契約が無配当利率感応型10年ごと連生生存給付保険の場合の取扱
- 第31条 リビング・ニーズ特約（生存給付保険用）とあわせて主契約に付加した場合の取扱
- 第32条 この特約の被保険者が主契約の被保険者以外の者の場合の取扱
- 別表1 給付割合表
- 別表2 身体の同一部位
- 別表3 対象となる身体障害の状態
- 別表4 請求書類

傷害特約（生存給付保険用）条項

この特約の趣旨

この特約は、被保険者が不慮の事故により死亡した場合または身に障害を受けた場合に所定の給付を行なうことを主な内容とするものです。

（特約の被保険者）

第1条 この特約の被保険者は、この特約の締結時において会社所定の要件を満たす者とします。

（災害保険金および障害給付金の支払）

第2条 この特約において支払う災害保険金および障害給付金はつぎのとおりです。

| 名称 | 支払額 | 受取人 | 災害保険金・障害給付金を支払う場合（以下、「支払事由」といいます。） | 支払事由に該当しても災害保険金・障害給付金を支払わない場合（以下、「免責事由」といいます。） |
|-------|---------------|---|--|--|
| 災害保険金 | 災害保険金額 | 主たる保険契約（以下、「主契約」といいます。）の死亡給付金受取人（災害保険金の受取人以外の者に変更することはありません。） | この特約の被保険者がこの特約の保険期間中につぎの各号のいずれかに該当したとき (1) この特約の責任開始期（復活の取扱が行なわれた場合には、最後の復活の際の責任開始期とします。以下同じ。）以後に発生した主契約の普通保険約款（以下、「主約款」といいます。）に規定する不慮の事故（以下、「不慮の事故」といいます。）による傷害を直接の原因として、その事故の日からその日を含めて180日以内に死亡したとき (2) この特約の責任開始期以後に発病した主約款に規定する感染症（以下、「感染症」といいます。）を直接の原因として死亡したとき | つぎのいずれかにより左記の支払事由に該当したとき (1) この特約の被保険者の犯罪行為 (2) 保険契約者またはこの特約の被保険者の故意または重大な過失 (3) 災害保険金については、災害保険金の受取人の故意または重大な過失 (4) この特約の被保険者の精神障害を原因とする事故 (5) この特約の被保険者の泥酔の状態を原因とする事故 |
| 障害給付金 | 第4条に定める障害給付金額 | この特約の被保険者（障害給付金の受取人をこの特約の被保険者以外の者に変更することはありません。） | この特約の被保険者がこの特約の責任開始期以後に発生した不慮の事故による傷害を直接の原因として、その事故の日からその日を含めて180日以内で、かつ、この特約の保険期間中に別表1に定める給付割合表（以下、「給付割合表」といいます。）に定めるいずれかの身体障害の状態に該当したとき | (6) この特約の被保険者が法令に定める運転資格を持たないで運転している間に生じた事故 (7) この特約の被保険者が法令に定める酒気帯び運転またはこれに相当する運転をしている間に生じた事故 (8) 地震、噴火、津波または戦争その他の変乱 |

(災害保険金および障害給付金の支払に関する補則)

第3条 会社は、前条の規定によって災害保険金を支払う場合に、障害給付金について、つぎの各号のいずれかに該当する事実があるときは、災害保険金額にその該当する障害給付金の給付割合を乗じて得られる金額の合計額を災害保険金から差し引きます。

- (1) 災害保険金の支払事由となった同一の不慮の事故による障害給付金をすでに支払っているとき
 - (2) 災害保険金の支払事由となった同一の不慮の事故による障害給付金の支払請求を受け、まだ支払っていないとき
2. この特約の災害保険金が支払われた場合には、その支払後に災害保険金の支払事由となった同一の不慮の事故による障害給付金の請求を受けても、会社は、これを支払いません。
 3. この特約による障害給付金の支払は、その支払割合を通算して100%をもって限度とします。
 4. 保険契約者が法人で、かつ、主契約の死亡給付金受取人(死亡給付金の一部の受取人である場合を含みます。)が保険契約者である場合には、前条ならびに第32条(この特約の被保険者が主契約の被保険者以外の者の場合の取扱)第1項第1号および第2号の規定にかかわらず、この特約の災害保険金および障害給付金の受取人は保険契約者となります。この場合、災害保険金および障害給付金の受取人を保険契約者以外の者に変更することはできません。
 5. この特約の災害保険金の受取人が故意または重大な過失によってこの特約の被保険者を死亡させた場合で、その受取人がこの特約の災害保険金の一部の受取人であるときは、この特約の災害保険金の残額を他のこの特約の災害保険金の受取人に支払います。
 6. 前条の規定にかかわらず、地震、噴火、津波または戦争その他の変乱により、災害保険金または障害給付金の支払事由に該当したこの特約の被保険者の数の増加が、この特約の計算の基礎に及ぼす影響が少なく認めるときは、会社は、その程度に応じ、災害保険金もしくは障害給付金の全額を支払い、またはその金額を削減して支払うことがあります。
 7. この特約の被保険者が、この特約の保険期間満了の日において、給付割合表に定める身体障害の状態のうち回復の見込みがないことのみが明らかでないことによって、この特約の障害給付金が支払われない場合でも、この特約の保険期間満了後も引き続きその状態が継続し、かつ、その回復の見込みがないことが明らかになったとき(その直接の原因となる不慮の事故の日からその日を含めて180日以内であることを要します。)は、この特約の保険期間満了の日に身体障害の状態に該当したものとみなして、前条の規定を適用します。
 8. この特約の被保険者が、この特約の責任開始期前に発生した不慮の事故による傷害もしくは発病した感染症を直接の原因としてこの特約の責任開始期以後に死亡した場合、またはこの特約の責任開始期前に発生した不慮の事故による傷害を直接の原因としてこの特約の責任開始期以後に給付割合表に定める身体障害の状態に該当した場合でも、つぎの各号のいずれかに該当したときは、この特約の責任開始期以後の原因によるものとみなして前条の規定を適用します。
 - (1) この特約の締結または復活の際、告知等により会社がその傷害または感染症について知っていたとき、または過失のためこれを知らなかったとき。ただし、事実の一部が告知されなかったことにより、その傷害または感染症に関する事実を会社が正確に知ることができなかった場合を除きます。
 - (2) その傷害または感染症について、この特約の責任開始期前に、この特約の被保険者が医師の診療を受けたことがなく、かつ、健康診断等において異常の指摘を受けたことがないとき。ただし、その傷害または感染症による症状について、保険契約者またはこの特約の被保険者が認識または自覚していた場合を除きます。

(障害給付金額)

第4条 会社が、第2条(災害保険金および障害給付金の支払)第1項により支払う障害給付金の額は、つぎの各号に定めるとおりとします。

- (1) 身体障害の状態が給付割合表の1種目のみに該当する場合には、災害保険金額に給付割合表のその該当する種目に対応する給付割合を乗じて得られる金額
- (2) 身体障害の状態が給付割合表の2種目以上に該当する場合に

は、その該当する各種目ごと〔ただし、別表2に定める身体の同一部位(以下、「身体の同一部位」といいます。))に生じた2種目以上の障害については、そのうち最も上位の種目のみ〕に前号の規定を適用して得られる金額の合計額

2. 前項各号の適用にあたっては、すでに給付割合表に該当する身体障害のあった身体の同一部位に生じた身体障害については、すでにあった身体障害(本項において「前障害」といいます。)を含めた新たな身体障害の状態が該当する最も上位の種目に対応する給付割合からその前障害の状態に対応する給付割合(2種目以上に該当する場合には、最も上位の種目に対応する給付割合)を差し引いて得られる割合を、その身体障害についての給付割合とします。

(災害保険金・障害給付金の請求、支払時期および支払場所)

- 第5条** 災害保険金または障害給付金の支払事由が生じたときは、保険契約者またはその保険金もしくは給付金の受取人は、すみやかに会社に通知してください。
2. 支払事由の生じた災害保険金または障害給付金の受取人は、会社に、請求書類(別表4)を提出して、災害保険金または障害給付金を請求してください。
 3. 災害保険金および障害給付金を支払うために必要な事項の確認に際し、保険契約者、この特約の被保険者または災害保険金の受取人が正当な理由がなく当該確認を妨げ、またはこれに応じなかったとき(会社の指定した医師による必要な診断に応じなかったときを含みます。)は、会社は、これにより当該事項の確認が遅延した期間の遅滞の責任を負わず、その間は災害保険金および障害給付金を支払いません。
 4. 災害保険金および障害給付金の支払時期および支払場所に関する規定は、主約款の支払時期および支払場所に関する規定を準用します。

(特約保険料の払込免除)

- 第6条** この特約の被保険者が、この特約の責任開始期以後に発生した不慮の事故による傷害を直接の原因として、その事故の日からその日を含めて180日以内のこの特約の保険料払込期間中に別表3に定める身体障害の状態(以下、「身体障害状態」といいます。)に該当したときは、会社は、つぎに到来する月単位の契約応当日以降のこの特約の保険料の払込を免除します。この場合、責任開始期前にすでに生じていた障害状態に、責任開始期以後の傷害を原因とする障害状態が新たに加わって、身体障害状態に該当したときも同様とします。
2. この特約の被保険者が、この特約の責任開始期前に発生した不慮の事故による傷害を直接の原因としてこの特約の責任開始期以後に身体障害状態に該当した場合でも、つぎの各号のいずれかに該当したときは、この特約の責任開始期以後の傷害を原因として身体障害状態に該当したものとみなして本条の規定を適用します。
 - (1) この特約の締結または復活の際、告知等により会社がその傷害について知っていたとき、または過失のためこれを知らなかったとき。ただし、事実の一部が告知されなかったことにより、その傷害に関する事実を会社が正確に知ることができなかった場合を除きます。
 - (2) その傷害について、この特約の責任開始期前に、この特約の被保険者が医師の診療を受けたことがなく、かつ、健康診断等において異常の指摘を受けたことがないとき。ただし、その傷害による症状について、保険契約者またはこの特約の被保険者が認識または自覚していた場合を除きます。
 3. この特約の保険料の払込が免除された場合には、以後月単位の契約応当日ごとに所定のこの特約の保険料が払い込まれたものとして取り扱います。
 4. 保険料の払込が免除されたこの特約については、この特約の保険料の払込免除事由の発生時以後、第21条(災害保険金額の減額)の規定を適用しません。
 5. 猶予期間中にこの特約の保険料の払込免除事由が生じたときは、保険契約者は、その猶予期間満了の日までにその事由が生じた時におけるこの特約の未払込保険料を払い込んでください。この未払込保険料が払い込まれない場合には、会社は、免除事由の発生により免除すべきこの特約の保険料の払込を免除しません。

(特約保険料の払込を免除しない場合)

- 第7条** この特約の被保険者がつぎのいずれかによって前条の規定に該当した場合には、会社は、この特約の保険料の払込を免除し

ません。

- (1) 保険契約者またはこの特約の被保険者の故意または重大な過失
 - (2) この特約の被保険者の犯罪行為
 - (3) この特約の被保険者の精神障害を原因とする事故
 - (4) この特約の被保険者の泥酔の状態を原因とする事故
 - (5) この特約の被保険者が法令に定める運転資格を持たないで運転している間に生じた事故
 - (6) この特約の被保険者が法令に定める酒気帯び運転またはこれに相当する運転をしている間に生じた事故
 - (7) 地震、噴火または津波
 - (8) 戦争その他の変乱
2. この特約の被保険者が前項第7号または第8号の原因によって身体障害状態に該当した場合でも、その原因によって身体障害状態に該当したこの特約の被保険者の数の増加が、この特約の計算の基礎に及ぼす影響が少ないと認めるときは、会社は、この特約の保険料の払込を免除することがあります。

（特約保険料の払込免除の請求）

- 第8条** この特約の保険料の払込免除事由が生じたときは、保険契約者またはこの特約の被保険者は、すみやかに会社に通知してください。
2. 保険契約者は、会社に、請求書類（別表4）を提出して、この特約の保険料の払込免除を請求してください。
 3. この特約の保険料の払込免除の請求に際しては、第5条（災害保険金・障害給付金の請求、支払時期および支払場所）の規定を準用します。

（特約の締結および責任開始期）

- 第9条** この特約は、主契約締結の際、保険契約者の申出によって、主契約に付加して締結します。この場合、この特約と同一被保険者のつぎの特約のうち1または2以上の特約とあわせて付加することを要します。
- ・優良体定期保険特約（生存給付保険用）
 - ・非喫煙者定期保険特約（生存給付保険用）
 - ・定期保険特約（生存給付保険用）
 - ・非喫煙者終身保険特約（生存給付保険用）
 - ・終身保険特約（生存給付保険用）
 - ・無解約返戻金型優良体定期保険特約（生存給付保険用）
 - ・無解約返戻金型非喫煙者定期保険特約（生存給付保険用）
 - ・無解約返戻金型定期保険特約（生存給付保険用）
 - ・低解約返戻金型非喫煙者終身保険特約（生存給付保険用）
 - ・低解約返戻金型終身保険特約（生存給付保険用）
 - ・無解約返戻金型非喫煙者家族収入保障特約（生存給付保険用）
 - ・無解約返戻金型家族収入保障特約（生存給付保険用）
2. この特約の責任開始期は、主契約の責任開始期と同一とします。

（特約の保険期間、保険料払込期間および保険料の払込）

- 第10条** 保険契約者は、会社の定める範囲内で、この特約の保険期間および保険料払込期間を定めることができます。
2. この特約の保険料は、この特約の保険料払込期間中、主約款に定める特約の保険料の払込に関する規定により払い込まれるものとします。

（不足特約保険料の差引）

- 第11条** この特約の保険料が払い込まれないまま、猶予期間中に、災害保険金または障害給付金の支払事由が生じたときには、会社は、その支払事由が生じた時の不足特約保険料（未払いの特約の保険料（主契約に付加されている特約およびこの特約の未払込保険料の合計額をいいます。）から主契約の積立金を差し引いた金額をいいます。以下、本条において同じ。）を支払うべき金額から差し引きます。
2. 前項の場合、支払うべき金額が差し引くべき不足特約保険料に不足する場合は、保険契約者は、その猶予期間の満了する日までに、不足特約保険料を払い込むことを要します。この不足特約保険料が払い込まれない場合には、会社は、支払事由の発生により支払うべき金額を支払いません。

（特約の失効）

- 第12条** 主約款に規定する猶予期間が経過したときは、この特約はその猶予期間満了の日の翌日から効力を失います。
2. 前項の規定にかかわらず、この特約の保険料の払込が免除されている場合、この特約は効力を失いません。

（特約の復活）

- 第13条** 主契約の復活請求の際に別段の申出がない場合は、この特約も同時に復活の請求があったものとします。
2. 前項に定めるほか、保険契約者は、前条第1項の規定によってこの特約が効力を失った日からその日を含めて3か月以内であれば、請求書類（別表4）を会社の本社または会社の指定した場所に提出してこの特約の復活を請求することができます。
 3. 会社は、前2項の規定によって請求された復活を承諾した場合には、主約款の保険契約の復活の規定を準用して、この特約の復活の取扱をします。
 4. 前項の場合、新たな保険証券を発行せず、その旨を保険契約者に通知します。

（詐欺による取消）

- 第14条** この特約の締結または復活に際して、保険契約者、この特約の被保険者または災害保険金もしくは障害給付金の受取人に詐欺の行為があったときは、会社は、この特約を取り消すことができます。この場合、すでに払い込んだこの特約の保険料は払い戻しません。

（告知義務）

- 第15条** 会社が、この特約の締結または復活の際、災害保険金もしくは障害給付金の支払事由または保険料の払込免除事由の発生の可能性に関する重要な事項のうち会社所定の書面で告知を求めた事項について、保険契約者またはこの特約の被保険者は、その書面により告知することを要します。ただし、会社の指定する医師が口頭で質問した事項については、その医師に口頭により告知することを要します。

（告知義務違反による解除）

- 第16条** 保険契約者またはこの特約の被保険者が、故意または重大な過失によって、前条の規定により会社が告知を求めた事項について、事実を告げなかったか、または事実でないことを告げた場合には、会社は、将来に向かってこの特約を解除することができます。
2. 会社は、災害保険金もしくは障害給付金の支払事由または保険料の払込免除事由の生じた後においても、前項の規定によってこの特約を解除することができます。この場合には、災害保険金もしくは障害給付金を支払わず、または保険料の払込を免除しません。また、すでに災害保険金もしくは障害給付金を支払っていたときはその返還を請求し、または、すでに保険料の払込を免除していたときは、払込を免除した保険料の払込がなかったものとみなして取り扱います。
 3. 前項の規定にかかわらず、災害保険金もしくは障害給付金の支払事由または保険料の払込免除事由の発生が解除の原因となった事実によらなかったことを保険契約者、この特約の被保険者または災害保険金受取人が証明したときは、災害保険金もしくは障害給付金を支払いまたは保険料の払込を免除します。
 4. 主約款に定める告知義務違反による解除の通知の規定は、本条に規定する特約解除の場合に準用します。
 5. 会社は、つぎのいずれかの場合には、本条によるこの特約の解除をすることができません。
 - (1) 会社が、この特約の締結または復活の際、解除の原因となる事実を知っていたとき、または過失のためこれを知らなかったとき
 - (2) 会社のためにこの特約の締結の媒介を行なうことができる者（会社のためにこの特約の締結の代理を行なうことができる者を除き、以下、本条において「保険媒介者」といいます。）が、保険契約者またはこの特約の被保険者が前条に規定する告知をすることを妨げたとき
 - (3) 保険媒介者が、保険契約者またはこの特約の被保険者に対し、前条に規定する告知をしないことを勧めたとき、または事実でないことを告げることを勧めたとき
 - (4) 会社が、解除の原因となる事実を知った日からその日を含めて1か月を経過したとき
 - (5) 責任開始期の属する日からその日を含めて2年以内に、災害保険金もしくは障害給付金の支払事由または保険料の払込免除事由が生じなかったとき
 6. 前項第2号および第3号の場合には、各号に規定する保険媒介者の行為がなかったとしても、保険契約者またはこの特約の被保険者が、前条の規定により会社が告知を求めた事項について、事

実を告げなかったかまたは事実でないことを告げたと認められる場合には、適用しません。

(重大事由による解除)

第17条 会社は、つぎの各号のいずれかに定める事由が生じた場合には、この特約を将来に向かって解除することができます。

- (1) 保険契約者、この特約の被保険者または災害保険金もしくは障害給付金の受取人がこの特約の災害保険金もしくは障害給付金(保険料の払込免除を含みます。以下、本項において同じ。)を詐取する目的もしくは他人に詐取させる目的で事故招致(未遂を含みます。)をした場合
 - (2) この特約の災害保険金または障害給付金の請求に関し、災害保険金または障害給付金の受取人に詐欺行為(未遂を含みます。)があった場合
 - (3) 他の保険契約との重複によって、この特約の被保険者にかかる給付金額等の合計額が著しく過大であって、保険制度の目的に反する状態がもたらされるおそれがある場合
 - (4) 保険契約者、この特約の被保険者または災害保険金もしくは障害給付金の受取人が、つぎのいずれかに該当する場合
 - (イ) 暴力団、暴力団員(暴力団員でなくなった日から5年を経過しない者を含みます。)、暴力団準構成員、暴力団関係企業その他の反社会的勢力(以下、「反社会的勢力」といいます。)に該当すると認められること
 - (ロ) 反社会的勢力に対して資金等を提供し、または便宜を供与するなどの関与をしていると認められること
 - (ハ) 反社会的勢力を不当に利用していると認められること
 - (ニ) 保険契約者またはこの特約の災害保険金もしくは障害給付金の受取人が法人の場合、反社会的勢力がその法人の経営を支配し、またはその法人の経営に実質的に関与していると認められること
 - (ホ) その他反社会的勢力と社会的に非難されるべき関係を有していると認められること
- (5) 主契約、主契約に付加されている他の特約もしくは他の保険契約が重大事由によって解除され、または保険契約者、この特約の被保険者または災害保険金もしくは障害給付金の受取人が他の保険者との間で締結した保険契約もしくは共済契約が重大事由により解除されるなどにより、会社の保険契約者、この特約の被保険者または災害保険金もしくは障害給付金の受取人に対する信頼を損ない、この特約を継続することを期待しえない第1号から前号までに掲げる事由と同等の事由がある場合
2. 会社は、災害保険金もしくは障害給付金の支払事由または保険料の払込免除事由(以下、本項において「支払事由等」といいます。)が生じた後においても、前項の規定によりこの特約を解除することができます。この場合には、前項各号に定める事由の発生時以後に生じた支払事由等による災害保険金(前項第4号のみに該当した場合で、前項第4号(イ)から(ホ)までに該当したのがこの特約の災害保険金の受取人のみであり、その災害保険金の受取人がこの特約の災害保険金の一部の受取人であるときは、この特約の災害保険金のうち、その受取人に支払われるべき災害保険金をいいます。以下、本項において同じ。)もしくは障害給付金を支払わず、または保険料の払込を免除しません。また、この場合に、すでに災害保険金もしくは障害給付金を支払っていたときはその返還を請求し、または、すでに保険料の払込を免除していたときは、払込を免除した保険料の払込がなかったものとみなして取り扱います。
3. 本条の規定によってこの特約を解除するときは、前条第4項の規定を準用します。

(特約の解約)

第18条 保険契約者は、いつでも将来に向かって、この特約を解約することができます。

2. この特約が解約された場合には、保険証券に裏書し、または保険証券を回収し特約の解約後の契約内容を記載した新たな保険証券を発行(以下、「保険証券の再発行」といいます。)します。

(特約の消滅)

第19条 つぎの各号のいずれかの事由が生じた場合には、この特約は、その事由が生じた時に消滅します。

- (1) 主契約の死亡給付金、高度障害給付金または災害死亡給付金を支払ったとき
- (2) 主契約が前号以外の事由により消滅したとき

- (3) 主契約に付加されたこの特約と同一被保険者の第9条(特約の締結および責任開始期)第1項に規定する特約が前2号以外の事由によってすべて消滅(月払給付金支払期間の開始を含みます。)したとき

2. 前項第3号の規定によってこの特約が消滅した場合には、保険証券に裏書し、または保険証券を回収し特約の消滅後の契約内容を記載した保険証券の再発行をします。

(払戻金)

第20条 この特約に対する払戻金はありません。

(災害保険金額の減額)

第21条 保険契約者は、将来に向かって災害保険金額を減額することができます。ただし、減額後の災害保険金額が会社の定める金額に満たない場合には、この取扱をしません。

2. 主契約に付加されたこの特約と同一被保険者の第9条(特約の締結および責任開始期)第1項に規定する特約の保険金額または特約月払給付金額が減額(特約の消滅および月払給付金支払期間の開始を含みます。)された場合で、減額後の保険金額(無解約返戻金型非喫煙者家族収入保障特約(生存給付保険用)および無解約返戻金型家族収入保障特約(生存給付保険用)については、月払給付金支払保証期間に対する月払給付金の現価とします。以下同じ。)の合計額に対する災害保険金額の割合が、会社の定める限度を超えるときは、その限度まで災害保険金額を減額します。
3. 災害保険金額を減額したときは、減額分は解約したものと取り扱います。
4. 災害保険金額の減額をした場合には、保険証券に裏書し、または保険証券を回収し災害保険金額の減額後の契約内容を記載した保険証券の再発行をします。

(契約者配当金)

第22条 この特約に対する契約者配当金はありません。

(時効)

第23条 災害保険金、障害給付金その他この特約にもとづく諸支払金の支払または特約保険料の払込免除を請求する権利は、その請求権者が、その権利を行使できるようになった時から3年間請求がない場合には消滅します。

(契約内容の登録)

第24条 会社は、保険契約者および被保険者の同意を得て、つぎの事項を一般社団法人生命保険協会(以下、「協会」といいます。)に登録します。

- (1) 保険契約者ならびに被保険者の氏名、生年月日、性別および住所(市・区・郡までとします。)
 - (2) 災害保険金額
 - (3) 契約日(復活または特約の中途付加が行なわれた場合は、最後の復活または特約の中途付加の日とします。以下、第2項において同じ。)
 - (4) 当会社名
2. 前項の登録の期間は、契約日から5年(契約日において被保険者が満15歳未満の場合は、契約日から5年または被保険者が満15歳に達する日までの期間のうちいずれか長い期間)以内とします。
 3. 協会加盟の各生命保険会社および全国共済農業協同組合連合会(以下、「各生命保険会社等」といいます。)は、第1項の規定により登録された被保険者について、保険契約(死亡保険金のある保険契約をいいます。また、死亡保険金または災害死亡保険金のある特約を含みます。以下、本条において同じ。)の申込(復活、復帰、保険金額の増額または特約の中途付加の申込を含みます。)を受けたときまたは更新日において被保険者が満15歳未満の場合に保険契約が更新されるときは、協会に対して第1項の規定により登録された内容について照会することができるものとします。この場合、協会からその結果の連絡を受けるものとします。
 4. 各生命保険会社等は、第2項の登録の期間中に保険契約の申込があった場合、前項によって連絡された内容を保険契約の承諾(復活、復帰、保険金額の増額または特約の中途付加の承諾を含みます。以下、本条において同じ。)の判断の参考とすることができるものとします。
 5. 各生命保険会社等は、契約日(復活、復帰、保険金額の増額または特約の中途付加が行なわれた場合は、最後の復活、復帰、保険金額の増額または特約の中途付加の日とします。以下、本項において同じ。)から5年(契約日において被保険者が満15歳未満の場合は、契約日から5年または被保険者が満15歳に達する日ま

での期間のうちいずれか長い期間）以内に保険契約について死亡保険金または高度障害保険金の請求を受けたときは、協会に対して第1項の規定により登録された内容について照会し、その結果を死亡保険金または高度障害保険金の支払の判断の参考とすることができるものとします。

6. 各生命保険会社等は、連絡された内容を承諾の判断または支払の判断の参考とする以外に用いないものとします。
7. 協会および各生命保険会社等は、登録または連絡された内容を他に公開しないものとします。
8. 保険契約者または被保険者は、登録または連絡された内容について、会社または協会に照会することができます。また、その内容が事実と相違していることを知ったときは、その訂正を請求することができます。
9. 第3項、第4項および第5項中、被保険者、保険契約、死亡保険金、災害死亡保険金、保険金額、高度障害保険金とあるのは、農業協同組合法に基づく共済契約においては、それぞれ、被共済者、共済契約、死亡共済金、災害死亡共済金、共済金額、後遺障害共済金と読み替えます。

（管轄裁判所）

第25条 この特約における災害保険金もしくは障害給付金または保険料の払込の免除の請求に関する訴訟については、主約款の管轄裁判所の規定を準用します。

（特約の更新）

第26条 この特約の保険期間が満了する場合、保険契約者がその満了の日の2か月前までにこの特約を継続しない旨を通知しない限り、更新の請求があったものとし、この特約は、保険期間満了の日の翌日に更新して継続します。この場合、この特約の保険期間満了の日の翌日を更新日とします。ただし、更新後のこの特約の保険期間満了の日の翌日におけるこの特約の被保険者の年齢が会社の定める範囲を超える場合を除きます。

2. 更新後のこの特約の保険期間は、更新前のこの特約の保険期間と同一年数とします。ただし、前項ただし書に該当する場合には、会社の定める保険期間の範囲内で保険期間を短縮して更新します。
3. 前項の規定にかかわらず、保険契約者から請求があった場合には、更新日におけるこの特約の被保険者の年齢が会社の定める範囲内であれば、保険期間を変更して更新することができます。
4. 更新されたこの特約の保険期間の計算は更新日を基準として行ないます。
5. 更新後のこの特約の第1回保険料は、更新日に主契約の積立金から払い込まれるものとします。この場合、第11条（不足特約保険料の差引）の規定を準用します。
6. 更新後のこの特約の第1回保険料が猶予期間中に払い込まれなかったときは、この特約の更新はなかったものとし、この特約は、更新前のこの特約の保険期間満了時に遡って消滅します。
7. 保険契約者は、この特約の保険期間満了の日の2か月前までに請求した場合は、更新後の災害保険金額を減額することができます。ただし、減額後の災害保険金額が会社の定める金額に満たない場合には、この取扱をしません。
8. この特約が更新された場合には、その旨を保険契約者に通知し、つぎの各号によって取り扱います。
 - (1) 更新後のこの特約には、更新時の特約条項および保険料率が適用されます。
 - (2) 第2条（災害保険金および障害給付金の支払）、第6条（特約保険料の払込免除）および第16条（告知義務違反による解除）に関しては、更新前のこの特約の保険期間と更新後のこの特約の保険期間とは継続されたものとします。
 - (3) この特約が更新されたときには、新たな保険証券を発行しません。
9. 更新時に、会社がこの特約の締結または中途付加を取り扱っていない場合は、この特約の更新は取り扱いません。この場合、保険契約者から特段の申出がない限り、更新の取扱に準じて、会社が定める他の特約を更新時に付加します。

（特約を中途付加する場合の取扱）

第27条 この特約は、第9条（特約の締結および責任開始期）に定めるほか、主契約の締結後、保険契約者の申出により、この特約と同一被保険者の第9条第1項に規定する特約（月払給付金支払期間中の特約を除きます。）が付加された主契約に付加して締結します。この場合、この特約を締結することを中途付加とい

ます。

2. 前項に規定する中途付加は、つぎの各号の規定により取り扱います。

- (1) この特約の中途付加を承諾した場合には、会社は、保険契約者がこの特約の中途付加の申出をした日と中途付加するこの特約の被保険者に関する告知の日とのいずれか遅い日の直後に到来する主契約の月単位の契約応当日から責任を負います。この場合、この特約の責任開始の日を中途付加日とし、この特約の第1回保険料は、中途付加日に主契約の積立金から払い込まれるものとします。ただし、この特約の第1回保険料が中途付加日に払い込まれなかった場合には、中途付加の申出はなかったものとします。
 - (2) 中途付加するこの特約の保険期間および保険料払込期間は、中途付加日から会社の定める範囲内で保険契約者が選択した保険期間の満了日までとします。
3. 本条の規定によりこの特約を中途付加した場合には、新たな保険証券は発行せず保険証券に裏書し、または保険証券を回収し特約の中途付加後のつぎの各号に定める事項を記載した保険証券の再発行をします。
- (1) 会社名
 - (2) 保険契約者の氏名または名称
 - (3) この特約の被保険者の氏名
 - (4) この特約の災害保険金および障害給付金の受取人の氏名または名称その他のその受取人を特定するために必要な事項
 - (5) この特約の保険期間
 - (6) この特約の災害保険金額
 - (7) この特約の保険料およびその払込方法
 - (8) 中途付加日
 - (9) 保険証券を再発行した年月日

（特約に特別条件を付ける場合の取扱）

第28条 この特約を主契約に付加する際、この特約の被保険者の健康状態その他が会社の標準とする普通の危険に適合しない場合には、会社は、その危険の種類および程度に応じて、つぎの特別条件を付してこの特約上の責任を負います。

特定障害状態についての不担保

不担保とする特定障害は、視力障害および聴力障害とし、つぎの(イ)および(ロ)のとおり取り扱います。

(イ) 視力障害

この特約の被保険者が別表1に定める給付割合表に定める身体障害の状態または別表3に定める身体障害の状態のうち、「両眼の視力を全く永久に失ったもの」、「1眼の視力を全く永久に失ったもの」または「両眼の視力にそれぞれ著しい障害を永久に残すもの」に該当し、この特約の障害給付金の支払事由またはこの特約の保険料の払込免除事由が生じた場合でも、会社は、この特約の障害給付金の支払またはこの特約の保険料の払込免除を行いません。

(ロ) 聴力障害

この特約の被保険者が別表1に定める給付割合表に定める身体障害の状態または別表3に定める身体障害の状態のうち、「両耳の聴力を全く永久に失ったもの」、「両耳の聴力に著しい障害を永久に残すもの」または「1耳の聴力を全く永久に失ったもの」に該当し、この特約の障害給付金の支払事由またはこの特約の保険料の払込免除事由が生じた場合でも、会社は、この特約の障害給付金の支払またはこの特約の保険料の払込免除を行いません。

2. 前項の規定によりこの特約に付けた条件は、保険証券に記載します。

（主約款の規定の準用）

第29条 この特約に別段の定めのない場合には、主約款の規定を準用します。

（主契約が無配当利率感应型10年ごと連生生存給付保険の場合の取扱）

第30条 主契約が無配当利率感应型10年ごと連生生存給付保険の場合には、つぎの各号の規定により取り扱います。

- (1) 第2条（災害保険金および障害給付金の支払）の適用に際しては、災害保険金に関する規定中「主たる保険契約（以下、「主契約」といいます。）の死亡給付金受取人（災害保険金の受取人を主契約の死亡給付金受取人以外の者に変更することは

できません。）」とあるのを「この特約と同一被保険者の主たる保険契約（以下、「主契約」といいます。）の死亡給付金受取人（災害保険金の受取人をこの特約と同一被保険者の主契約の死亡給付金受取人以外の者に変更することはできません。）」と読み替えます。

(2) 第19条（特約の消滅）の適用に際しては、第1項第1号中「主契約の死亡給付金、高度障害給付金または災害死亡給付金」とあるのを「この特約と同一被保険者の主契約の死亡給付金、高度障害給付金または災害死亡給付金」と読み替えます。

（リビング・ニーズ特約（生存給付保険用）とあわせて主契約に付加した場合の取扱）

第31条 この特約をリビング・ニーズ特約（生存給付保険用）とあわせて主契約に付加した場合、リビング・ニーズ特約（生存給付保険用）の規定により、主契約に付加されたこの特約と同一被保険者の第9条（特約の締結および責任開始期）第1項に規定する特約の死亡保険金額および換算死亡保険金額の一部が指定保険金額として指定され、特約保険金が支払われたことによりその保険金額が減額された場合で、減額後の保険金額の合計額に対する災害保険金額の割合が、会社の定める限度を超えるときでも、災害保険金額は減額されないものとします。

（この特約の被保険者が主契約の被保険者以外の者の場合の取扱）

第32条 この特約の被保険者が主契約の被保険者以外の者の場合には、つぎの各号の規定により取り扱います。

(1) 第2条（災害保険金および障害給付金の支払）の適用に際しては、災害保険金に関する規定中「主たる保険契約（以下、「主契約」といいます。）の死亡給付金受取人（災害保険金の受取人を主契約の死亡給付金受取人以外の者に変更することはできません。）」とあるのを「この特約の災害保険金受取人」と読み替えます。この場合、第30条（主契約が無配当利率感応型10年ごと連生生存給付保険の場合の取扱）第1項第1号の規定は適用しません。

(2) この特約の災害保険金受取人は、つぎの(イ)ないし(ル)のとおり取り扱います。

(イ) 保険契約者またはその承継人は、災害保険金の支払事由が発生するまでは、この特約の被保険者の同意を得た上で、会社に対する通知により、この特約の災害保険金受取人を変更することができます。

(ロ) (イ)の通知をするときは、保険契約者またはその承継人は、請求書類（別表4）を提出してください。

(ハ) (イ)の通知が会社に到達する前に変更前のこの特約の災害保険金受取人に災害保険金を支払ったときは、その支払後に変更後のこの特約の災害保険金受取人から災害保険金の請求を受けても、会社はこれを支払いません。

(ニ) この特約の災害保険金受取人が支払事由の発生以前に死亡したときは、その法定相続人をこの特約の災害保険金受取人とします。

(ホ) (ニ)の規定によりこの特約の災害保険金受取人となった者が死亡した場合に、この者に法定相続人がいないときは、(ニ)の規定によりこの特約の災害保険金受取人となった者のうち生存している他のこの特約の災害保険金受取人をこの特約の災害保険金受取人とします。

(ヘ) (ニ)および(ホ)によりこの特約の災害保険金受取人となった者が2人以上いる場合、その受取割合は均等とします。

(ト) (イ)ないし(ハ)に定めるほか、保険契約者またはその承継人は、災害保険金の支払事由が発生するまでは、法律上有効な遺言により、この特約の災害保険金受取人を変更することが

できます。

(チ) (ト)のこの特約の災害保険金受取人の変更は、この特約の被保険者の同意がなければ、その効力を生じません。

(リ) (ト)および(チ)によるこの特約の災害保険金受取人の変更は、保険契約者またはその承継人が死亡した後、保険契約者またはその承継人の相続人が会社に通知しなければ、これを会社に対抗することができません。

(ロ) (リ)の通知をするときは、保険契約者またはその承継人の相続人は、請求書類（別表4）を提出してください。

(ル) この特約の災害保険金受取人（(イ)ないし(ロ)の規定によるこの特約の災害保険金受取人の変更の場合も含みます。）は、主契約に付加されたこの特約と同一被保険者の他の特約（無解約返戻金型非喫煙者家族収入保障特約（生存給付保険用）および無解約返戻金型家族収入保障特約（生存給付保険用）以外の死亡を事由とする給付のある特約に限ります。）の死亡を事由とする給付の受取人と同一とします。

(3) 第19条（特約の消滅）をつぎのとおり読み替えます。この場合、第30条第1項第2号の規定は適用しません。

第19条 つぎの各号のいずれかの事由が生じた場合には、この特約は、その事由が生じた時に消滅します。

(1) 主契約の死亡給付金、高度障害給付金または災害死亡給付金（主契約が無配当利率感応型10年ごと連生生存給付保険の場合は、第二死亡給付金、第二高度障害給付金または第二災害死亡給付金）を支払ったとき

(2) 主契約が前号以外の事由により消滅したとき

(3) 主契約に付加されたこの特約と同一被保険者の第9条（特約の締結および責任開始期）第1項に規定する特約の死亡保険金、高度障害保険金、第1回死亡月払給付金または第1回高度障害月払給付金を支払ったとき

(4) 主契約に付加されたこの特約と同一被保険者の第9条第1項に規定する特約（月払給付金支払期間中の特約を除きます。）が前3号以外の事由によってすべて消滅したとき

2. 前項第3号または第4号の規定によってこの特約が消滅した場合には、保険証券に裏書きし、または保険証券を回収し特約の消滅後の契約内容を記載した保険証券の再発行をします。

(4) 第9条（特約の締結および責任開始期）第1項に規定する特約の規定にもとづき、この特約の被保険者が無配当利率感応型10年ごと生存給付保険に加入するときは、医師による診査および書面による告知を省略し、この特約をその保険契約に付加して締結することができます。ただし、つぎの(イ)および(ロ)のいずれにも該当する場合には限りません。

(イ) 付加されるこの特約の災害保険金額が、この特約の消滅時の災害保険金額以下、かつ、会社の定める範囲内であること

(ロ) 加入する日における被保険者の年齢が、会社の定める範囲内であること

(5) 第9条第1項に規定する特約の規定にもとづき、この特約の被保険者が無配当利率感応型10年ごと生存給付保険に加入する場合で、その被保険者以外の者を被保険者とする会社所定の特約をその保険契約に付加するときは、消滅した保険契約に付加されていたその被保険者以外の者を被保険者とするこの特約についても、前号の規定を準用してその保険契約に付加して締結することができます。

(6) 第4号または第5号の規定によりこの特約が無配当利率感応型10年ごと生存給付保険に付加された場合には、障害給付金の支払限度に関する規定の適用に際しては、消滅前のこの特約の保険期間と無配当利率感応型10年ごと生存給付保険に付加した特約の保険期間とは継続されたものとします。

別表1 給付割合表

| 等級 | 身体障害 | 災害保険金額に対する給付割合 |
|-----|---|----------------|
| 第1級 | 1. 両眼の視力を全く永久に失ったもの 2. 言語またはそしゃくの機能を永久に失ったもの 3. 中枢神経系・精神または胸腹部臓器に著しい障害を残し、終身常に介護を要するもの 4. 両上肢とも、手関節以上で失ったかまたはその用を全く永久に失ったもの 5. 両下肢とも、足関節以上で失ったかまたはその用を全く永久に失ったもの 6. 1上肢を手関節以上で失い、かつ、1下肢を足関節以上で失ったかまたはその用を全く永久に失ったもの 7. 1上肢の用を全く永久に失い、かつ、1下肢を足関節以上で失ったもの | 100% |
| 第2級 | 8. 1上肢および1下肢の用を全く永久に失ったもの 9. 10手指を失ったか、その用を全く永久に失ったもの 10. 1肢に第3級の13から15までのいずれかの身体障害を生じ、かつ、他の1肢に第3級の13から15までまたは第4級の21から25までのいずれかの身体障害を生じたもの 11. 両耳の聴力を全く永久に失ったもの | 70% |
| 第3級 | 12. 1眼の視力を全く永久に失ったもの 13. 1上肢を手関節以上で失ったかまたは1上肢の用もしくは1上肢の3大関節中の2関節の用を全く永久に失ったもの 14. 1下肢を足関節以上で失ったかまたは1下肢の用もしくは1下肢の3大関節中の2関節の用を全く永久に失ったもの 15. 1手の5手指を失ったかまたは第1指（母指）および第2指（示指）を含んで4手指を失ったもの 16. 10足指を失ったもの 17. 脊柱に著しい奇形または著しい運動障害を永久に残すもの | 50% |
| 第4級 | 18. 両眼の視力にそれぞれ著しい障害を永久に残すもの 19. 言語またはそしゃくの機能に著しい障害を永久に残すもの 20. 中枢神経系・精神または胸腹部臓器に著しい障害を残し、終身常に日常生活動作が著しく制限されるもの 21. 1上肢の3大関節中の1関節の用を全く永久に失ったもの 22. 1下肢の3大関節中の1関節の用を全く永久に失ったもの 23. 1下肢が永久に5センチ以上短縮したもの 24. 1手の第1指（母指）および第2指（示指）を失ったかまたは第1指（母指）および第2指（示指）のうち少なくとも1手指を含んで3手指以上を失ったもの 25. 1手の5手指の用を全く永久に失ったかまたは第1指（母指）および第2指（示指）を含んで3手指以上の用を全く永久に失ったもの 26. 10足指の用を全く永久に失ったもの 27. 1足の5足指を失ったもの | 30% |
| 第5級 | 28. 1上肢の3大関節中の2関節の機能に著しい障害を永久に残すもの 29. 1下肢の3大関節中の2関節の機能に著しい障害を永久に残すもの 30. 1手の第1指（母指）もしくは第2指（示指）を失ったか、第1指（母指）もしくは第2指（示指）を含んで2手指を失ったかまたは第1指（母指）および第2指（示指）以外の3手指を失ったもの 31. 1手の第1指（母指）および第2指（示指）の用を全く永久に失ったもの 32. 1足の5足指の用を全く永久に失ったもの 33. 両耳の聴力に著しい障害を永久に残すもの 34. 1耳の聴力を全く永久に失ったもの 35. 鼻を欠損し、かつ、その機能に著しい障害を永久に残すもの 36. 脊柱（頸椎を除く）に運動障害を永久に残すもの | 15% |
| 第6級 | 37. 1上肢の3大関節中の1関節の機能に著しい障害を永久に残すもの 38. 1下肢の3大関節中の1関節の機能に著しい障害を永久に残すもの 39. 1下肢が永久に3センチ以上短縮したもの 40. 1手の第1指（母指）もしくは第2指（示指）の用を全く永久に失ったか、第1指（母指）もしくは第2指（示指）を含んで2手指以上の用を全く永久に失ったかまたは第1指（母指）および第2指（示指）以外の2手指もしくは3手指の用を全く永久に失ったもの 41. 1手の第1指（母指）および第2指（示指）以外の1手指または2手指を失ったもの 42. 1足の第1指（母指）または他の4足指を失ったもの 43. 1足の第1指（母指）を含んで3足指以上の用を全く永久に失ったもの | 10% |

別表2 身体の同一部位

| |
|---|
| <p>(1) 1 上肢については、肩関節以下すべて同一部位とします。</p> <p>(2) 1 下肢については、また関節以下すべて同一部位とします。</p> <p>(3) 眼については、両眼を同一部位とします。</p> <p>(4) 耳については、両耳を同一部位とします。</p> <p>(5) 脊柱については、頸椎以下をすべて同一部位とします。</p> <p>(6) 【別表1】の第1級の4、5、6もしくは7、第2級の8、9もしくは10、第3級の16または第4級の26の障害に該当する場合には、両上肢、両下肢、1上肢と1下肢、10手指または10足指をそれぞれ同一部位とします。</p> |
|---|

別表3 対象となる身体障害の状態

| 身 体 障 害 |
|--|
| <p>1. 1 眼の視力を全く永久に失ったもの</p> <p>2. 両耳の聴力を全く永久に失ったもの</p> <p>3. 1 上肢を手関節以上で失ったかまたは1 上肢の用もしくは1 上肢の3 大関節中の2 関節の用を全く永久に失ったもの</p> <p>4. 1 下肢を足関節以上で失ったかまたは1 下肢の用もしくは1 下肢の3 大関節中の2 関節の用を全く永久に失ったもの</p> <p>5. 10手指の用を全く永久に失ったもの</p> <p>6. 1 手の5 手指を失ったかまたは第1 指（母指）および第2 指（示指）を含んで4 手指を失ったもの</p> <p>7. 10足指を失ったもの</p> <p>8. 脊柱に著しい奇形または著しい運動障害を永久に残すもの</p> |

備考

1. 常に介護を要するもの

「常に介護を要するもの」とは、食物の摂取、排便・排尿・その後始末、および衣服着脱・起居・歩行・入浴のいずれもが自分ではできず、常に他人の介護を要する状態をいいます。

2. 日常生活動作が著しく制限されるもの

「日常生活動作が著しく制限されるもの」とは、食物の摂取、排便・排尿・その後始末、および衣服着脱・起居・歩行・入浴のほとんどが自力では困難で、そのつど他人の介護を要する状態をいいます。

3. 眼の障害（視力障害）

- (1) 視力の測定は、万国式視力表により、1 眼ずつ、きょう正視力について測定します。
- (2) 「視力を全く永久に失ったもの」とは、視力が0.02以下になって回復の見込のない場合をいいます。
- (3) 「視力に著しい障害を永久に残すもの」とは、視力が0.06以下になって回復の見込のない場合をいいます。
- (4) 視野狭さくおよび眼瞼下垂による視力障害は視力を失ったものとはみなしません。

4. 言語またはそしゃくの障害

- (1) 「言語の機能を全く永久に失ったもの」とは、つぎの3つの場合をいいます。
 - ① 語音構成機能障害で、口唇音、歯舌音、口蓋音、こう頭音の4種のうち、3種以上の発音が不能となり、その回復の見込がない場合
 - ② 脳言語中枢の損傷による失語症で、音声言語による意志の疎通が不可能となり、その回復の見込がない場合
 - ③ 声帯全部のてき出により発音が不能の場合
- (2) 「言語の機能に著しい障害を永久に残すもの」とは、語音構成機能障害、脳言語中枢の損傷、発声器官の障害のため、身振り、書字その他の補助動作がなくては、音声言語による意志の疎通が困難となり、その回復の見込がない場合をいいます。
- (3) 「そしゃくの機能を全く永久に失ったもの」とは、流動食以外のものは摂取できない状態で、その回復の見込がない場合をいいます。
- (4) 「そしゃくの機能に著しい障害を永久に残すもの」とは、かゆ食またはこれに準ずる程度の飲食物以外のものはとることができず、その回復の見込がない場合をいいます。

5. 耳の障害（聴力障害）

- (1) 聴力の測定は、日本工業規格（昭和57年8月14日改定）に準拠したオージオメータで行ないます。
- (2) 「聴力を全く永久に失ったもの」とは、周波数500・1,000・2,000ヘルツにおける聴力レベルをそれぞれa・b・cデシベルとしたとき

$$1/4 (a + 2b + c)$$
 の値が90デシベル以上（耳介に接しても大声語を理解しえないもの）で回復の見込のない場合をいいます。
- (3) 「聴力に著しい障害を永久に残すもの」とは、上記(2)の $1/4 (a + 2b + c)$ の値が70デシベル以上（40センチをこえると話声を理解しえないもの）で回復の見込のない場合をいいます。

6. 鼻の障害

- (1) 「鼻を欠損し」とは、鼻軟骨の2分の1以上を欠損した場合をいいます。
- (2) 「機能に著しい障害を永久に残すもの」とは、両側の鼻呼吸困難またはきゅう覚脱失で、回復の見込のない場合をいいます。

7. 上・下肢の障害

- (1) 「上・下肢の用を全く永久に失ったもの」とは、完全にその運動機能を失ったものをいい、上・下肢の完全運動麻痺、または上・下肢においてそれぞれ3大関節（上肢においては肩関節、ひじ関節および手関節、下肢においてはまた関節、ひざ関節および足関節）の完全強直で回復の見込のない場合をいいます。
- (2) 「関節の用を全く永久に失ったもの」とは、関節の完全強直で、回復の見込のない場合、または人工骨頭もしくは人工関節をそう入置換した場合をいいます。
- (3) 「関節の機能に著しい障害を永久に残すもの」とは、関節の運動範囲が、生理的運動範囲の2分の1以下で回復の見込がない場合をいいます。

8. 脊柱の障害

- (1) 「脊柱の著しい奇形」とは、脊柱の奇形が通常の衣服を着用しても外部からみて明らかにわかる程度以上のものをいいます。
- (2) 「脊柱の著しい運動障害」とは、頸椎における完全強直の場合、または胸椎以下における前後屈、左右屈および左右回旋の3種の運動のうち、2種以上の運動が生理的範囲の2分の1以下に制限された場合をいいます。
- (3) 「脊柱（頸椎を除く）の運動障害」とは、胸椎以下における前後屈、左右屈および左右回旋の3種の運動のうち、2種以上の運動が

生理的範囲の3分の2以下に制限された場合をいいます。

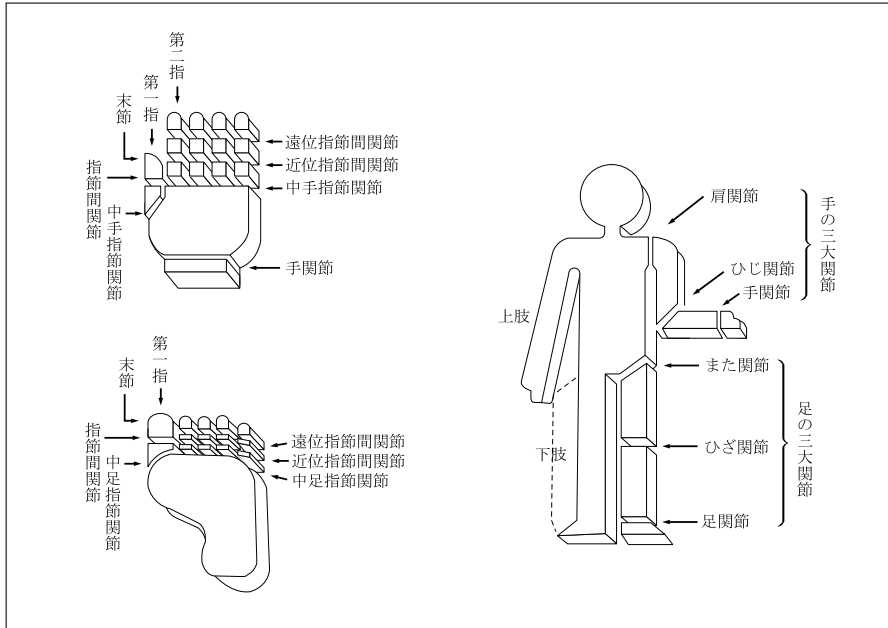
9. 手指の障害

- (1) 手指の障害については、5手指をもって1手として取り扱い、個々の指の障害につきそれぞれ等級を定めてこれを合わせることはありません。
- (2) 「手指を失ったもの」とは、第1指（母指）においては指節間関節、その他の手指は近位指節間関節以上を失ったものをいいます。
- (3) 「手指の用を全く永久に失ったもの」とは、手指の末節の2分の1以上を失った場合、または手指の中手指節関節もしくは近位指節間関節（第1指（母指）においては指節間関節）の運動範囲が生理的運動範囲の2分の1以下で回復の見込のない場合をいいます。

10. 足指の障害

- (1) 「足指を失ったもの」とは、足指全部を失ったものをいいます。
- (2) 「足指の用を全く永久に失ったもの」とは、第1指（母指）は末節の2分の1以上、その他の足指は遠位指節間関節以上を失った場合または中足指節関節もしくは近位指節間関節（第1指（母指）にあつては指節間関節）が強直し、その回復の見込のない場合をいいます。

参考 身体部位の名称はつぎのとおりとします。



別表4 請求書類

| 項目 | 請求書類 |
|---------------------------------------|---|
| 1 災害保険金の請求 ＜第2条＞ | (1) 会社所定の災害保険金支払請求書 (2) 会社所定の様式による医師の死亡証明書（ただし、事実関係が明確な場合には、医師の死亡診断書または死体検案書） (3) 不慮の事故であることを証明する書類 (4) この特約の被保険者の住民票（ただし、住民票では事実関係が不明確な場合には、戸籍抄本） (5) 災害保険金の受取人の戸籍抄本および印鑑証明書 (6) 保険証券 |
| 2 障害給付金の請求 ＜第2条＞ | (1) 会社所定の障害給付金支払請求書 (2) 会社所定の診断書 (3) 不慮の事故であることを証明する書類 (4) この特約の被保険者の住民票（ただし、住民票では事実関係が不明確な場合には、戸籍抄本） (5) 障害給付金の受取人の戸籍抄本および印鑑証明書 (6) 保険証券 |
| 3 特約保険料の払込免除の請求 ＜第6条＞ | (1) 会社所定の特約保険料払込免除請求書 (2) 不慮の事故であることを証明する書類 (3) 会社所定の診断書 (4) この特約の被保険者の住民票（ただし、住民票では事実関係が不明確な場合には、戸籍抄本） (5) 保険証券 |
| 4 特約の復活 ＜第13条＞ | (1) 会社所定の特約の復活申込書兼告知書 |
| 5 会社への通知によるこの特約の災害保険金受取人の変更 ＜第32条＞ | (1) 会社所定の保険金受取人変更請求書 (2) 保険契約者の印鑑証明書 (3) 保険証券 |
| 6 遺言によるこの特約の災害保険金受取人の変更 ＜第32条＞ | (1) 会社所定の保険金受取人変更請求書 (2) 遺言書 (3) 保険契約者の相続人の印鑑証明書 (4) 保険証券 |

注 会社は、上記以外の書類の提出を求め、または上記の提出書類の省略を認めることがあります。また、4の請求については、会社の指定した医師に被保険者の診断を行なわせることがあります。なお、書類の提出以外の方法（会社の定める方法に限ります。）により請求を行なった場合には、請求を会社が受付した日を請求書類が会社に到着した日とみなします。

無解約返戻金型非喫煙者総合医療保障特約（生存給付保険用）（15）条項〈目次〉

○この特約の趣旨

- 第1条 特約の被保険者
- 第2条 特約の支払限度の型
- 第3条 疾病入院給付金および災害入院給付金の支払
- 第4条 手術給付金Aおよび手術給付金Bの支払
- 第5条 集中治療給付金の支払
- 第6条 給付金の支払に関する補則
- 第7条 入院給付金等の請求、支払時期および支払場所
- 第8条 特約保険料の払込免除
- 第9条 特約保険料の払込を免除しない場合
- 第10条 特約保険料の払込免除の請求
- 第11条 特約の締結および責任開始期
- 第12条 特約の保険期間、保険料払込期間および保険料の払込
- 第13条 不足特約保険料の差引
- 第14条 特約の失効
- 第15条 特約の復活
- 第16条 詐欺による取消
- 第17条 告知義務
- 第18条 告知義務違反による解除
- 第19条 重大事由による解除
- 第20条 特約の解約
- 第21条 特約の消滅
- 第22条 払戻金
- 第23条 入院給付金等の受取人によるこの特約の存続
- 第24条 入院給付金日額の減額
- 第25条 喫煙歴の誤りの処理

- 第26条 契約者配当金
- 第27条 時効
- 第28条 契約内容の登録
- 第29条 法令等の改正に伴う支払事由の変更
- 第30条 管轄裁判所
- 第31条 特約の更新
- 第32条 特約を中途付加する場合の取扱
- 第33条 特約に特別条件を付ける場合の取扱
- 第34条 主約款の規定の準用
- 第35条 主契約が無配当利率感応型10年ごと連生生存給付保険の場合の取扱
- 第36条 この特約の被保険者が主契約の被保険者以外の者の場合の取扱
- 別表1 入院
- 別表2 病院または診療所
- 別表3 薬物依存
- 別表4 異常分娩
- 別表5 手術給付金Aの対象となる手術
- 別表6 公的医療保険制度
- 別表7 医科診療報酬点数表
- 別表8 歯科診療報酬点数表
- 別表9 集中治療室管理
- 別表10 対象となる身体障害の状態
- 別表11 身体部位・指定疾病
- 別表12 請求書類

特約

無解約返戻金型非喫煙者総合医療保障特約（生存給付保険用）（15）条項

無解約返戻金型非喫煙者総合医療保障特約（生存給付保険用）（15）条項

この特約の趣旨

この特約は、自らの健康に留意し、健全な生活習慣を送る者を被保険者の対象とし、被保険者が疾病または不慮の事故により入院または手術を受けた場合に所定の給付を行なうことを主な内容とするものです。

（特約の被保険者）

第1条 この特約の被保険者は、この特約の締結時において会社所定の要件を満たす者となります。

（特約の支払限度の型）

第2条 この特約の支払限度の型は、1回の入院についての疾病入院給付金および同一の不慮の事故による入院についての災害入院給付金の支払限度に応じつぎのとおりとし、この特約の締結の際、保険契約者が指定するものとします。

| 支払限度の型 | 支払限度 |
|--------|------|
| 30日型 | 30日 |
| 60日型 | 60日 |
| 120日型 | 120日 |

(疾病入院給付金および災害入院給付金の支払)

第3条 この特約において支払う疾病入院給付金および災害入院給付金はつぎのとおりです。

| 名称 | 支払額 | 受取人 | 疾病入院給付金・災害入院給付金を支払う場合 (以下、「支払事由」といいます。) | 支払事由に該当しても疾病入院給付金・災害入院給付金を支払わない場合 (以下、「免責事由」といいます。) |
|---------|--------------------------------------|--|--|--|
| 疾病入院給付金 | 入院1回につき、 (入院給付金日額) × (入院日数) | この特約の被保険者(疾病入院給付金および災害入院給付金の受取人をこの特約の被保険者以外)の者に変更することはできません。 | この特約の被保険者がこの特約の保険期間中につきの入院をしたとき (1) この特約の責任開始期(復活の取扱が行なわれた場合には、最後の復活の際の責任開始期とします。以下同じ。)以後に発病した疾病を直接の原因とする別表1に定める入院(以下、「入院」といいます。)であること (2) その入院が治療を目的とした別表2に定める病院または診療所(以下、「病院」といいます。)への入院であること (3) その入院が1日以上入院であること | つぎのいずれかにより左記の支払事由に該当したとき (1) この特約の被保険者の犯罪行為 (2) この特約の被保険者の別表3に定める薬物依存 (3) 保険契約者またはこの特約の被保険者の故意または重大な過失 (4) この特約の被保険者の精神障害を原因とする事故 (5) この特約の被保険者の泥酔の状態を原因とする事故 (6) この特約の被保険者が法令に定める運転資格を持たないで運転している間に生じた事故 (7) この特約の被保険者が法令に定める酒気帯び運転またはこれに相当する運転をしている間に生じた事故 (8) 地震、噴火、津波または戦争その他の変乱 |
| 災害入院給付金 | | | この特約の被保険者がこの特約の保険期間中につきの入院をしたとき (1) この特約の責任開始期以後に発生した主たる保険契約(以下、「主契約」といいます。)の普通保険約款(以下、「主約款」といいます。)に規定する不慮の事故(以下、「不慮の事故」といいます。)を直接の原因とする入院であること (2) その入院が(1)の事故の日からその日を含めて180日以内に開始したものであること (3) その入院が治療を目的とした病院への入院であること (4) その入院が1日以上入院であること | つぎのいずれかにより左記の支払事由に該当したとき (1) この特約の被保険者の犯罪行為 (2) 保険契約者またはこの特約の被保険者の故意または重大な過失 (3) この特約の被保険者の精神障害を原因とする事故 (4) この特約の被保険者の泥酔の状態を原因とする事故 (5) この特約の被保険者が法令に定める運転資格を持たないで運転している間に生じた事故 (6) この特約の被保険者が法令に定める酒気帯び運転またはこれに相当する運転をしている間に生じた事故 (7) 地震、噴火、津波または戦争その他の変乱 |

(2回以上入院した場合の疾病入院給付金の取扱)

2. この特約の被保険者が疾病入院給付金の支払事由に該当する入院を2回以上し、かつ、それぞれの入院の直接の原因となった疾病が同一かまたは医学上重要な関係があるときは、1回の入院とみなして本条の規定を適用します。ただし、疾病入院給付金が支払われることとなった最終の入院の退院日の翌日からその日を含めて180日経過後に開始した入院については、新たな入院とみなします。

(異なる疾病が併発した場合の疾病入院給付金の取扱)

3. この特約の被保険者が、疾病による入院を開始したときに、異なる疾病を併発していた場合またはその入院中に異なる疾病を併発した場合には、その入院を開始した直接の原因となった疾病により継続して入院したものとみなして、本条の規定を適用します。

(2回以上入院した場合の災害入院給付金の取扱)

4. この特約の被保険者が災害入院給付金の支払事由に該当する入院を2回以上し、かつ、それぞれの入院の直接の原因となった不慮の事故が同一であるときは、1回の入院とみなして本条の規定を適用します。ただし、その事故の日からその日を含めて180日以内に開始した入院に限ります。

(2回以上の不慮の事故により入院した場合の災害入院給付金の取扱)

5. この特約の被保険者が2回以上の不慮の事故により入院し、これにより支払うべき災害入院給付金が重複する場合、重複する入院日数については、災害入院給付金を重複しては支払いません。

(疾病入院給付金と災害入院給付金が重複した場合の取扱)

6. 第1項の規定により支払うべき疾病入院給付金と災害入院給付金とが重複する場合、重複する入院日数については、疾病入院給付金は支払いません。

(疾病入院給付金の支払限度)

7. この特約による疾病入院給付金の支払限度は、つぎのとおりとします。

(1) 1回の入院についての支払限度は、前条の規定により指定された型による支払日数(疾病入院給付金を支払う日数。以下、本項において同じ。)

(2) 通算支払限度は、この特約の保険期間を通じて支払日数1,000日

(災害入院給付金の支払限度)

8. この特約による災害入院給付金の支払限度は、つぎのとおりとします。

(1) 同一の不慮の事故による入院についての支払限度は、前条の規定により指定された型による支払日数(災害入院給付金を支払う日数。以下、本項において同じ。)

(2) 通算支払限度は、この特約の保険期間を通じて支払日数1,000日

(特約の有効中の入院とみなす場合)

9. つぎの各号に定めるいずれかの事由の発生した日を含んで入院が継続している場合は、この特約の有効中の入院とみなして、第1項に規定するところにより疾病入院給付金および災害入院給付金を支払います。

(1) この特約の保険期間満了の日

(2) 主契約の高度障害給付金を支払ったために第21条(特約の消滅)第1項第1号の規定によってこの特約が消滅した日

(疾病による入院とみなす取扱)

10. つぎの各号のいずれかに該当する入院は、疾病を直接の原因とする入院とみなして、本条の規定を適用します。

(1) 責任開始期以後に発生した不慮の事故以外の外因による入院

(2) 責任開始期以後に発生した不慮の事故を直接の原因として、その事故の日からその日を含めて180日を経過して開始した入

院

(3) 責任開始期以後に開始した別表4に定める異常分娩のための入院

（責任開始期前の原因による入院の特別取扱）

11. この特約の被保険者が、この特約の責任開始期前に発病した疾病または発生した不慮の事故その他の外因を直接の原因としてこの特約の責任開始期以後に入院した場合でも、つぎの各号のいずれかに該当したときは、その入院はこの特約の責任開始期以後の原因によるものとみなして本条の規定を適用します。

(1) この特約の責任開始の日からその日を含めて2年を経過した後に入院を開始したとき

(2) この特約の締結または復活の際、告知等により会社はその疾病または外因について知っていたとき、または過失のためこれを知らなかったとき。ただし、事実の一部が告知されなかったことにより、その疾病または外因に関する事実を会社が正確に知ることができなかった場合を除きます。

(3) その疾病または外因について、この特約の責任開始期前に、この特約の被保険者が医師の診療を受けたことがなく、かつ、健康診断等において異常の指摘を受けたことがないとき。ただし、その疾病または外因による症状について、保険契約者またはこの特約の被保険者が認識または自覚していた場合を除きます。

（手術給付金Aおよび手術給付金Bの支払）

第4条 この特約において支払う手術給付金Aおよび手術給付金Bはつぎのとおりです。

| 名称 | 支払額 | 受取人 | 手術給付金A・手術給付金Bを支払う場合（以下、「支払事由」といいます。） | 支払事由に該当しても手術給付金A・手術給付金Bを支払わない場合（以下、「免責事由」といいます。） |
|--------|------------------------------|--|--|--|
| 手術給付金A | 手術1回につき、 （入院給付金日額） ×10 | この特約の被保険者（手術給付金Aおよび手術給付金Bの受取人をこの特約の被保険者以外の者に変更することはできません。） | この特約の被保険者がこの特約の保険期間中につぎの手術を受けたとき (1) この特約の責任開始期以後に発病した疾病または発生した不慮の事故もしくはそれ以外の外因を直接の原因とする別表5に定める手術であること (2) その手術が治療を直接の目的とした病院における手術であること | 疾病入院給付金の免責事由と同じ |
| 手術給付金B | 手術1回につき、 （入院給付金日額） ×10 | | この特約の被保険者がこの特約の保険期間中につぎの手術を受けたとき (1) この特約の責任開始期以後に発病した疾病または発生した不慮の事故もしくはそれ以外の外因を直接の原因とする手術であること (2) その手術が治療を直接の目的とした病院における手術であること (3) その手術がつぎのいずれかに該当する手術であること (イ) 別表6に定める公的医療保険制度（以下、「公的医療保険制度」といいます。）における別表7に定める医科診療報酬点数表（以下、「医科診療報酬点数表」といいます。）に、手術料の算定対象として列挙されている診療行為（公的医療保険制度における別表8に定める歯科診療報酬点数表（以下、「歯科診療報酬点数表」といいます。）に手術料の算定対象として列挙されている診療行為のうち医科診療報酬点数表においても手術料の算定対象として列挙されている診療行為を含みます。）であること。ただし、つぎに定めるものを除きます。 (i) 創傷処理 (ii) 皮膚切開術 (iii) デブリードマン (iv) 骨または関節の非観血的または徒手的な整復術、整復固定術および授動術 (v) 抜歯手術 (vi) 鼻焼灼術（鼻粘膜、下甲介粘膜） (ロ) 医科診療報酬点数表に、放射線治療料の算定対象として列挙されている診療行為（歯科診療報酬点数表に放射線治療料の算定対象として列挙されている診療行為のうち医科診療報酬点数表においても放射線治療料の算定対象として列挙されている診療行為を含みます。）であること | |

(同時に2以上の手術を受けた場合の取扱)

2. この特約の被保険者が同時に2以上の手術を受けた場合には、つぎの各号のとおり取り扱います。
- (1) 手術給付金Aの支払事由および手術給付金Bの支払事由のいずれにも該当する手術を含む2以上の手術を同時に受けたときは、手術給付金Aの支払事由および手術給付金Bの支払事由のいずれにも該当する手術を1回受けたものとみなして第1項の規定により手術給付金Aおよび手術給付金Bを支払います。
- (2) 前号以外の場合は、つぎのとおり取り扱います。
- (イ) 手術給付金Aの支払事由に該当する手術を含む2以上の手術を同時に受けたときは、手術給付金Aの支払事由に該当する手術を1回受けたものとみなして、手術給付金Aを支払います。
- (ロ) 手術給付金Bの支払事由に該当する手術のみを同時に2以上受けたときは、手術給付金Bの支払事由に該当する手術を1回受けたものとみなして、手術給付金Bを支払います。

(手術給付金Bの手術を複数回受けた場合の取扱)

3. この特約の被保険者が、手術給付金Bの手術を複数回受けた場合には、第1項の規定にかかわらず、つぎの各号のとおり取り扱います。
- (1) 医科診療報酬点数表において、一連の治療過程で複数回実施しても手術料が1回のみ算定されるものとして定められる区分番号に該当する手術について、同一の区分番号に該当する手術を複数回受けた場合には、当該手術に対して手術給付金Bが支払われることとなった直前の手術を受けた日からその日を含めて60日以内に受けた手術に対しては、手術給付金Bを支払います。

(集中治療給付金の支払)

第5条 この特約において支払う集中治療給付金はつぎのとおりです。

| 名称 | 支払額 | 受取人 | 集中治療給付金を支払う場合 (以下、「支払事由」といいます。) | 支払事由に該当しても集中治療給付金を支払わない場合 (以下、「免責事由」といいます。) |
|---------|-----------------------------|-----------------------------|--|---|
| 集中治療給付金 | 集中治療室管理1回につき、(入院給付金日額) × 10 | この特約の被保険者以外の者に変更することはできません。 | この特約の被保険者がこの特約の保険期間中につぎの集中治療室管理を受けたとき (1) この特約の責任開始期以後に発病した疾病または発生した不慮の事故もしくはそれ以外の外因を直接の原因とする別表9に定める集中治療室管理 (以下、「集中治療室管理」といいます。) であること (2) その集中治療室管理が疾病入院給付金または災害入院給付金が支払われる入院中に受けた集中治療室管理であること (3) その集中治療室管理が医科診療報酬点数表または歯科診療報酬点数表によりつぎのいずれかの算定対象となる診療行為であること (イ) 救命救急入院料 (ロ) 特定集中治療室管理料 (ハ) 小児特定集中治療室管理料 (ニ) 新生児特定集中治療室管理料 (ホ) 総合周産期特定集中治療室管理料 | 疾病入院給付金の免責事由と同じ |

(集中治療給付金の支払限度)

2. 集中治療給付金は、1回の入院に対して1回の支払を限度とします。
- (2回以上入院した場合の集中治療給付金の支払限度)**
3. 前項の規定にかかわらず、第3条 (疾病入院給付金および災害入院給付金の支払) 第2項または第4項により1回の入院とみなされる2回以上の入院に対しても1回の支払を限度とします。

(責任開始期前の原因による集中治療室管理の特別取扱)

4. この特約の被保険者が、この特約の責任開始期前に発病した疾病または発生した不慮の事故その他の外因を直接の原因としてこの特約の責任開始期以後に集中治療室管理を受けた場合でも、つぎの各号のいずれかに該当したときは、その集中治療室管理はこの特約の責任開始期以後の原因によるものとみなして本条の規定を適用します。
- (1) この特約の責任開始の日からその日を含めて2年を経過した後に集中治療室管理を受けたとき
- (2) この特約の締結または復活の際、告知等により会社がその疾

せん。

- (2) 第1項の手術給付金Bの支払事由(3)の(ロ)に該当する手術を複数回受けた場合には、当該手術に対して手術給付金Bが支払われることとなった直前の手術を受けた日からその日を含めて60日以内に受けた手術に対しては、手術給付金Bを支払いません。

(責任開始期前の原因による手術の特別取扱)

4. この特約の被保険者が、この特約の責任開始期前に発病した疾病または発生した不慮の事故その他の外因を直接の原因としてこの特約の責任開始期以後に手術を受けた場合でも、つぎの各号のいずれかに該当したときは、その手術はこの特約の責任開始期以後の原因によるものとみなして本条の規定を適用します。
- (1) この特約の責任開始の日からその日を含めて2年を経過した後に手術を受けたとき
- (2) この特約の締結または復活の際、告知等により会社がその疾病または外因について知っていたとき、または過失のためこれを知らなかったとき。ただし、事実の一部が告知されなかったことにより、その疾病または外因に関する事実を会社が正確に知ることができなかった場合を除きます。
- (3) その疾病または外因について、この特約の責任開始期前に、この特約の被保険者が医師の診療を受けたことがなく、かつ、健康診断等において異常の指摘を受けたことがないとき。ただし、その疾病または外因による症状について、保険契約者またはこの特約の被保険者が認識または自覚していた場合を除きます。

病または外因について知っていたとき、または過失のためこれを知らなかったとき。ただし、事実の一部が告知されなかったことにより、その疾病または外因に関する事実を会社が正確に知ることができなかった場合を除きます。

- (3) その疾病または外因について、この特約の責任開始期前に、この特約の被保険者が医師の診療を受けたことがなく、かつ、健康診断等において異常の指摘を受けたことがないとき。ただし、その疾病または外因による症状について、保険契約者またはこの特約の被保険者が認識または自覚していた場合を除きます。

(給付金の支払に関する補則)

第6条 入院給付金日額が変更された場合は、つぎの各号に定める入院給付金日額にもとづいて、給付金額を計算します。

- (1) 疾病入院給付金および災害入院給付金の場合、入院中に入院給付金日額の変更があったときは、各日現在の入院給付金日額
- (2) 手術給付金Aおよび手術給付金Bの場合、手術を受けた日現在の入院給付金日額

- (3) 集中治療給付金の場合、集中治療室管理を開始した日現在の入院給付金日額
2. 保険契約者が法人で、かつ、主契約の死亡給付金受取人（死亡給付金の一部の受取人である場合を含みます。）が保険契約者である場合には、疾病入院給付金、災害入院給付金、手術給付金A、手術給付金Bまたは集中治療給付金（以下、「入院給付金等」といいます。）の支払の規定にかかわらず、入院給付金等の受取人は保険契約者となります。この場合、入院給付金等の受取人を保険契約者以外の者に変更することはできません。
3. 入院給付金等の規定にかかわらず、地震、噴火、津波または戦争その他の変乱により、入院給付金等の支払事由に該当したこの特約の被保険者の数の増加が、この特約の計算の基礎に及ぼす影響が少ないと認めるときは、会社は、その影響の程度に応じ、入院給付金等の全額を支払い、またはその金額を削減して支払うことがあります。

（入院給付金等の請求、支払時期および支払場所）

- 第7条** 入院給付金等の支払事由が生じたときは、保険契約者またはこの特約の被保険者は、すみやかに会社に通知してください。
2. 入院給付金等の受取人は、会社に、請求書類（別表12）を提出して、入院給付金等を請求してください。
3. 入院給付金等を支払うために必要な事項の確認に際し、保険契約者またはこの特約の被保険者が正当な理由がなく当該確認を妨げ、またはこれに応じなかったとき（会社の指定した医師による必要な診断に応じなかったときを含みます。）は、会社は、これにより当該事項の確認が遅延した期間の遅滞の責任を負わず、その間は入院給付金等を支払いません。
4. 入院給付金等の支払時期および支払場所に関する規定は、主約款の支払時期および支払場所に関する規定を準用します。

（特約保険料の払込免除）

- 第8条** この特約の被保険者が、この特約の責任開始期以後に発生した不慮の事故による傷害を直接の原因として、その事故の日からその日を含めて180日以内のこの特約の保険料払込期間中に別表10に定める身体障害の状態（以下、「身体障害状態」といいます。）に該当したときは、会社は、つぎに到来する月単位の契約応当日以降のこの特約の保険料の払込を免除します。この場合、責任開始期前にすでに生じていた障害状態に、責任開始期以後の傷害を原因とする障害状態が新たに加わって、身体障害状態に該当したときも同様とします。
2. この特約の被保険者が、この特約の責任開始期前に発生した不慮の事故による傷害を直接の原因としてこの特約の責任開始期以後に身体障害状態に該当した場合でも、つぎの各号のいずれかに該当したときは、この特約の責任開始期以後の傷害を原因として身体障害状態に該当したもののみならず本条の規定を適用します。
- (1) この特約の締結または復活の際、告知等により会社がその傷害について知っていたとき、または過失のためこれを知らなかったとき。ただし、事実の一部が告知されなかったことにより、その傷害に関する事実を会社が正確に知ることができなかった場合を除きます。
- (2) その傷害について、この特約の責任開始期前に、この特約の被保険者が医師の診療を受けたことがなく、かつ、健康診断等において異常の指摘を受けたことがないとき。ただし、その傷害による症状について、保険契約者またはこの特約の被保険者が認識または自覚していた場合を除きます。
3. この特約の保険料の払込が免除された場合には、以後月単位の契約応当日ごとに所定のこの特約の保険料が払い込まれたものとして取り扱います。
4. 保険料の払込が免除されたこの特約については、この特約の保険料の払込免除事由の発生時以後、第24条（入院給付金日額の減額）の規定を適用しません。
5. 猶予期間中にこの特約の保険料の払込免除事由が生じたときは、保険契約者は、その猶予期間満了の日までにその事由が生じた時におけるこの特約の未払込保険料を払い込んでください。この未払込保険料が払い込まれない場合には、会社は、免除事由の発生により免除すべきこの特約の保険料の払込を免除しません。

（特約保険料の払込を免除しない場合）

- 第9条** この特約の被保険者がつぎのいずれかによって前条の規定に該当した場合には、会社は、この特約の保険料の払込を免除しません。

- (1) 保険契約者またはこの特約の被保険者の故意または重大な過失
- (2) この特約の被保険者の犯罪行為
- (3) この特約の被保険者の精神障害を原因とする事故
- (4) この特約の被保険者の泥酔の状態を原因とする事故
- (5) この特約の被保険者が法令に定める運転資格を持たないで運転している間に生じた事故
- (6) この特約の被保険者が法令に定める酒気帯び運転またはこれに相当する運転をしている間に生じた事故
- (7) 地震、噴火または津波
- (8) 戦争その他の変乱
2. この特約の被保険者が前項第7号または第8号の原因によって身体障害状態に該当した場合でも、その原因によって身体障害状態に該当したこの特約の被保険者の数の増加が、この特約の計算の基礎に及ぼす影響が少ないと認めるときは、会社は、この特約の保険料の払込を免除することがあります。

（特約保険料の払込免除の請求）

- 第10条** この特約の保険料の払込免除事由が生じたときは、保険契約者またはこの特約の被保険者は、すみやかに会社に通知してください。
2. 保険契約者は、会社に、請求書類（別表12）を提出して、この特約の保険料の払込免除を請求してください。
3. この特約の保険料の払込免除の請求に際しては、第7条（入院給付金等の請求、支払時期および支払場所）の規定を準用します。

（特約の締結および責任開始期）

- 第11条** この特約は、主契約締結の際、保険契約者の申出によって、主契約に付加して締結します。
2. この特約の責任開始期は、主契約の責任開始期と同一とします。

（特約の保険期間、保険料払込期間および保険料の払込）

- 第12条** 保険契約者は、会社の定める範囲内で、この特約の保険期間および保険料払込期間を定めることができます。
2. この特約の保険料は、この特約の保険料払込期間中、主約款に定める特約の保険料の払込に関する規定により払い込まれるものとします。

（不足特約保険料の差引）

- 第13条** この特約の保険料が払い込まれないまま、猶予期間中に、入院給付金等の支払事由が生じたときには、会社は、その支払事由が生じた時の不足特約保険料（未払いの特約の保険料（主契約に付加されている特約およびこの特約の未払込保険料の合計額をいいます。）から主契約の積立金を差し引いた金額をいいます。以下、本条において同じ。）を支払うべき金額から差し引きます。
2. 前項の場合、支払うべき金額が差し引くべき不足特約保険料に不足する場合は、保険契約者は、その猶予期間の満了する日までに、不足特約保険料を払い込むことを要します。この不足特約保険料が払い込まれない場合には、会社は、支払事由の発生により支払うべき金額を支払いません。

（特約の失効）

- 第14条** 主約款に規定する猶予期間が経過したときは、この特約はその猶予期間満了の日の翌日から効力を失います。
2. 前項の規定にかかわらず、つぎの各号のいずれかに該当する場合、この特約は効力を失いません。
- (1) この特約の保険料の払込が免除されている場合
- (2) この特約の保険料払込期間満了の日までのこの特約の保険料が払い込まれている場合

（特約の復活）

- 第15条** 主契約の復活請求の際に別段の申出がない場合は、この特約も同時に復活の請求があったものとします。
2. 前項に定めるほか、保険契約者は、前条第1項の規定によってこの特約が効力を失った日からその日を含めて3か月以内であれば、請求書類（別表12）を会社の本社または会社の指定した場所に提出してこの特約の復活を請求することができます。
3. 会社は、前2項の規定によって請求された復活を承諾した場合には、主約款の保険契約の復活の規定を準用して、この特約の復活の取扱をします。
4. 前項の場合、新たな保険証券を発行せず、その旨を保険契約者に通知します。

（詐欺による取消）

- 第16条** この特約の締結または復活に際して、保険契約者、この

特約の被保険者または入院給付金等の受取人に詐欺の行為があったときは、会社は、この特約を取り消すことができます。この場合、すでに払い込んだこの特約の保険料は払い戻しません。

(告知義務)

第17条 会社が、この特約の締結または復活の際、この特約の被保険者の健康状態、喫煙歴等に関して、入院給付金等の支払事由または保険料の払込免除事由の発生に関する重要な事項のうち会社所定の書面で告知を求めた事項について、保険契約者またはこの特約の被保険者は、その書面により告知することを要します。ただし、会社の指定する医師が口頭で質問した事項については、その医師に口頭により告知することを要します。

(告知義務違反による解除)

第18条 保険契約者またはこの特約の被保険者が、故意または重大な過失によって、前条の規定により会社が告知を求めた事項について、事実を告げなかったか、または事実でないことを告げた場合には、会社は、将来に向かってこの特約を解除することができます。

2. 会社は、入院給付金等の支払事由または保険料の払込免除事由の生じた後においても、前項の規定によってこの特約を解除することができます。この場合には、入院給付金等を支払わず、または保険料の払込を免除しません。また、すでに入院給付金等を支払っていたときはその返還を請求し、または、すでに保険料の払込を免除していたときは、払込を免除した保険料の払込がなかったものとみなして取り扱います。

3. 前項の規定にかかわらず、入院給付金等の支払事由または保険料の払込免除事由の発生が解除の原因となった事実によらなかったことを保険契約者またはこの特約の被保険者が証明したときは、入院給付金等を支払いまたは保険料の払込を免除します。

4. 主約款に定める告知義務違反による解除の通知の規定は、本条に規定する特約解除の場合に準用します。

5. 会社は、つぎのいずれかの場合には、本条によるこの特約の解除をすることができません。

(1) 会社が、この特約の締結または復活の際、解除の原因となる事実を知っていたとき、または過失のためこれを知らなかったとき

(2) 会社のためにこの特約の締結の媒介を行なうことができる者（会社のためにこの特約の締結の代理を行なうことができる者を除き、以下、本条において「保険媒介者」といいます。）が、保険契約者またはこの特約の被保険者が前条に規定する告知をすることを妨げたとき

(3) 保険媒介者が、保険契約者またはこの特約の被保険者に対し、前条に規定する告知をしないことを勧めたとき、または事実でないことを告げることを勧めたとき

(4) 会社が、解除の原因となる事実を知った日からその日を含めて1か月を経過したとき

(5) 責任開始期の属する日からその日を含めて2年以内に、入院給付金等の支払事由または保険料の払込免除事由が生じなかったとき

6. 前項第2号および第3号の場合には、各号に規定する保険媒介者の行為がなかったとしても、保険契約者またはこの特約の被保険者が、前条の規定により会社が告知を求めた事項について、事実を告げなかったかまたは事実でないことを告げたと認められる場合には、適用しません。

(重大事由による解除)

第19条 会社は、つぎの各号のいずれかに定める事由が生じた場合には、この特約を将来に向かって解除することができます。

(1) 保険契約者、この特約の被保険者または入院給付金等の受取人がこの特約の入院給付金等（保険料の払込免除を含みます。以下、本項において同じ。）を詐取する目的もしくは他人に詐取させる目的で事故招致（未遂を含みます。）をした場合

(2) この特約の入院給付金等の請求に関し、入院給付金等の受取人の詐欺行為（未遂を含みます。）があった場合

(3) 他の保険契約との重複によって、この特約の被保険者にかかる給付金額等の合計額が著しく過大であって、保険制度の目的に反する状態がもたらされるおそれがある場合

(4) 保険契約者、この特約の被保険者または入院給付金等の受取人が、つぎのいずれかに該当する場合

(イ) 暴力団、暴力団員（暴力団員でなくなった日から5年を経

過しない者を含みます。）、暴力団準構成員、暴力団関係企業その他の反社会的勢力（以下、「反社会的勢力」といいます。）に該当すると認められること

(ロ) 反社会的勢力に対して資金等を提供し、または便宜を供与するなどの関与をしていると認められること

(ハ) 反社会的勢力を不当に利用していると認められること

(ニ) 保険契約者またはこの特約の入院給付金等の受取人が法人の場合、反社会的勢力がその法人の経営を支配し、またはその法人の経営に実質的に関与していると認められること

(ホ) その他反社会的勢力と社会的に非難されるべき関係を有していると認められること

(5) 主契約、主契約に付加されている他の特約もしくは他の保険契約が重大事由によって解除され、または保険契約者、この特約の被保険者または入院給付金等の受取人が他の保険者との間で締結した保険契約もしくは共済契約が重大事由により解除されるなどにより、会社の保険契約者、この特約の被保険者または入院給付金等の受取人に対する信頼を損ない、この特約を継続することを期待しえない第1号から前号までに掲げる事由と同等の事由がある場合

2. 会社は、入院給付金等の支払事由または保険料の払込免除事由（以下、本項において「支払事由等」といいます。）が生じた後においても、前項の規定によりこの特約を解除することができます。この場合には、前項各号に定める事由の発生時以後に生じた支払事由等による入院給付金等を支払わず、または保険料の払込を免除しません。また、この場合に、すでに入院給付金等を支払っていたときはその返還を請求し、または、すでに保険料の払込を免除していたときは、払込を免除した保険料の払込がなかったものとみなして取り扱います。

3. 本条の規定によってこの特約を解除するときは、前条第4項の規定を準用します。

(特約の解約)

第20条 保険契約者は、いつでも将来に向かって、この特約を解約することができます。

2. この特約が解約された場合には、保険証券に裏書きし、または保険証券を回収し特約の解約後の契約内容を記載した新たな保険証券を発行（以下、「保険証券の再発行」といいます。）します。

(特約の消滅)

第21条 つぎの各号のいずれかの事由が生じた場合には、この特約は、その事由が生じた時に消滅します。

(1) 主契約の死亡給付金、高度障害給付金または災害死亡給付金を支払ったとき

(2) 主契約が前号以外の事由により消滅したとき

2. 前項第2号の規定によってこの特約が消滅した場合で、主契約の責任準備金を払い戻すときは、会社は、この特約の責任準備金を保険契約者に払い戻します。

(払戻金)

第22条 この特約に対する解約返戻金はありません。

2. 保険契約者に払い戻すべき責任準備金は、保険料払込期間中の特約については、この特約の保険料が払い込まれた年月数により、保険料払込期間満了後の特約については、その経過した年月数により計算します。

(入院給付金等の受取人によるこの特約の存続)

第23条 保険契約者以外の者でこの特約の解約をすることができる者（以下、「債権者等」といいます。）によるこの特約の解約は、解約の通知が会社に到達した時から1か月を経過した日に効力を生じます。

2. 前項の解約が通知された場合でも、通知の時ににおいて保険契約者ではない入院給付金等の受取人は、保険契約者の同意を得て、前項の期間が経過するまでの間に、当該解約の通知が会社に到達した日に解約の効力が生じたとすれば会社が債権者等に支払うべき金額を債権者等に支払い、かつ会社にその旨を通知したときは、前項の解約はその効力を生じません。

(入院給付金日額の減額)

第24条 保険契約者は、将来に向かって入院給付金日額を減額することができます。ただし、減額後の入院給付金日額が会社の定める金額に満たない場合には、この取扱をしません。

2. 入院給付金日額を減額したときは、減額分は解約したものと取り扱います。

3. 入院給付金日額の減額をした場合には、保険証券に裏書き、または保険証券を回収し入院給付金日額の減額後の契約内容を記載した保険証券の再発行をします。

（喫煙歴の誤りの処理）

第25条 告知書に記載されたこの特約の被保険者の喫煙歴に誤りがあった場合は、会社の定める方法によりこの特約の保険料および主契約の積立金を更正します。ただし、入院給付金等の支払事由が生じた後に誤りが発見された場合は、会社の定める方法によりこの特約の保険料の不足分を支払金額と精算することがあります。

（契約者配当金）

第26条 この特約に対する契約者配当金はありません。

（時効）

第27条 入院給付金等、払戻金その他この特約にもとづく諸支払金の支払または特約保険料の払込免除を請求する権利は、その請求権者が、その権利を行使できるようになった時から3年間請求がない場合には消滅します。

（契約内容の登録）

第28条 会社は、保険契約者および被保険者の同意を得て、つぎの事項を一般社団法人生命保険協会（以下、「協会」といいます。）に登録します。

- (1) 保険契約者ならびに被保険者の氏名、生年月日、性別および住所（市・区・郡までとします。)
 - (2) 入院給付金の種類
 - (3) 入院給付金の日額
 - (4) 契約日（復活または特約の中途付加が行なわれた場合は、最後の復活または特約の中途付加の日とします。以下、第2項において同じ。)
 - (5) 当会社名
2. 前項の登録の期間は、契約日から5年以内とします。
3. 協会加盟の各生命保険会社および全国共済農業協同組合連合会（以下、「各生命保険会社等」といいます。）は、第1項の規定により登録された被保険者について、入院給付金のある特約（入院給付金のある保険契約を含みます。以下、本条において同じ。）の申込（復活、復帰、入院給付金の日額の増額または特約の中途付加の申込を含みます。）を受けた場合、協会に対して第1項の規定により登録された内容について照会することができるものとします。この場合、協会からその結果の連絡を受けるものとします。
4. 各生命保険会社等は、第2項の登録の期間中に入院給付金のある特約の申込があった場合、前項によって連絡された内容を入院給付金のある特約の承諾（復活、復帰、入院給付金の日額の増額または特約の中途付加の承諾を含みます。以下、本条において同じ。）の判断の参考とすることができるものとします。
5. 各生命保険会社等は、契約日（復活、復帰、入院給付金の日額の増額または特約の中途付加が行なわれた場合は、最後の復活、復帰、入院給付金の日額の増額または特約の中途付加の日とします。以下、本項において同じ。）から5年以内に入院給付金の請求を受けたときは、協会に対して第1項の規定により登録された内容について照会し、その結果を入院給付金の支払の判断の参考とすることができるものとします。
6. 各生命保険会社等は、連絡された内容を承諾の判断または支払の判断の参考とする以外に用いないものとします。
7. 協会および各生命保険会社等は、登録または連絡された内容を他に公開しないものとします。
8. 保険契約者または被保険者は、登録または連絡された内容について、会社または協会に照会することができます。また、その内容が事実と相違していることを知ったときは、その訂正を請求することができます。
9. 第3項、第4項および第5項中、被保険者、入院給付金、保険契約とあるのは、農業協同組合法に基づく共済契約においては、それぞれ、被共済者、入院共済金、共済契約と読み替えます。
- （法令等の改正に伴う支払事由の変更）**
- 第29条** 会社は、この特約の支払事由にかかわる法令等の改正による公的医療保険制度等の改正があり、その改正がこの特約の支払事由に影響を及ぼすと認められた場合には、主務官庁の認可を得て、この特約の支払事由を変更することがあります。
2. 会社は、本条の変更を行なうときは、主務官庁の認可を得て定

めた日（以下、「特約条項変更日」といいます。）から将来に向かって支払事由を変更します。

3. 本条の規定によりこの特約の支払事由を変更する場合には、特約条項変更日の2か月前までに保険契約者にその旨を通知します。
 4. 前項の通知を受けた保険契約者は、特約条項変更日の2週間前までに、つぎの各号のいずれかの方法を指定してください。
 - (1) 第2項の支払事由の変更を承諾する方法
 - (2) 特約条項変更日の前日にこの特約を解約する方法
 5. 前項の指定がなされないまま、特約条項変更日が到来したときは、保険契約者により前項第1号の方法を指定されたものとみなします。
- （管轄裁判所）**
- 第30条** この特約における入院給付金等または保険料の払込の免除の請求に関する訴訟については、主約款の管轄裁判所の規定を準用します。
- （特約の更新）**
- 第31条** この特約の保険期間が満了する場合、保険契約者がその満了の日の2か月前までにこの特約を継続しない旨を会社に通知しない限り、更新の請求があったものとし、この特約は、保険期間満了の日の翌日に更新して継続します。この場合、この特約の保険期間満了の日の翌日を更新日とします。ただし、つぎの各号のいずれかに該当する場合は除きます。
- (1) 更新後のこの特約の保険期間満了の日の翌日におけるこの特約の被保険者の年齢が会社の定める範囲を超える場合
 - (2) 更新前のこの特約に特別保険料の領収による特別条件が付けられている場合
2. 更新後のこの特約の支払限度の型は、更新前のこの特約の支払限度の型と同一とします。
3. 前項の規定にかかわらず、保険契約者は、支払限度の型を変更（1回の入院についての疾病入院給付金および同一の不慮の事故による入院についての災害入院給付金の支払限度を短縮する変更に限ります。）して更新することができます。ただし、つぎの各号のいずれかに該当する場合は除きます。
- (1) 更新日におけるこの特約の被保険者の年齢が会社の定める範囲を超える場合
 - (2) 更新前のこの特約の保険料の払込が免除されている場合
 - (3) 更新前のこの特約に特別条件が付けられている場合
4. 更新後のこの特約の保険期間は、更新前のこの特約の保険期間と同一年数とします。ただし、第1項第1号の規定に該当する場合には、会社の定める保険期間の範囲内で保険期間を短縮して更新します。
5. 前項の規定にかかわらず、保険契約者から請求があった場合には、更新日におけるこの特約の被保険者の年齢が会社の定める範囲内であれば、保険期間を終身に変更して更新することができます。ただし、つぎの各号のいずれかに該当する場合には、この取扱をしません。
- (1) 更新前のこの特約の保険料の払込が免除されている場合
 - (2) 更新前のこの特約に特別条件が付けられている場合
6. 更新されたこの特約の保険期間および保険料払込期間の計算は更新日を基準として行ない、更新後のこの特約の保険料は、更新日現在のこの特約の被保険者の年齢によって計算します。
7. 更新後のこの特約の第1回保険料は、更新日に主契約の積立金から払い込まれるものとします。この場合、第13条（不足特約保険料の差引）の規定を準用します。
8. 更新後のこの特約の第1回保険料が猶予期間中に払い込まれなかったときは、この特約の更新はなかったものとし、この特約は、更新前のこの特約の保険期間満了時に遡って消滅します。
9. 保険契約者は、この特約の保険期間満了の日の2か月前までに入院給付金日額の減額を請求した場合は、更新後の入院給付金日額を減額することができます。ただし、減額後の入院給付金日額が会社の定める金額に満たない場合には、この取扱をしません。
10. この特約が更新された場合には、その旨を保険契約者に通知し、つぎの各号によって取り扱います。
- (1) 更新後のこの特約には、更新時の特約条項および保険料率が適用されます。
 - (2) 第3条（疾病入院給付金および災害入院給付金の支払）、第4条（手術給付金Aおよび手術給付金Bの支払）、第5条（集中治療給付金の支払）、第8条（特約保険料の払込免除）およ

び第18条（告知義務違反による解除）に関しては、更新前のこの特約の保険期間と更新後のこの特約の保険期間とは継続されたものとします。

- (3) 更新後のこの特約の支払限度の型を変更して更新した場合には、つぎの入院についての疾病入院給付金および災害入院給付金の支払限度は、更新前のこの特約の支払限度の型によるものとします。
 - (イ) 更新前のこの特約の保険期間満了の日を含んで継続している入院
 - (ロ) 更新前の入院と更新後の入院が、第3条第2項または第4項の規定により1回の入院とみなされる場合のその入院
 - (4) この特約が更新されたときには、新たな保険証券を発行しません。
11. 更新時に、会社がこの特約の締結または中途付加を取り扱っていない場合は、この特約の更新は取り扱いません。この場合、保険契約者から特段の申出がない限り、更新の取扱に準じて、会社が定めるこの特約に類似する他の特約を更新時に付加します。

（特約を中途付加する場合の取扱）

第32条 この特約は、第11条（特約の締結および責任開始期）に定めるほか、主契約の締結後、保険契約者の申出により主契約に付加して締結します。この場合、この特約を締結することを中途付加といいます。

2. 前項に規定する中途付加は、つぎの各号の規定により取り扱います。
 - (1) この特約の中途付加を承諾した場合には、会社は、保険契約者がこの特約の中途付加の申出をした日と中途付加するこの特約の被保険者に関する告知の日とのいずれか遅い日の直後に到来する主契約の月単位の契約応当日から責任を負います。この場合、この特約の責任開始の日を中途付加日とし、この特約の第1回保険料は、中途付加日に主契約の積立金から払い込まれるものとします。ただし、この特約の第1回保険料が中途付加日に払い込まれなかった場合には、中途付加の申出はなかったものとします。
 - (2) 中途付加するこの特約の保険期間および保険料払込期間は、中途付加日から会社の定める範囲内で保険契約者が選択した保険期間および保険料払込期間の満了日までとします。
 - (3) 中途付加するこの特約の保険料は、中途付加日におけるこの特約の被保険者の年齢により計算します。
3. 本条の規定によりこの特約を中途付加した場合には、新たな保険証券を発行せず、保険証券に裏書し、または保険証券を回収し特約の中途付加後のつぎの各号に定める事項を記載した保険証券の再発行をします。
 - (1) 会社名
 - (2) 保険契約者の氏名または名称
 - (3) この特約の被保険者の氏名
 - (4) この特約の入院給付金等の受取人の氏名または名称その他のその受取人を特定するために必要な事項
 - (5) この特約の保険期間
 - (6) この特約の入院給付金日額
 - (7) この特約の保険料およびその払込方法
 - (8) 中途付加日
 - (9) 保険証券を再発行した年月日

（特約に特別条件を付ける場合の取扱）

第33条 この特約を主契約に付加する際、この特約の被保険者の健康状態その他が会社の標準とする普通の危険に適合しない場合には、会社は、その危険の種類および程度に応じて、つぎの各号の1つまたはそれらを併用した特別条件を付してこの特約上の責任を負います。

- (1) 特別保険料の領収
この特約の被保険者の契約年齢による普通保険料に会社の定める特別保険料を加えたものをこの特約の保険料とします。
- (2) 特定部位・指定疾病についての不担保
この特約の被保険者が会社の定める特定部位・指定疾病不担保期間中に、別表11に定める身体部位・指定疾病のうち、この特約を主契約に付加する際に会社が指定した特定部位に生じた疾病（ただし、主約款に規定する感染症を除きます。）または指定疾病（医学上重要な関係がある疾病を含みます。）を直接の原因として第3条（疾病入院給付金および災害入院給付金の

支払）ないし第5条（集中治療給付金の支払）の規定に該当した場合は、疾病入院給付金、手術給付金A、手術給付金Bおよび集中治療給付金は支払いません。（この特約の被保険者が、特定部位・指定疾病不担保期間満了の日を含んで継続して入院した場合は、その満了の日の翌日に入院を開始したものとみなして第3条の規定を適用します。）

- (3) 特定障害状態についての不担保
不担保とする特定障害は、視力障害および聴力障害とし、つぎの(イ)および(ロ)のとおり取り扱います。

(イ) 視力障害

この特約の被保険者が身体障害状態のうち、「1眼の視力を全く永久に失ったもの」に該当し、この特約の保険料の払込免除事由が生じた場合でも、会社は、この特約の保険料の払込免除を行いません。

(ロ) 聴力障害

この特約の被保険者が身体障害状態のうち、「両耳の聴力を全く永久に失ったもの」に該当し、この特約の保険料の払込免除事由が生じた場合でも、会社は、この特約の保険料の払込免除を行いません。

2. 前項の規定によりこの特約に付けた条件は、保険証券に記載します。

3. 本条の規定により特別保険料の領収による特別条件が付けられた場合の払戻金については、つぎのとおり取り扱います。

- (1) 特別保険料に対する責任準備金がある場合、責任準備金を払い戻すときは、特別保険料に対する責任準備金を第22条（払戻金）に規定する責任準備金に加えて払い戻します。
- (2) 前号の特別保険料に対する責任準備金は、第22条の規定を準用して計算します。
- (3) 特別保険料に対する解約返戻金はありません。

（主約款の規定の準用）

第34条 この特約に別段の定めのない場合には、主約款の規定を準用します。

（主契約が無配当利率感応型10年ごと連生生存給付保険の場合の取扱）

第35条 主契約が無配当利率感応型10年ごと連生生存給付保険の場合には、つぎの各号の規定により取り扱います。

- (1) 第3条（疾病入院給付金および災害入院給付金の支払）の適用に際しては、第9項第2号中「主契約の高度障害給付金」とあるのを「この特約と同一被保険者の主契約の高度障害給付金」と読み替えます。
- (2) 第21条（特約の消滅）の適用に際しては、第1項第1号中「主契約の死亡給付金、高度障害給付金または災害死亡給付金」とあるのを「この特約と同一被保険者の主契約の死亡給付金、高度障害給付金または災害死亡給付金」と読み替えます。

（この特約の被保険者が主契約の被保険者以外の者の場合の取扱）

第36条 この特約の被保険者が主契約の被保険者以外の者の場合には、つぎの各号の規定により取り扱います。

- (1) 第3条（疾病入院給付金および災害入院給付金の支払）第9項をつぎのとおり読み替えます。この場合、前条第1項第1号の規定は適用しません。

9. つぎの各号に定めるいずれかの事由の発生した日を含んで入院が継続している場合は、この特約の有効中の入院とみなして、第1項に規定するところにより疾病入院給付金および災害入院給付金を支払います。

- (1) この特約の保険期間満了の日
 - (2) 主契約の死亡給付金、高度障害給付金または災害死亡給付金（主契約が無配当利率感応型10年ごと連生生存給付保険の場合は、第二死亡給付金、第二高度障害給付金または第二災害死亡給付金）を支払ったために第21条（特約の消滅）第1項第1号の規定によってこの特約が消滅した日
 - (3) この特約の被保険者が主約款に規定する高度障害状態（以下、「高度障害状態」といいます。）に該当したために第21条第1項第3号の規定によってこの特約が消滅した日
- (2) 第21条（特約の消滅）をつぎのとおり読み替えます。この場合、前条第1項第2号の規定は適用しません。
- 第21条 つぎの各号のいずれかの事由が生じた場合には、この特約は、その事由が生じた時に消滅します。

別表5 手術給付金Aの対象となる手術

手術給付金Aの対象となる「手術」とは、治療を直接の目的として、器具を用い、生体に切断、摘除などの操作を加えることをいい、下表の手術番号1～88を指します。吸引、穿刺などの処置および神経ブロックは除きます。

| 手術番号 | 手術の種類 |
|--|-------|
| §皮膚・乳房の手術 | |
| <ul style="list-style-type: none"> 1. 植皮術 (25cm²未満は除く。) 2. 乳房切断術 | |
| §筋骨の手術 (抜釘術は除く。) | |
| <ul style="list-style-type: none"> 3. 骨移植術 4. 骨髄炎・骨結核手術 (膿瘍の単なる切開は除く。) 5. 頭蓋骨観血手術 (鼻骨・鼻中隔を除く。) 6. 鼻骨観血手術 (鼻中隔彎曲症手術を除く。) 7. 上顎骨・下顎骨・顎関節観血手術 (歯・歯肉の処置に伴うものを除く。) 8. 脊椎・骨盤観血手術 9. 鎖骨・肩胛骨・肋骨・胸骨観血手術 10. 四肢切断術 (手指・足指を除く。) 11. 切断四肢再接合術 (骨・関節の離断に伴うもの。) 12. 四肢骨・四肢関節観血手術 (手指・足指を除く。) 13. 筋・腱・靭帯観血手術 (手指・足指を除く。筋炎・結節腫・粘液腫手術は除く。) | |
| §呼吸器・胸部の手術 | |
| <ul style="list-style-type: none"> 14. 慢性副鼻腔炎根本手術 15. 喉頭全摘除術 16. 気管、気管支、肺、胸膜手術 (開胸術を伴うもの。) 17. 胸郭形成術 18. 縦隔腫瘍摘出術 | |
| §循環器・脾の手術 | |
| <ul style="list-style-type: none"> 19. 観血的血管形成術 (血液透析用外シャント形成術を除く。) 20. 静脈瘤根本手術 21. 大動脈・大静脈・肺動脈・冠動脈手術 (開胸・開腹術を伴うもの。) 22. 心膜切開・縫合術 23. 直視下心臓内手術 24. 体内用ペースメーカー埋込術 25. 脾摘除術 | |
| §消化器の手術 | |
| <ul style="list-style-type: none"> 26. 耳下腺腫瘍摘出術 27. 顎下腺腫瘍摘出術 28. 食道離断術 29. 胃切除術 30. その他の胃・食道手術 (開胸・開腹術を伴うもの。) 31. 腹膜炎手術 32. 肝臓・胆嚢・胆道・脾臓観血手術 33. ヘルニア根本手術 34. 虫垂切除術・盲腸縫縮術 35. 直腸脱根本手術 36. その他の腸・腸間膜手術 (開腹術を伴うもの。) 37. 痔瘻・脱肛・痔核根本手術 (根治を目的としたもので、処置・単なる痔核のみの手術は除く。) | |
| §尿・性器の手術 | |
| <ul style="list-style-type: none"> 38. 腎移植手術 (受容者に限る。) 39. 腎臓・腎盂・尿管・膀胱観血手術 (経尿道的操作は除く。) 40. 尿道狭窄観血手術 (経尿道的操作は除く。) 41. 尿瘻閉鎖観血手術 (経尿道的操作は除く。) 42. 陰茎切断術 43. 睾丸・副睾丸・精管・精索・精嚢・前立腺手術 44. 陰嚢水腫根本手術 45. 子宮広汎全摘除術 (単純子宮全摘などの子宮全摘除術は除く。) 46. 子宮頸管形成術・子宮頸管縫縮術 47. 帝王切開娩出術 48. 子宮外妊娠手術 49. 子宮脱・陰脱手術 50. その他の子宮手術 (子宮頸管ポリープ切除術・人工妊娠中絶術を除く。) 51. 卵管・卵巣観血手術 (経腔的操作は除く。) 52. その他の卵管・卵巣手術 | |
| §内分泌器の手術 | |
| <ul style="list-style-type: none"> 53. 下垂体腫瘍摘除術 54. 甲状腺手術 55. 副腎全摘除術 | |

| 手術番号 | 手術の種類 |
|--|-------|
| § 神経の手術 56. 頭蓋内観血手術 57. 神経観血手術（形成術・移植術・切除術・減圧術・開放術・捻除術。） 58. 観血的脊髄腫瘍摘出手術 59. 脊髄硬膜内外観血手術 | |
| § 感覚器・視器の手術 60. 眼瞼下垂症手術 61. 涙小管形成術 62. 涙嚢鼻腔吻合術 63. 結膜嚢形成術 64. 角膜移植術 65. 観血的前房・虹彩・硝子体・眼窩内異物除去術 66. 虹彩前後癒着剥離術 67. 緑内障観血手術 68. 白内障・水晶体観血手術 69. 硝子体観血手術 70. 網膜剥離症手術 71. レーザー・冷凍凝固による眼球手術（近視または乱視の矯正手術を除く。また、施術の開始日から60日の間に1回の給付を限度とする。） 72. 眼球摘除術・組織充填術 73. 眼窩腫瘍摘出手術 74. 眼筋移植術 | |
| § 感覚器・聴器の手術 75. 観血的鼓膜・鼓室形成術 76. 乳様洞削開術 77. 中耳根本手術 78. 内耳観血手術 79. 聴神経腫瘍摘出手術 | |
| § 悪性新生物の手術 80. 悪性新生物根治手術（ファイバースコープまたは血管・バスケットカテーテルによる手術は除く。） 81. 悪性新生物温熱療法（施術の開始日から60日の間に1回の給付を限度とする。） 82. その他の悪性新生物手術（ファイバースコープまたは血管・バスケットカテーテルによる手術は除く。） | |
| § 上記以外の手術 83. 上記以外の開頭術 84. 上記以外の開胸術 85. 上記以外の開腹術 86. 衝撃波による体内結石破砕術（施術の開始日から60日の間に1回の給付を限度とする。） 87. ファイバースコープまたは血管・バスケットカテーテルによる脳・喉頭・胸・腹部臓器手術（検査・処置は含まない。施術の開始日から60日の間に1回の給付を限度とする。） | |
| § 新生物根治放射線照射 88. 新生物根治放射線照射（50グレイ以上の照射で、施術の開始日から60日の間に1回の給付を限度とする。） | |

別表6 公的医療保険制度

| |
|---|
| <p>「公的医療保険制度」とは、つぎのいずれかの法律にもとづく医療保険制度をいいます。</p> <ol style="list-style-type: none"> 健康保険法 国民健康保険法 国家公務員共済組合法 地方公務員等共済組合法 私立学校教職員共済法 船員保険法 高齢者の医療の確保に関する法律 |
|---|

別表7 医科診療報酬点数表

| |
|---|
| <p>「医科診療報酬点数表」とは、手術または集中治療室管理を受けた時点において、厚生労働省告示にもとづいて定められている医科診療報酬点数表をいいます。</p> |
|---|

別表8 歯科診療報酬点数表

| |
|---|
| <p>「歯科診療報酬点数表」とは、手術または集中治療室管理を受けた時点において、厚生労働省告示にもとづいて定められている歯科診療報酬点数表をいいます。</p> |
|---|

別表9 集中治療室管理

| |
|--|
| <p>「集中治療室管理」とは、厚生労働省告示に定める施設基準に適合しているものとして地方厚生局長または地方厚生支局長に届け出た病院において、内科系、外科系を問わず、呼吸、循環、代謝その他の重篤な急性機能不全の患者に対して、医師の必要と認める治療看護を強力かつ集中的に行なうことをいいます。</p> |
|--|

別表10 対象となる身体障害の状態

| 身 体 障 害 |
|---|
| 1. 1眼の視力を全く永久に失ったもの 2. 両耳の聴力を全く永久に失ったもの 3. 1上肢を手関節以上で失ったかまたは1上肢の用もしくは1上肢の3大関節中の2関節の用を全く永久に失ったもの 4. 1下肢を足関節以上で失ったかまたは1下肢の用もしくは1下肢の3大関節中の2関節の用を全く永久に失ったもの 5. 10手指の用を全く永久に失ったもの 6. 1手の5手指を失ったかまたは第1指（母指）および第2指（示指）を含んで4手指を失ったもの 7. 10足指を失ったもの 8. 脊柱に著しい奇形または著しい運動障害を永久に残すもの |

別表11 身体部位・指定疾病

| 番号 | 身体部位・指定疾病の名称 |
|-----|---|
| 1. | 眼球、眼球付属器および視神経 |
| 2. | 耳（内耳、中耳、外耳を含みます。）および乳様突起 |
| 3. | 鼻（鼻腔、副鼻腔および外鼻を含みます。） |
| 4. | 口腔（口唇および口蓋を含みます。）、歯、舌、顎下腺、耳下腺および舌下腺 |
| 5. | 甲状腺 |
| 6. | 咽頭および喉頭 |
| 7. | 気管、気管支、肺、胸膜および胸部 |
| 8. | 胃および十二指腸（当該部位の手術に伴い空腸の手術を受けた場合は、空腸を含みます。） |
| 9. | 盲腸（虫垂を含みます。）および回腸 |
| 10. | 大腸 |
| 11. | 直腸および肛門 |
| 12. | 腹膜（腹腔内臓器の癒着を生じた場合を含みます。） |
| 13. | 肝臓、胆嚢および胆管 |
| 14. | 膵臓 |
| 15. | 腎臓および尿管 |
| 16. | 膀胱および尿道 |
| 17. | 睾丸および副睾丸 |
| 18. | 前立腺 |
| 19. | 乳房（乳腺を含みます。） |
| 20. | 子宮（妊娠または分娩に異常が生じた場合を含みます。） |
| 21. | 卵巣、卵管および子宮付属器 |
| 22. | 頸椎部（当該神経を含みます。） |
| 23. | 胸椎部（当該神経を含みます。） |
| 24. | 腰椎部（当該神経を含みます。） |
| 25. | 仙骨部および尾骨部（当該神経を含みます。） |
| 26. | 左肩関節部 |
| 27. | 右肩関節部 |
| 28. | 左股関節部 |
| 29. | 右股関節部 |
| 30. | 左上肢（左肩関節部を除きます。） |
| 31. | 右上肢（右肩関節部を除きます。） |
| 32. | 左下肢（左股関節部を除きます。） |
| 33. | 右下肢（右股関節部を除きます。） |
| 34. | 子宮体部（帝王切開を受けた場合に限ります。） |
| 35. | 鼠蹊部（鼠蹊ヘルニア、陰嚢ヘルニアまたは大腿ヘルニアが生じた場合に限ります。） |
| 36. | 外傷または手術を受けた部位（会社が指定した外傷または手術の後遺症に限ります。） |
| 37. | 身体表層の腫瘍、ケロイドまたは母斑（あざ）がある部位（会社が指定した腫瘍、ケロイドまたは母斑に限ります。） |
| 38. | 食道および横隔膜 |
| 39. | 皮膚 |
| 40. | 皮膚炎・湿疹（アトピー性皮膚炎、接触性皮膚炎を含みます。） |
| 41. | 骨折等の内固定具抜去 |
| 42. | 白内障 |
| 43. | 緑内障 |
| 44. | 副鼻腔炎・蓄膿症 |
| 45. | 扁桃腺炎・扁桃周囲膿瘍・扁桃肥大 |
| 46. | 気胸 |
| 47. | 異常妊娠・異常分娩（帝王切開を含みます。） |
| 48. | 子宮筋腫 |
| 49. | 子宮内膜症 |
| 50. | 胆石・胆嚢炎 |
| 51. | 腎・尿路結石 |
| 52. | 痔瘻・痔核・脱肛・肛門周囲膿瘍 |

備考

1. 入院日数が1日

「入院日数が1日」とは、入院日と退院日が同一の日である場合をいい、入院基本料の支払の有無などを参考にして判断します。

2. 治療を直接の目的とした手術

美容整形上の手術、疾病を直接の原因としない不妊手術、診断・検査（生検、腹腔鏡検査など）のための手術などは、「治療を直接の目的とした手術」には該当しません。

3. 医学上重要な関係

「医学上重要な関係」とは、たとえば、高血圧症とそれに起因する心臓疾患あるいは腎臓疾患の関係をいいます。

4. 開頭術

「開頭術」とは、頭蓋を開き、脳を露出させる手術をいいます。

5. 開胸術

「開胸術」とは、胸腔を開く手術であって、膿胸手術、胸膜、肺臓、心臓、横隔膜、縦隔洞、食道手術等胸腔内に操作を加える際に行なうものをいいます。なお、開胸術に準ずるものとして、肋骨、胸骨の切除術を含むものとします。

6. 開腹術

「開腹術」とは、腹壁を切開し、腹腔を開く手術であって胃、十二指腸、小腸、大腸、虫垂、肝臓および胆道、膵臓、脾臓、卵巣および子宮手術等腹腔内に操作を加える際に行なうものをいいます。なお、開腹術に準ずるものとして、腎臓、尿管および膀胱手術を含むものとしませんが、経尿道的操作によるものは該当しません。

7. 眼の障害（視力障害）

(1) 視力の測定は、万国式試視力表により、1眼ずつ、きょう正視力について測定します。

(2) 「視力を全く永久に失ったもの」とは、視力が0.02以下になって回復の見込のない場合をいいます。

(3) 視野狭さくおよび眼瞼下垂による視力障害は視力を失ったものとはみなしません。

8. 耳の障害（聴力障害）

(1) 聴力の測定は、日本工業規格に準拠したオーディオメータで行ないます。

(2) 「聴力を全く永久に失ったもの」とは、周波数500・1,000・2,000ヘルツにおける聴力レベルをそれぞれ a・b・c デシベルとしたとき

$$1/4(a+2b+c)$$

の値が90デシベル以上（耳介に接しても大声語を理解しえないもの）で回復の見込のない場合をいいます。

9. 上・下肢の障害

(1) 「上・下肢の用を全く永久に失ったもの」とは、完全にその運動機能を失ったものをいい、上・下肢の完全運動麻痺、または上・下肢においてそれぞれ3大関節（上肢においては肩関節、ひじ関節および手関節、下肢においてはまた関節、ひざ関節および足関節）の完全強直で回復の見込のない場合をいいます。

(2) 「関節の用を全く永久に失ったもの」とは、関節の完全強直で、回復の見込のない場合、または人工骨頭もしくは人工関節をそう入置換した場合をいいます。

10. 脊柱の障害

(1) 「脊柱の著しい奇形」とは、脊柱の奇形が通常の上着を着用しても外部からみて明らかにわかる程度以上のものをいいます。

(2) 「脊柱の著しい運動障害」とは、頸椎における完全強直の場合、または胸椎以下における前後屈、左右屈および左右回旋の3種の運動のうち、2種以上の運動が生理的範囲の2分の1以下に制限された場合をいいます。

11. 手指の障害

(1) 手指の障害については、5手指をもって1手として取り扱い、個々の指の障害につきそれぞれ等級を定めてこれを合わせることはありません。

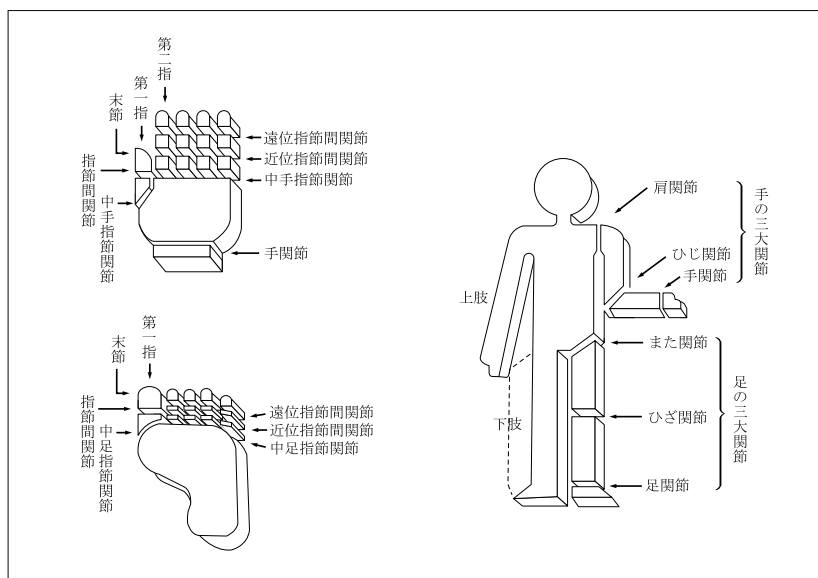
(2) 「手指を失ったもの」とは、第1指（母指）においては指節間関節、その他の手指は近位指節間関節以上を失ったものをいいます。

(3) 「手指の用を全く永久に失ったもの」とは、手指の末節の2分の1以上を失った場合、または手指の中手指節間関節もしくは近位指節間関節（第1指（母指）においては指節間関節）の運動範囲が生理的運動範囲の2分の1以下で回復の見込のない場合をいいます。

12. 足指の障害

「足指を失ったもの」とは、足指全部を失ったものをいいます。

参考 身体部位の名称はつぎの図のとおりとします。



別表 1 2 請求書類

| 項目 | 請求書類 |
|---|--|
| 1 疾病入院給付金、災害入院給付金の請求 ＜第 3 条＞ | (1) 会社所定の請求書 (2) 会社所定の診断書 (3) 不慮の事故であることを証する書類（災害入院給付金を請求する場合に限りです。） (4) この特約の被保険者の住民票（ただし、住民票では事実関係が不明確な場合には、戸籍抄本） (5) 給付金の受取人の戸籍抄本および印鑑証明書 (6) 保険証券 |
| 2 手術給付金 A、手術給付金 B、集中治療給付金の請求 ＜第 4 条、第 5 条＞ | (1) 会社所定の請求書 (2) 会社所定の診断書 (3) 手術または集中治療室管理を受けたことを証する書類 (4) この特約の被保険者の住民票（ただし、住民票では事実関係が不明確な場合には、戸籍抄本） (5) 給付金の受取人の戸籍抄本および印鑑証明書 (6) 保険証券 |
| 3 特約保険料の払込免除の請求 ＜第 8 条＞ | (1) 会社所定の請求書 (2) 会社所定の診断書 (3) 不慮の事故であることを証する書類 (4) この特約の被保険者の住民票（ただし、住民票では事実関係が不明確な場合には、戸籍抄本） (5) 保険証券 |
| 4 特約の復活 ＜第 15 条＞ | (1) 会社所定の特約の復活申込書兼告知書 |

注 会社は、上記以外の書類の提出を求め、または上記の提出書類の省略を認めることがあります。また、4 の請求については、会社の指定した医師に被保険者の診断を行なわせることがあります。なお、書類の提出以外の方法（会社の定める方法に限りです。）により請求を行なった場合には、請求を会社が受付した日を請求書類が会社に到着した日とみなします。

無解約返戻金型総合医療保障特約（生存給付保険用）（15）条項〈目次〉

○この特約の趣旨

- 第1条 特約の被保険者
- 第2条 特約の支払限度の型
- 第3条 疾病入院給付金および災害入院給付金の支払
- 第4条 手術給付金Aおよび手術給付金Bの支払
- 第5条 集中治療給付金の支払
- 第6条 給付金の支払に関する補則
- 第7条 入院給付金等の請求、支払時期および支払場所
- 第8条 特約保険料の払込免除
- 第9条 特約保険料の払込を免除しない場合
- 第10条 特約保険料の払込免除の請求
- 第11条 特約の締結および責任開始期
- 第12条 特約の保険期間、保険料払込期間および保険料の払込
- 第13条 不足特約保険料の差引
- 第14条 特約の失効
- 第15条 特約の復活
- 第16条 詐欺による取消
- 第17条 告知義務
- 第18条 告知義務違反による解除
- 第19条 重大事由による解除
- 第20条 特約の解約
- 第21条 特約の消滅
- 第22条 払戻金
- 第23条 入院給付金等の受取人によるこの特約の存続
- 第24条 入院給付金日額の減額

- 第25条 契約者配当金
 - 第26条 時効
 - 第27条 契約内容の登録
 - 第28条 法令等の改正に伴う支払事由の変更
 - 第29条 管轄裁判所
 - 第30条 特約の更新
 - 第31条 特約を中途付加する場合の取扱
 - 第32条 特約に特別条件を付ける場合の取扱
 - 第33条 主約款の規定の準用
 - 第34条 主契約が無配当利率感応型10年ごと連生生存給付保険の場合の取扱
 - 第35条 この特約の被保険者が主契約の被保険者以外の者の場合の取扱
- 別表1 入院
 - 別表2 病院または診療所
 - 別表3 薬物依存
 - 別表4 異常分娩
 - 別表5 手術給付金Aの対象となる手術
 - 別表6 公的医療保険制度
 - 別表7 医科診療報酬点数表
 - 別表8 歯科診療報酬点数表
 - 別表9 集中治療室管理
 - 別表10 対象となる身体障害の状態
 - 別表11 身体部位・指定疾病
 - 別表12 請求書類

無解約返戻金型総合医療保障特約（生存給付保険用）（15）条項

この特約の趣旨

この特約は、被保険者が疾病または不慮の事故により入院または手術を受けた場合に所定の給付を行なうことを主な内容とするものです。

（特約の被保険者）

第1条 この特約の被保険者は、この特約の締結時において会社所定の要件を満たす者となります。

（特約の支払限度の型）

第2条 この特約の支払限度の型は、1回の入院についての疾病入院給付金および同一の不慮の事故による入院についての災害入院給付金の支払限度に応じつぎのとおりとし、この特約の締結の際、保険契約者が指定するものとします。

| 支払限度の型 | 支払限度 |
|--------|------|
| 30日型 | 30日 |
| 60日型 | 60日 |
| 120日型 | 120日 |

(疾病入院給付金および災害入院給付金の支払)

第3条 この特約において支払う疾病入院給付金および災害入院給付金はつぎのとおりです。

| 名称 | 支払額 | 受取人 | 疾病入院給付金・災害入院給付金を支払う場合 (以下、「支払事由」といいます。) | 支払事由に該当しても疾病入院給付金・災害入院給付金を支払わない場合 (以下、「免責事由」といいます。) |
|---------|--------------------------------------|--|--|--|
| 疾病入院給付金 | 入院1回につき、 (入院給付金日額) × (入院日数) | この特約の被保険者(疾病入院給付金および災害入院給付金の受取人をこの特約の被保険者以外)の者に変更することはできません。 | この特約の被保険者がこの特約の保険期間中につきの入院をしたとき (1) この特約の責任開始期(復活の取扱が行なわれた場合には、最後の復活の際の責任開始期とします。以下同じ。)以後に発病した疾病を直接の原因とする別表1に定める入院(以下、「入院」といいます。)であること (2) その入院が治療を目的とした別表2に定める病院または診療所(以下、「病院」といいます。)への入院であること (3) その入院が1日以上入院であること | つぎのいずれかにより左記の支払事由に該当したとき (1) この特約の被保険者の犯罪行為 (2) この特約の被保険者の別表3に定める薬物依存 (3) 保険契約者またはこの特約の被保険者の故意または重大な過失 (4) この特約の被保険者の精神障害を原因とする事故 (5) この特約の被保険者の泥酔の状態を原因とする事故 (6) この特約の被保険者が法令に定める運転資格を持たないで運転している間に生じた事故 (7) この特約の被保険者が法令に定める酒気帯び運転またはこれに相当する運転をしている間に生じた事故 (8) 地震、噴火、津波または戦争その他の変乱 |
| 災害入院給付金 | | | この特約の被保険者がこの特約の保険期間中につきの入院をしたとき (1) この特約の責任開始期以後に発生した主たる保険契約(以下、「主契約」といいます。)の普通保険約款(以下、「主約款」といいます。)に規定する不慮の事故(以下、「不慮の事故」といいます。)を直接の原因とする入院であること (2) その入院が(1)の事故の日からその日を含めて180日以内に開始したものであること (3) その入院が治療を目的とした病院への入院であること (4) その入院が1日以上入院であること | つぎのいずれかにより左記の支払事由に該当したとき (1) この特約の被保険者の犯罪行為 (2) 保険契約者またはこの特約の被保険者の故意または重大な過失 (3) この特約の被保険者の精神障害を原因とする事故 (4) この特約の被保険者の泥酔の状態を原因とする事故 (5) この特約の被保険者が法令に定める運転資格を持たないで運転している間に生じた事故 (6) この特約の被保険者が法令に定める酒気帯び運転またはこれに相当する運転をしている間に生じた事故 (7) 地震、噴火、津波または戦争その他の変乱 |

(2回以上入院した場合の疾病入院給付金の取扱)

2. この特約の被保険者が疾病入院給付金の支払事由に該当する入院を2回以上し、かつ、それぞれの入院の直接の原因となった疾病が同一かまたは医学上重要な関係があるときは、1回の入院とみなして本条の規定を適用します。ただし、疾病入院給付金が支払われることとなった最終の入院の退院日の翌日からその日を含めて180日経過後に開始した入院については、新たな入院とみなします。

(異なる疾病が併発した場合の疾病入院給付金の取扱)

3. この特約の被保険者が、疾病による入院を開始したときに、異なる疾病を併発していた場合またはその入院中に異なる疾病を併発した場合には、その入院を開始した直接の原因となった疾病により継続して入院したものとみなして、本条の規定を適用します。

(2回以上入院した場合の災害入院給付金の取扱)

4. この特約の被保険者が災害入院給付金の支払事由に該当する入院を2回以上し、かつ、それぞれの入院の直接の原因となった不慮の事故が同一であるときは、1回の入院とみなして本条の規定を適用します。ただし、その事故の日からその日を含めて180日以内に開始した入院に限ります。

(2回以上の不慮の事故により入院した場合の災害入院給付金の取扱)

5. この特約の被保険者が2回以上の不慮の事故により入院し、これにより支払うべき災害入院給付金が重複する場合、重複する入院日数については、災害入院給付金を重複しては支払いません。

(疾病入院給付金と災害入院給付金が重複した場合の取扱)

6. 第1項の規定により支払うべき疾病入院給付金と災害入院給付金とが重複する場合、重複する入院日数については、疾病入院給付金は支払いません。

(疾病入院給付金の支払限度)

7. この特約による疾病入院給付金の支払限度は、つぎのとおりとします。

(1) 1回の入院についての支払限度は、前条の規定により指定された型による支払日数(疾病入院給付金を支払う日数。以下、本項において同じ。)

(2) 通算支払限度は、この特約の保険期間を通じて支払日数1,000日

(災害入院給付金の支払限度)

8. この特約による災害入院給付金の支払限度は、つぎのとおりとします。

(1) 同一の不慮の事故による入院についての支払限度は、前条の規定により指定された型による支払日数(災害入院給付金を支払う日数。以下、本項において同じ。)

(2) 通算支払限度は、この特約の保険期間を通じて支払日数1,000日

(特約の有効中の入院とみなす場合)

9. つぎの各号に定めるいずれかの事由の発生した日を含んで入院が継続している場合は、この特約の有効中の入院とみなして、第1項に規定するところにより疾病入院給付金および災害入院給付金を支払います。

(1) この特約の保険期間満了の日

(2) 主契約の高度障害給付金を支払ったために第21条(特約の消滅)第1項第1号の規定によってこの特約が消滅した日

(疾病による入院とみなす取扱)

10. つぎの各号のいずれかに該当する入院は、疾病を直接の原因とする入院とみなして、本条の規定を適用します。

(1) 責任開始期以後に発生した不慮の事故以外の外因による入院

(2) 責任開始期以後に発生した不慮の事故を直接の原因として、その事故の日からその日を含めて180日を経過して開始した入

院

(3) 責任開始期以後に開始した別表4に定める異常分娩のための入院

（責任開始期前の原因による入院の特別取扱）

11. この特約の被保険者が、この特約の責任開始期前に発病した疾病または発生した不慮の事故その他の外因を直接の原因としてこの特約の責任開始期以後に入院した場合でも、つぎの各号のいずれかに該当したときは、その入院はこの特約の責任開始期以後の原因によるものとみなして本条の規定を適用します。

(1) この特約の責任開始の日からその日を含めて2年を経過した後に入院を開始したとき

(2) この特約の締結または復活の際、告知等により会社はその疾病または外因について知っていたとき、または過失のためこれを知らなかったとき。ただし、事実の一部が告知されなかったことにより、その疾病または外因に関する事実を会社が正確に知ることができなかった場合を除きます。

(3) その疾病または外因について、この特約の責任開始期前に、この特約の被保険者が医師の診療を受けたことがなく、かつ、健康診断等において異常の指摘を受けたことがないとき。ただし、その疾病または外因による症状について、保険契約者またはこの特約の被保険者が認識または自覚していた場合を除きます。

（手術給付金Aおよび手術給付金Bの支払）

第4条 この特約において支払う手術給付金Aおよび手術給付金Bはつぎのとおりです。

| 名称 | 支払額 | 受取人 | 手術給付金A・手術給付金Bを支払う場合（以下、「支払事由」といいます。） | 支払事由に該当しても手術給付金A・手術給付金Bを支払わない場合（以下、「免責事由」といいます。） |
|--------|------------------------------|--|--|--|
| 手術給付金A | 手術1回につき、 （入院給付金日額） ×10 | この特約の被保険者（手術給付金Aおよび手術給付金Bの受取人をこの特約の被保険者以外の者に変更することはできません。） | この特約の被保険者がこの特約の保険期間中につぎの手術を受けたとき (1) この特約の責任開始期以後に発病した疾病または発生した不慮の事故もしくはそれ以外の外因を直接の原因とする別表5に定める手術であること (2) その手術が治療を直接の目的とした病院における手術であること | 疾病入院給付金の免責事由と同じ |
| 手術給付金B | 手術1回につき、 （入院給付金日額） ×10 | | この特約の被保険者がこの特約の保険期間中につぎの手術を受けたとき (1) この特約の責任開始期以後に発病した疾病または発生した不慮の事故もしくはそれ以外の外因を直接の原因とする手術であること (2) その手術が治療を直接の目的とした病院における手術であること (3) その手術がつぎのいずれかに該当する手術であること (イ) 別表6に定める公的医療保険制度（以下、「公的医療保険制度」といいます。）における別表7に定める医科診療報酬点数表（以下、「医科診療報酬点数表」といいます。）に、手術料の算定対象として列挙されている診療行為（公的医療保険制度における別表8に定める歯科診療報酬点数表（以下、「歯科診療報酬点数表」といいます。）に手術料の算定対象として列挙されている診療行為のうち医科診療報酬点数表においても手術料の算定対象として列挙されている診療行為を含みます。）であること。ただし、つぎに定めるものを除きます。 (i) 創傷処理 (ii) 皮膚切開術 (iii) デブリードマン (iv) 骨または関節の非観血的または徒手的な整復術、整復固定術および授動術 (v) 抜歯手術 (vi) 鼻焼灼術（鼻粘膜、下甲介粘膜） (ロ) 医科診療報酬点数表に、放射線治療料の算定対象として列挙されている診療行為（歯科診療報酬点数表に放射線治療料の算定対象として列挙されている診療行為のうち医科診療報酬点数表においても放射線治療料の算定対象として列挙されている診療行為を含みます。）であること | |

(同時に2以上の手術を受けた場合の取扱)

2. この特約の被保険者が同時に2以上の手術を受けた場合には、つぎの各号のとおり取り扱います。
- (1) 手術給付金Aの支払事由および手術給付金Bの支払事由のいずれにも該当する手術を含む2以上の手術を同時に受けたときは、手術給付金Aの支払事由および手術給付金Bの支払事由のいずれにも該当する手術を1回受けたものとみなして第1項の規定により手術給付金Aおよび手術給付金Bを支払います。
- (2) 前号以外の場合は、つぎのとおり取り扱います。
- (イ) 手術給付金Aの支払事由に該当する手術を含む2以上の手術を同時に受けたときは、手術給付金Aの支払事由に該当する手術を1回受けたものとみなして、手術給付金Aを支払います。
- (ロ) 手術給付金Bの支払事由に該当する手術のみを同時に2以上受けたときは、手術給付金Bの支払事由に該当する手術を1回受けたものとみなして、手術給付金Bを支払います。

(手術給付金Bの手術を複数回受けた場合の取扱)

3. この特約の被保険者が、手術給付金Bの手術を複数回受けた場合には、第1項の規定にかかわらず、つぎの各号のとおり取り扱います。
- (1) 医科診療報酬点数表において、一連の治療過程で複数回実施しても手術料が1回のみ算定されるものとして定められる区分番号に該当する手術について、同一の区分番号に該当する手術を複数回受けた場合には、当該手術に対して手術給付金Bが支払われることとなった直前の手術を受けた日からその日を含めて60日以内に受けた手術に対しては、手術給付金Bを支払いま

せん。

- (2) 第1項の手術給付金Bの支払事由(3)の(ロ)に該当する手術を複数回受けた場合には、当該手術に対して手術給付金Bが支払われることとなった直前の手術を受けた日からその日を含めて60日以内に受けた手術に対しては、手術給付金Bを支払いません。

(責任開始期前の原因による手術の特別取扱)

4. この特約の被保険者が、この特約の責任開始期前に発病した疾病または発生した不慮の事故その他の外因を直接の原因としてこの特約の責任開始期以後に手術を受けた場合でも、つぎの各号のいずれかに該当したときは、その手術はこの特約の責任開始期以後の原因によるものとみなして本条の規定を適用します。
- (1) この特約の責任開始の日からその日を含めて2年を経過した後に手術を受けたとき
- (2) この特約の締結または復活の際、告知等により会社がその疾病または外因について知っていたとき、または過失のためこれを知らなかったとき。ただし、事実の一部が告知されなかったことにより、その疾病または外因に関する事実を会社が正確に知ることができなかった場合を除きます。
- (3) その疾病または外因について、この特約の責任開始期前に、この特約の被保険者が医師の診療を受けたことがなく、かつ、健康診断等において異常の指摘を受けたことがないとき。ただし、その疾病または外因による症状について、保険契約者またはこの特約の被保険者が認識または自覚していた場合を除きます。

(集中治療給付金の支払)

第5条 この特約において支払う集中治療給付金はつぎのとおりです。

| 名称 | 支払額 | 受取人 | 集中治療給付金を支払う場合 (以下、「支払事由」といいます。) | 支払事由に該当しても集中治療給付金を支払わない場合 (以下、「免責事由」といいます。) |
|---------|-----------------------------|--|--|---|
| 集中治療給付金 | 集中治療室管理1回につき、(入院給付金日額) × 10 | この特約の被保険者以外(集中治療給付金の受取人)に變更することはできません。 | この特約の被保険者がこの特約の保険期間中につぎの集中治療室管理を受けたとき (1) この特約の責任開始期以後に発病した疾病または発生した不慮の事故もしくはそれ以外の外因を直接の原因とする別表9に定める集中治療室管理 (以下、「集中治療室管理」といいます。) であること (2) その集中治療室管理が疾病入院給付金または災害入院給付金が支払われる入院中に受けた集中治療室管理であること (3) その集中治療室管理が医科診療報酬点数表または歯科診療報酬点数表によりつぎのいずれかの算定対象となる診療行為であること (イ) 救命救急入院料 (ロ) 特定集中治療室管理料 (ハ) 小児特定集中治療室管理料 (ニ) 新生児特定集中治療室管理料 (ホ) 総合周産期特定集中治療室管理料 | 疾病入院給付金の免責事由と同じ |

(集中治療給付金の支払限度)

2. 集中治療給付金は、1回の入院に対して1回の支払を限度とします。
- (2回以上入院した場合の集中治療給付金の支払限度)**
3. 前項の規定にかかわらず、第3条(疾病入院給付金および災害入院給付金の支払)第2項または第4項により1回の入院とみなされる2回以上の入院に対しても1回の支払を限度とします。

(責任開始期前の原因による集中治療室管理の特別取扱)

4. この特約の被保険者が、この特約の責任開始期前に発病した疾病または発生した不慮の事故その他の外因を直接の原因としてこの特約の責任開始期以後に集中治療室管理を受けた場合でも、つぎの各号のいずれかに該当したときは、その集中治療室管理はこの特約の責任開始期以後の原因によるものとみなして本条の規定を適用します。
- (1) この特約の責任開始の日からその日を含めて2年を経過した後に集中治療室管理を受けたとき
- (2) この特約の締結または復活の際、告知等により会社がその疾

病または外因について知っていたとき、または過失のためこれを知らなかったとき。ただし、事実の一部が告知されなかったことにより、その疾病または外因に関する事実を会社が正確に知ることができなかった場合を除きます。

- (3) その疾病または外因について、この特約の責任開始期前に、この特約の被保険者が医師の診療を受けたことがなく、かつ、健康診断等において異常の指摘を受けたことがないとき。ただし、その疾病または外因による症状について、保険契約者またはこの特約の被保険者が認識または自覚していた場合を除きます。

(給付金の支払に関する補則)

第6条 入院給付金日額が変更された場合は、つぎの各号に定める入院給付金日額にもとづいて、給付金額を計算します。

- (1) 疾病入院給付金および災害入院給付金の場合、入院中に入院給付金日額の変更があったときは、各日現在の入院給付金日額
- (2) 手術給付金Aおよび手術給付金Bの場合、手術を受けた日現在の入院給付金日額

- (3) 集中治療給付金の場合、集中治療室管理を開始した日現在の入院給付金日額
2. 保険契約者が法人で、かつ、主契約の死亡給付金受取人（死亡給付金の一部の受取人である場合を含みます。）が保険契約者である場合には、疾病入院給付金、災害入院給付金、手術給付金A、手術給付金Bまたは集中治療給付金（以下、「入院給付金等」といいます。）の支払の規定にかかわらず、入院給付金等の受取人は保険契約者となります。この場合、入院給付金等の受取人を保険契約者以外の者に変更することはできません。
3. 入院給付金等の規定にかかわらず、地震、噴火、津波または戦争その他の変乱により、入院給付金等の支払事由に該当したこの特約の被保険者の数の増加が、この特約の計算の基礎に及ぼす影響が少ないと認めるときは、会社は、その影響の程度に応じ、入院給付金等の全額を支払い、またはその金額を削減して支払うことがあります。

（入院給付金等の請求、支払時期および支払場所）

- 第7条** 入院給付金等の支払事由が生じたときは、保険契約者またはこの特約の被保険者は、すみやかに会社に通知してください。
2. 入院給付金等の受取人は、会社に、請求書類（別表12）を提出して、入院給付金等を請求してください。
 3. 入院給付金等を支払うために必要な事項の確認に際し、保険契約者またはこの特約の被保険者が正当な理由がなく当該確認を妨げ、またはこれに応じなかったとき（会社の指定した医師による必要な診断に応じなかったときを含みます。）は、会社は、これにより当該事項の確認が遅延した期間の遅滞の責任を負わず、その間は入院給付金等を支払いません。
 4. 入院給付金等の支払時期および支払場所に関する規定は、主約款の支払時期および支払場所に関する規定を準用します。

（特約保険料の払込免除）

- 第8条** この特約の被保険者が、この特約の責任開始期以後に発生した不慮の事故による傷害を直接の原因として、その事故の日からその日を含めて180日以内のこの特約の保険料払込期間中に別表10に定める身体障害の状態（以下、「身体障害状態」といいます。）に該当したときは、会社は、つぎに到来する月単位の契約応当日以降のこの特約の保険料の払込を免除します。この場合、責任開始期前にすでに生じていた障害状態に、責任開始期以後の傷害を原因とする障害状態が新たに加わって、身体障害状態に該当したときも同様とします。
2. この特約の被保険者が、この特約の責任開始期前に発生した不慮の事故による傷害を直接の原因としてこの特約の責任開始期以後に身体障害状態に該当した場合でも、つぎの各号のいずれかに該当したときは、この特約の責任開始期以後の傷害を原因として身体障害状態に該当したものとみなして本条の規定を適用します。
 - (1) この特約の締結または復活の際、告知等により会社がその傷害について知っていたとき、または過失のためこれを知らなかったとき。ただし、事実の一部が告知されなかったことにより、その傷害に関する事実を会社が正確に知ることができなかった場合を除きます。
 - (2) その傷害について、この特約の責任開始期前に、この特約の被保険者が医師の診療を受けたことがなく、かつ、健康診断等において異常の指摘を受けたことがないとき。ただし、その傷害による症状について、保険契約者またはこの特約の被保険者が認識または自覚していた場合を除きます。
 3. この特約の保険料の払込が免除された場合には、以後月単位の契約応当日ごとに所定のこの特約の保険料が払い込まれたものとして取り扱います。
 4. 保険料の払込が免除されたこの特約については、この特約の保険料の払込免除事由の発生時以後、第24条（入院給付金日額の減額）の規定を適用しません。
 5. 猶予期間中にこの特約の保険料の払込免除事由が生じたときは、保険契約者は、その猶予期間満了の日までにその事由が生じた時におけるこの特約の未払込保険料を払い込んでください。この未払込保険料が払い込まれない場合には、会社は、免除事由の発生により免除すべきこの特約の保険料の払込を免除しません。

（特約保険料の払込を免除しない場合）

- 第9条** この特約の被保険者がつぎのいずれかによって前条の規定に該当した場合には、会社は、この特約の保険料の払込を免除しません。

- (1) 保険契約者またはこの特約の被保険者の故意または重大な過失
 - (2) この特約の被保険者の犯罪行為
 - (3) この特約の被保険者の精神障害を原因とする事故
 - (4) この特約の被保険者の泥酔の状態を原因とする事故
 - (5) この特約の被保険者が法令に定める運転資格を持たないで運転している間に生じた事故
 - (6) この特約の被保険者が法令に定める酒気帯び運転またはこれに相当する運転をしている間に生じた事故
 - (7) 地震、噴火または津波
 - (8) 戦争その他の変乱
2. この特約の被保険者が前項第7号または第8号の原因によって身体障害状態に該当した場合でも、その原因によって身体障害状態に該当したこの特約の被保険者の数の増加が、この特約の計算の基礎に及ぼす影響が少ないと認めるときは、会社は、この特約の保険料の払込を免除することがあります。

（特約保険料の払込免除の請求）

- 第10条** この特約の保険料の払込免除事由が生じたときは、保険契約者またはこの特約の被保険者は、すみやかに会社に通知してください。
2. 保険契約者は、会社に、請求書類（別表12）を提出して、この特約の保険料の払込免除を請求してください。
 3. この特約の保険料の払込免除の請求に際しては、第7条（入院給付金等の請求、支払時期および支払場所）の規定を準用します。

（特約の締結および責任開始期）

- 第11条** この特約は、主契約締結の際、保険契約者の申出によって、主契約に付加して締結します。
2. この特約の責任開始期は、主契約の責任開始期と同一とします。

（特約の保険期間、保険料払込期間および保険料の払込）

- 第12条** 保険契約者は、会社の定める範囲内で、この特約の保険期間および保険料払込期間を定めることができます。
2. この特約の保険料は、この特約の保険料払込期間中、主約款に定める特約の保険料の払込に関する規定により払い込まれるものとします。

（不足特約保険料の差引）

- 第13条** この特約の保険料が払い込まれないまま、猶予期間中に、入院給付金等の支払事由が生じたときには、会社は、その支払事由が生じた時の不足特約保険料（未払いの特約の保険料（主契約に付加されている特約およびこの特約の未払込保険料の合計額をいいます。）から主契約の積立金を差し引いた金額をいいます。以下、本条において同じ。）を支払うべき金額から差し引きます。
2. 前項の場合、支払うべき金額が差し引くべき不足特約保険料に不足する場合は、保険契約者は、その猶予期間の満了する日までに、不足特約保険料を払い込むことを要します。この不足特約保険料が払い込まれない場合には、会社は、支払事由の発生により支払うべき金額を支払いません。

（特約の失効）

- 第14条** 主約款に規定する猶予期間が経過したときは、この特約はその猶予期間満了の日の翌日から効力を失います。
2. 前項の規定にかかわらず、つぎの各号のいずれかに該当する場合、この特約は効力を失いません。
 - (1) この特約の保険料の払込が免除されている場合
 - (2) この特約の保険料払込期間満了の日までのこの特約の保険料が払い込まれている場合

（特約の復活）

- 第15条** 主契約の復活請求の際に別段の申出がない場合は、この特約も同時に復活の請求があったものとします。
2. 前項に定めるほか、保険契約者は、前条第1項の規定によってこの特約が効力を失った日からその日を含めて3か月以内であれば、請求書類（別表12）を会社の本社または会社の指定した場所に提出してこの特約の復活を請求することができます。
 3. 会社は、前2項の規定によって請求された復活を承諾した場合には、主約款の保険契約の復活の規定を準用して、この特約の復活の取扱をします。
 4. 前項の場合、新たな保険証券を発行せず、その旨を保険契約者に通知します。

（詐欺による取消）

- 第16条** この特約の締結または復活に際して、保険契約者、この

特約の被保険者または入院給付金等の受取人に詐欺の行為があったときは、会社は、この特約を取り消すことができます。この場合、すでに払い込んだこの特約の保険料は払い戻しません。

(告知義務)

第17条 会社が、この特約の締結または復活の際、入院給付金等の支払事由または保険料の払込免除事由の発生に関する重要な事項のうち会社所定の書面で告知を求めた事項について、保険契約者またはこの特約の被保険者は、その書面により告知することを要します。ただし、会社の指定する医師が口頭で質問した事項については、その医師に口頭により告知することを要します。

(告知義務違反による解除)

第18条 保険契約者またはこの特約の被保険者が、故意または重大な過失によって、前条の規定により会社が告知を求めた事項について、事実を告げなかったか、または事実でないことを告げた場合には、会社は、将来に向かってこの特約を解除することができます。

2. 会社は、入院給付金等の支払事由または保険料の払込免除事由の生じた後においても、前項の規定によってこの特約を解除することができます。この場合には、入院給付金等を支払わず、または保険料の払込を免除しません。また、すでに入院給付金等を支払っていたときはその返還を請求し、または、すでに保険料の払込を免除していたときは、払込を免除した保険料の払込がなかったものとみなして取り扱います。

3. 前項の規定にかかわらず、入院給付金等の支払事由または保険料の払込免除事由の発生が解除の原因となった事実によらなかったことを保険契約者またはこの特約の被保険者が証明したときは、入院給付金等を支払いまたは保険料の払込を免除します。

4. 主約款に定める告知義務違反による解除の通知の規定は、本条に規定する特約解除の場合に準用します。

5. 会社は、つぎのいずれかの場合には、本条によるこの特約の解除をすることができます。

(1) 会社が、この特約の締結または復活の際、解除の原因となる事実を知っていたとき、または過失のためこれを知らなかったとき

(2) 会社のためにこの特約の締結の媒介を行なうことができる者(会社のためにこの特約の締結の代理を行なうことができる者を除き、以下、本条において「保険媒介者」といいます。)が、保険契約者またはこの特約の被保険者が前条に規定する告知をすることを妨げたとき

(3) 保険媒介者が、保険契約者またはこの特約の被保険者に対し、前条に規定する告知をしないことを勧めたとき、または事実でないことを告げることを勧めたとき

(4) 会社が、解除の原因となる事実を知った日からその日を含めて1か月を経過したとき

(5) 責任開始期の属する日からその日を含めて2年以内に、入院給付金等の支払事由または保険料の払込免除事由が生じなかったとき

6. 前項第2号および第3号の場合には、各号に規定する保険媒介者の行為がなかったとしても、保険契約者またはこの特約の被保険者が、前条の規定により会社が告知を求めた事項について、事実を告げなかったかまたは事実でないことを告げたと認められる場合には、適用しません。

(重大事由による解除)

第19条 会社は、つぎの各号のいずれかに定める事由が生じた場合には、この特約を将来に向かって解除することができます。

(1) 保険契約者、この特約の被保険者または入院給付金等の受取人がこの特約の入院給付金等(保険料の払込免除を含みます。以下、本項において同じ。)を詐取する目的もしくは他人に詐取させる目的で事故招致(未遂を含みます。)をした場合

(2) この特約の入院給付金等の請求に関し、入院給付金等の受取人の詐欺行為(未遂を含みます。)があった場合

(3) 他の保険契約との重複によって、この特約の被保険者にかかる給付金額等の合計額が著しく過大であって、保険制度の目的に反する状態がもたらされるおそれがある場合

(4) 保険契約者、この特約の被保険者または入院給付金等の受取人が、つぎのいずれかに該当する場合

(イ) 暴力団、暴力団員(暴力団員でなくなった日から5年を経

過しない者を含みます。)、暴力団準構成員、暴力団関係企業その他の反社会的勢力(以下、「反社会的勢力」といいます。)に該当すると認められること

(ロ) 反社会的勢力に対して資金等を提供し、または便宜を供与するなどの関与をしていると認められること

(ハ) 反社会的勢力を不当に利用していると認められること

(ニ) 保険契約者またはこの特約の入院給付金等の受取人が法人の場合、反社会的勢力がその法人の経営を支配し、またはその法人の経営に実質的に関与していると認められること

(ホ) その他反社会的勢力と社会的に非難されるべき関係を有していると認められること

(5) 主契約、主契約に付加されている他の特約もしくは他の保険契約が重大事由によって解除され、または保険契約者、この特約の被保険者または入院給付金等の受取人が他の保険者との間で締結した保険契約もしくは共済契約が重大事由により解除されるなどにより、会社の保険契約者、この特約の被保険者または入院給付金等の受取人に対する信頼を損ない、この特約を継続することを期待しえない第1号から前号までに掲げる事由と同等の事由がある場合

2. 会社は、入院給付金等の支払事由または保険料の払込免除事由(以下、本項において「支払事由等」といいます。)が生じた後においても、前項の規定によりこの特約を解除することができます。この場合には、前項各号に定める事由の発生時以後に生じた支払事由等による入院給付金等を支払わず、または保険料の払込を免除しません。また、この場合に、すでに入院給付金等を支払っていたときはその返還を請求し、または、すでに保険料の払込を免除していたときは、払込を免除した保険料の払込がなかったものとみなして取り扱います。

3. 本条の規定によってこの特約を解除するときは、前条第4項の規定を準用します。

(特約の解約)

第20条 保険契約者は、いつでも将来に向かって、この特約を解約することができます。

2. この特約が解約された場合には、保険証券に裏書きし、または保険証券を回収し特約の解約後の契約内容を記載した新たな保険証券を発行(以下、「保険証券の再発行」といいます。)します。

(特約の消滅)

第21条 つぎの各号のいずれかの事由が生じた場合には、この特約は、その事由が生じた時に消滅します。

(1) 主契約の死亡給付金、高度障害給付金または災害死亡給付金を支払ったとき

(2) 主契約が前号以外の事由により消滅したとき

2. 前項第2号の規定によってこの特約が消滅した場合で、主契約の責任準備金を払い戻すときは、会社は、この特約の責任準備金を保険契約者に払い戻します。

(払戻金)

第22条 この特約に対する解約返戻金はありません。

2. 保険契約者に払い戻すべき責任準備金は、保険料払込期間中の特約については、この特約の保険料が払い込まれた年月数により、保険料払込期間満了後の特約については、その経過した年月数により計算します。

(入院給付金等の受取人によるこの特約の存続)

第23条 保険契約者以外の者でこの特約の解約をすることができる者(以下、「債権者等」といいます。)によるこの特約の解約は、解約の通知が会社に到達した時から1か月を経過した日に効力を生じます。

2. 前項の解約が通知された場合でも、通知の時ににおいて保険契約者ではない入院給付金等の受取人は、保険契約者の同意を得て、前項の期間が経過するまでの間に、当該解約の通知が会社に到達した日に解約の効力が生じたとすれば会社が債権者等に支払うべき金額を債権者等に支払い、かつ会社にその旨を通知したときは、前項の解約はその効力を生じません。

(入院給付金日額の減額)

第24条 保険契約者は、将来に向かって入院給付金日額を減額することができます。ただし、減額後の入院給付金日額が会社の定める金額に満たない場合には、この取扱をしません。

2. 入院給付金日額を減額したときは、減額分は解約したものと取り扱います。

3. 入院給付金日額の減額をした場合には、保険証券に裏書き、または保険証券を回収し入院給付金日額の減額後の契約内容を記載した保険証券の再発行をします。

（契約者配当金）

第25条 この特約に対する契約者配当金はありません。

（時効）

第26条 入院給付金等、払戻金その他この特約にもとづく諸支払金の支払または特約保険料の払込免除を請求する権利は、その請求権者が、その権利を行使できるようになった時から3年間請求がない場合には消滅します。

（契約内容の登録）

第27条 会社は、保険契約者および被保険者の同意を得て、つぎの事項を一般社団法人生命保険協会（以下、「協会」といいます。）に登録します。

- (1) 保険契約者ならびに被保険者の氏名、生年月日、性別および住所（市・区・郡までとします。）
 - (2) 入院給付金の種類
 - (3) 入院給付金の日額
 - (4) 契約日（復活または特約の中途付加が行なわれた場合は、最後の復活または特約の中途付加の日とします。以下、第2項において同じ。）
 - (5) 当会社名
2. 前項の登録の期間は、契約日から5年（契約日において被保険者が満15歳未満の場合は、契約日から5年または被保険者が満15歳に達する日までの期間のうちいずれか長い期間）以内とします。
3. 協会加盟の各生命保険会社および全国共済農業協同組合連合会（以下、「各生命保険会社等」といいます。）は、第1項の規定により登録された被保険者について、入院給付金のある特約（入院給付金のある保険契約を含みます。以下、本条において同じ。）の申込（復活、復帰、入院給付金の日額の増額または特約の中途付加の申込を含みます。）を受けた場合、協会に対して第1項の規定により登録された内容について照会することができるものとします。この場合、協会からその結果の連絡を受けるものとします。
4. 各生命保険会社等は、第2項の登録の期間中に入院給付金のある特約の申込があった場合、前項によって連絡された内容を入院給付金のある特約の承諾（復活、復帰、入院給付金の日額の増額または特約の中途付加の承諾を含みます。以下、本条において同じ。）の判断の参考とすることができるものとします。
5. 各生命保険会社等は、契約日（復活、復帰、入院給付金の日額の増額または特約の中途付加が行なわれた場合は、最後の復活、復帰、入院給付金の日額の増額または特約の中途付加の日とします。以下、本項において同じ。）から5年（契約日において被保険者が満15歳未満の場合は、契約日から5年または被保険者が満15歳に達する日までの期間のうちいずれか長い期間）以内に入院給付金の請求を受けたときは、協会に対して第1項の規定により登録された内容について照会し、その結果を入院給付金の支払の判断の参考とすることができるものとします。
6. 各生命保険会社等は、連絡された内容を承諾の判断または支払の判断の参考とする以外に用いないものとします。
7. 協会および各生命保険会社等は、登録または連絡された内容を他に公開しないものとします。
8. 保険契約者または被保険者は、登録または連絡された内容について、会社または協会に照会することができます。また、その内容が事実と相違していることを知ったときは、その訂正を請求することができます。
9. 第3項、第4項および第5項中、被保険者、入院給付金、保険契約とあるのは、農業協同組合法に基づく共済契約においては、それぞれ、被共済者、入院共済金、共済契約と読み替えます。
- （法令等の改正に伴う支払事由の変更）**
- 第28条** 会社は、この特約の支払事由にかかわる法令等の改正による公的医療保険制度等の改正があり、その改正がこの特約の支払事由に影響を及ぼすと認めた場合には、主務官庁の認可を得て、この特約の支払事由を変更することがあります。
2. 会社は、本条の変更を行なうときは、主務官庁の認可を得て定めた日（以下、「特約条項変更日」といいます。）から将来に向かって支払事由を変更します。
3. 本条の規定によりこの特約の支払事由を変更する場合には、特

約条項変更日の2か月前までに保険契約者にその旨を通知します。

4. 前項の通知を受けた保険契約者は、特約条項変更日の2週間前までに、つぎの各号のいずれかの方法を指定してください。

(1) 第2項の支払事由の変更を承諾する方法

(2) 特約条項変更日の前日にこの特約を解約する方法

5. 前項の指定がなされないまま、特約条項変更日が到来したときは、保険契約者により前項第1号の方法を指定されたものとみなします。

（管轄裁判所）

第29条 この特約における入院給付金等または保険料の払込の免除の請求に関する訴訟については、主約款の管轄裁判所の規定を準用します。

（特約の更新）

第30条 この特約の保険期間が満了する場合、保険契約者がその満了の日の2か月前までにこの特約を継続しない旨を会社に通知しない限り、更新の請求があったものとし、この特約は、保険期間満了の日の翌日に更新して継続します。この場合、この特約の保険期間満了の日の翌日を更新日とします。ただし、つぎの各号のいずれかに該当する場合は除きます。

- (1) 更新後のこの特約の保険期間満了の日の翌日におけるこの特約の被保険者の年齢が会社の定める範囲を超える場合
 - (2) 更新前のこの特約に特別保険料の領収による特別条件が付けられている場合
2. 更新後のこの特約の支払限度の型は、更新前のこの特約の支払限度の型と同一とします。
3. 前項の規定にかかわらず、保険契約者は、支払限度の型を変更（1回の入院についての疾病入院給付金および同一の不慮の事故による入院についての災害入院給付金の支払限度を短縮する変更に限ります。）して更新することができます。ただし、つぎの各号のいずれかに該当する場合は除きます。
- (1) 更新日におけるこの特約の被保険者の年齢が会社の定める範囲を超える場合
 - (2) 更新前のこの特約の保険料の払込が免除されている場合
 - (3) 更新前のこの特約に特別条件が付けられている場合
4. 更新後のこの特約の保険期間は、更新前のこの特約の保険期間と同一年数とします。ただし、第1項第1号の規定に該当する場合には、会社の定める保険期間の範囲内で保険期間を短縮して更新します。
5. 前項の規定にかかわらず、保険契約者から請求があった場合には、更新日におけるこの特約の被保険者の年齢が会社の定める範囲内であれば、保険期間を終身に変更して更新することができます。ただし、つぎの各号のいずれかに該当する場合には、この取扱をしません。
- (1) 更新前のこの特約の保険料の払込が免除されている場合
 - (2) 更新前のこの特約に特別条件が付けられている場合
6. 更新されたこの特約の保険期間および保険料払込期間の計算は更新日を基準として行ない、更新後のこの特約の保険料は、更新日現在のこの特約の被保険者の年齢によって計算します。
7. 更新後のこの特約の第1回保険料は、更新日に主契約の積立金から払い込まれるものとします。この場合、第13条（不足特約保険料の差引）の規定を準用します。
8. 更新後のこの特約の第1回保険料が猶予期間中に払い込まれなかったときは、この特約の更新はなかったものとし、この特約は、更新前のこの特約の保険期間満了時に遡って消滅します。
9. 保険契約者は、この特約の保険期間満了の日の2か月前までに入院給付金日額の減額を請求した場合は、更新後の入院給付金日額を減額することができます。ただし、減額後の入院給付金日額が会社の定める金額に満たない場合には、この取扱をしません。
10. この特約が更新された場合には、その旨を保険契約者に通知し、つぎの各号によって取り扱います。
- (1) 更新後のこの特約には、更新時の特約条項および保険料率が適用されます。
 - (2) 第3条（疾病入院給付金および災害入院給付金の支払）、第4条（手術給付金Aおよび手術給付金Bの支払）、第5条（集中治療給付金の支払）、第8条（特約保険料の払込免除）および第18条（告知義務違反による解除）に関しては、更新前のこの特約の保険期間と更新後のこの特約の保険期間とは継続されたものとします。

- (3) 更新後のこの特約の支払限度の型を変更して更新した場合には、つぎの入院についての疾病入院給付金および災害入院給付金の支払限度は、更新前のこの特約の支払限度の型によるものとします。
- (イ) 更新前のこの特約の保険期間満了の日を含んで継続している入院
- (ロ) 更新前の入院と更新後の入院が、第3条第2項または第4項の規定により1回の入院とみなされる場合のその入院
- (4) この特約が更新されたときには、新たな保険証券を発行しません。
11. 更新時に、会社がこの特約の締結または中途付加を取り扱っていない場合は、この特約の更新は取り扱いません。この場合、保険契約者から特段の申出がない限り、更新の取扱に準じて、会社が定めるこの特約に類似する他の特約を更新時に付加します。

(特約を中途付加する場合の取扱)

第31条 この特約は、第11条(特約の締結および責任開始期)に定めるほか、主契約の締結後、保険契約者の申出により主契約に付加して締結します。この場合、この特約を締結することを中途付加といいます。

2. 前項に規定する中途付加は、つぎの各号の規定により取り扱います。
- (1) この特約の中途付加を承諾した場合には、会社は、保険契約者がこの特約の中途付加の申出をした日と中途付加するこの特約の被保険者に関する告知の日とのいずれか遅い日の直後に到来する主契約の月単位の契約応当日から責任を負います。この場合、この特約の責任開始の日を中途付加日とし、この特約の第1回保険料は、中途付加日に主契約の積立金から払い込まれるものとします。ただし、この特約の第1回保険料が中途付加日に払い込まれなかった場合には、中途付加の申出はなかったものとします。
- (2) 中途付加するこの特約の保険期間および保険料払込期間は、中途付加日から会社の定める範囲内で保険契約者が選択した保険期間および保険料払込期間の満了日までとします。
- (3) 中途付加するこの特約の保険料は、中途付加日におけるこの特約の被保険者の年齢により計算します。
3. 本条の規定によりこの特約を中途付加した場合には、新たな保険証券を発行せず、保険証券に裏書きし、または保険証券を回収し特約の中途付加後のつぎの各号に定める事項を記載した保険証券の再発行をします。
- (1) 会社名
- (2) 保険契約者の氏名または名称
- (3) この特約の被保険者の氏名
- (4) この特約の入院給付金等の受取人の氏名または名称その他のその受取人を特定するために必要な事項
- (5) この特約の保険期間
- (6) この特約の入院給付金日額
- (7) この特約の保険料およびその払込方法
- (8) 中途付加日
- (9) 保険証券を再発行した年月日

(特約に特別条件を付ける場合の取扱)

第32条 この特約を主契約に付加する際、この特約の被保険者の健康状態その他が会社の標準とする普通の危険に適合しない場合には、会社は、その危険の種類および程度に応じて、つぎの各号の1つまたはそれらを併用した特別条件を付してこの特約上の責任を負います。

- (1) 特別保険料の領収
この特約の被保険者の契約年齢による普通保険料に会社の定める特別保険料を加えたものをこの特約の保険料とします。
- (2) 特定部位・指定疾病についての不担保
この特約の被保険者が会社の定める特定部位・指定疾病不担保期間中に、別表11に定める身体部位・指定疾病のうち、この特約を主契約に付加する際に会社が指定した特定部位に生じた疾病(ただし、主約款に規定する感染症を除きます。)または指定疾病(医学上重要な関係がある疾病を含みます。)を直接の原因として第3条(疾病入院給付金および災害入院給付金の支払)ないし第5条(集中治療給付金の支払)の規定に該当した場合は、疾病入院給付金、手術給付金A、手術給付金Bおよび集中治療給付金は支払いません。(この特約の被保険者が、

特定部位・指定疾病不担保期間満了の日を含んで継続して入院した場合は、その満了の日の翌日に入院を開始したものとみなして第3条の規定を適用します。)

- (3) 特定障害状態についての不担保
不担保とする特定障害は、視力障害および聴力障害とし、つぎの(イ)および(ロ)のとおり取り扱います。
- (イ) 視力障害
この特約の被保険者が身体障害状態のうち、「1眼の視力を全く永久に失ったもの」に該当し、この特約の保険料の払込免除事由が生じた場合でも、会社は、この特約の保険料の払込免除を行いません。
- (ロ) 聴力障害
この特約の被保険者が身体障害状態のうち、「両耳の聴力を全く永久に失ったもの」に該当し、この特約の保険料の払込免除事由が生じた場合でも、会社は、この特約の保険料の払込免除を行いません。

2. 前項の規定によりこの特約に付けた条件は、保険証券に記載します。
3. 本条の規定により特別保険料の領収による特別条件が付けられた場合の払戻金については、つぎのとおり取り扱います。
- (1) 特別保険料に対する責任準備金がある場合、責任準備金を払い戻すときは、特別保険料に対する責任準備金を第22条(払戻金)に規定する責任準備金に加えて払い戻します。
- (2) 前号の特別保険料に対する責任準備金は、第22条の規定を準用して計算します。
- (3) 特別保険料に対する解約返戻金はありません。

(主約款の規定の準用)

第33条 この特約に別段の定めのない場合には、主約款の規定を準用します。

(主契約が無配当利率感応型10年ごと連生生存給付保険の場合の取扱)

第34条 主契約が無配当利率感応型10年ごと連生生存給付保険の場合には、つぎの各号の規定により取り扱います。

- (1) 第3条(疾病入院給付金および災害入院給付金の支払)の適用に際しては、第9項第2号中「主契約の高度障害給付金」とあるのを「この特約と同一被保険者の主契約の高度障害給付金」と読み替えます。
- (2) 第21条(特約の消滅)の適用に際しては、第1項第1号中「主契約の死亡給付金、高度障害給付金または災害死亡給付金」とあるのを「この特約と同一被保険者の主契約の死亡給付金、高度障害給付金または災害死亡給付金」と読み替えます。

(この特約の被保険者が主契約の被保険者以外の者の場合の取扱)

第35条 この特約の被保険者が主契約の被保険者以外の者の場合には、つぎの各号の規定により取り扱います。

- (1) 第3条(疾病入院給付金および災害入院給付金の支払)第9項をつぎのとおり読み替えます。この場合、前条第1項第1号の規定は適用しません。
9. つぎの各号に定めるいずれかの事由の発生した日を含んで入院が継続している場合は、この特約の有効中の入院とみなして、第1項に規定するところにより疾病入院給付金および災害入院給付金を支払います。
- (1) この特約の保険期間満了の日
- (2) 主契約の死亡給付金、高度障害給付金または災害死亡給付金(主契約が無配当利率感応型10年ごと連生生存給付保険の場合は、第二死亡給付金、第二高度障害給付金または第二災害死亡給付金)を支払ったために第21条(特約の消滅)第1項第1号の規定によってこの特約が消滅した日
- (3) この特約の被保険者が主約款に規定する高度障害状態(以下、「高度障害状態」といいます。)に該当したために第21条第1項第3号の規定によってこの特約が消滅した日
- (2) 第21条(特約の消滅)をつぎのとおり読み替えます。この場合、前条第1項第2号の規定は適用しません。
- 第21条 つぎの各号のいずれかの事由が生じた場合には、この特約は、その事由が生じた時に消滅します。
- (1) 主契約の死亡給付金、高度障害給付金または災害死亡給付金(主契約が無配当利率感応型10年ごと連生生存給付保険の場合は、第二死亡給付金、第二高度障害給付金または

別表5 手術給付金Aの対象となる手術

手術給付金Aの対象となる「手術」とは、治療を直接の目的として、器具を用い、生体に切断、摘除などの操作を加えることをいい、下表の手術番号1～88を指します。吸引、穿刺などの処置および神経ブロックは除きます。

| 手術番号 | 手術の種類 |
|--|-------|
| §皮膚・乳房の手術 1. 植皮術（25cm ² 未満は除く。） 2. 乳房切断術 | |
| §筋骨の手術（抜釘術は除く。） 3. 骨移植術 4. 骨髄炎・骨結核手術（膿瘍の単なる切開は除く。） 5. 頭蓋骨観血手術（鼻骨・鼻中隔を除く。） 6. 鼻骨観血手術（鼻中隔彎曲症手術を除く。） 7. 上顎骨・下顎骨・顎関節観血手術（歯・歯肉の処置に伴うものを除く。） 8. 脊椎・骨盤観血手術 9. 鎖骨・肩胛骨・肋骨・胸骨観血手術 10. 四肢切断術（手指・足指を除く。） 11. 切断四肢再接合術（骨・関節の離断に伴うもの。） 12. 四肢骨・四肢関節観血手術（手指・足指を除く。） 13. 筋・腱・靭帯観血手術（手指・足指を除く。筋炎・結節腫・粘液腫手術は除く。） | |
| §呼吸器・胸部の手術 14. 慢性副鼻腔炎根本手術 15. 喉頭全摘除術 16. 気管、気管支、肺、胸膜手術（開胸術を伴うもの。） 17. 胸郭形成術 18. 縦隔腫瘍摘出術 | |
| §循環器・脾の手術 19. 観血的血管形成術（血液透析用外シャント形成術を除く。） 20. 静脈瘤根本手術 21. 大動脈・大静脈・肺動脈・冠動脈手術（開胸・開腹術を伴うもの。） 22. 心膜切開・縫合術 23. 直視下心臓内手術 24. 体内用ペースメーカー埋込術 25. 脾摘除術 | |
| §消化器の手術 26. 耳下腺腫瘍摘出術 27. 顎下腺腫瘍摘出術 28. 食道離断術 29. 胃切除術 30. その他の胃・食道手術（開胸・開腹術を伴うもの。） 31. 腹膜炎手術 32. 肝臓・胆嚢・胆道・脾臓観血手術 33. ヘルニア根本手術 34. 虫垂切除術・盲腸縫縮術 35. 直腸脱根本手術 36. その他の腸・腸間膜手術（開腹術を伴うもの。） 37. 痔瘻・脱肛・痔核根本手術（根治を目的としたもので、処置・単なる痔核のみの手術は除く。） | |
| §尿・性器の手術 38. 腎移植手術（受容者に限る。） 39. 腎臓・腎盂・尿管・膀胱観血手術（経尿道的操作は除く。） 40. 尿道狭窄観血手術（経尿道的操作は除く。） 41. 尿瘻閉鎖観血手術（経尿道的操作は除く。） 42. 陰茎切断術 43. 睾丸・副睾丸・精管・精索・精嚢・前立腺手術 44. 陰嚢水腫根本手術 45. 子宮広汎全摘除術（単純子宮全摘などの子宮全摘除術は除く。） 46. 子宮頸管形成術・子宮頸管縫縮術 47. 帝王切開娩出術 48. 子宮外妊娠手術 49. 子宮脱・陰脱手術 50. その他の子宮手術（子宮頸管ポリープ切除術・人工妊娠中絶術を除く。） 51. 卵管・卵巣観血手術（経腔的操作は除く。） 52. その他の卵管・卵巣手術 | |
| §内分泌器の手術 53. 下垂体腫瘍摘除術 54. 甲状腺手術 55. 副腎全摘除術 | |

| 手術番号 | 手術の種類 |
|--|-------|
| § 神経の手術 56. 頭蓋内観血手術 57. 神経観血手術（形成術・移植術・切除術・減圧術・開放術・捻除術。） 58. 観血的脊髄腫瘍摘出手術 59. 脊髄硬膜内外観血手術 | |
| § 感覚器・視器の手術 60. 眼瞼下垂症手術 61. 涙小管形成術 62. 涙嚢鼻腔吻合術 63. 結膜嚢形成術 64. 角膜移植術 65. 観血的前房・虹彩・硝子体・眼窩内異物除去術 66. 虹彩前後癒着剥離術 67. 緑内障観血手術 68. 白内障・水晶体観血手術 69. 硝子体観血手術 70. 網膜剥離症手術 71. レーザー・冷凍凝固による眼球手術（近視または乱視の矯正手術を除く。また、施術の開始日から60日の間に1回の給付を限度とする。） 72. 眼球摘除術・組織充填術 73. 眼窩腫瘍摘出手術 74. 眼筋移植術 | |
| § 感覚器・聴器の手術 75. 観血的鼓膜・鼓室形成術 76. 乳様洞開術 77. 中耳根本手術 78. 内耳観血手術 79. 聴神経腫瘍摘出手術 | |
| § 悪性新生物の手術 80. 悪性新生物根治手術（ファイバースコープまたは血管・バスケットカテーテルによる手術は除く。） 81. 悪性新生物温熱療法（施術の開始日から60日の間に1回の給付を限度とする。） 82. その他の悪性新生物手術（ファイバースコープまたは血管・バスケットカテーテルによる手術は除く。） | |
| § 上記以外の手術 83. 上記以外の開頭術 84. 上記以外の開胸術 85. 上記以外の開腹術 86. 衝撃波による体内結石破砕術（施術の開始日から60日の間に1回の給付を限度とする。） 87. ファイバースコープまたは血管・バスケットカテーテルによる脳・喉頭・胸・腹部臓器手術（検査・処置は含まない。施術の開始日から60日の間に1回の給付を限度とする。） | |
| § 新生物根治放射線照射 88. 新生物根治放射線照射（50グレイ以上の照射で、施術の開始日から60日の間に1回の給付を限度とする。） | |

別表6 公的医療保険制度

| |
|---|
| <p>「公的医療保険制度」とは、つぎのいずれかの法律にもとづく医療保険制度をいいます。</p> <ol style="list-style-type: none"> 健康保険法 国民健康保険法 国家公務員共済組合法 地方公務員等共済組合法 私立学校教職員共済法 船員保険法 高齢者の医療の確保に関する法律 |
|---|

別表7 医科診療報酬点数表

| |
|---|
| <p>「医科診療報酬点数表」とは、手術または集中治療室管理を受けた時点において、厚生労働省告示にもとづいて定められている医科診療報酬点数表をいいます。</p> |
|---|

別表8 歯科診療報酬点数表

| |
|---|
| <p>「歯科診療報酬点数表」とは、手術または集中治療室管理を受けた時点において、厚生労働省告示にもとづいて定められている歯科診療報酬点数表をいいます。</p> |
|---|

別表9 集中治療室管理

| |
|--|
| <p>「集中治療室管理」とは、厚生労働省告示に定める施設基準に適合しているものとして地方厚生局長または地方厚生支局長に届け出た病院において、内科系、外科系を問わず、呼吸、循環、代謝その他の重篤な急性機能不全の患者に対して、医師の必要と認める治療看護を強力かつ集中的に行なうことをいいます。</p> |
|--|

別表10 対象となる身体障害の状態

| 身 体 障 害 |
|---|
| 1. 1眼の視力を全く永久に失ったもの 2. 両耳の聴力を全く永久に失ったもの 3. 1上肢を手関節以上で失ったかまたは1上肢の用もしくは1上肢の3大関節中の2関節の用を全く永久に失ったもの 4. 1下肢を足関節以上で失ったかまたは1下肢の用もしくは1下肢の3大関節中の2関節の用を全く永久に失ったもの 5. 10手指の用を全く永久に失ったもの 6. 1手の5手指を失ったかまたは第1指（母指）および第2指（示指）を含んで4手指を失ったもの 7. 10足指を失ったもの 8. 脊柱に著しい奇形または著しい運動障害を永久に残すもの |

別表11 身体部位・指定疾病

| 番号 | 身体部位・指定疾病の名称 |
|-----|---|
| 1. | 眼球、眼球付属器および視神経 |
| 2. | 耳（内耳、中耳、外耳を含みます。）および乳様突起 |
| 3. | 鼻（鼻腔、副鼻腔および外鼻を含みます。） |
| 4. | 口腔（口唇および口蓋を含みます。）、歯、舌、顎下腺、耳下腺および舌下腺 |
| 5. | 甲状腺 |
| 6. | 咽頭および喉頭 |
| 7. | 気管、気管支、肺、胸膜および胸部 |
| 8. | 胃および十二指腸（当該部位の手術に伴い空腸の手術を受けた場合は、空腸を含みます。） |
| 9. | 盲腸（虫垂を含みます。）および回腸 |
| 10. | 大腸 |
| 11. | 直腸および肛門 |
| 12. | 腹膜（腹腔内臓器の癒着を生じた場合を含みます。） |
| 13. | 肝臓、胆嚢および胆管 |
| 14. | 膵臓 |
| 15. | 腎臓および尿管 |
| 16. | 膀胱および尿道 |
| 17. | 睾丸および副睾丸 |
| 18. | 前立腺 |
| 19. | 乳房（乳腺を含みます。） |
| 20. | 子宮（妊娠または分娩に異常が生じた場合を含みます。） |
| 21. | 卵巣、卵管および子宮付属器 |
| 22. | 頸椎部（当該神経を含みます。） |
| 23. | 胸椎部（当該神経を含みます。） |
| 24. | 腰椎部（当該神経を含みます。） |
| 25. | 仙骨部および尾骨部（当該神経を含みます。） |
| 26. | 左肩関節部 |
| 27. | 右肩関節部 |
| 28. | 左股関節部 |
| 29. | 右股関節部 |
| 30. | 左上肢（左肩関節部を除きます。） |
| 31. | 右上肢（右肩関節部を除きます。） |
| 32. | 左下肢（左股関節部を除きます。） |
| 33. | 右下肢（右股関節部を除きます。） |
| 34. | 子宮体部（帝王切開を受けた場合に限ります。） |
| 35. | 鼠蹊部（鼠蹊ヘルニア、陰嚢ヘルニアまたは大腿ヘルニアが生じた場合に限ります。） |
| 36. | 外傷または手術を受けた部位（会社が指定した外傷または手術の後遺症に限ります。） |
| 37. | 身体表層の腫瘍、ケロイドまたは母斑（あざ）がある部位（会社が指定した腫瘍、ケロイドまたは母斑に限ります。） |
| 38. | 食道および横隔膜 |
| 39. | 皮膚 |
| 40. | 皮膚炎・湿疹（アトピー性皮膚炎、接触性皮膚炎を含みます。） |
| 41. | 骨折等の内固定具抜去 |
| 42. | 白内障 |
| 43. | 緑内障 |
| 44. | 副鼻腔炎・蓄膿症 |
| 45. | 扁桃腺炎・扁桃周囲膿瘍・扁桃肥大 |
| 46. | 気胸 |
| 47. | 異常妊娠・異常分娩（帝王切開を含みます。） |
| 48. | 子宮筋腫 |
| 49. | 子宮内膜症 |
| 50. | 胆石・胆嚢炎 |
| 51. | 腎・尿路結石 |
| 52. | 痔瘻・痔核・脱肛・肛門周囲膿瘍 |

備考

1. 入院日数が1日

「入院日数が1日」とは、入院日と退院日が同一の日である場合をいい、入院基本料の支払の有無などを参考にして判断します。

2. 治療を直接の目的とした手術

美容整形上の手術、疾病を直接の原因としない不妊手術、診断・検査（生検、腹腔鏡検査など）のための手術などは、「治療を直接の目的とした手術」には該当しません。

3. 医学上重要な関係

「医学上重要な関係」とは、たとえば、高血圧症とそれに起因する心臓疾患あるいは腎臓疾患の関係をいいます。

4. 開頭術

「開頭術」とは、頭蓋を開き、脳を露出させる手術をいいます。

5. 開胸術

「開胸術」とは、胸腔を開く手術であって、膿胸手術、胸膜、肺臓、心臓、横隔膜、縦隔洞、食道手術等胸腔内に操作を加える際に行なうものをいいます。なお、開胸術に準ずるものとして、肋骨、胸骨の切除術を含むものとします。

6. 開腹術

「開腹術」とは、腹壁を切開し、腹腔を開く手術であって胃、十二指腸、小腸、大腸、虫垂、肝臓および胆道、膵臓、脾臓、卵巣および子宮手術等腹腔内に操作を加える際に行なうものをいいます。なお、開腹術に準ずるものとして、腎臓、尿管および膀胱手術を含むものとしませんが、経尿道的操作によるものは該当しません。

7. 眼の障害（視力障害）

(1) 視力の測定は、万国式試視力表により、1眼ずつ、きょう正視力について測定します。

(2) 「視力を全く永久に失ったもの」とは、視力が0.02以下になって回復の見込のない場合をいいます。

(3) 視野狭さくおよび眼瞼下垂による視力障害は視力を失ったものとはみなしません。

8. 耳の障害（聴力障害）

(1) 聴力の測定は、日本工業規格に準拠したオーディオメータで行ないます。

(2) 「聴力を全く永久に失ったもの」とは、周波数500・1,000・2,000ヘルツにおける聴力レベルをそれぞれ a・b・c デシベルとしたとき

$$1/4(a+2b+c)$$

の値が90デシベル以上（耳介に接しても大声語を理解しえないもの）で回復の見込のない場合をいいます。

9. 上・下肢の障害

(1) 「上・下肢の用を全く永久に失ったもの」とは、完全にその運動機能を失ったものをいい、上・下肢の完全運動麻痺、または上・下肢においてそれぞれ3大関節（上肢においては肩関節、ひじ関節および手関節、下肢においてはまた関節、ひざ関節および足関節）の完全強直で回復の見込のない場合をいいます。

(2) 「関節の用を全く永久に失ったもの」とは、関節の完全強直で、回復の見込のない場合、または人工骨頭もしくは人工関節をそう入置換した場合をいいます。

10. 脊柱の障害

(1) 「脊柱の著しい奇形」とは、脊柱の奇形が通常の上着を着用しても外部からみて明らかにわかる程度以上のものをいいます。

(2) 「脊柱の著しい運動障害」とは、頸椎における完全強直の場合、または胸椎以下における前後屈、左右屈および左右回旋の3種の運動のうち、2種以上の運動が生理的範囲の2分の1以下に制限された場合をいいます。

11. 手指の障害

(1) 手指の障害については、5手指をもって1手として取り扱い、個々の指の障害につきそれぞれ等級を定めてこれを合わせることはありません。

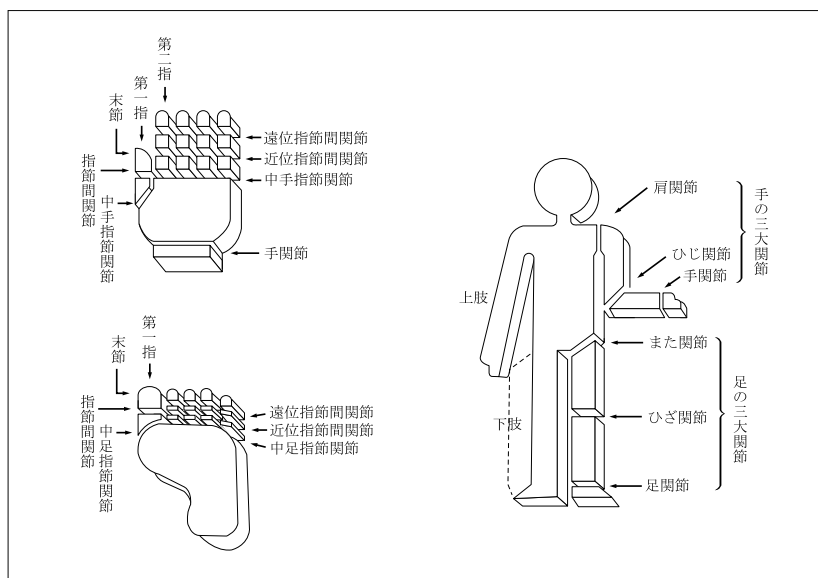
(2) 「手指を失ったもの」とは、第1指（母指）においては指節間関節、その他の手指は近位指節間関節以上を失ったものをいいます。

(3) 「手指の用を全く永久に失ったもの」とは、手指の末節の2分の1以上を失った場合、または手指の中手指節間関節もしくは近位指節間関節（第1指（母指）においては指節間関節）の運動範囲が生理的運動範囲の2分の1以下で回復の見込のない場合をいいます。

12. 足指の障害

「足指を失ったもの」とは、足指全部を失ったものをいいます。

参考 身体部位の名称はつぎの図のとおりとします。



別表 1 2 請求書類

| 項目 | 請求書類 |
|---|--|
| 1 疾病入院給付金、災害入院給付金の請求 ＜第3条＞ | (1) 会社所定の請求書 (2) 会社所定の診断書 (3) 不慮の事故であることを証する書類（災害入院給付金を請求する場合に限りです。） (4) この特約の被保険者の住民票（ただし、住民票では事実関係が不明確な場合には、戸籍抄本） (5) 給付金の受取人の戸籍抄本および印鑑証明書 (6) 保険証券 |
| 2 手術給付金A、手術給付金B、集中治療給付金の請求 ＜第4条、第5条＞ | (1) 会社所定の請求書 (2) 会社所定の診断書 (3) 手術または集中治療室管理を受けたことを証する書類 (4) この特約の被保険者の住民票（ただし、住民票では事実関係が不明確な場合には、戸籍抄本） (5) 給付金の受取人の戸籍抄本および印鑑証明書 (6) 保険証券 |
| 3 特約保険料の払込免除の請求 ＜第8条＞ | (1) 会社所定の請求書 (2) 会社所定の診断書 (3) 不慮の事故であることを証する書類 (4) この特約の被保険者の住民票（ただし、住民票では事実関係が不明確な場合には、戸籍抄本） (5) 保険証券 |
| 4 特約の復活 ＜第15条＞ | (1) 会社所定の特約の復活申込書兼告知書 |

注 会社は、上記以外の書類の提出を求め、または上記の提出書類の省略を認めることがあります。また、4の請求については、会社の指定した医師に被保険者の診断を行なわせることがあります。なお、書類の提出以外の方法（会社の定める方法に限りです。）により請求を行なった場合には、請求を会社が受付した日を請求書類が会社に到着した日とみなします。

無解約返戻金型非喫煙者生活習慣病入院特約（生存給付保険用）（15）条項〈目次〉

○この特約の趣旨

- 第1条 特約の被保険者
- 第2条 特約の支払限度の型
- 第3条 生活習慣病入院給付金の支払
- 第4条 生活習慣病入院給付金の請求、支払時期および支払場所
- 第5条 特約保険料の払込免除
- 第6条 特約保険料の払込を免除しない場合
- 第7条 特約保険料の払込免除の請求
- 第8条 特約の締結および責任開始期
- 第9条 特約の保険期間、保険料払込期間および保険料の払込
- 第10条 不足特約保険料の差引
- 第11条 特約の失効
- 第12条 特約の復活
- 第13条 詐欺による取消
- 第14条 告知義務
- 第15条 告知義務違反による解除
- 第16条 重大事由による解除
- 第17条 特約の解約
- 第18条 特約の消滅
- 第19条 払戻金
- 第20条 生活習慣病入院給付金の受取人によるこの特約の存続

- 第21条 生活習慣病入院給付金日額の減額
- 第22条 喫煙歴の誤りの処理
- 第23条 契約者配当金
- 第24条 時効
- 第25条 契約内容の登録
- 第26条 管轄裁判所
- 第27条 特約の更新
- 第28条 特約を中途付加する場合の取扱
- 第29条 特約に特別条件を付ける場合の取扱
- 第30条 主約款の規定の準用
- 第31条 主契約が無配当利率感応型10年ごと連生生存給付保険の場合の取扱
- 第32条 この特約の被保険者が主契約の被保険者以外の者の場合の取扱
- 別表1 対象となる生活習慣病
- 別表2 入院
- 別表3 病院または診療所
- 別表4 対象となる身体障害の状態
- 別表5 身体部位・指定疾病
- 別表6 請求書類

無解約返戻金型非喫煙者生活習慣病入院特約（生存給付保険用）（15）条項

この特約の趣旨

この特約は、自らの健康に留意し、健全な生活習慣を送る者を被保険者の対象とし、被保険者が生活習慣病により入院した場合に所定の給付を行なうことを主な内容とするものです。

（特約の被保険者）

第1条 この特約の被保険者は、この特約の締結時において会社所定の要件を満たす者となります。

（特約の支払限度の型）

第2条 この特約の支払限度の型は、1回の入院についての生活習慣病入院給付金の支払限度に応じつぎのとおりとし、この特約の締結の際、保険契約者が指定するものとします。

| 支払限度の型 | 1回の入院についての生活習慣病入院給付金の支払限度 |
|--------|---------------------------|
| 30日型 | 30日 |
| 60日型 | 60日 |
| 120日型 | 120日 |

（生活習慣病入院給付金の支払）

第3条 この特約において支払う生活習慣病入院給付金はつぎのとおりです。

| 名称 | 支払額 | 受取人 | 生活習慣病入院給付金を支払う場合（以下、「支払事由」といいます。） |
|------------|---|--|--|
| 生活習慣病入院給付金 | 入院1回につき、 （生活習慣病入院給付金日額） × （入院日数） | この特約の被保険者（生活習慣病入院給付金の受取人をこの特約の被保険者以外の変更にすることはできません。） | この特約の被保険者がこの特約の保険期間中につぎの入院をしたとき (1) この特約の責任開始期（復活の取扱が行なわれた場合には、最後の復活の際の責任開始期とします。以下同じ。）以後に発病した別表1に定める生活習慣病（以下、「生活習慣病」といいます。）を直接の原因とする別表2に定める入院（以下、「入院」といいます。）であること (2) その入院が治療を目的とした別表3に定める病院または診療所への入院であること (3) その入院が1日以上入院であること |

(2回以上入院した場合の生活習慣病入院給付金の取扱)

2. この特約の被保険者が生活習慣病入院給付金の支払事由に該当する入院を2回以上し、かつ、それぞれの入院の直接の原因となった生活習慣病が同一かまたは医学上重要な関係があるときは、1回の入院とみなして本条の規定を適用します。ただし、生活習慣病入院給付金が支払われることとなった最終の入院の退院日の翌日からその日を含めて180日経過後に開始した入院については、新たな入院とみなします。

(異なる生活習慣病が併発した場合の生活習慣病入院給付金の取扱)

3. この特約の被保険者が、生活習慣病による入院を開始したときに、異なる生活習慣病を併発していた場合またはその入院中に異なる生活習慣病を併発した場合には、その入院を開始した直接の原因となった生活習慣病により継続して入院したものとみなして、本条の規定を適用します。

(生活習慣病以外による入院中に生活習慣病が併発した場合の生活習慣病入院給付金の取扱)

4. この特約の被保険者が、生活習慣病以外の疾病または傷害の治療を目的とする入院中に、生活習慣病を併発し、その生活習慣病の治療を開始した場合には、その日からその生活習慣病の治療を目的として入院したものとみなして、本条の規定を適用します。

(生活習慣病入院給付金の支払限度)

5. この特約による生活習慣病入院給付金の支払限度は、つぎのとおりとします。

(1) 1回の入院についての支払限度は、前条の規定により指定された型による支払日数(生活習慣病入院給付金を支払う日数。以下同じ。)

(2) 通算支払限度は、この特約の保険期間を通じて支払日数1,000日

(特約の有効中の入院とみなす場合)

6. つぎの各号に定めるいずれかの事由の発生した日を含んで入院が継続している場合は、この特約の有効中の入院とみなして、第1項に規定するところにより生活習慣病入院給付金を支払います。

(1) この特約の保険期間満了の日

(2) 主たる保険契約(以下、「主契約」といいます。)の高度障害給付金を支払ったために第18条(特約の消滅)第1項第1号の規定によってこの特約が消滅した日

(責任開始期前の原因による入院の特別取扱)

7. この特約の被保険者が、この特約の責任開始期前に発病した生活習慣病を直接の原因としてこの特約の責任開始期以後に入院した場合でも、つぎの各号のいずれかに該当したときは、その入院はこの特約の責任開始期以後の原因によるものとみなして本条の規定を適用します。

(1) この特約の責任開始の日からその日を含めて2年を経過した後に入院を開始したとき

(2) この特約の締結または復活の際、告知等により会社がその生活習慣病について知っていたとき、または過失のためこれを知らなかったとき。ただし、事実の一部が告知されなかったことにより、その生活習慣病に関する事実を会社が正確に知ることができなかった場合を除きます。

(3) その生活習慣病について、この特約の責任開始期前に、この特約の被保険者が医師の診療を受けたことがなく、かつ、健康診断等において異常の指摘を受けたことがないとき。ただし、その生活習慣病による症状について、保険契約者またはこの特約の被保険者が認識または自覚していた場合を除きます。

(入院中に生活習慣病入院給付金日額が変更された場合の取扱)

8. この特約の被保険者の入院中に生活習慣病入院給付金日額が変更された場合には、生活習慣病入院給付金の支払額は各日現在の生活習慣病入院給付金日額にもとづいて計算します。

(法人契約の取扱)

9. 保険契約者が法人で、かつ、主契約の死亡給付金受取人(死亡給付金の一部の受取人である場合を含みます。)が保険契約者である場合には、第1項の規定にかかわらず、生活習慣病入院給付金の受取人は保険契約者とします。この場合、生活習慣病入院給付金の受取人を保険契約者以外の者に変更することはできません。

(生活習慣病入院給付金の請求、支払時期および支払場所)

第4条 生活習慣病入院給付金の支払事由が生じたときは、保険契約者またはこの特約の被保険者は、すみやかに会社に通知してく

ださい。

2. 生活習慣病入院給付金の受取人は、会社に、請求書類(別表6)を提出して、生活習慣病入院給付金を請求してください。

3. 生活習慣病入院給付金を支払うために必要な事項の確認に際し、保険契約者またはこの特約の被保険者が、正当な理由がなく当該確認を妨げ、またはこれに応じなかったとき(会社の指定した医師による必要な診断に応じなかったときを含みます。)は、会社は、これにより当該事項の確認が遅延した期間の遅滞の責任を負わず、その間は生活習慣病入院給付金を支払いません。

4. 生活習慣病入院給付金の支払時期および支払場所に関する規定は、主契約の普通保険約款(以下、「主約款」といいます。)の支払時期および支払場所に関する規定を準用します。

(特約保険料の払込免除)

第5条 この特約の被保険者が、この特約の責任開始期以後に発生した主約款に規定する不慮の事故(以下、「不慮の事故」といいます。)による傷害を直接の原因として、その事故の日からその日を含めて180日以内のこの特約の保険料払込期間中に別表4に定める身体障害の状態(以下、「身体障害状態」といいます。)に該当したときは、会社は、つぎに到来する月単位の契約応当日以降のこの特約の保険料の払込を免除します。この場合、責任開始期前にすでに生じていた障害状態に、責任開始期以後の傷害を原因とする障害状態が新たに加わって、身体障害状態に該当したときも同様とします。

2. この特約の被保険者が、この特約の責任開始期前に発生した不慮の事故による傷害を直接の原因としてこの特約の責任開始期以後に身体障害状態に該当した場合でも、つぎの各号のいずれかに該当したときは、この特約の責任開始期以後の傷害を原因として身体障害状態に該当したものとみなして本条の規定を適用します。

(1) この特約の締結または復活の際、告知等により会社がその傷害について知っていたとき、または過失のためこれを知らなかったとき。ただし、事実の一部が告知されなかったことにより、その傷害に関する事実を会社が正確に知ることができなかった場合を除きます。

(2) その傷害について、この特約の責任開始期前に、この特約の被保険者が医師の診療を受けたことがなく、かつ、健康診断等において異常の指摘を受けたことがないとき。ただし、その傷害による症状について、保険契約者またはこの特約の被保険者が認識または自覚していた場合を除きます。

3. この特約の保険料の払込が免除された場合には、以後月単位の契約応当日ごとに所定のこの特約の保険料が払い込まれたものとして取り扱います。

4. 保険料の払込が免除されたこの特約については、この特約の保険料の払込免除事由の発生時以後、第21条(生活習慣病入院給付金日額の減額)の規定を適用しません。

5. 猶予期間中にこの特約の保険料の払込免除事由が生じたときは、保険契約者は、その猶予期間満了の日までにその事由が生じた時におけるこの特約の未払込保険料を払い込んでください。この未払込保険料が払い込まれない場合には、会社は、免除事由の発生により免除すべきこの特約の保険料の払込を免除しません。

(特約保険料の払込を免除しない場合)

第6条 この特約の被保険者がつぎのいずれかによって前条の規定に該当した場合には、会社は、この特約の保険料の払込を免除しません。

(1) 保険契約者またはこの特約の被保険者の故意または重大な過失

(2) この特約の被保険者の犯罪行為

(3) この特約の被保険者の精神障害を原因とする事故

(4) この特約の被保険者の泥酔の状態を原因とする事故

(5) この特約の被保険者が法令に定める運転資格を持たないで運転している間に生じた事故

(6) この特約の被保険者が法令に定める酒気帯び運転またはこれに相当する運転をしている間に生じた事故

(7) 地震、噴火または津波

(8) 戦争その他の変乱

2. この特約の被保険者が前項第7号または第8号の原因によって身体障害状態に該当した場合でも、その原因によって身体障害状態に該当したこの特約の被保険者の数の増加が、この特約の計算の基礎に及ぼす影響が少ないと認めるときは、会社は、この特約

の保険料の払込を免除することがあります。

（特約保険料の払込免除の請求）

第7条 この特約の保険料の払込免除事由が生じたときは、保険契約者またはこの特約の被保険者は、すみやかに会社に通知してください。

2. 保険契約者は、会社に、請求書類（別表6）を提出して、この特約の保険料の払込免除を請求してください。

3. この特約の保険料の払込免除の請求に際しては、第4条（生活習慣病入院給付金の請求、支払時期および支払場所）の規定を準用します。

（特約の締結および責任開始期）

第8条 この特約は、主契約締結の際、保険契約者の申出によって、主契約に付加して締結します。

2. この特約の責任開始期は、主契約の責任開始期と同一とします。

（特約の保険期間、保険料払込期間および保険料の払込）

第9条 保険契約者は、会社の定める範囲内で、この特約の保険期間および保険料払込期間を定めることができます。

2. この特約の保険料は、この特約の保険料払込期間中、主約款に定める特約の保険料の払込に関する規定により払い込まれるものとします。

（不足特約保険料の差引）

第10条 この特約の保険料が払い込まれないまま、猶予期間中に、生活習慣病入院給付金の支払事由が生じたときには、会社は、その支払事由が生じた時の不足特約保険料（未払いの特約の保険料（主契約に付加されている特約およびこの特約の未払込保険料の合計額をいいます。）から主契約の積立金を差し引いた金額をいいます。以下、本条において同じ。）を支払うべき金額から差し引きます。

2. 前項の場合、支払うべき金額が差し引くべき不足特約保険料に不足する場合は、保険契約者は、その猶予期間の満了する日までに、不足特約保険料を払い込むことを要します。この不足特約保険料が払い込まれない場合には、会社は、支払事由の発生により支払うべき金額を支払いません。

（特約の失効）

第11条 主約款に規定する猶予期間が経過したときは、この特約はその猶予期間満了の日の翌日から効力を失います。

2. 前項の規定にかかわらず、つぎの各号のいずれかに該当する場合、この特約は効力を失いません。

(1) この特約の保険料の払込が免除されている場合

(2) この特約の保険料払込期間満了の日までのこの特約の保険料が払い込まれている場合

（特約の復活）

第12条 主契約の復活請求の際に別段の申出がない場合は、この特約も同時に復活の請求があったものとします。

2. 前項に定めるほか、保険契約者は、前条第1項の規定によってこの特約が効力を失った日からその日を含めて3か月以内であれば、請求書類（別表6）を会社の本社または会社の指定した場所に提出してこの特約の復活を請求することができます。

3. 会社は、前2項の規定によって請求された復活を承諾した場合には、主約款の保険契約の復活の規定を準用して、この特約の復活の取扱をします。

4. 前項の場合、新たな保険証券を発行せず、その旨を保険契約者に通知します。

（詐欺による取消）

第13条 この特約の締結または復活に際して、保険契約者、この特約の被保険者または生活習慣病入院給付金の受取人に詐欺の行為があったときは、会社は、この特約を取り消すことができます。この場合、すでに払い込んだこの特約の保険料は払い戻しません。

（告知義務）

第14条 会社が、この特約の締結または復活の際、この特約の被保険者の健康状態、喫煙歴等に関して、この特約の生活習慣病入院給付金の支払事由または保険料の払込免除事由の発生の可能性に関する重要な事項のうち会社所定の書面で告知を求めた事項について、保険契約者またはこの特約の被保険者は、その書面により告知することを要します。ただし、会社の指定する医師が口頭で質問した事項については、その医師に口頭により告知することを要します。

（告知義務違反による解除）

第15条 保険契約者またはこの特約の被保険者が、故意または重大な過失によって、前条の規定により会社が告知を求めた事項について、事実を告げなかったか、または事実でないことを告げた場合には、会社は、将来に向かってこの特約を解除することができます。

2. 会社は、生活習慣病入院給付金の支払事由または保険料の払込免除事由が生じた後においても、前項の規定によってこの特約を解除することができます。この場合には、生活習慣病入院給付金を支払わず、または保険料の払込を免除しません。また、すでに生活習慣病入院給付金を支払っていたときはその返還を請求し、または、すでに保険料の払込を免除していたときは、払込を免除した保険料の払込がなかったものとみなして取り扱います。

3. 前項の規定にかかわらず、生活習慣病入院給付金の支払事由または保険料の払込免除事由の発生が解除の原因となった事実によらなかったことを保険契約者またはこの特約の被保険者が証明したときは、生活習慣病入院給付金を支払いまたは保険料の払込を免除します。

4. 主約款に定める告知義務違反による解除の通知の規定は、本条に規定する特約解除の場合に準用します。

5. 会社は、つぎのいずれかの場合には、本条によるこの特約の解除をすることができません。

(1) 会社が、この特約の締結または復活の際、解除の原因となる事実を知っていたとき、または過失のためこれを知らなかったとき

(2) 会社のためにこの特約の締結の媒介を行なうことができる者（会社のためにこの特約の締結の代理を行なうことができる者を除き、以下、本条において「保険媒介者」といいます。）が、保険契約者またはこの特約の被保険者が前条に規定する告知をすることを妨げたとき

(3) 保険媒介者が、保険契約者またはこの特約の被保険者に対し、前条に規定する告知をしないことを勧めたとき、または事実でないことを告げることを勧めたとき

(4) 会社が、解除の原因となる事実を知った日からその日を含めて1か月を経過したとき

(5) 責任開始期の属する日からその日を含めて2年以内に、生活習慣病入院給付金の支払事由または保険料の払込免除事由が生じなかったとき

6. 前項第2号および第3号の場合には、各号に規定する保険媒介者の行為がなかったとしても、保険契約者またはこの特約の被保険者が、前条の規定により会社が告知を求めた事項について、事実を告げなかったかまたは事実でないことを告げたことと認められる場合には、適用しません。

（重大事由による解除）

第16条 会社は、つぎの各号のいずれかに定める事由が生じた場合には、この特約を将来に向かって解除することができます。

(1) 保険契約者、この特約の被保険者または生活習慣病入院給付金の受取人がこの特約の生活習慣病入院給付金（保険料の払込免除を含みます。以下、本項において同じ。）を詐取する目的もしくは他人に詐取させる目的で事故招致（未遂を含みます。）をした場合

(2) この特約の生活習慣病入院給付金の請求に関し、生活習慣病入院給付金の受取人の詐欺行為（未遂を含みます。）があった場合

(3) 他の保険契約との重複によって、この特約の被保険者にかかる給付金額等の合計額が著しく過大であって、保険制度の目的に反する状態がもたらされるおそれがある場合

(4) 保険契約者、この特約の被保険者または生活習慣病入院給付金の受取人が、つぎのいずれかに該当する場合

(イ) 暴力団、暴力団員（暴力団員でなくなった日から5年を経過しない者を含みます。）、暴力団準構成員、暴力団関係企業その他の反社会的勢力（以下、「反社会的勢力」といいます。）に該当すると認められること

(ロ) 反社会的勢力に対して資金等を提供し、または便宜を供与するなどの関与をしていると認められること

(ハ) 反社会的勢力を不当に利用していると認められること

(ニ) 保険契約者またはこの特約の生活習慣病入院給付金の受取人が法人の場合、反社会的勢力がその法人の経営を支配し、またはその法人の経営に実質的に関与していると認められること

こと

(ホ) その他反社会的勢力と社会的に非難されるべき関係を有していると認められること

(5) 主契約、主契約に付加されている他の特約もしくは他の保険契約が重大事由によって解除され、または保険契約者、この特約の被保険者または生活習慣病入院給付金の受取人が他の保険者との間で締結した保険契約もしくは共済契約が重大事由により解除されるなどにより、会社の保険契約者、この特約の被保険者または生活習慣病入院給付金の受取人に対する信頼を損ない、この特約を継続することを期待しえない第1号から前号までに掲げる事由と同等の事由がある場合

2. 会社は、生活習慣病入院給付金の支払事由または保険料の払込免除事由（以下、本項において「支払事由等」といいます。）が生じた後においても、前項の規定によりこの特約を解除することができます。この場合には、前項各号に定める事由の発生時以後に生じた支払事由等による生活習慣病入院給付金を支払わず、または保険料の払込を免除しません。また、この場合に、すでに生活習慣病入院給付金を支払っていたときはその返還を請求し、または、すでに保険料の払込を免除していたときは、払込を免除した保険料の払込がなかったものとみなして取り扱います。

3. 本条の規定によってこの特約を解除するときは、前条第4項の規定を準用します。

（特約の解約）

第17条 保険契約者は、いつでも将来に向かって、この特約を解約することができます。

2. この特約が解約された場合には、保険証券に裏書きし、または保険証券を回収し特約の解約後の契約内容を記載した新たな保険証券を発行（以下、「保険証券の再発行」といいます。）します。

（特約の消滅）

第18条 つぎの各号のいずれかの事由が生じた場合には、この特約は、その事由が生じた時に消滅します。

(1) 主契約の死亡給付金、高度障害給付金または災害死亡給付金を支払ったとき

(2) 主契約が前号以外の事由により消滅したとき

(3) 第3条（生活習慣病入院給付金の支払）第5項第2号の規定により生活習慣病入院給付金が給付限度に達したとき

2. 前項第2号の規定によってこの特約が消滅した場合で、主契約の責任準備金を払い戻すときは、会社は、この特約の責任準備金を保険契約者に払い戻します。

3. 第1項第3号の規定によってこの特約が消滅した場合には、保険証券に裏書きし、または保険証券を回収し特約の消滅後の契約内容を記載した保険証券の再発行をします。

（払戻金）

第19条 この特約に対する解約返戻金はありません。

2. 保険契約者に払い戻すべき責任準備金は、保険料払込期間中の特約については、この特約の保険料が払い込まれた年月数により、保険料払込期間満了後の特約については、その経過した年月数により計算します。

（生活習慣病入院給付金の受取人によるこの特約の存続）

第20条 保険契約者以外の者でこの特約の解約をすることができる者（以下、「債権者等」といいます。）によるこの特約の解約は、解約の通知が会社に到達した時から1か月を経過した日に効力を生じます。

2. 前項の解約が通知された場合でも、通知の時において保険契約者ではない生活習慣病入院給付金の受取人は、保険契約者の同意を得て、前項の期間が経過するまでの間に、当該解約の通知が会社に到達した日に解約の効力が生じたとすれば会社が債権者等に支払うべき金額を債権者等に支払い、かつ会社にその旨を通知したときは、前項の解約はその効力を生じません。

（生活習慣病入院給付金日額の減額）

第21条 保険契約者は、将来に向かって生活習慣病入院給付金日額を減額することができます。ただし、減額後の生活習慣病入院給付金日額が会社の定める金額に満たない場合には、この取扱をしません。

2. 生活習慣病入院給付金日額を減額したときは、減額分は解約したものと取り扱います。

3. 生活習慣病入院給付金日額の減額をした場合には、保険証券に裏書きし、または保険証券を回収し生活習慣病入院給付金日額の減

額後の契約内容を記載した保険証券の再発行をします。

（喫煙歴の誤りの処理）

第22条 告知書に記載されたこの特約の被保険者の喫煙歴に誤りがあった場合は、会社の定める方法によりこの特約の保険料および主契約の積立金を更正します。ただし、生活習慣病入院給付金の支払事由が生じた後に誤りが発見された場合は、会社の定める方法によりこの特約の保険料の不足分を支払金額と精算することがあります。

（契約者配当金）

第23条 この特約に対する契約者配当金はありません。

（時効）

第24条 生活習慣病入院給付金、払戻金その他この特約にもとづく諸支払金の支払または特約保険料の払込免除を請求する権利は、その請求権者が、その権利を行使できるようになった時から3年間請求がない場合には消滅します。

（契約内容の登録）

第25条 会社は、保険契約者および被保険者の同意を得て、つぎの事項を一般社団法人生命保険協会（以下、「協会」といいます。）に登録します。

(1) 保険契約者ならびに被保険者の氏名、生年月日、性別および住所（市・区・郡までとします。）

(2) 入院給付金の種類

(3) 入院給付金の日額

(4) 契約日（復活または特約の中途付加が行なわれた場合は、最後の復活または特約の中途付加の日とします。以下、第2項において同じ。）

(5) 当会社名

2. 前項の登録の期間は、契約日から5年以内とします。

3. 協会加盟の各生命保険会社および全国共済農業協同組合連合会（以下、「各生命保険会社等」といいます。）は、第1項の規定により登録された被保険者について、入院給付金のある特約（入院給付金のある保険契約を含みます。以下、本条において同じ。）の申込（復活、復帰、入院給付金の日額の増額または特約の中途付加の申込を含みます。）を受けた場合、協会に対して第1項の規定により登録された内容について照会することができるものとします。この場合、協会からその結果の連絡を受けるものとします。

4. 各生命保険会社等は、第2項の登録の期間中に入院給付金のある特約の申込があった場合、前項によって連絡された内容を入院給付金のある特約の承諾（復活、復帰、入院給付金の日額の増額または特約の中途付加の承諾を含みます。以下、本条において同じ。）の判断の参考とすることができるものとします。

5. 各生命保険会社等は、契約日（復活、復帰、入院給付金の日額の増額または特約の中途付加が行なわれた場合は、最後の復活、復帰、入院給付金の日額の増額または特約の中途付加の日とします。以下、本項において同じ。）から5年以内に入院給付金の請求を受けたときは、協会に対して第1項の規定により登録された内容について照会し、その結果を入院給付金の支払の判断の参考とすることができるものとします。

6. 各生命保険会社等は、連絡された内容を承諾の判断または支払の判断の参考とする以外に用いないものとします。

7. 協会および各生命保険会社等は、登録または連絡された内容を他に公開しないものとします。

8. 保険契約者または被保険者は、登録または連絡された内容について、会社または協会に照会することができます。また、その内容が事実と相違していることを知ったときは、その訂正を請求することができます。

9. 第3項、第4項および第5項中、被保険者、入院給付金、保険契約とあるのは、農業協同組合法に基づく共済契約においては、それぞれ、被共済者、入院共済金、共済契約と読み替えます。

（管轄裁判所）

第26条 この特約における生活習慣病入院給付金または保険料の払込の免除の請求に関する訴訟については、主約款の管轄裁判所の規定を準用します。

（特約の更新）

第27条 この特約の保険期間が満了する場合、保険契約者がその満了の日の2か月前までにこの特約を継続しない旨を会社に通知しない限り、更新の請求があったものとし、この特約は、保険期

- 間満了の日の翌日に更新して継続します。この場合、この特約の保険期間満了の日の翌日を更新日とします。ただし、つぎの各号のいずれかに該当する場合は除きます。
- (1) 更新後のこの特約の保険期間満了の日の翌日におけるこの特約の被保険者の年齢が会社の定める範囲を超える場合
 - (2) 更新前のこの特約に特別保険料の領収による特別条件が付けられている場合
2. 更新後のこの特約の支払限度の型は、更新前のこの特約の支払限度の型と同一とします。
3. 前項の規定にかかわらず、保険契約者は、支払限度の型を変更（1回の入院についての生活習慣病入院給付金の支払限度を短縮する変更に限ります。）して更新することができます。ただし、つぎの各号のいずれかに該当する場合は除きます。
- (1) 更新日におけるこの特約の被保険者の年齢が会社の定める範囲を超える場合
 - (2) 更新前のこの特約の保険料の払込が免除されている場合
 - (3) 更新前のこの特約に特別条件が付けられている場合
4. 更新後のこの特約の保険期間は、更新前のこの特約の保険期間と同一年数とします。ただし、第1項第1号の規定に該当する場合には、会社の定める保険期間の範囲内で保険期間を短縮して更新します。
5. 前項の規定にかかわらず、保険契約者から請求があった場合には、更新日におけるこの特約の被保険者の年齢が会社の定める範囲内であれば、保険期間を終身に變更して更新することができます。ただし、つぎの各号のいずれかに該当する場合には、この取扱をしません。
- (1) 更新前のこの特約の保険料の払込が免除されている場合
 - (2) 更新前のこの特約に特別条件が付けられている場合
6. 更新されたこの特約の保険期間および保険料払込期間の計算は更新日を基準として行ない、更新後のこの特約の保険料は、更新日現在のこの特約の被保険者の年齢によって計算します。
7. 更新後のこの特約の第1回保険料は、更新日に主契約の積立金から払い込まれるものとします。この場合、第10条（不足特約保険料の差引）の規定を準用します。
8. 更新後のこの特約の第1回保険料が猶予期間中に払い込まれなかったときは、この特約の更新はなかったものとし、この特約は、更新前のこの特約の保険期間満了時に遡って消滅します。
9. 保険契約者は、この特約の保険期間満了の日の2か月前までに生活習慣病入院給付金日額の減額を請求した場合は、更新後の生活習慣病入院給付金日額を減額することができます。ただし、減額後の生活習慣病入院給付金日額が会社の定める金額に満たない場合には、この取扱をしません。
10. この特約が更新された場合には、その旨を保険契約者に通知し、つぎの各号によって取り扱います。
- (1) 更新後のこの特約には、更新時の特約条項および保険料率が適用されます。
 - (2) 第3条（生活習慣病入院給付金の支払）、第5条（特約保険料の払込免除）および第15条（告知義務違反による解除）に関しては、更新前のこの特約の保険期間と更新後のこの特約の保険期間とは継続されたものとします。
 - (3) 更新後のこの特約の支払限度の型を変更して更新した場合には、つぎの入院についての生活習慣病入院給付金の支払限度は、更新前のこの特約の支払限度の型によるものとします。
 - (イ) 更新前のこの特約の保険期間満了の日を含んで継続している入院
 - (ロ) 更新前の入院と更新後の入院が、第3条第2項の規定により1回の入院とみなされる場合のその入院
 - (4) この特約が更新されたときには、新たな保険証券を発行しません。
11. 更新時に、会社がこの特約の締結または中途付加を取り扱っていない場合は、この特約の更新は取り扱いません。この場合、保険契約者から特段の申出がない限り、更新の取扱に準じて、会社が定めるこの特約に類似する他の特約を更新時に付加します。
- （特約を中途付加する場合の取扱）
- 第28条** この特約は、第8条（特約の締結および責任開始期）に定めるほか、主契約の締結後、保険契約者の申出により主契約に付加して締結します。この場合、この特約を締結することを中途付加といいます。
2. 前項に規定する中途付加は、つぎの各号の規定により取り扱います。
- (1) この特約の中途付加を承諾した場合には、会社は、保険契約者がこの特約の中途付加の申出をした日と中途付加するこの特約の被保険者に関する告知の日とのいずれか遅い日の直後に到来する主契約の月単位の契約当日から責任を負います。この場合、この特約の責任開始の日を中途付加日とし、この特約の第1回保険料は、中途付加日に主契約の積立金から払い込まれるものとします。ただし、この特約の第1回保険料が中途付加日に払い込まれなかった場合には、中途付加の申出はなかったものとし、
 - (2) 中途付加するこの特約の保険期間および保険料払込期間は、中途付加日から会社の定める範囲内で保険契約者が選択した保険期間および保険料払込期間の満了日までとします。
 - (3) 中途付加するこの特約の保険料は、中途付加日におけるこの特約の被保険者の年齢により計算します。
3. 本条の規定によりこの特約を中途付加した場合には、新たな保険証券を発行せず、保険証券に裏書し、または保険証券を回収し特約の中途付加後のつぎの各号に定める事項を記載した保険証券の再発行をします。
- (1) 会社名
 - (2) 保険契約者の氏名または名称
 - (3) この特約の被保険者の氏名
 - (4) この特約の生活習慣病入院給付金の受取人の氏名または名称その他のその受取人を特定するために必要な事項
 - (5) この特約の保険期間
 - (6) この特約の生活習慣病入院給付金日額
 - (7) この特約の保険料およびその払込方法
 - (8) 中途付加日
 - (9) 保険証券を再発行した年月日
- （特約に特別条件を付ける場合の取扱）
- 第29条** この特約を主契約に付加する際、この特約の被保険者の健康状態その他が会社の標準とする普通の危険に適合しない場合には、会社は、その危険の種類および程度に応じて、つぎの各号の1つまたはそれらを併用した特別条件を付してこの特約上の責任を負います。
- (1) 特別保険料の領収
この特約の被保険者の契約年齢による普通保険料に会社の定める特別保険料を加えたものをこの特約の保険料とします。
 - (2) 特定部位・指定疾病についての不担保
この特約の被保険者が会社の定める特定部位・指定疾病不担保期間中に、別表5に定める身体部位・指定疾病のうち、この特約を主契約に付加する際に会社が指定した特定部位に生じた疾病（ただし、主約款に規定する感染症を除きます。）または指定疾病（医学上重要な関係がある疾病を含みます。）を直接の原因として第3条（生活習慣病入院給付金の支払）の規定に該当した場合は、生活習慣病入院給付金は支払いません。（この特約の被保険者が、特定部位・指定疾病不担保期間満了の日を含んで継続して入院した場合は、その満了の日の翌日に入院を開始したものとみなして第3条の規定を適用します。）
 - (3) 特定障害状態についての不担保
不担保とする特定障害は、視力障害および聴力障害とし、つぎの(イ)および(ロ)のとおり取り扱います。
 - (イ) 視力障害
この特約の被保険者が身体障害状態のうち、「1眼の視力を全く永久に失ったもの」に該当し、この特約の保険料の払込免除事由が生じた場合でも、会社は、この特約の保険料の払込免除を行いません。
 - (ロ) 聴力障害
この特約の被保険者が身体障害状態のうち、「両耳の聴力を全く永久に失ったもの」に該当し、この特約の保険料の払込免除事由が生じた場合でも、会社は、この特約の保険料の払込免除を行いません。
2. 前項の規定によりこの特約に付けた条件は、保険証券に記載します。
3. 本条の規定により特別保険料の領収による特別条件が付けられた場合の払戻金については、つぎのとおり取り扱います。
- (1) 特別保険料に対する責任準備金がある場合、責任準備金を払

い戻すときは、特別保険料に対する責任準備金を第19条（払戻金）に規定する責任準備金に加えて払い戻します。

(2) 前号の特別保険料に対する責任準備金は、第19条の規定を準用して計算します。

(3) 特別保険料に対する解約返戻金はありません。

（主約款の規定の準用）

第30条 この特約に別段の定めのない場合には、主約款の規定を準用します。

（主契約が無配当利率感応型10年ごと連生生存給付保険の場合の取扱）

第31条 主契約が無配当利率感応型10年ごと連生生存給付保険の場合には、つぎの各号の規定により取り扱います。

(1) 第3条（生活習慣病入院給付金の支払）の適用に際しては、第6項第2号中「主たる保険契約（以下、「主契約」といいます。）の高度障害給付金」とあるのを「この特約と同一被保険者の主たる保険契約（以下、「主契約」といいます。）の高度障害給付金」と読み替えます。

(2) 第18条（特約の消滅）の適用に際しては、第1項第1号中「主契約の死亡給付金、高度障害給付金または災害死亡給付金」とあるのを「この特約と同一被保険者の主契約の死亡給付金、高度障害給付金または災害死亡給付金」と読み替えます。

（この特約の被保険者が主契約の被保険者以外の者の場合の取扱）

第32条 この特約の被保険者が主契約の被保険者以外の者の場合には、つぎの各号の規定により取り扱います。

(1) 第3条（生活習慣病入院給付金の支払）第6項をつぎのとおり読み替えます。この場合、前条第1項第1号の規定は適用しません。

6. つぎの各号に定めるいずれかの事由の発生した日を含んで入院が継続している場合は、この特約の有効中の入院とみなして、第1項に規定するところにより生活習慣病入院給付金を支払います。

(1) この特約の保険期間満了の日

(2) 主たる保険契約（以下、「主契約」といいます。）の死亡給付金、高度障害給付金または災害死亡給付金（主契約が無配当利率感応型10年ごと連生生存給付保険の場合は、第二死亡給付金、第二高度障害給付金または第二災害死亡給付金）を支払ったために第18条（特約の消滅）第1項第1号の規定によってこの特約が消滅した日

(3) この特約の被保険者が主約款に規定する高度障害状態（以下、「高度障害状態」といいます。）に該当したために第18条第1項第3号の規定によってこの特約が消滅した日

(2) 第18条（特約の消滅）をつぎのとおり読み替えます。この場合、前条第1項第2号の規定は適用しません。

第18条 つぎの各号のいずれかの事由が生じた場合には、この特約は、その事由が生じた時に消滅します。

(1) 主契約の死亡給付金、高度障害給付金または災害死亡給付金（主契約が無配当利率感応型10年ごと連生生存給付保険の場合は、第二死亡給付金、第二高度障害給付金または第二災害死亡給付金）を支払ったとき

(2) 主契約が前号以外の事由により消滅したとき

(3) この特約の被保険者が死亡したまたは高度障害状態に該当したとき

(4) 第3条（生活習慣病入院給付金の支払）第5項第2号の規定により生活習慣病入院給付金が給付限度に達したとき

2. 前項第1号の規定によってこの特約が消滅した場合には、会社は、この特約の責任準備金を保険契約者に払い戻します。

3. 第1項第2号の規定によってこの特約が消滅した場合で、主契約の責任準備金を払い戻すときは、会社は、この特約の責任準備金を保険契約者に払い戻します。

4. 第1項第3号または第4号の規定によってこの特約が消滅した場合には、保険証券に裏書し、または保険証券を回収し特約の消滅後の契約内容を記載した保険証券の再発行をします。

(3) 主契約の被保険者が死亡したまたは高度障害状態に該当したことによりこの特約が消滅した場合には、この特約の被保険者であった者は、医師による診査および書面による告知を省略し、その者を被保険者とし、この特約を付加した無配当利率感応型10年ごと生存給付保険に加入することができます。ただし、つぎの(イ)ないし(ホ)のすべてに該当する場合に限りです。

(イ) この特約の消滅の日から1か月以内の申込であること

(ロ) 無配当利率感応型10年ごと生存給付保険に付加されるこの特約の支払限度の型が、この特約の消滅時の支払限度の型と同一であること

(ハ) 無配当利率感応型10年ごと生存給付保険に付加されるこの特約の生活習慣病入院給付金日額が、この特約の消滅時の生活習慣病入院給付金日額以下、かつ、会社の定める範囲内であること

(ニ) 加入する日におけるこの特約の被保険者の年齢ならびに無配当利率感応型10年ごと生存給付保険に付加されるこの特約の保険期間および保険料払込期間が、会社の定める範囲内であること

(ホ) 主契約の被保険者の死亡または高度障害状態が、この特約の被保険者の故意によらないこと

(4) 前号の規定によりこの特約の被保険者が無配当利率感応型10年ごと生存給付保険に加入するときは、消滅した保険契約に付加されていた特約の被保険者のうち会社の定める要件を満たす者を被保険者とする会社所定の特約についても、前号の規定を準用してその保険契約に付加して締結することができます。

(5) 前2号の規定によりこの特約が無配当利率感応型10年ごと生存給付保険に付加された場合には、生活習慣病入院給付金の支払限度に関する規定の適用に際しては、消滅前のこの特約の保険期間と無配当利率感応型10年ごと生存給付保険に付加した特約の保険期間とは継続されたものとします。

(6) 主契約の被保険者が死亡したまたは高度障害状態に該当したことによりこの特約が消滅した時に、会社がこの特約の締結または中途付加を取り扱っていない場合は、前3号の規定によるこの特約を付加した無配当利率感応型10年ごと生存給付保険への加入は取り扱いません。この場合、前3号の取扱に準じて、会社が定める他の特約を付加して無配当利率感応型10年ごと生存給付保険に加入することができます。

別表1 対象となる生活習慣病

1. この特約の対象となる生活習慣病の範囲は、平成21年3月23日総務省告示第176号に定められた分類項目中下記のものとし、分類項目の内容については、厚生労働省大臣官房統計情報部編「疾病、傷害および死因統計分類提要 ICD-10（2003年版）準拠」によるものとします。

なお、厚生労働省大臣官房統計情報部編「疾病、傷害および死因統計分類提要」において、診断日以前に新たな分類提要が施行された場合は、旧分類の生活習慣病に相当する新たな分類の基本分類コードによるものとします。

| 生活習慣病の種類 | 分類項目 | 基本分類コード |
|---|------------------------------|----------------|
| 悪性新生物 | 1. 口唇、口腔および咽頭の悪性新生物 | C00-C14 |
| | 2. 消化器の悪性新生物 | C15-C26 |
| | 3. 呼吸器および胸腔内臓器の悪性新生物 | C30-C39 |
| | 4. 骨および関節軟骨の悪性新生物 | C40-C41 |
| | 5. 皮膚の黒色腫およびその他の悪性新生物 | C43-C44 |
| | 6. 中皮および軟部組織の悪性新生物 | C45-C49 |
| | 7. 乳房の悪性新生物 | C50 |
| | 8. 女性生殖器の悪性新生物 | C51-C58 |
| | 9. 男性生殖器の悪性新生物 | C60-C63 |
| | 10. 腎尿路の悪性新生物 | C64-C68 |
| | 11. 眼、脳およびその他の中枢神経系の部位の悪性新生物 | C69-C72 |
| | 12. 甲状腺およびその他の内分泌腺の悪性新生物 | C73-C75 |
| | 13. 部位不明確、続発部位および部位不明の悪性新生物 | C76-C80 |
| | 14. リンパ組織、造血組織および関連組織の悪性新生物 | C81-C96 |
| | 15. 独立した（原発性）多部位の悪性新生物 | C97 |
| | 16. 上皮内新生物 | D00-D09 |
| | 17. 性状不詳または不明の新生物（D37-D48）中の | ・真正赤血球増加症<多血症> |
| ・骨髓異形成症候群 | | D46 |
| ・リンパ組織、造血組織および関連組織の性状不詳または不明のその他の新生物（D47）中の | | |
| ・慢性骨髓増殖性疾患 | | D47.1 |
| | ・本態性（出血性）血小板血症 | D47.3 |
| 糖尿病 | 18. 糖尿病 | E10-E14 |
| 心疾患 | 19. 慢性リウマチ性心疾患 | I05-I09 |
| | 20. 虚血性心疾患 | I20-I25 |
| | 21. 肺性心疾患および肺循環疾患 | I26-I28 |
| | 22. その他の型の心疾患 | I30-I52 |
| 高血圧性疾患 | 23. 高血圧性疾患 | I10-I15 |
| 脳血管疾患 | 24. 脳血管疾患 | I60-I69 |

2. 上記1において「悪性新生物」とは、新生物の形態の性状コードが悪性または上皮内癌と明示されているものをいい、厚生労働省大臣官房統計情報部編「国際疾病分類－腫瘍学 第3版」に記載された形態の性状コード中、新生物の性状を表す第5桁コードがつぎのものをいいます。

なお、厚生労働省大臣官房統計情報部編「国際疾病分類－腫瘍学」において、診断確定日以前に新たな版が発行された場合は、新たな版における第5桁コードによるものをいいます。

| 第5桁性状コード番号 |
|------------------------|
| ／2……上皮内癌 |
| 上皮内 |
| 非浸潤性 |
| 非侵襲性 |
| ／3……悪性、原発部位 |
| ／6……悪性、転移部位 |
| 悪性、続発部位 |
| ／9……悪性、原発部位または転移部位の別不詳 |

別表2 入院

「入院」とは、医師による治療が必要であり、かつ自宅等での治療が困難なため、別表3に定める病院または診療所に入り、常に医師の管理下において治療に専念することをいいます。

別表3 病院または診療所

「病院または診療所」とは、つぎの各号のいずれかに該当したものとします。

1. 医療法に定める日本国内にある病院または患者を収容する施設を有する診療所
2. 前号の場合と同等の日本国外にある医療施設

別表4 対象となる身体障害の状態

| 身体障害 |
|---|
| 1. 1眼の視力を全く永久に失ったもの 2. 両耳の聴力を全く永久に失ったもの 3. 1上肢を手関節以上で失ったかまたは1上肢の用もしくは1上肢の3大関節中の2関節の用を全く永久に失ったもの 4. 1下肢を足関節以上で失ったかまたは1下肢の用もしくは1下肢の3大関節中の2関節の用を全く永久に失ったもの 5. 10手指の用を全く永久に失ったもの 6. 1手の5手指を失ったかまたは第1指（母指）および第2指（示指）を含んで4手指を失ったもの 7. 10足指を失ったもの 8. 脊柱に著しい奇形または著しい運動障害を永久に残すもの |

別表5 身体部位・指定疾病

| 番号 | 身体部位・指定疾病の名称 |
|-----|---|
| 1. | 眼球、眼球付属器および視神経 |
| 2. | 耳（内耳、中耳、外耳を含みます。）および乳様突起 |
| 3. | 鼻（鼻腔、副鼻腔および外鼻を含みます。） |
| 4. | 口腔（口唇および口蓋を含みます。）、歯、舌、顎下腺、耳下腺および舌下腺 |
| 5. | 甲状腺 |
| 6. | 咽頭および喉頭 |
| 7. | 気管、気管支、肺、胸膜および胸部 |
| 8. | 胃および十二指腸（当該部位の手術に伴い空腸の手術を受けた場合は、空腸を含みます。） |
| 9. | 盲腸（虫垂を含みます。）および回腸 |
| 10. | 大腸 |
| 11. | 直腸および肛門 |
| 12. | 腹膜（腹腔内臓器の癒着を生じた場合を含みます。） |
| 13. | 肝臓、胆嚢および胆管 |
| 14. | 膵臓 |
| 15. | 腎臓および尿管 |
| 16. | 膀胱および尿道 |
| 17. | 睾丸および副睾丸 |
| 18. | 前立腺 |
| 19. | 乳房（乳腺を含みます。） |
| 20. | 子宮（妊娠または分娩に異常が生じた場合を含みます。） |
| 21. | 卵巣、卵管および子宮付属器 |
| 22. | 頸椎部（当該神経を含みます。） |
| 23. | 胸椎部（当該神経を含みます。） |
| 24. | 腰椎部（当該神経を含みます。） |
| 25. | 仙骨部および尾骨部（当該神経を含みます。） |
| 26. | 左肩関節部 |
| 27. | 右肩関節部 |
| 28. | 左股関節部 |
| 29. | 右股関節部 |
| 30. | 左上肢（左肩関節部を除きます。） |
| 31. | 右上肢（右肩関節部を除きます。） |
| 32. | 左下肢（左股関節部を除きます。） |
| 33. | 右下肢（右股関節部を除きます。） |
| 34. | 子宮体部（帝王切開を受けた場合に限ります。） |
| 35. | 鼠蹊部（鼠蹊ヘルニア、陰嚢ヘルニアまたは大腿ヘルニアが生じた場合に限ります。） |
| 36. | 外傷または手術を受けた部位（会社が指定した外傷または手術の後遺症に限ります。） |
| 37. | 身体表層の腫瘍、ケロイドまたは母斑（あざ）がある部位（会社が指定した腫瘍、ケロイドまたは母斑に限ります。） |
| 38. | 食道および横隔膜 |
| 39. | 皮膚 |
| 40. | 皮膚炎・湿疹（アトピー性皮膚炎、接触性皮膚炎を含みます。） |
| 41. | 骨折等の内固定具抜去 |
| 42. | 白内障 |
| 43. | 緑内障 |
| 44. | 副鼻腔炎・蓄膿症 |
| 45. | 扁桃腺炎・扁桃周囲膿瘍・扁桃肥大 |
| 46. | 気胸 |
| 47. | 異常妊娠・異常分娩（帝王切開を含みます。） |
| 48. | 子宮筋腫 |
| 49. | 子宮内膜症 |
| 50. | 胆石・胆嚢炎 |
| 51. | 腎・尿路結石 |
| 52. | 痔瘻・痔核・脱肛・肛門周囲膿瘍 |

備考

1. 入院日数が1日

「入院日数が1日」とは、入院日と退院日が同一の日である場合をいい、入院基本料の支払の有無などを参考にして判断します。

2. 同一の生活習慣病

別表1の同一の生活習慣病の種類に属する生活習慣病は、全て「同一の生活習慣病」とします。

3. 医学上重要な関係

「医学上重要な関係」とは、たとえば、高血圧性疾患とそれに起因する心疾患あるいは脳血管疾患等の関係をいいます。

4. 眼の障害（視力障害）

- (1) 視力の測定は、万国式視力表により、1眼ずつ、きょう正視力について測定します。
- (2) 「視力を全く永久に失ったもの」とは、視力が0.02以下になって回復の見込のない場合をいいます。
- (3) 視野狭さくおよび眼瞼下垂による視力障害は視力を失ったものとはみなしません。

5. 耳の障害（聴力障害）

- (1) 聴力の測定は、日本工業規格に準拠したオーディオメータで行ないます。
- (2) 「聴力を全く永久に失ったもの」とは、周波数500・1,000・2,000ヘルツにおける聴力レベルをそれぞれ a・b・c デシベルとしたとき

$$1/4 (a + 2b + c)$$
 の値が90デシベル以上（耳介に接しても大声語を理解しえないもの）で回復の見込のない場合をいいます。

6. 悪性新生物の診断確定

悪性新生物の診断確定は、病理組織学的所見（剖検、生検）、細胞学的所見、画像診断所見（X線、CT、MRI等）、理学的所見、臨床学的所見および手術所見の全部またはいずれかにより、日本の医師または歯科医師の資格を持つ者（日本の医師または歯科医師の資格を持つ者と同等の日本国外の医師または歯科医師を含みます。）により客観的になされたものであることを要します。

7. 上・下肢の障害

- (1) 「上・下肢の用を全く永久に失ったもの」とは、完全にその運動機能を失ったものをいい、上・下肢の完全運動麻痺、または上・下肢においてそれぞれ3大関節（上肢においては肩関節、ひじ関節および手関節、下肢においてはまた関節、ひざ関節および足関節）の完全強直で回復の見込のない場合をいいます。
- (2) 「関節の用を全く永久に失ったもの」とは、関節の完全強直で、回復の見込のない場合、または人工骨頭もしくは人工関節をそう入置換した場合をいいます。

8. 脊柱の障害

- (1) 「脊柱の著しい奇形」とは、脊柱の奇形が通常の衣服を着用しても外部からみて明らかにわかる程度以上のものをいいます。
- (2) 「脊柱の著しい運動障害」とは、頸椎における完全強直の場合、または胸椎以下における前後屈、左右屈および左右回旋の3種の運動のうち、2種以上の運動が生理的範囲の2分の1以下に制限された場合をいいます。

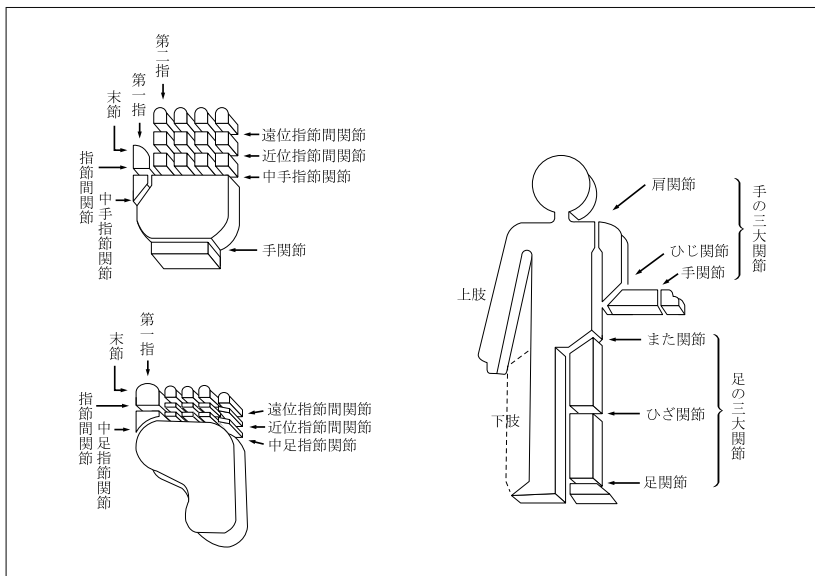
9. 手指の障害

- (1) 手指の障害については、5手指をもって1手として取り扱い、個々の指の障害につきそれぞれ等級を定めてこれを合わせることはありません。
- (2) 「手指を失ったもの」とは、第1指（母指）においては指節間関節、その他の手指は近位指節間関節以上を失ったものをいいます。
- (3) 「手指の用を全く永久に失ったもの」とは、手指の末節の2分の1以上を失った場合、または手指の中手指節関節もしくは近位指節間関節（第1指（母指）においては指節間関節）の運動範囲が生理的運動範囲の2分の1以下で回復の見込のない場合をいいます。

10. 足指の障害

「足指を失ったもの」とは、足指全部を失ったものをいいます。

参考 身体部位の名称はつぎの図のとおりとします。



別表6 請求書類

| 項 目 | | 請 求 書 類 |
|-----|------------------------|---|
| 1 | 生活習慣病入院給付金の請求 <第3条> | (1) 会社所定の請求書 (2) 会社所定の診断書 (3) この特約の被保険者の住民票（ただし、住民票では事実関係が不明確な場合には、戸籍抄本） (4) 生活習慣病入院給付金の受取人の戸籍抄本および印鑑証明書 (5) 保険証券 |
| 2 | 特約保険料の払込免除の請求 <第5条> | (1) 会社所定の請求書 (2) 会社所定の診断書 (3) 不慮の事故であることを証する書類 (4) この特約の被保険者の住民票（ただし、住民票では事実関係が不明確な場合には、戸籍抄本） (5) 保険証券 |
| 3 | 特約の復活 <第12条> | (1) 会社所定の特約の復活申込書兼告知書 |

注 会社は、上記以外の書類の提出を求め、または上記の提出書類の省略を認めることがあります。また、3の請求については、会社の指定した医師に被保険者の診断を行なわせることがあります。なお、書類の提出以外の方法（会社の定める方法に限ります。）により請求を行なった場合には、請求を会社が受付した日を請求書類が会社に到着した日とみなします。

無解約返戻金型生活習慣病入院特約（生存給付保険用）（15）条項〈目次〉

○この特約の趣旨

- 第1条 特約の被保険者
- 第2条 特約の支払限度の型
- 第3条 生活習慣病入院給付金の支払
- 第4条 生活習慣病入院給付金の請求、支払時期および支払場所
- 第5条 特約保険料の払込免除
- 第6条 特約保険料の払込を免除しない場合
- 第7条 特約保険料の払込免除の請求
- 第8条 特約の締結および責任開始期
- 第9条 特約の保険期間、保険料払込期間および保険料の払込
- 第10条 不足特約保険料の差引
- 第11条 特約の失効
- 第12条 特約の復活
- 第13条 詐欺による取消
- 第14条 告知義務
- 第15条 告知義務違反による解除
- 第16条 重大事由による解除
- 第17条 特約の解約
- 第18条 特約の消滅
- 第19条 払戻金

- 第20条 生活習慣病入院給付金の受取人によるこの特約の存続
- 第21条 生活習慣病入院給付金日額の減額
- 第22条 契約者配当金
- 第23条 時効
- 第24条 契約内容の登録
- 第25条 管轄裁判所
- 第26条 特約の更新
- 第27条 特約を中途付加する場合の取扱
- 第28条 特約に特別条件を付ける場合の取扱
- 第29条 主約款の規定の準用
- 第30条 主契約が無配当利率感応型10年ごと連生生存給付保険の場合の取扱
- 第31条 この特約の被保険者が主契約の被保険者以外の者の場合の取扱
- 別表1 対象となる生活習慣病
- 別表2 入院
- 別表3 病院または診療所
- 別表4 対象となる身体障害の状態
- 別表5 身体部位・指定疾病
- 別表6 請求書類

無解約返戻金型生活習慣病入院特約（生存給付保険用）（15）条項

この特約の趣旨

この特約は、被保険者が生活習慣病により入院した場合に所定の給付を行なうことを主な内容とするものです。

（特約の被保険者）

第1条 この特約の被保険者は、この特約の締結時において会社所定の要件を満たす者となります。

（特約の支払限度の型）

第2条 この特約の支払限度の型は、1回の入院についての生活習慣病入院給付金の支払限度に応じつぎのとおりとし、この特約の締結の際、保険契約者が指定するものとします。

| 支払限度の型 | 1回の入院についての生活習慣病入院給付金の支払限度 |
|--------|---------------------------|
| 30日型 | 30日 |
| 60日型 | 60日 |
| 120日型 | 120日 |

（生活習慣病入院給付金の支払）

第3条 この特約において支払う生活習慣病入院給付金はつぎのとおりです。

| 名称 | 支払額 | 受取人 | 生活習慣病入院給付金を支払う場合（以下、「支払事由」といいます。） |
|------------|---|--|--|
| 生活習慣病入院給付金 | 入院1回につき、 （生活習慣病入院給付金日額） × （入院日数） | この特約の被保険者（生活習慣病入院給付金の受取人をこの特約の被保険者以外の変更にすることはできません。） | この特約の被保険者がこの特約の保険期間中につぎの入院をしたとき (1) この特約の責任開始期（復活の取扱が行なわれた場合には、最後の復活の際の責任開始期とします。以下同じ。）以後に発病した別表1に定める生活習慣病（以下、「生活習慣病」といいます。）を直接の原因とする別表2に定める入院（以下、「入院」といいます。）であること (2) その入院が治療を目的とした別表3に定める病院または診療所への入院であること (3) その入院が1日以上入院であること |

(2回以上入院した場合の生活習慣病入院給付金の取扱)

2. この特約の被保険者が生活習慣病入院給付金の支払事由に該当する入院を2回以上し、かつ、それぞれの入院の直接の原因となった生活習慣病が同一かまたは医学上重要な関係があるときは、1回の入院とみなして本条の規定を適用します。ただし、生活習慣病入院給付金が支払われることとなった最終の入院の退院日の翌日からその日を含めて180日経過後に開始した入院については、新たな入院とみなします。

(異なる生活習慣病が併発した場合の生活習慣病入院給付金の取扱)

3. この特約の被保険者が、生活習慣病による入院を開始したときに、異なる生活習慣病を併発していた場合またはその入院中に異なる生活習慣病を併発した場合には、その入院を開始した直接の原因となった生活習慣病により継続して入院したものとみなして、本条の規定を適用します。

(生活習慣病以外による入院中に生活習慣病が併発した場合の生活習慣病入院給付金の取扱)

4. この特約の被保険者が、生活習慣病以外の疾病または傷害の治療を目的とする入院中に、生活習慣病を併発し、その生活習慣病の治療を開始した場合には、その日からその生活習慣病の治療を目的として入院したものとみなして、本条の規定を適用します。

(生活習慣病入院給付金の支払限度)

5. この特約による生活習慣病入院給付金の支払限度は、つぎのとおりとします。

(1) 1回の入院についての支払限度は、前条の規定により指定された型による支払日数(生活習慣病入院給付金を支払う日数。以下同じ。)

(2) 通算支払限度は、この特約の保険期間を通じて支払日数1,000日

(特約の有効中の入院とみなす場合)

6. つぎの各号に定めるいずれかの事由の発生した日を含んで入院が継続している場合は、この特約の有効中の入院とみなして、第1項に規定するところにより生活習慣病入院給付金を支払います。

(1) この特約の保険期間満了の日

(2) 主たる保険契約(以下、「主契約」といいます。)の高度障害給付金を支払ったために第18条(特約の消滅)第1項第1号の規定によってこの特約が消滅した日

(責任開始期前の原因による入院の特別取扱)

7. この特約の被保険者が、この特約の責任開始期前に発病した生活習慣病を直接の原因としてこの特約の責任開始期以後に入院した場合でも、つぎの各号のいずれかに該当したときは、その入院はこの特約の責任開始期以後の原因によるものとみなして本条の規定を適用します。

(1) この特約の責任開始の日からその日を含めて2年を経過した後に入院を開始したとき

(2) この特約の締結または復活の際、告知等により会社がその生活習慣病について知っていたとき、または過失のためこれを知らなかったとき。ただし、事実の一部が告知されなかったことにより、その生活習慣病に関する事実を会社が正確に知ることができなかった場合を除きます。

(3) その生活習慣病について、この特約の責任開始期前に、この特約の被保険者が医師の診療を受けたことがなく、かつ、健康診断等において異常の指摘を受けたことがないとき。ただし、その生活習慣病による症状について、保険契約者またはこの特約の被保険者が認識または自覚していた場合を除きます。

(入院中に生活習慣病入院給付金日額が変更された場合の取扱)

8. この特約の被保険者の入院中に生活習慣病入院給付金日額が変更された場合には、生活習慣病入院給付金の支払額は各日現在の生活習慣病入院給付金日額にもとづいて計算します。

(法人契約の取扱)

9. 保険契約者が法人で、かつ、主契約の死亡給付金受取人(死亡給付金の一部の受取人である場合を含みます。)が保険契約者である場合には、第1項の規定にかかわらず、生活習慣病入院給付金の受取人は保険契約者とします。この場合、生活習慣病入院給付金の受取人を保険契約者以外の者に変更することはできません。

(生活習慣病入院給付金の請求、支払時期および支払場所)

第4条 生活習慣病入院給付金の支払事由が生じたときは、保険契約者またはこの特約の被保険者は、すみやかに会社に通知してく

ださい。

2. 生活習慣病入院給付金の受取人は、会社に、請求書類(別表6)を提出して、生活習慣病入院給付金を請求してください。

3. 生活習慣病入院給付金を支払うために必要な事項の確認に際し、保険契約者またはこの特約の被保険者が、正当な理由がなく当該確認を妨げ、またはこれに応じなかったとき(会社の指定した医師による必要な診断に応じなかったときを含みます。)は、会社は、これにより当該事項の確認が遅延した期間の遅滞の責任を負わず、その間は生活習慣病入院給付金を支払いません。

4. 生活習慣病入院給付金の支払時期および支払場所に関する規定は、主契約の普通保険約款(以下、「主約款」といいます。)の支払時期および支払場所に関する規定を準用します。

(特約保険料の払込免除)

第5条 この特約の被保険者が、この特約の責任開始期以後に発生した主約款に規定する不慮の事故(以下、「不慮の事故」といいます。)による傷害を直接の原因として、その事故の日からその日を含めて180日以内のこの特約の保険料払込期間中に別表4に定める身体障害の状態(以下、「身体障害状態」といいます。)に該当したときは、会社は、つぎに到来する月単位の契約応当日以降のこの特約の保険料の払込を免除します。この場合、責任開始期前にすでに生じていた障害状態に、責任開始期以後の傷害を原因とする障害状態が新たに加わって、身体障害状態に該当したときも同様とします。

2. この特約の被保険者が、この特約の責任開始期前に発生した不慮の事故による傷害を直接の原因としてこの特約の責任開始期以後に身体障害状態に該当した場合でも、つぎの各号のいずれかに該当したときは、この特約の責任開始期以後の傷害を原因として身体障害状態に該当したものとみなして本条の規定を適用します。

(1) この特約の締結または復活の際、告知等により会社がその傷害について知っていたとき、または過失のためこれを知らなかったとき。ただし、事実の一部が告知されなかったことにより、その傷害に関する事実を会社が正確に知ることができなかった場合を除きます。

(2) その傷害について、この特約の責任開始期前に、この特約の被保険者が医師の診療を受けたことがなく、かつ、健康診断等において異常の指摘を受けたことがないとき。ただし、その傷害による症状について、保険契約者またはこの特約の被保険者が認識または自覚していた場合を除きます。

3. この特約の保険料の払込が免除された場合には、以後月単位の契約応当日ごとに所定のこの特約の保険料が払い込まれたものとして取り扱います。

4. 保険料の払込が免除されたこの特約については、この特約の保険料の払込免除事由の発生時以後、第21条(生活習慣病入院給付金日額の減額)の規定を適用しません。

5. 猶予期間中にこの特約の保険料の払込免除事由が生じたときは、保険契約者は、その猶予期間満了の日までにその事由が生じた時におけるこの特約の未払込保険料を払い込んでください。この未払込保険料が払い込まれない場合には、会社は、免除事由の発生により免除すべきこの特約の保険料の払込を免除しません。

(特約保険料の払込を免除しない場合)

第6条 この特約の被保険者がつぎのいずれかによって前条の規定に該当した場合には、会社は、この特約の保険料の払込を免除しません。

(1) 保険契約者またはこの特約の被保険者の故意または重大な過失

(2) この特約の被保険者の犯罪行為

(3) この特約の被保険者の精神障害を原因とする事故

(4) この特約の被保険者の泥酔の状態を原因とする事故

(5) この特約の被保険者が法令に定める運転資格を持たないで運転している間に生じた事故

(6) この特約の被保険者が法令に定める酒気帯び運転またはこれに相当する運転をしている間に生じた事故

(7) 地震、噴火または津波

(8) 戦争その他の変乱

2. この特約の被保険者が前項第7号または第8号の原因によって身体障害状態に該当した場合でも、その原因によって身体障害状態に該当したこの特約の被保険者の数の増加が、この特約の計算の基礎に及ぼす影響が少ないと認めるときは、会社は、この特約

の保険料の払込を免除することがあります。

（特約保険料の払込免除の請求）

第7条 この特約の保険料の払込免除事由が生じたときは、保険契約者またはこの特約の被保険者は、すみやかに会社に通知してください。

2. 保険契約者は、会社に、請求書類（別表6）を提出して、この特約の保険料の払込免除を請求してください。
3. この特約の保険料の払込免除の請求に際しては、第4条（生活習慣病入院給付金の請求、支払時期および支払場所）の規定を準用します。

（特約の締結および責任開始期）

第8条 この特約は、主契約締結の際、保険契約者の申出によって、主契約に付加して締結します。

2. この特約の責任開始期は、主契約の責任開始期と同一とします。

（特約の保険期間、保険料払込期間および保険料の払込）

第9条 保険契約者は、会社の定める範囲内で、この特約の保険期間および保険料払込期間を定めることができます。

2. この特約の保険料は、この特約の保険料払込期間中、主約款に定める特約の保険料の払込に関する規定により払い込まれるものとします。

（不足特約保険料の差引）

第10条 この特約の保険料が払い込まれないまま、猶予期間中に、生活習慣病入院給付金の支払事由が生じたときには、会社は、その支払事由が生じた時の不足特約保険料（未払いの特約の保険料（主契約に付加されている特約およびこの特約の未払込保険料の合計額をいいます。）から主契約の積立金を差し引いた金額をいいます。以下、本条において同じ。）を支払うべき金額から差し引きます。

2. 前項の場合、支払うべき金額が差し引くべき不足特約保険料に不足する場合は、保険契約者は、その猶予期間の満了する日までに、不足特約保険料を払い込むことを要します。この不足特約保険料が払い込まれない場合には、会社は、支払事由の発生により支払うべき金額を支払いません。

（特約の失効）

第11条 主約款に規定する猶予期間が経過したときは、この特約はその猶予期間満了の日の翌日から効力を失います。

2. 前項の規定にかかわらず、つぎの各号のいずれかに該当する場合、この特約は効力を失いません。
 - (1) この特約の保険料の払込が免除されている場合
 - (2) この特約の保険料払込期間満了の日までのこの特約の保険料が払い込まれている場合

（特約の復活）

第12条 主契約の復活請求の際に別段の申出がない場合は、この特約も同時に復活の請求があったものとします。

2. 前項に定めるほか、保険契約者は、前条第1項の規定によってこの特約が効力を失った日からその日を含めて3か月以内であれば、請求書類（別表6）を会社の本社または会社の指定した場所に提出してこの特約の復活を請求することができます。
3. 会社は、前2項の規定によって請求された復活を承諾した場合には、主約款の保険契約の復活の規定を準用して、この特約の復活の取扱をします。
4. 前項の場合、新たな保険証券を発行せず、その旨を保険契約者に通知します。

（詐欺による取消）

第13条 この特約の締結または復活に際して、保険契約者、この特約の被保険者または生活習慣病入院給付金の受取人に詐欺の行為があったときは、会社は、この特約を取り消すことができます。この場合、すでに払い込んだこの特約の保険料は払い戻しません。

（告知義務）

第14条 会社が、この特約の締結または復活の際、生活習慣病入院給付金の支払事由または保険料の払込免除事由の発生の可能性に関する重要な事項のうち会社所定の書面で告知を求めた事項について、保険契約者またはこの特約の被保険者は、その書面により告知することを要します。ただし、会社の指定する医師が口頭で質問した事項については、その医師に口頭により告知することを要します。

（告知義務違反による解除）

第15条 保険契約者またはこの特約の被保険者が、故意または重

大な過失によって、前条の規定により会社が告知を求めた事項について、事実を告げなかったか、または事実でないことを告げた場合には、会社は、将来に向かってこの特約を解除することができます。

2. 会社は、生活習慣病入院給付金の支払事由または保険料の払込免除事由が生じた後においても、前項の規定によってこの特約を解除することができます。この場合には、生活習慣病入院給付金を支払わず、または保険料の払込を免除しません。また、すでに生活習慣病入院給付金を支払っていたときはその返還を請求し、または、すでに保険料の払込を免除していたときは、払込を免除した保険料の払込がなかったものとみなして取り扱います。
 3. 前項の規定にかかわらず、生活習慣病入院給付金の支払事由または保険料の払込免除事由の発生が解除の原因となった事実によらなかったことを保険契約者またはこの特約の被保険者が証明したときは、生活習慣病入院給付金を支払いまたは保険料の払込を免除します。
 4. 主約款に定める告知義務違反による解除の通知の規定は、本条に規定する特約解除の場合に準用します。
 5. 会社は、つぎのいずれかの場合には、本条によるこの特約の解除をすることができません。
 - (1) 会社が、この特約の締結または復活の際、解除の原因となる事実を知っていたとき、または過失のためこれを知らなかったとき
 - (2) 会社のためにこの特約の締結の媒介を行なうことができる者（会社のためにこの特約の締結の代理を行なうことができる者を除き、以下、本条において「保険媒介者」といいます。）が、保険契約者またはこの特約の被保険者が前条に規定する告知をすることを妨げたとき
 - (3) 保険媒介者が、保険契約者またはこの特約の被保険者に対し、前条に規定する告知をしないことを勧めたとき、または事実でないことを告げることを勧めたとき
 - (4) 会社が、解除の原因となる事実を知った日からその日を含めて1か月を経過したとき
 - (5) 責任開始期の属する日からその日を含めて2年以内に、生活習慣病入院給付金の支払事由または保険料の払込免除事由が生じなかったとき
 6. 前項第2号および第3号の場合には、各号に規定する保険媒介者の行為がなかったとしても、保険契約者またはこの特約の被保険者が、前条の規定により会社が告知を求めた事項について、事実を告げなかったかまたは事実でないことを告げたと認められる場合には、適用しません。

（重大事由による解除）
- 第16条** 会社は、つぎの各号のいずれかに定める事由が生じた場合には、この特約を将来に向かって解除することができます。
- (1) 保険契約者、この特約の被保険者または生活習慣病入院給付金の受取人がこの特約の生活習慣病入院給付金（保険料の払込免除を含みます。以下、本項において同じ。）を詐取する目的もしくは他人に詐取させる目的で事故招致（未遂を含みます。）をした場合
 - (2) この特約の生活習慣病入院給付金の請求に関し、生活習慣病入院給付金の受取人の詐欺行為（未遂を含みます。）があった場合
 - (3) 他の保険契約との重複によって、この特約の被保険者にかかる給付金額等の合計額が著しく過大であって、保険制度の目的に反する状態がもたらされるおそれがある場合
 - (4) 保険契約者、この特約の被保険者または生活習慣病入院給付金の受取人が、つぎのいずれかに該当する場合
 - (イ) 暴力団、暴力団員（暴力団員でなくなった日から5年を経過しない者を含みます。）、暴力団準構成員、暴力団関係企業その他の反社会的勢力（以下、「反社会的勢力」といいます。）に該当すると認められること
 - (ロ) 反社会的勢力に対して資金等を提供し、または便宜を供与するなどの関与をしていると認められること
 - (ハ) 反社会的勢力を不当に利用していると認められること
 - (ニ) 保険契約者またはこの特約の生活習慣病入院給付金の受取人が法人の場合、反社会的勢力がその法人の経営を支配し、またはその法人の経営に実質的に関与していると認められること

(ホ) その他反社会的勢力と社会的に非難されるべき関係を有していると認められること

(5) 主契約、主契約に付加されている他の特約もしくは他の保険契約が重大事由によって解除され、または保険契約者、この特約の被保険者または生活習慣病入院給付金の受取人が他の保険者との間で締結した保険契約もしくは共済契約が重大事由により解除されるなどにより、会社の保険契約者、この特約の被保険者または生活習慣病入院給付金の受取人に対する信頼を損ない、この特約を継続することを期待しえない第1号から前号までに掲げる事由と同等の事由がある場合

2. 会社は、生活習慣病入院給付金の支払事由または保険料の払込免除事由（以下、本項において「支払事由等」といいます。）が生じた後においても、前項の規定によりこの特約を解除することができます。この場合には、前項各号に定める事由の発生時以後に生じた支払事由等による生活習慣病入院給付金を支払わず、または保険料の払込を免除しません。また、この場合に、すでに生活習慣病入院給付金を支払っていたときはその返還を請求し、または、すでに保険料の払込を免除していたときは、払込を免除した保険料の払込がなかったものとみなして取り扱います。

3. 本条の規定によってこの特約を解除するときは、前条第4項の規定を準用します。

（特約の解約）

第17条 保険契約者は、いつでも将来に向かって、この特約を解約することができます。

2. この特約が解約された場合には、保険証券に裏書きし、または保険証券を回収し特約の解約後の契約内容を記載した新たな保険証券を発行（以下、「保険証券の再発行」といいます。）します。

（特約の消滅）

第18条 つぎの各号のいずれかの事由が生じた場合には、この特約は、その事由が生じた時に消滅します。

(1) 主契約の死亡給付金、高度障害給付金または災害死亡給付金を支払ったとき

(2) 主契約が前号以外の事由により消滅したとき

(3) 第3条（生活習慣病入院給付金の支払）第5項第2号の規定により生活習慣病入院給付金が給付限度に達したとき

2. 前項第2号の規定によってこの特約が消滅した場合で、主契約の責任準備金を払い戻すときは、会社は、この特約の責任準備金を保険契約者に払い戻します。

3. 第1項第3号の規定によってこの特約が消滅した場合には、保険証券に裏書きし、または保険証券を回収し特約の消滅後の契約内容を記載した保険証券の再発行をします。

（払戻金）

第19条 この特約に対する解約返戻金はありません。

2. 保険契約者に払い戻すべき責任準備金は、保険料払込期間中の特約については、この特約の保険料が払い込まれた年月数により、保険料払込期間満了後の特約については、その経過した年月数により計算します。

（生活習慣病入院給付金の受取人によるこの特約の存続）

第20条 保険契約者以外の者でこの特約の解約をすることができる者（以下、「債権者等」といいます。）によるこの特約の解約は、解約の通知が会社に到達した時から1か月を経過した日に効力を生じます。

2. 前項の解約が通知された場合でも、通知の時ににおいて保険契約者ではない生活習慣病入院給付金の受取人は、保険契約者の同意を得て、前項の期間が経過するまでの間に、当該解約の通知が会社に到達した日に解約の効力が生じたとすれば会社が債権者等に支払うべき金額を債権者等に支払い、かつ会社にその旨を通知したときは、前項の解約はその効力を生じません。

（生活習慣病入院給付金日額の減額）

第21条 保険契約者は、将来に向かって生活習慣病入院給付金日額を減額することができます。ただし、減額後の生活習慣病入院給付金日額が会社の定める金額に満たない場合には、この取扱をしません。

2. 生活習慣病入院給付金日額を減額したときは、減額分は解約したものと取り扱います。

3. 生活習慣病入院給付金日額の減額をした場合には、保険証券に裏書きし、または保険証券を回収し生活習慣病入院給付金日額の減額後の契約内容を記載した保険証券の再発行をします。

（契約者配当金）

第22条 この特約に対する契約者配当金はありません。

（時効）

第23条 生活習慣病入院給付金、払戻金その他この特約にもとづく諸支払金の支払または特約保険料の払込免除を請求する権利は、その請求権者が、その権利を行使できるようになった時から3年間請求がない場合には消滅します。

（契約内容の登録）

第24条 会社は、保険契約者および被保険者の同意を得て、つぎの事項を一般社団法人生命保険協会（以下、「協会」といいます。）に登録します。

(1) 保険契約者ならびに被保険者の氏名、生年月日、性別および住所（市・区・郡までとします。）

(2) 入院給付金の種類

(3) 入院給付金の日額

(4) 契約日（復活または特約の中途付加が行なわれた場合は、最後の復活または特約の中途付加の日とします。以下、第2項において同じ。）

(5) 当会社名

2. 前項の登録の期間は、契約日から5年（契約日において被保険者が満15歳未満の場合は、契約日から5年または被保険者が満15歳に達する日までの期間のうちいずれか長い期間）以内とします。

3. 協会加盟の各生命保険会社および全国共済農業協同組合連合会（以下、「各生命保険会社等」といいます。）は、第1項の規定により登録された被保険者について、入院給付金のある特約（入院給付金のある保険契約を含みます。以下、本条において同じ。）の申込（復活、復帰、入院給付金の日額の増額または特約の中途付加の申込を含みます。）を受けた場合、協会に対して第1項の規定により登録された内容について照会することができるものとします。この場合、協会からその結果の連絡を受けるものとします。

4. 各生命保険会社等は、第2項の登録の期間中に入院給付金のある特約の申込があった場合、前項によって連絡された内容を入院給付金のある特約の承諾（復活、復帰、入院給付金の日額の増額または特約の中途付加の承諾を含みます。以下、本条において同じ。）の判断の参考とすることができるものとします。

5. 各生命保険会社等は、契約日（復活、復帰、入院給付金の日額の増額または特約の中途付加が行なわれた場合は、最後の復活、復帰、入院給付金の日額の増額または特約の中途付加の日とします。以下、本項において同じ。）から5年（契約日において被保険者が満15歳未満の場合は、契約日から5年または被保険者が満15歳に達する日までの期間のうちいずれか長い期間）以内に入院給付金の請求を受けたときは、協会に対して第1項の規定により登録された内容について照会し、その結果を入院給付金の支払の判断の参考とすることができるものとします。

6. 各生命保険会社等は、連絡された内容を承諾の判断または支払の判断の参考とする以外に用いないものとします。

7. 協会および各生命保険会社等は、登録または連絡された内容を他に公開しないものとします。

8. 保険契約者または被保険者は、登録または連絡された内容について、会社または協会に照会することができます。また、その内容が事実と相違していることを知ったときは、その訂正を請求することができます。

9. 第3項、第4項および第5項中、被保険者、入院給付金、保険契約とあるのは、農業協同組合法に基づく共済契約においては、それぞれ、被共済者、入院共済金、共済契約と読み替えます。

（管轄裁判所）

第25条 この特約における生活習慣病入院給付金または保険料の払込の免除の請求に関する訴訟については、主約款の管轄裁判所の規定を準用します。

（特約の更新）

第26条 この特約の保険期間が満了する場合、保険契約者がその満了の日の2か月前までにこの特約を継続しない旨を会社に通知しない限り、更新の請求があったものとし、この特約は、保険期間満了の日の翌日に更新して継続します。この場合、この特約の保険期間満了の日の翌日を更新日とします。ただし、つぎの各号のいずれかに該当する場合を除きます。

(1) 更新後のこの特約の保険期間満了の日の翌日におけるこの特

- 約の被保険者の年齢が会社の定める範囲を超える場合
- (2) 更新前のこの特約に特別保険料の領収による特別条件が付けられている場合
2. 更新後のこの特約の支払限度の型は、更新前のこの特約の支払限度の型と同一とします。
3. 前項の規定にかかわらず、保険契約者は、支払限度の型を変更（1回の入院についての生活習慣病入院給付金の支払限度を短縮する変更に限ります。）して更新することができます。ただし、つぎの各号のいずれかに該当する場合は除きます。
- (1) 更新日におけるこの特約の被保険者の年齢が会社の定める範囲を超える場合
- (2) 更新前のこの特約の保険料の払込が免除されている場合
- (3) 更新前のこの特約に特別条件が付けられている場合
4. 更新後のこの特約の保険期間は、更新前のこの特約の保険期間と同一年数とします。ただし、第1項第1号の規定に該当する場合には、会社の定める保険期間の範囲内で保険期間を短縮して更新します。
5. 前項の規定にかかわらず、保険契約者から請求があった場合には、更新日におけるこの特約の被保険者の年齢が会社の定める範囲内であれば、保険期間を終身に更新して更新することができます。ただし、つぎの各号のいずれかに該当する場合には、この取扱をしません。
- (1) 更新前のこの特約の保険料の払込が免除されている場合
- (2) 更新前のこの特約に特別条件が付けられている場合
6. 更新されたこの特約の保険期間および保険料払込期間の計算は更新日を基準として行ない、更新後のこの特約の保険料は、更新日現在のこの特約の被保険者の年齢によって計算します。
7. 更新後のこの特約の第1回保険料は、更新日に主契約の積立金から払い込まれるものとします。この場合、第10条（不足特約保険料の差引）の規定を準用します。
8. 更新後のこの特約の第1回保険料が猶予期間中に払い込まれなかったときは、この特約の更新はなかったものとし、この特約は、更新前のこの特約の保険期間満了時に遡って消滅します。
9. 保険契約者は、この特約の保険期間満了の日の2か月前までに生活習慣病入院給付金日額の減額を請求した場合は、更新後の生活習慣病入院給付金日額を減額することができます。ただし、減額後の生活習慣病入院給付金日額が会社の定める金額に満たない場合には、この取扱をしません。
10. この特約が更新された場合には、その旨を保険契約者に通知し、つぎの各号によって取り扱います。
- (1) 更新後のこの特約には、更新時の特約条項および保険料率が適用されます。
- (2) 第3条（生活習慣病入院給付金の支払）、第5条（特約保険料の払込免除）および第15条（告知義務違反による解除）に関しては、更新前のこの特約の保険期間と更新後のこの特約の保険期間とは継続されたものとします。
- (3) 更新後のこの特約の支払限度の型を変更して更新した場合には、つぎの入院についての生活習慣病入院給付金の支払限度は、更新前のこの特約の支払限度の型によるものとします。
- (イ) 更新前のこの特約の保険期間満了の日を含んで継続している入院
- (ロ) 更新前の入院と更新後の入院が、第3条第2項の規定により1回の入院とみなされる場合のその入院
- (4) この特約が更新されたときには、新たな保険証券を発行しません。
11. 更新時に、会社がこの特約の締結または中途付加を取り扱っていない場合は、この特約の更新は取り扱いません。この場合、保険契約者から特段の申出がない限り、更新の取扱に準じて、会社が定めるこの特約に類似する他の特約を更新時に付加します。
- （特約を中途付加する場合の取扱）**
- 第27条** この特約は、第8条（特約の締結および責任開始期）に定めるほか、主契約の締結後、保険契約者の申出により主契約に付加して締結します。この場合、この特約を締結することを中途付加といいます。
2. 前項に規定する中途付加は、つぎの各号の規定により取り扱います。
- (1) この特約の中途付加を承諾した場合には、会社は、保険契約者がこの特約の中途付加の申出をした日と中途付加するこの特

約の被保険者に関する告知の日とのいずれか遅い日の直後に到来する主契約の月単位の契約応当日から責任を負います。この場合、この特約の責任開始の日を中途付加日とし、この特約の第1回保険料は、中途付加日に主契約の積立金から払い込まれるものとします。ただし、この特約の第1回保険料が中途付加日に払い込まれなかった場合には、中途付加の申出はなかったものとします。

- (2) 中途付加するこの特約の保険期間および保険料払込期間は、中途付加日から会社の定める範囲内で保険契約者が選択した保険期間および保険料払込期間の満了日までとします。
- (3) 中途付加するこの特約の保険料は、中途付加日におけるこの特約の被保険者の年齢により計算します。
3. 本条の規定によりこの特約を中途付加した場合には、新たな保険証券を発行せず、保険証券に裏書き、または保険証券を回収し特約の中途付加後のつぎの各号に定める事項を記載した保険証券の再発行をします。
- (1) 会社名
- (2) 保険契約者の氏名または名称
- (3) この特約の被保険者の氏名
- (4) この特約の生活習慣病入院給付金の受取人の氏名または名称
その他のその受取人を特定するために必要な事項
- (5) この特約の保険期間
- (6) この特約の生活習慣病入院給付金日額
- (7) この特約の保険料およびその払込方法
- (8) 中途付加日
- (9) 保険証券を再発行した年月日

（特約に特別条件を付ける場合の取扱）

第28条 この特約を主契約に付加する際、この特約の被保険者の健康状態その他が会社の標準とする普通の危険に適合しない場合には、会社は、その危険の種類および程度に応じて、つぎの各号の1つまたはそれらを併用した特別条件を付してこの特約上の責任を負います。

- (1) 特別保険料の領収
この特約の被保険者の契約年齢による普通保険料に会社の定める特別保険料を加えたものをこの特約の保険料とします。
- (2) 特定部位・指定疾病についての不担保
この特約の被保険者が会社の定める特定部位・指定疾病不担保期間中に、別表5に定める身体部位・指定疾病のうち、この特約を主契約に付加する際に会社が指定した特定部位に生じた疾病（ただし、主約款に規定する感染症を除きます。）または指定疾病（医学上重要な関係がある疾病を含みます。）を直接の原因として第3条（生活習慣病入院給付金の支払）の規定に該当した場合は、生活習慣病入院給付金は支払いません。（この特約の被保険者が、特定部位・指定疾病不担保期間満了の日を含んで継続して入院した場合は、その満了の日の翌日に入院を開始したものとみなして第3条の規定を適用します。）
- (3) 特定障害状態についての不担保
不担保とする特定障害は、視力障害および聴力障害とし、つぎの(イ)および(ロ)のとおり取り扱います。
- (イ) 視力障害
この特約の被保険者が身体障害状態のうち、「1眼の視力を全く永久に失ったもの」に該当し、この特約の保険料の払込免除事由が生じた場合でも、会社は、この特約の保険料の払込免除を行いません。
- (ロ) 聴力障害
この特約の被保険者が身体障害状態のうち、「両耳の聴力を全く永久に失ったもの」に該当し、この特約の保険料の払込免除事由が生じた場合でも、会社は、この特約の保険料の払込免除を行いません。
2. 前項の規定によりこの特約に付けた条件は、保険証券に記載します。
3. 本条の規定により特別保険料の領収による特別条件が付けられた場合の払戻金については、つぎのとおり取り扱います。
- (1) 特別保険料に対する責任準備金がある場合、責任準備金を払い戻すときは、特別保険料に対する責任準備金を第19条（払戻金）に規定する責任準備金に加えて払い戻します。
- (2) 前号の特別保険料に対する責任準備金は、第19条の規定を準用して計算します。

(3) 特別保険料に対する解約返戻金はありません。

(主約款の規定の準用)

第29条 この特約に別段の定めのない場合には、主約款の規定を準用します。

(主契約が無配当利率感応型10年ごと連生生存給付保険の場合の取扱)

第30条 主契約が無配当利率感応型10年ごと連生生存給付保険の場合には、つぎの各号の規定により取り扱います。

(1) 第3条(生活習慣病入院給付金の支払)の適用に際しては、第6項第2号中「主たる保険契約(以下、「主契約」といいます。)の高度障害給付金」とあるのを「この特約と同一被保険者の主たる保険契約(以下、「主契約」といいます。)の高度障害給付金」と読み替えます。

(2) 第18条(特約の消滅)の適用に際しては、第1項第1号中「主契約の死亡給付金、高度障害給付金または災害死亡給付金」とあるのを「この特約と同一被保険者の主契約の死亡給付金、高度障害給付金または災害死亡給付金」と読み替えます。

(この特約の被保険者が主契約の被保険者以外の者の場合の取扱)

第31条 この特約の被保険者が主契約の被保険者以外の者の場合には、つぎの各号の規定により取り扱います。

(1) 第3条(生活習慣病入院給付金の支払)第6項をつぎのとおり読み替えます。この場合、前条第1項第1号の規定は適用しません。

6. つぎの各号に定めるいずれかの事由の発生した日を含んで入院が継続している場合は、この特約の有効中の入院とみなして、第1項に規定するところにより生活習慣病入院給付金を支払います。

(1) この特約の保険期間満了の日

(2) 主たる保険契約(以下、「主契約」といいます。)の死亡給付金、高度障害給付金または災害死亡給付金(主契約が無配当利率感応型10年ごと連生生存給付保険の場合は、第2死亡給付金、第二高度障害給付金または第二災害死亡給付金)を支払ったために第18条(特約の消滅)第1項第1号の規定によってこの特約が消滅した日

(3) この特約の被保険者が主約款に規定する高度障害状態(以下、「高度障害状態」といいます。)に該当したために第18条第1項第3号の規定によってこの特約が消滅した日

(2) 第18条(特約の消滅)をつぎのとおり読み替えます。この場合、前条第1項第2号の規定は適用しません。

第18条 つぎの各号のいずれかの事由が生じた場合には、この特約は、その事由が生じた時に消滅します。

(1) 主契約の死亡給付金、高度障害給付金または災害死亡給付金(主契約が無配当利率感応型10年ごと連生生存給付保険の場合は、第2死亡給付金、第二高度障害給付金または第二災害死亡給付金)を支払ったとき

(2) 主契約が前号以外の事由により消滅したとき

(3) この特約の被保険者が死亡したまたは高度障害状態に該当したとき

(4) 第3条(生活習慣病入院給付金の支払)第5項第2号の規定により生活習慣病入院給付金が給付限度に達したとき

2. 前項第1号の規定によってこの特約が消滅した場合には、会社は、この特約の責任準備金を保険契約者に払い戻します。

3. 第1項第2号の規定によってこの特約が消滅した場合で、主契約の責任準備金を払い戻すときは、会社は、この特約の責任準備金を保険契約者に払い戻します。

4. 第1項第3号または第4号の規定によってこの特約が消滅した場合には、保険証券に裏書き、または保険証券を回収し特約の消滅後の契約内容を記載した保険証券の再発行をします。

(3) 主契約の被保険者が死亡したまたは高度障害状態に該当したことによりこの特約が消滅した場合には、この特約の被保険者であった者は、医師による診査および書面による告知を省略し、その者を被保険者とし、この特約を付加した無配当利率感応型10年ごと生存給付保険に加入することができます。ただし、つぎの(イ)ないし(ホ)のすべてに該当する場合に限りです。

(イ) この特約の消滅の日から1か月以内の申込であること

(ロ) 無配当利率感応型10年ごと生存給付保険に付加されるこの特約の支払限度の型が、この特約の消滅時の支払限度の型と同一であること

(ハ) 無配当利率感応型10年ごと生存給付保険に付加されるこの特約の生活習慣病入院給付金日額が、この特約の消滅時の生活習慣病入院給付金日額以下、かつ、会社の定める範囲内であること

(ニ) 加入する日におけるこの特約の被保険者の年齢ならびに無配当利率感応型10年ごと生存給付保険に付加されるこの特約の保険期間および保険料払込期間が、会社の定める範囲内であること

(ホ) 主契約の被保険者の死亡または高度障害状態が、この特約の被保険者の故意によらないこと

(4) 前号の規定によりこの特約の被保険者が無配当利率感応型10年ごと生存給付保険に加入するときは、消滅した保険契約に付加されていた特約の被保険者のうち会社の定める要件を満たす者を被保険者とする会社所定の特約についても、前号の規定を準用してその保険契約に付加して締結することができます。

(5) 前2号の規定によりこの特約が無配当利率感応型10年ごと生存給付保険に付加された場合には、生活習慣病入院給付金の支払限度に関する規定の適用に際しては、消滅前のこの特約の保険期間と無配当利率感応型10年ごと生存給付保険に付加した特約の保険期間とは継続されたものとします。

(6) 主契約の被保険者が死亡したまたは高度障害状態に該当したことによりこの特約が消滅した時に、会社がこの特約の締結または中途付加を取り扱っていない場合は、前3号の規定によるこの特約を付加した無配当利率感応型10年ごと生存給付保険への加入は取り扱いません。この場合、前3号の取扱に準じて、会社が定める他の特約を付加して無配当利率感応型10年ごと生存給付保険に加入することができます。

別表1 対象となる生活習慣病

1. この特約の対象となる生活習慣病の範囲は、平成21年3月23日総務省告示第176号に定められた分類項目中下記のものとし、分類項目の内容については、厚生労働省大臣官房統計情報部編「疾病、傷害および死因統計分類提要 ICD-10（2003年版）準拠」によるものとします。

なお、厚生労働省大臣官房統計情報部編「疾病、傷害および死因統計分類提要」において、診断日以前に新たな分類提要が施行された場合は、旧分類の生活習慣病に相当する新たな分類の基本分類コードによるものとします。

| 生活習慣病の種類 | 分類項目 | 基本分類コード |
|---|------------------------------|----------------|
| 悪性新生物 | 1. 口唇、口腔および咽頭の悪性新生物 | C00-C14 |
| | 2. 消化器の悪性新生物 | C15-C26 |
| | 3. 呼吸器および胸腔内臓器の悪性新生物 | C30-C39 |
| | 4. 骨および関節軟骨の悪性新生物 | C40-C41 |
| | 5. 皮膚の黒色腫およびその他の悪性新生物 | C43-C44 |
| | 6. 中皮および軟部組織の悪性新生物 | C45-C49 |
| | 7. 乳房の悪性新生物 | C50 |
| | 8. 女性生殖器の悪性新生物 | C51-C58 |
| | 9. 男性生殖器の悪性新生物 | C60-C63 |
| | 10. 腎尿路の悪性新生物 | C64-C68 |
| | 11. 眼、脳およびその他の中枢神経系の部位の悪性新生物 | C69-C72 |
| | 12. 甲状腺およびその他の内分泌腺の悪性新生物 | C73-C75 |
| | 13. 部位不明確、続発部位および部位不明の悪性新生物 | C76-C80 |
| | 14. リンパ組織、造血組織および関連組織の悪性新生物 | C81-C96 |
| | 15. 独立した（原発性）多部位の悪性新生物 | C97 |
| | 16. 上皮内新生物 | D00-D09 |
| | 17. 性状不詳または不明の新生物（D37-D48）中の | ・真正赤血球増加症<多血症> |
| ・骨髓異形成症候群 | | D46 |
| ・リンパ組織、造血組織および関連組織の性状不詳または不明のその他の新生物（D47）中の | | |
| ・慢性骨髓増殖性疾患 | | D47.1 |
| | ・本態性（出血性）血小板血症 | D47.3 |
| 糖尿病 | 18. 糖尿病 | E10-E14 |
| 心疾患 | 19. 慢性リウマチ性心疾患 | I05-I09 |
| | 20. 虚血性心疾患 | I20-I25 |
| | 21. 肺性心疾患および肺循環疾患 | I26-I28 |
| | 22. その他の型の心疾患 | I30-I52 |
| 高血圧性疾患 | 23. 高血圧性疾患 | I10-I15 |
| 脳血管疾患 | 24. 脳血管疾患 | I60-I69 |

2. 上記1において「悪性新生物」とは、新生物の形態の性状コードが悪性または上皮内癌と明示されているものをいい、厚生労働省大臣官房統計情報部編「国際疾病分類－腫瘍学 第3版」に記載された形態の性状コード中、新生物の性状を表す第5桁コードがつぎのものをいいます。

なお、厚生労働省大臣官房統計情報部編「国際疾病分類－腫瘍学」において、診断確定日以前に新たな版が発行された場合は、新たな版における第5桁コードによるものをいいます。

| 第5桁性状コード番号 |
|---------------------------------|
| ／2……上皮内癌 上皮内 非浸潤性 非侵襲性 |
| ／3……悪性、原発部位 |
| ／6……悪性、転移部位 悪性、続発部位 |
| ／9……悪性、原発部位または転移部位の別不詳 |

別表2 入院

「入院」とは、医師による治療が必要であり、かつ自宅等での治療が困難なため、別表3に定める病院または診療所に入り、常に医師の管理下において治療に専念することをいいます。

別表3 病院または診療所

「病院または診療所」とは、つぎの各号のいずれかに該当したものとします。

1. 医療法に定める日本国内にある病院または患者を収容する施設を有する診療所
2. 前号の場合と同等の日本国外にある医療施設

別表4 対象となる身体障害の状態

| 身 体 障 害 |
|---|
| 1. 1眼の視力を全く永久に失ったもの 2. 両耳の聴力を全く永久に失ったもの 3. 1上肢を手関節以上で失ったかまたは1上肢の用もしくは1上肢の3大関節中の2関節の用を全く永久に失ったもの 4. 1下肢を足関節以上で失ったかまたは1下肢の用もしくは1下肢の3大関節中の2関節の用を全く永久に失ったもの 5. 10手指の用を全く永久に失ったもの 6. 1手の5手指を失ったかまたは第1指（母指）および第2指（示指）を含んで4手指を失ったもの 7. 10足指を失ったもの 8. 脊柱に著しい奇形または著しい運動障害を永久に残すもの |

別表5 身体部位・指定疾病

| 番号 | 身体部位・指定疾病の名称 |
|-----|---|
| 1. | 眼球、眼球付属器および視神経 |
| 2. | 耳（内耳、中耳、外耳を含みます。）および乳様突起 |
| 3. | 鼻（鼻腔、副鼻腔および外鼻を含みます。） |
| 4. | 口腔（口唇および口蓋を含みます。）、歯、舌、顎下腺、耳下腺および舌下腺 |
| 5. | 甲状腺 |
| 6. | 咽頭および喉頭 |
| 7. | 気管、気管支、肺、胸膜および胸部 |
| 8. | 胃および十二指腸（当該部位の手術に伴い空腸の手術を受けた場合は、空腸を含みます。） |
| 9. | 盲腸（虫垂を含みます。）および回腸 |
| 10. | 大腸 |
| 11. | 直腸および肛門 |
| 12. | 腹膜（腹腔内臓器の癒着を生じた場合を含みます。） |
| 13. | 肝臓、胆嚢および胆管 |
| 14. | 膵臓 |
| 15. | 腎臓および尿管 |
| 16. | 膀胱および尿道 |
| 17. | 睾丸および副睾丸 |
| 18. | 前立腺 |
| 19. | 乳房（乳腺を含みます。） |
| 20. | 子宮（妊娠または分娩に異常が生じた場合を含みます。） |
| 21. | 卵巣、卵管および子宮付属器 |
| 22. | 頸椎部（当該神経を含みます。） |
| 23. | 胸椎部（当該神経を含みます。） |
| 24. | 腰椎部（当該神経を含みます。） |
| 25. | 仙骨部および尾骨部（当該神経を含みます。） |
| 26. | 左肩関節部 |
| 27. | 右肩関節部 |
| 28. | 左股関節部 |
| 29. | 右股関節部 |
| 30. | 左上肢（左肩関節部を除きます。） |
| 31. | 右上肢（右肩関節部を除きます。） |
| 32. | 左下肢（左股関節部を除きます。） |
| 33. | 右下肢（右股関節部を除きます。） |
| 34. | 子宮体部（帝王切開を受けた場合に限ります。） |
| 35. | 鼠蹊部（鼠蹊ヘルニア、陰嚢ヘルニアまたは大腿ヘルニアが生じた場合に限ります。） |
| 36. | 外傷または手術を受けた部位（会社が指定した外傷または手術の後遺症に限ります。） |
| 37. | 身体表層の腫瘍、ケロイドまたは母斑（あざ）がある部位（会社が指定した腫瘍、ケロイドまたは母斑に限ります。） |
| 38. | 食道および横隔膜 |
| 39. | 皮膚 |
| 40. | 皮膚炎・湿疹（アトピー性皮膚炎、接触性皮膚炎を含みます。） |
| 41. | 骨折等の内固定具抜去 |
| 42. | 白内障 |
| 43. | 緑内障 |
| 44. | 副鼻腔炎・蓄膿症 |
| 45. | 扁桃腺炎・扁桃周囲膿瘍・扁桃肥大 |
| 46. | 気胸 |
| 47. | 異常妊娠・異常分娩（帝王切開を含みます。） |
| 48. | 子宮筋腫 |
| 49. | 子宮内膜症 |
| 50. | 胆石・胆嚢炎 |
| 51. | 腎・尿路結石 |
| 52. | 痔瘻・痔核・脱肛・肛門周囲膿瘍 |

備考

1. 入院日数が1日

「入院日数が1日」とは、入院日と退院日が同一の日である場合をいい、入院基本料の支払の有無などを参考にして判断します。

2. 同一の生活習慣病

別表1の同一の生活習慣病の種類に属する生活習慣病は、全て「同一の生活習慣病」とします。

3. 医学上重要な関係

「医学上重要な関係」とは、たとえば、高血圧性疾患とそれに起因する心疾患あるいは脳血管疾患等の関係をいいます。

4. 眼の障害（視力障害）

- (1) 視力の測定は、万国式視力表により、1眼ずつ、きょう正視力について測定します。
- (2) 「視力を全く永久に失ったもの」とは、視力が0.02以下になって回復の見込のない場合をいいます。
- (3) 視野狭さくおよび眼瞼下垂による視力障害は視力を失ったものとはみなしません。

5. 耳の障害（聴力障害）

- (1) 聴力の測定は、日本工業規格に準拠したオーディオメータで行ないます。
- (2) 「聴力を全く永久に失ったもの」とは、周波数500・1,000・2,000ヘルツにおける聴力レベルをそれぞれ a・b・c デシベルとしたとき

$$1/4 (a + 2b + c)$$
 の値が90デシベル以上（耳介に接しても大声語を理解しえないもの）で回復の見込のない場合をいいます。

6. 悪性新生物の診断確定

悪性新生物の診断確定は、病理組織学的所見（剖検、生検）、細胞学的所見、画像診断所見（X線、CT、MRI等）、理学的所見、臨床学的所見および手術所見の全部またはいずれかにより、日本の医師または歯科医師の資格を持つ者（日本の医師または歯科医師の資格を持つ者と同等の日本国外の医師または歯科医師を含みます。）により客観的になされたものであることを要します。

7. 上・下肢の障害

- (1) 「上・下肢の用を全く永久に失ったもの」とは、完全にその運動機能を失ったものをいい、上・下肢の完全運動麻痺、または上・下肢においてそれぞれ3大関節（上肢においては肩関節、ひじ関節および手関節、下肢においてはまた関節、ひざ関節および足関節）の完全強直で回復の見込のない場合をいいます。
- (2) 「関節の用を全く永久に失ったもの」とは、関節の完全強直で、回復の見込のない場合、または人工骨頭もしくは人工関節をそう入置換した場合をいいます。

8. 脊柱の障害

- (1) 「脊柱の著しい奇形」とは、脊柱の奇形が通常の衣服を着用しても外部からみて明らかにわかる程度以上のものをいいます。
- (2) 「脊柱の著しい運動障害」とは、頸椎における完全強直の場合、または胸椎以下における前後屈、左右屈および左右回旋の3種の運動のうち、2種以上の運動が生理的範囲の2分の1以下に制限された場合をいいます。

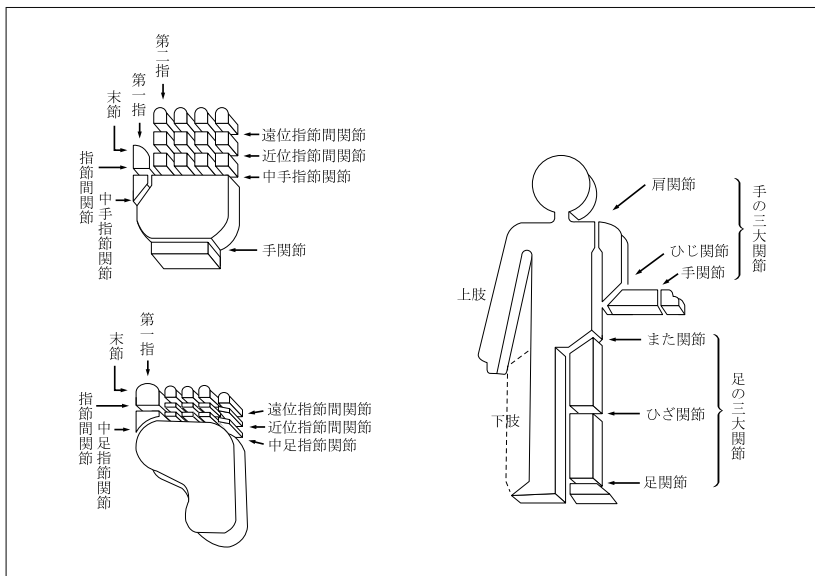
9. 手指の障害

- (1) 手指の障害については、5手指をもって1手として取り扱い、個々の指の障害につきそれぞれ等級を定めてこれを合わせることはありません。
- (2) 「手指を失ったもの」とは、第1指（母指）においては指節間関節、その他の手指は近位指節間関節以上を失ったものをいいます。
- (3) 「手指の用を全く永久に失ったもの」とは、手指の末節の2分の1以上を失った場合、または手指の中手指節関節もしくは近位指節間関節（第1指（母指）においては指節間関節）の運動範囲が生理的運動範囲の2分の1以下で回復の見込のない場合をいいます。

10. 足指の障害

「足指を失ったもの」とは、足指全部を失ったものをいいます。

参考 身体部位の名称はつぎの図のとおりとします。



別表6 請求書類

| 項 目 | | 請 求 書 類 |
|-----|------------------------|---|
| 1 | 生活習慣病入院給付金の請求 ＜第3条＞ | (1) 会社所定の請求書 (2) 会社所定の診断書 (3) この特約の被保険者の住民票（ただし、住民票では事実関係が不明確な場合には、戸籍抄本） (4) 生活習慣病入院給付金の受取人の戸籍抄本および印鑑証明書 (5) 保険証券 |
| 2 | 特約保険料の払込免除の請求 ＜第5条＞ | (1) 会社所定の請求書 (2) 会社所定の診断書 (3) 不慮の事故であることを証する書類 (4) この特約の被保険者の住民票（ただし、住民票では事実関係が不明確な場合には、戸籍抄本） (5) 保険証券 |
| 3 | 特約の復活 ＜第12条＞ | (1) 会社所定の特約の復活申込書兼告知書 |

注 会社は、上記以外の書類の提出を求め、または上記の提出書類の省略を認めることがあります。また、3の請求については、会社の指定した医師に被保険者の診断を行なわせることがあります。なお、書類の提出以外の方法（会社の定める方法に限ります。）により請求を行なった場合には、請求を会社が受付した日を請求書類が会社に到着した日とみなします。

無解約返戻金型女性疾病入院特約（生存給付保険用）（15）条項〈目次〉

○この特約の趣旨

- 第1条 特約の被保険者
- 第2条 特約の支払限度の型
- 第3条 女性疾病入院給付金の支払
- 第4条 女性疾病入院給付金の請求、支払時期および支払場所
- 第5条 特約保険料の払込免除
- 第6条 特約保険料の払込を免除しない場合
- 第7条 特約保険料の払込免除の請求
- 第8条 特約の締結および責任開始期
- 第9条 特約の保険期間、保険料払込期間および保険料の払込
- 第10条 不足特約保険料の差引
- 第11条 特約の失効
- 第12条 特約の復活
- 第13条 詐欺による取消
- 第14条 告知義務
- 第15条 告知義務違反による解除
- 第16条 重大事由による解除
- 第17条 特約の解約
- 第18条 特約の消滅
- 第19条 払戻金

- 第20条 女性疾病入院給付金の受取人によるこの特約の存続
- 第21条 女性疾病入院給付金日額の減額
- 第22条 契約者配当金
- 第23条 時効
- 第24条 契約内容の登録
- 第25条 管轄裁判所
- 第26条 特約の更新
- 第27条 特約を中途付加する場合の取扱
- 第28条 特約に特別条件を付ける場合の取扱
- 第29条 主約款の規定の準用
- 第30条 主契約が無配当利率感応型10年ごと連生生存給付保険の場合の取扱
- 第31条 この特約の被保険者が主契約の被保険者以外の者の場合の取扱
- 別表1 対象となる女性特定疾病
- 別表2 入院
- 別表3 病院または診療所
- 別表4 対象となる身体障害の状態
- 別表5 身体部位・指定疾病
- 別表6 請求書類

無解約返戻金型女性疾病入院特約（生存給付保険用）（15）条項

この特約の趣旨

この特約は、被保険者が女性特定疾病により入院した場合に所定の給付を行なうことを主な内容とするものです。

（特約の被保険者）

第1条 この特約の被保険者は、この特約の締結時において会社所定の要件を満たす者となります。

（特約の支払限度の型）

第2条 この特約の支払限度の型は、1回の入院についての女性疾病入院給付金の支払限度に応じつぎのとおりとし、この特約の締結の際、保険契約者が指定するものとします。

| 支払限度の型 | 1回の入院についての女性疾病入院給付金の支払限度 |
|--------|--------------------------|
| 30日型 | 30日 |
| 60日型 | 60日 |
| 120日型 | 120日 |

（女性疾病入院給付金の支払）

第3条 この特約において支払う女性疾病入院給付金はつぎのとおりです。

| 名称 | 支払額 | 受取人 | 女性疾病入院給付金を支払う場合（以下、「支払事由」といいます。） |
|-----------|--|---------------------------------------|--|
| 女性疾病入院給付金 | 入院1回につき、 （女性疾病入院給付金日額） × （入院日数） | この特約の被保険者（女性疾病入院給付金の受取人をこの特約とはできません。） | この特約の被保険者がこの特約の保険期間中につぎの入院をしたとき (1) この特約の責任開始期（復活の取扱が行なわれた場合には、最後の復活の際の責任開始期とします。以下同じ。）以後に発病した別表1に定める女性特定疾病（以下、「女性特定疾病」といいます。）を直接の原因とする別表2に定める入院（以下、「入院」といいます。）であること (2) その入院が治療を目的とした別表3に定める病院または診療所への入院であること (3) その入院が1日以上入院であること |

（2回以上入院した場合の女性疾病入院給付金の取扱）

2. この特約の被保険者が女性疾病入院給付金の支払事由に該当する入院を2回以上し、かつ、それぞれの入院の直接の原因となった女性特定疾病が同一かまたは医学上重要な関係があるときは、1回の入院とみなして本条の規定を適用します。ただし、女性疾病入院給付金が支払われることとなった最終の入院の退院日の翌日からその日を含めて180日経過後に開始した入院については、

新たな入院とみなします。

（異なる女性特定疾病が併発した場合の女性疾病入院給付金の取扱）

3. この特約の被保険者が、女性特定疾病による入院を開始したときに、異なる女性特定疾病を併発していた場合またはその入院中に異なる女性特定疾病を併発した場合には、その入院を開始した直接の原因となった女性特定疾病により継続して入院したものと

みなして、本条の規定を適用します。

(女性特定疾病以外による入院中に女性特定疾病が併発した場合の女性疾病入院給付金の取扱)

4. この特約の被保険者が、女性特定疾病以外の疾病または傷害の治療を目的とする入院中に、女性特定疾病を併発し、その女性特定疾病の治療を開始した場合には、その日からその女性特定疾病の治療を目的として入院したものとみなして、本条の規定を適用します。

(女性疾病入院給付金の支払限度)

5. この特約による女性疾病入院給付金の支払限度は、つぎのとおりとします。

(1) 1回の入院についての支払限度は、前条の規定により指定された型による支払日数(女性疾病入院給付金を支払う日数。以下同じ。)

(2) 通算支払限度は、この特約の保険期間を通じて支払日数1,000日

(特約の有効中の入院とみなす場合)

6. つぎの各号に定めるいずれかの事由の発生した日を含んで入院が継続している場合は、この特約の有効中の入院とみなして、第1項に規定するところにより女性疾病入院給付金を支払います。

(1) この特約の保険期間満了の日

(2) 主たる保険契約(以下、「主契約」といいます。)の高度障害給付金を支払ったために第18条(特約の消滅)第1項第1号の規定によってこの特約が消滅した日

(責任開始期前の原因による入院の特別取扱)

7. この特約の被保険者が、この特約の責任開始期前に発病した女性特定疾病を直接の原因としてこの特約の責任開始期以後に入院した場合でも、つぎの各号のいずれかに該当したときは、その入院はこの特約の責任開始期以後の原因によるものとみなして本条の規定を適用します。

(1) この特約の責任開始の日からその日を含めて2年を経過した後入院を開始したとき

(2) この特約の締結または復活の際、告知等により会社がその女性特定疾病について知っていたとき、または過失のためこれを知らなかったとき。ただし、事実の一部が告知されなかったことにより、その女性特定疾病に関する事実を会社が正確に知ることができなかった場合を除きます。

(3) その女性特定疾病について、この特約の責任開始期前に、この特約の被保険者が医師の診療を受けたことがなく、かつ、健康診断等において異常の指摘を受けたことがないとき。ただし、その女性特定疾病による症状について、保険契約者またはこの特約の被保険者が認識または自覚していた場合を除きます。

(入院中に女性疾病入院給付金日額が変更された場合の取扱)

8. この特約の被保険者の入院中に女性疾病入院給付金日額が変更された場合には、女性疾病入院給付金の支払額は各日現在の女性疾病入院給付金日額にもとづいて計算します。

(法人契約の取扱)

9. 保険契約者が法人で、かつ、主契約の死亡給付金受取人(死亡給付金の一部の受取人である場合を含みます。)が保険契約者である場合には、第1項の規定にかかわらず、女性疾病入院給付金の受取人は保険契約者としてします。この場合、女性疾病入院給付金の受取人を保険契約者以外の者に変更することはできません。

(女性疾病入院給付金の請求、支払時期および支払場所)

- 第4条** 女性疾病入院給付金の支払事由が生じたときは、保険契約者またはこの特約の被保険者は、すみやかに会社に通知してください。

2. 女性疾病入院給付金の受取人は、会社に、請求書類(別表6)を提出して、女性疾病入院給付金を請求してください。

3. 女性疾病入院給付金を支払うために必要な事項の確認に際し、保険契約者またはこの特約の被保険者が正当な理由がなく当該確認を妨げ、またはこれに応じなかったとき(会社の指定した医師による必要な診断に応じなかったときを含みます。)は、会社は、これにより当該事項の確認が遅延した期間の遅滞の責任を負わず、その間は女性疾病入院給付金を支払いません。

4. 女性疾病入院給付金の支払時期および支払場所に関する規定は、主契約の普通保険約款(以下、「主約款」といいます。)の支払時期および支払場所に関する規定を準用します。

(特約保険料の払込免除)

第5条 この特約の被保険者が、この特約の責任開始期以後に発生した主約款に規定する不慮の事故(以下、「不慮の事故」といいます。)による傷害を直接の原因として、その事故の日からその日を含めて180日以内のこの特約の保険料払込期間中に別表4に定める身体障害の状態(以下、「身体障害状態」といいます。)に該当したときは、会社は、つぎに到来する月単位の契約応当日以降のこの特約の保険料の払込を免除します。この場合、責任開始期前にすでに生じていた障害状態に、責任開始期以後の傷害を原因とする障害状態が新たに加わって、身体障害状態に該当したときも同様とします。

2. この特約の被保険者が、この特約の責任開始期前に発生した不慮の事故による傷害を直接の原因としてこの特約の責任開始期以後に身体障害状態に該当した場合でも、つぎの各号のいずれかに該当したときは、この特約の責任開始期以後の傷害を原因として身体障害状態に該当したものとみなして本条の規定を適用します。

(1) この特約の締結または復活の際、告知等により会社がその傷害について知っていたとき、または過失のためこれを知らなかったとき。ただし、事実の一部が告知されなかったことにより、その傷害に関する事実を会社が正確に知ることができなかった場合を除きます。

(2) その傷害について、この特約の責任開始期前に、この特約の被保険者が医師の診療を受けたことがなく、かつ、健康診断等において異常の指摘を受けたことがないとき。ただし、その傷害による症状について、保険契約者またはこの特約の被保険者が認識または自覚していた場合を除きます。

3. この特約の保険料の払込が免除された場合には、以後月単位の契約応当日ごとに所定のこの特約の保険料が払い込まれたものとして取り扱います。

4. 保険料の払込が免除されたこの特約については、この特約の保険料の払込免除事由の発生時以後、第21条(女性疾病入院給付金日額の減額)の規定を適用しません。

5. 猶予期間中にこの特約の保険料の払込免除事由が生じたときは、保険契約者は、その猶予期間満了の日までにその事由が生じた時におけるこの特約の未払込保険料を払い込んでください。この未払込保険料が払い込まれない場合には、会社は、免除事由の発生により免除すべきこの特約の保険料の払込を免除しません。

(特約保険料の払込を免除しない場合)

第6条 この特約の被保険者がつぎのいずれかによって前条の規定に該当した場合には、会社は、この特約の保険料の払込を免除しません。

(1) 保険契約者またはこの特約の被保険者の故意または重大な過失

(2) この特約の被保険者の犯罪行為

(3) この特約の被保険者の精神障害を原因とする事故

(4) この特約の被保険者の泥酔の状態を原因とする事故

(5) この特約の被保険者が法令に定める運転資格を持たないで運転している間に生じた事故

(6) この特約の被保険者が法令に定める酒気帯び運転またはこれに相当する運転をしている間に生じた事故

(7) 地震、噴火または津波

(8) 戦争その他の変乱

2. この特約の被保険者が前項第7号または第8号の原因によって身体障害状態に該当した場合でも、その原因によって身体障害状態に該当したこの特約の被保険者の数の増加が、この特約の計算の基礎に及ぼす影響が少ないと認めたときは、会社は、この特約の保険料の払込を免除することがあります。

(特約保険料の払込免除の請求)

第7条 この特約の保険料の払込免除事由が生じたときは、保険契約者またはこの特約の被保険者は、すみやかに会社に通知してください。

2. 保険契約者は、会社に、請求書類(別表6)を提出して、この特約の保険料の払込免除を請求してください。

3. この特約の保険料の払込免除の請求に際しては、第4条(女性疾病入院給付金の請求、支払時期および支払場所)の規定を準用します。

(特約の締結および責任開始期)

第8条 この特約は、主契約締結の際、保険契約者の申出によって、主契約に付加して締結します。

2. この特約の責任開始期は、主契約の責任開始期と同一とします。

（特約の保険期間、保険料払込期間および保険料の払込）

第9条 保険契約者は、会社の定める範囲内で、この特約の保険期間および保険料払込期間を定めることができます。

2. この特約の保険料は、この特約の保険料払込期間中、主約款に定める特約の保険料の払込に関する規定により払い込まれるものとなります。

（不足特約保険料の差引）

第10条 この特約の保険料が払い込まれないまま、猶予期間中に、女性疾病入院給付金の支払事由が生じたときには、会社は、その支払事由が生じた時の不足特約保険料（未払いの特約の保険料（主契約に付加されている特約およびこの特約の未払込保険料の合計額をいいます。）から主契約の積立金を差し引いた金額をいいます。以下、本条において同じ。）を支払うべき金額から差し引きます。

2. 前項の場合、支払うべき金額が差し引くべき不足特約保険料に不足する場合は、保険契約者は、その猶予期間の満了する日までに、不足特約保険料を払い込むことを要します。この不足特約保険料が払い込まれない場合には、会社は、支払事由の発生により支払うべき金額を支払いません。

（特約の失効）

第11条 主約款に規定する猶予期間が経過したときは、この特約はその猶予期間満了の日の翌日から効力を失います。

2. 前項の規定にかかわらず、つぎの各号のいずれかに該当する場合、この特約は効力を失いません。

(1) この特約の保険料の払込が免除されている場合

(2) この特約の保険料払込期間満了の日までのこの特約の保険料が払い込まれている場合

（特約の復活）

第12条 主契約の復活請求の際に別段の申出がない場合は、この特約も同時に復活の請求があったものとします。

2. 前項に定めるほか、保険契約者は、前条第1項の規定によってこの特約が効力を失った日からその日を含めて3か月以内であれば、請求書類（別表6）を会社の本社または会社の指定した場所に提出してこの特約の復活を請求することができます。

3. 会社は、前2項の規定によって請求された復活を承諾した場合には、主約款の保険契約の復活の規定を準用して、この特約の復活の取扱をします。

4. 前項の場合、新たな保険証券を発行せず、その旨を保険契約者に通知します。

（詐欺による取消）

第13条 この特約の締結または復活に際して、保険契約者、この特約の被保険者または女性疾病入院給付金の受取人に詐欺の行為があったときは、会社は、この特約を取り消すことができます。この場合、すでに払い込んだこの特約の保険料は払い戻しません。

（告知義務）

第14条 会社が、この特約の締結または復活の際、女性疾病入院給付金の支払事由または保険料の払込免除事由の発生の可能性に関する重要な事項のうち会社所定の書面で告知を求めた事項について、保険契約者またはこの特約の被保険者は、その書面により告知することを要します。ただし、会社の指定する医師が口頭で質問した事項については、その医師に口頭により告知することを要します。

（告知義務違反による解除）

第15条 保険契約者またはこの特約の被保険者が、故意または重大な過失によって、前条の規定により会社が告知を求めた事項について、事実を告げなかったか、または事実でないことを告げた場合には、会社は、将来に向かってこの特約を解除することができます。

2. 会社は、女性疾病入院給付金の支払事由または保険料の払込免除事由の生じた後においても、前項の規定によってこの特約を解除することができます。この場合には、女性疾病入院給付金を支払わず、または保険料の払込を免除しません。また、すでに女性疾病入院給付金を支払っていたときはその返還を請求し、または、すでに保険料の払込を免除していたときは、払込を免除した保険料の払込がなかったものとみなして取り扱います。

3. 前項の規定にかかわらず、女性疾病入院給付金の支払事由または保険料の払込免除事由の発生が解除の原因となった事実によら

なかったことを保険契約者またはこの特約の被保険者が証明したときは、女性疾病入院給付金を支払いまたは保険料の払込を免除します。

4. 主約款に定める告知義務違反による解除の通知の規定は、本条に規定する特約解除の場合に準用します。

5. 会社は、つぎのいずれかの場合には、本条によるこの特約の解除をすることができません。

(1) 会社が、この特約の締結または復活の際、解除の原因となる事実を知っていたとき、または過失のためこれを知らなかったとき

(2) 会社のためにこの特約の締結の媒介を行なうことができる者（会社のためにこの特約の締結の代理を行なうことができる者を除き、以下、本条において「保険媒介者」といいます。）が、保険契約者またはこの特約の被保険者が前条に規定する告知をすることを妨げたとき

(3) 保険媒介者が、保険契約者またはこの特約の被保険者に対し、前条に規定する告知をしないうことを勧めたとき、または事実でないことを告げることを勧めたとき

(4) 会社が、解除の原因となる事実を知った日からその日を含めて1か月を経過したとき

(5) 責任開始期の属する日からその日を含めて2年以内に、女性疾病入院給付金の支払事由または保険料の払込免除事由が生じなかったとき

6. 前項第2号および第3号の場合には、各号に規定する保険媒介者の行為がなかったとしても、保険契約者またはこの特約の被保険者が、前条の規定により会社が告知を求めた事項について、事実を告げなかったかまたは事実でないことを告げたことと認められる場合には、適用しません。

（重大事由による解除）

第16条 会社は、つぎの各号のいずれかに定める事由が生じた場合には、この特約を将来に向かって解除することができます。

(1) 保険契約者、この特約の被保険者または女性疾病入院給付金の受取人がこの特約の女性疾病入院給付金（保険料の払込免除を含みます。以下、本項において同じ。）を詐取する目的もしくは他人に詐取させる目的で事故招致（未遂を含みます。）をした場合

(2) この特約の女性疾病入院給付金の請求に関し、女性疾病入院給付金の受取人の詐欺行為（未遂を含みます。）があった場合

(3) 他の保険契約との重複によって、この特約の被保険者にかかる給付金額等の合計額が著しく過大であって、保険制度の目的に反する状態がもたらされるおそれがある場合

(4) 保険契約者、この特約の被保険者または女性疾病入院給付金の受取人が、つぎのいずれかに該当する場合

(イ) 暴力団、暴力団員（暴力団員でなくなった日から5年を経過しない者を含みます。）、暴力団準構成員、暴力団関係企業その他の反社会的勢力（以下、「反社会的勢力」といいます。）に該当すると認められること

(ロ) 反社会的勢力に対して資金等を提供し、または便宜を供与するなどの関与をしていると認められること

(ハ) 反社会的勢力を不当に利用していると認められること

(ニ) 保険契約者またはこの特約の女性疾病入院給付金の受取人が法人の場合、反社会的勢力がその法人の経営を支配し、またはその法人の経営に実質的に関与していると認められること

(ホ) その他反社会的勢力と社会的に非難されるべき関係を有していると認められること

(5) 主契約、主契約に付加されている他の特約もしくは他の保険契約が重大事由によって解除され、または保険契約者、この特約の被保険者または女性疾病入院給付金の受取人が他の保険者との間で締結した保険契約もしくは共済契約が重大事由により解除されるなどにより、会社の保険契約者、この特約の被保険者または女性疾病入院給付金の受取人に対する信頼を損ない、この特約を継続することを期待しえない第1号から前号までに掲げる事由と同等の事由がある場合

2. 会社は、女性疾病入院給付金の支払事由または保険料の払込免除事由（以下、本項において「支払事由等」といいます。）が生じた後においても、前項の規定によりこの特約を解除することができます。この場合には、前項各号に定める事由の発生時以後に

生じた支払事由等による女性疾病入院給付金を支払わず、または保険料の払込を免除しません。また、この場合に、すでに女性疾病入院給付金を支払っていたときはその返還を請求し、または、すでに保険料の払込を免除していたときは、払込を免除した保険料の払込がなかったものとみなして取り扱います。

3. 本条の規定によってこの特約を解除するときは、前条第4項の規定を準用します。

(特約の解約)

第17条 保険契約者は、いつでも将来に向かって、この特約を解約することができます。

2. この特約が解約された場合には、保険証券に裏書し、または保険証券を回収し特約の解約後の契約内容を記載した新たな保険証券を発行（以下、「保険証券の再発行」といいます。）します。

(特約の消滅)

第18条 つぎの各号のいずれかの事由が生じた場合には、この特約は、その事由が生じた時に消滅します。

(1) 主契約の死亡給付金、高度障害給付金または災害死亡給付金を支払ったとき

(2) 主契約が前号以外の事由により消滅したとき

(3) 第3条（女性疾病入院給付金の支払）第5項第2号の規定により女性疾病入院給付金が給付限度に達したとき

2. 前項第2号の規定によってこの特約が消滅した場合で、主契約の責任準備金を払い戻すときは、会社は、この特約の責任準備金を保険契約者に払い戻します。

3. 第1項第3号の規定によってこの特約が消滅した場合には、保険証券に裏書し、または保険証券を回収し特約の消滅後の契約内容を記載した保険証券の再発行をします。

(払戻金)

第19条 この特約に対する解約返戻金はありません。

2. 保険契約者に払い戻すべき責任準備金は、保険料払込期間中の特約については、この特約の保険料が払い込まれた年月数により、保険料払込期間満了後の特約については、その経過した年月数により計算します。

(女性疾病入院給付金の受取人によるこの特約の存続)

第20条 保険契約者以外のものでこの特約の解約をすることができる者（以下、「債権者等」といいます。）によるこの特約の解約は、解約の通知が会社に到達した時から1か月を経過した日に効力を生じます。

2. 前項の解約が通知された場合でも、通知の時ににおいて保険契約者ではない女性疾病入院給付金の受取人は、保険契約者の同意を得て、前項の期間が経過するまでの間に、当該解約の通知が会社に到達した日に解約の効力が生じたとすれば会社が債権者等に支払うべき金額を債権者等に支払い、かつ会社にその旨を通知したときは、前項の解約はその効力を生じません。

(女性疾病入院給付金日額の減額)

第21条 保険契約者は、将来に向かって女性疾病入院給付金日額を減額することができます。ただし、減額後の女性疾病入院給付金日額が会社の定める金額に満たない場合には、この取扱をしません。

2. 女性疾病入院給付金日額を減額したときは、減額分は解約したものと取り扱います。

3. 女性疾病入院給付金日額の減額をした場合には、保険証券に裏書し、または保険証券を回収し女性疾病入院給付金日額の減額後の契約内容を記載した保険証券の再発行をします。

(契約者配当金)

第22条 この特約に対する契約者配当金はありません。

(時効)

第23条 女性疾病入院給付金、払戻金その他この特約にもとづく諸支払金の支払または特約保険料の払込免除を請求する権利は、その請求権者が、その権利を行使できるようになった時から3年間請求がない場合には消滅します。

(契約内容の登録)

第24条 会社は、保険契約者および被保険者の同意を得て、つぎの事項を一般社団法人生命保険協会（以下、「協会」といいます。）に登録します。

(1) 保険契約者ならびに被保険者の氏名、生年月日、性別および住所（市・区・郡までとします。）

(2) 入院給付金の種類

(3) 入院給付金の日額

(4) 契約日（復活または特約の中途付加が行なわれた場合は、最後の復活または特約の中途付加の日とします。以下、第2項において同じ。）

(5) 当会社名

2. 前項の登録の期間は、契約日から5年（契約日において被保険者が満15歳未満の場合は、契約日から5年または被保険者が満15歳に達する日までの期間のうちいずれか長い期間）以内とします。

3. 協会加盟の各生命保険会社および全国共済農業協同組合連合会（以下、「各生命保険会社等」といいます。）は、第1項の規定により登録された被保険者について、入院給付金のある特約（入院給付金のある保険契約を含みます。以下、本条において同じ。）の申込（復活、復帰、入院給付金の日額の増額または特約の中途付加の申込を含みます。）を受けた場合、協会に対して第1項の規定により登録された内容について照会することができるものとします。この場合、協会からその結果の連絡を受けるものとします。

4. 各生命保険会社等は、第2項の登録の期間中に入院給付金のある特約の申込があった場合、前項によって連絡された内容を入院給付金のある特約の承諾（復活、復帰、入院給付金の日額の増額または特約の中途付加の承諾を含みます。以下、本条において同じ。）の判断の参考とすることができるものとします。

5. 各生命保険会社等は、契約日（復活、復帰、入院給付金の日額の増額または特約の中途付加が行なわれた場合は、最後の復活、復帰、入院給付金の日額の増額または特約の中途付加の日とします。以下、本項において同じ。）から5年（契約日において被保険者が満15歳未満の場合は、契約日から5年または被保険者が満15歳に達する日までの期間のうちいずれか長い期間）以内に入院給付金の請求を受けたときは、協会に対して第1項の規定により登録された内容について照会し、その結果を入院給付金の支払の判断の参考とすることができるものとします。

6. 各生命保険会社等は、連絡された内容を承諾の判断または支払の判断の参考とする以外に用いないものとします。

7. 協会および各生命保険会社等は、登録または連絡された内容を他に公開しないものとします。

8. 保険契約者または被保険者は、登録または連絡された内容について、会社または協会に照会することができます。また、その内容が事実と相違していることを知ったときは、その訂正を請求することができます。

9. 第3項、第4項および第5項中、被保険者、入院給付金、保険契約とあるのは、農業協同組合法に基づく共済契約においては、それぞれ、被共済者、入院共済金、共済契約と読み替えます。

(管轄裁判所)

第25条 この特約における女性疾病入院給付金または保険料の払込の免除の請求に関する訴訟については、主約款の管轄裁判所の規定を準用します。

(特約の更新)

第26条 この特約の保険期間が満了する場合、保険契約者がその満了の日の2か月前までにこの特約を継続しない旨を会社に通知しない限り、更新の請求があったものとし、この特約は、保険期間満了の日の翌日に更新して継続します。この場合、この特約の保険期間満了の日の翌日を更新日とします。ただし、つぎの各号のいずれかに該当する場合を除きます。

(1) 更新後のこの特約の保険期間満了の日の翌日におけるこの特約の被保険者の年齢が会社の定める範囲を超える場合

(2) 更新前のこの特約に特別保険料の徴収による特別条件が付けられている場合

2. 更新後のこの特約の支払限度の型は、更新前のこの特約の支払限度の型と同一とします。

3. 前項の規定にかかわらず、保険契約者は、支払限度の型を変更（1回の入院についての女性疾病入院給付金の支払限度を短縮する変更に限ります。）して更新することができます。ただし、つぎの各号のいずれかに該当する場合を除きます。

(1) 更新日におけるこの特約の被保険者の年齢が会社の定める範囲を超える場合

(2) 更新前のこの特約の保険料の払込が免除されている場合

(3) 更新前のこの特約に特別条件が付けられている場合

4. 更新後のこの特約の保険期間は、更新前のこの特約の保険期間

- と同一年数とします。ただし、第1項第1号の規定に該当する場合には、会社の定める保険期間の範囲内で保険期間を短縮して更新します。
5. 前項の規定にかかわらず、保険契約者から請求があった場合には、更新日におけるこの特約の被保険者の年齢が会社の定める範囲内であれば、保険期間を終身に変更して更新することができます。ただし、つぎの各号のいずれかに該当する場合には、この取扱をしません。
- (1) 更新前のこの特約の保険料の払込が免除されている場合
 - (2) 更新前のこの特約に特別条件が付けられている場合
6. 更新されたこの特約の保険期間および保険料払込期間の計算は更新日を基準として行ない、更新後のこの特約の保険料は、更新日現在のこの特約の被保険者の年齢によって計算します。
7. 更新後のこの特約の第1回保険料は、更新日に主契約の積立金から払い込まれるものとします。この場合、第10条（不足特約保険料の差引）の規定を準用します。
8. 更新後のこの特約の第1回保険料が猶予期間中に払い込まれなかったときは、この特約の更新はなかったものとし、この特約は、更新前のこの特約の保険期間満了時に遡って消滅します。
9. 保険契約者は、この特約の保険期間満了の日の2か月前までに女性疾病入院給付金日額の減額を請求した場合は、更新後の女性疾病入院給付金日額を減額することができます。ただし、減額後の女性疾病入院給付金日額が会社の定める金額に満たない場合には、この取扱をしません。
10. この特約が更新された場合には、その旨を保険契約者に通知し、つぎの各号によって取り扱います。
- (1) 更新後のこの特約には、更新時の特約条項および保険料率が適用されます。
 - (2) 第3条（女性疾病入院給付金の支払）、第5条（特約保険料の払込免除）および第15条（告知義務違反による解除）に関しては、更新前のこの特約の保険期間と更新後のこの特約の保険期間とは継続されたものとします。
 - (3) 更新後のこの特約の支払限度の型を変更して更新した場合には、つぎの入院についての女性疾病入院給付金の支払限度は、更新前のこの特約の支払限度の型によるものとします。
 - (イ) 更新前のこの特約の保険期間満了の日を含んで継続している入院
 - (ロ) 更新前の入院と更新後の入院が、第3条第2項の規定により1回の入院とみなされる場合のその入院
 - (4) この特約が更新されたときには、新たな保険証券を発行しません。
11. 更新時に、会社がこの特約の締結または中途付加を取り扱っていない場合は、この特約の更新は取り扱いません。この場合、保険契約者から特段の申出がない限り、更新の取扱に準じて、会社が定めるこの特約に類似する他の特約を更新時に付加します。
- （特約を中途付加する場合の取扱）**
- 第27条** この特約は、第8条（特約の締結および責任開始期）に定めるほか、主契約の締結後、保険契約者の申出により主契約に付加して締結します。この場合、この特約を締結することを中途付加といいます。
2. 前項に規定する中途付加は、つぎの各号の規定により取り扱います。
- (1) この特約の中途付加を承諾した場合には、会社は、保険契約者がこの特約の中途付加の申出した日と中途付加するこの特約の被保険者に関する告知の日とのいずれか遅い日の直後に到来する主契約の月単位の契約応当日から責任を負います。この場合、この特約の責任開始の日を中途付加日とし、この特約の第1回保険料は、中途付加日に主契約の積立金から払い込まれるものとします。ただし、この特約の第1回保険料が中途付加日に払い込まれなかった場合には、中途付加の申出はなかったものとします。
 - (2) 中途付加するこの特約の保険期間および保険料払込期間は、中途付加日から会社の定める範囲内で保険契約者が選択した保険期間および保険料払込期間の満了日までとします。
 - (3) 中途付加するこの特約の保険料は、中途付加日におけるこの特約の被保険者の年齢により計算します。
3. 本条の規定によりこの特約を中途付加した場合には、新たな保険証券を発行せず、保険証券に裏書きし、または保険証券を回収し

特約の中途付加後のつぎの各号に定める事項を記載した保険証券の再発行をします。

- (1) 会社名
 - (2) 保険契約者の氏名または名称
 - (3) この特約の被保険者の氏名
 - (4) この特約の女性疾病入院給付金の受取人の氏名または名称その他のその受取人を特定するために必要な事項
 - (5) この特約の保険期間
 - (6) この特約の女性疾病入院給付金日額
 - (7) この特約の保険料およびその払込方法
 - (8) 中途付加日
 - (9) 保険証券を再発行した年月日
- （特約に特別条件を付ける場合の取扱）**

第28条 この特約を主契約に付加する際、この特約の被保険者の健康状態その他が会社の標準とする普通の危険に適合しない場合には、会社は、その危険の種類および程度に応じて、つぎの各号の1つまたはそれらを併用した特別条件を付してこの特約上の責任を負います。

- (1) 特別保険料の領収

この特約の被保険者の契約年齢による普通保険料に会社の定める特別保険料を加えたものをこの特約の保険料とします。
- (2) 特定部位・指定疾病についての不担保

この特約の被保険者が会社の定める特定部位・指定疾病不担保期間中に、別表5に定める身体部位・指定疾病のうち、この特約を主契約に付加する際に会社が指定した特定部位に生じた疾病（ただし、主約款に規定する感染症を除きます。）または指定疾病（医学上重要な関係がある疾病を含みます。）を直接の原因として第3条（女性疾病入院給付金の支払）の規定に該当した場合は、女性疾病入院給付金は支払いません。（この特約の被保険者が、特定部位・指定疾病不担保期間満了の日を含んで継続して入院した場合は、その満了の日の翌日に入院を開始したものとみなして第3条の規定を適用します。）
- (3) 特定障害状態についての不担保

不担保とする特定障害は、視力障害および聴力障害とし、つぎの(イ)および(ロ)のとおり取り扱います。

(イ) 視力障害
この特約の被保険者が身体障害状態のうち、「1眼の視力を全く永久に失ったもの」に該当し、この特約の保険料の払込免除事由が生じた場合でも、会社は、この特約の保険料の払込免除を行いません。

(ロ) 聴力障害
この特約の被保険者が身体障害状態のうち、「両耳の聴力を全く永久に失ったもの」に該当し、この特約の保険料の払込免除事由が生じた場合でも、会社は、この特約の保険料の払込免除を行いません。

2. 前項の規定によりこの特約に付けた条件は、保険証券に記載します。
3. 本条の規定により特別保険料の領収による特別条件が付けられた場合の払戻金については、つぎのとおり取り扱います。
 - (1) 特別保険料に対する責任準備金がある場合、責任準備金を払い戻すときは、特別保険料に対する責任準備金を第19条（払戻金）に規定する責任準備金に加えて払い戻します。
 - (2) 前号の特別保険料に対する責任準備金は、第19条の規定を準用して計算します。
 - (3) 特別保険料に対する解約返戻金はありません。

（主約款の規定の準用）

第29条 この特約に別段の定めのない場合には、主約款の規定を準用します。

（主契約が無配当利率感応型10年ごと連生生存給付保険の場合の取扱）

第30条 主契約が無配当利率感応型10年ごと連生生存給付保険の場合には、つぎの各号の規定により取り扱います。

- (1) 第3条（女性疾病入院給付金の支払）の適用に際しては、第6項第2号中「主たる保険契約（以下、「主契約」といいます。）の高度障害給付金」とあるのを「この特約と同一被保険者の主たる保険契約（以下、「主契約」といいます。）の高度障害給付金」と読み替えます。
- (2) 第18条（特約の消滅）の適用に際しては、第1項第1号中

別表1 対象となる女性特定疾病

この特約の対象となる女性特定疾病の範囲は、平成21年3月23日総務省告示第176号に定められた分類項目中下記のものとし、分類項目の内容については、厚生労働省大臣官房統計情報部編「疾病、傷害および死因統計分類提要 ICD-10（2003年版）準拠」によるものとします。

なお、厚生労働省大臣官房統計情報部編「疾病、傷害および死因統計分類提要」において、診断日以前に新たな分類提要が施行された場合は、旧分類の女性特定疾病に相当する新たな分類の基本分類コードによるものとします。

| 女性特定疾病の種類 | 分類項目 | 基本分類コード |
|---|---|-----------|
| 新生物 | 1. 乳房の悪性新生物 | C 50 |
| | 2. 女性生殖器の悪性新生物 | C 51－C 58 |
| | 3. 甲状腺およびその他の内分泌腺の悪性新生物（C 73－C 75）中の ・甲状腺の悪性新生物 | C 73 |
| | 4. 部位不明確、続発部位および部位不明の悪性新生物（C 76－C 80）中の ・その他の部位の続発性悪性新生物（C 79）中の ・卵巣の続発性悪性新生物 | C 79. 6 |
| | 5. 上皮内新生物（D 00－D 09）中の ・乳房の上皮内癌 | D 05 |
| | ・子宮頸（部）の上皮内癌 | D 06 |
| | ・その他および部位不明の生殖器の上皮内癌 | D 07 |
| | ・その他および部位不明の上皮内癌（D 09）中の ・甲状腺およびその他の内分泌腺（ただし、甲状腺以外の部位を除きます。） | D 09. 3 |
| | 6. 良性新生物（D 10－D 36）中の ・乳房の良性新生物 | D 24 |
| | ・子宮平滑筋腫 | D 25 |
| | ・子宮のその他の良性新生物 | D 26 |
| | ・卵巣の良性新生物 | D 27 |
| | ・その他および部位不明の女性生殖器の良性新生物 | D 28 |
| | ・甲状腺の良性新生物 | D 34 |
| 7. 性状不詳または不明の新生物（D 37－D 48）中の ・女性生殖器の性状不詳または不明の新生物 | D 39 | |
| ・内分泌腺の性状不詳または不明の新生物（D 44）中の ・甲状腺 | D 44. 0 | |
| ・その他および部位不明の性状不詳または不明の新生物（D 48）中の ・乳房 | D 48. 6 | |
| 内分泌、栄養および代謝疾患 | 8. 甲状腺障害（E 00、E 03. 1、E 07. 1を除く） | E 00－E 07 |
| | 9. その他の内分泌腺障害（E 20－E 35）中の ・卵巣機能障害 | E 28 |
| | ・他に分類される疾患における内分泌腺障害（E 35）中の ・他に分類される疾患における甲状腺障害 | E 35. 0 |
| | 10. 代謝障害（E 70－E 90）中の ・治療後内分泌および代謝障害、他に分類されないもの（E 89）中の ・治療後甲状腺機能低下症 | E 89. 0 |
| ・治療後卵巣機能不全（症） | E 89. 4 | |
| 血液および造血器の疾患ならびに免疫機構の障害 | 11. 栄養性貧血（D 50－D 53）中の ・鉄欠乏性貧血 | D 50 |
| | 12. 慢性リウマチ性心疾患 | I 05－I 09 |
| 循環器系の疾患 | 13. 静脈、リンパ管およびリンパ節の疾患、他に分類されないもの（I 80－I 89）中の ・その他の部位の静脈瘤（I 86）中の ・外陰静脈瘤 | I 86. 3 |
| | 14. 循環器系のその他および詳細不明の障害（I 95－I 99）中の ・低血圧（症） | I 95 |
| | 15. 循環器系の処置後障害、他に分類されないもの（I 97）中の ・乳房切断後リンパ浮腫症候群 | I 97. 2 |
| | 16. 尿路系のその他の疾患（N 30－N 39）中の ・膀胱炎 | N 30 |
| 腎尿路生殖器系の疾患 | 17. 乳房の障害 | N 60－N 64 |
| | 18. 女性骨盤臓器の炎症性疾患 | N 70－N 77 |
| | 19. 女性生殖器の非炎症性障害 | N 80－N 98 |
| | 20. 腎尿路生殖器系のその他の障害（N 99）中の ・（手）術後膿瘍着 | N 99. 2 |
| | ・子宮切除後膿（壁）脱 | N 99. 3 |

| 女性特定疾病の種類 | 分類項目 | 基本分類コード |
|--------------------------------|--|---------|
| 妊娠、分娩および産じょく<褥> | 21. 流産に終わった妊娠 | O00-O08 |
| | 22. 妊娠、分娩および産じょく<褥>における浮腫、たんぱく<蛋白>尿および高血圧性障害 | O10-O16 |
| | 23. 主として妊娠に関連するその他の母体障害 | O20-O29 |
| | 24. 胎児および羊膜腔に関連する母体ケアならびに予想される分娩の諸問題 | O30-O48 |
| | 25. 分娩の合併症 | O60-O75 |
| | 26. 分娩（単胎自然分娩（O80）は除く） | O80-O84 |
| | 27. 主として産じょく<褥>に関連する合併症 | O85-O92 |
| | 28. その他の産科的病態、他に分類されないもの | O94-O99 |
| 筋骨格系および結合組織の疾患 | 29. 炎症性多発性関節障害（M05-M14）中の | |
| | ・血清反応陽性関節リウマチ | M05 |
| | ・その他の関節リウマチ | M06 |
| | ・若年性関節炎 | M08 |
| | ・他に分類される疾患における若年性関節炎 | M09 |
| | ・その他の明示された関節障害（M12）中の | |
| | ・リウマチ熱後慢性関節障害〔ジャクー<Jaccoud>病〕 | M12.0 |
| | 30. 全身性結合組織障害（M30-M36）中の | |
| | ・その他のえ<壊>死性血管障害 | M31 |
| | ・全身性エリテマトーデス<紅斑性狼瘡><SLE> | M32 |
| ・皮膚（多発性）筋炎 | M33 | |
| ・全身性硬化症 | M34 | |
| ・その他の全身性結合組織疾患（M35.2、M35.7を除く） | M35 | |

別表2 入院

「入院」とは、医師による治療が必要であり、かつ自宅等での治療が困難なため、別表3に定める病院または診療所に入り、常に医師の管理下において治療に専念することをいいます。

別表3 病院または診療所

- 「病院または診療所」とは、つぎの各号のいずれかに該当したものとします。
1. 医療法に定める日本国内にある病院または患者を収容する施設を有する診療所
 2. 前号の場合と同等の日本国外にある医療施設

別表4 対象となる身体障害の状態

| 身体障害 |
|---|
| 1. 1眼の視力を全く永久に失ったもの |
| 2. 両耳の聴力を全く永久に失ったもの |
| 3. 1上肢を手関節以上で失ったかまたは1上肢の用もしくは1上肢の3大関節中の2関節の用を全く永久に失ったもの |
| 4. 1下肢を足関節以上で失ったかまたは1下肢の用もしくは1下肢の3大関節中の2関節の用を全く永久に失ったもの |
| 5. 10手指の用を全く永久に失ったもの |
| 6. 1手の5手指を失ったかまたは第1指（母指）および第2指（示指）を含んで4手指を失ったもの |
| 7. 10足指を失ったもの |
| 8. 脊柱に著しい奇形または著しい運動障害を永久に残すもの |

別表5 身体部位・指定疾病

| 番号 | 身体部位・指定疾病の名称 |
|-----|---|
| 1. | 眼球、眼球付属器および視神経 |
| 2. | 耳（内耳、中耳、外耳を含みます。）および乳様突起 |
| 3. | 鼻（鼻腔、副鼻腔および外鼻を含みます。） |
| 4. | 口腔（口唇および口蓋を含みます。）、歯、舌、顎下腺、耳下腺および舌下腺 |
| 5. | 甲状腺 |
| 6. | 咽頭および喉頭 |
| 7. | 気管、気管支、肺、胸膜および胸郭 |
| 8. | 胃および十二指腸（当該部位の手術に伴い空腸の手術を受けた場合は、空腸を含みます。） |
| 9. | 盲腸（虫垂を含みます。）および回腸 |
| 10. | 大腸 |
| 11. | 直腸および肛門 |
| 12. | 腹膜（腹腔内臓器の癒着を生じた場合を含みます。） |
| 13. | 肝臓、胆嚢および胆管 |
| 14. | 膵臓 |
| 15. | 腎臓および尿管 |
| 16. | 膀胱および尿道 |
| 17. | 睪丸および副睪丸 |
| 18. | 前立腺 |
| 19. | 乳房（乳腺を含みます。） |
| 20. | 子宮（妊娠または分娩に異常が生じた場合を含みます。） |
| 21. | 卵巣、卵管および子宮付属器 |

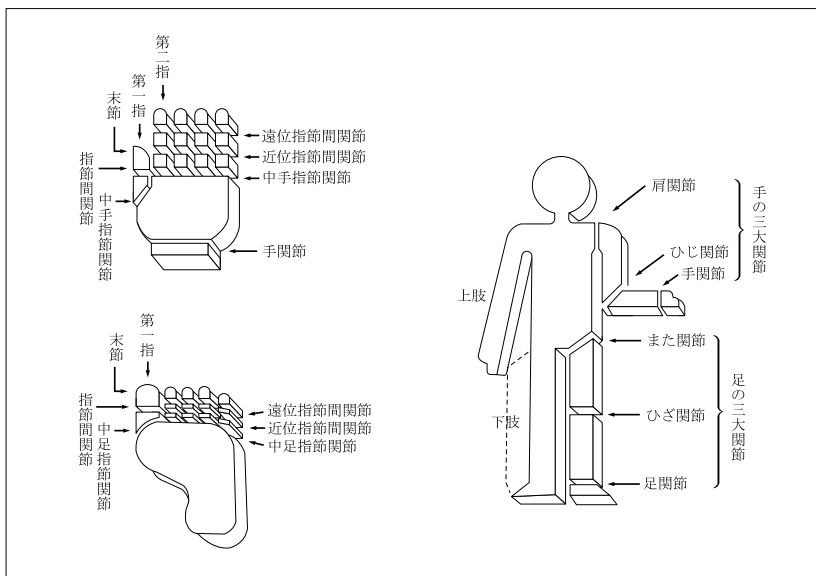
| 番号 | 身体部位・指定疾病の名称 |
|-----|---|
| 22. | 頸椎部（当該神経を含みます。） |
| 23. | 胸椎部（当該神経を含みます。） |
| 24. | 腰椎部（当該神経を含みます。） |
| 25. | 仙骨部および尾骨部（当該神経を含みます。） |
| 26. | 左肩関節部 |
| 27. | 右肩関節部 |
| 28. | 左股関節部 |
| 29. | 右股関節部 |
| 30. | 左上肢（左肩関節部を除きます。） |
| 31. | 右上肢（右肩関節部を除きます。） |
| 32. | 左下肢（左股関節部を除きます。） |
| 33. | 右下肢（右股関節部を除きます。） |
| 34. | 子宮体部（帝王切開を受けた場合に限りです。） |
| 35. | 鼠蹊部（鼠蹊ヘルニア、陰囊ヘルニアまたは大腿ヘルニアが生じた場合に限りです。） |
| 36. | 外傷または手術を受けた部位（会社が指定した外傷または手術の後遺症に限りです。） |
| 37. | 身体表層の腫瘍、ケロイドまたは母斑（あざ）がある部位（会社が指定した腫瘍、ケロイドまたは母斑に限りです。） |
| 38. | 食道および横隔膜 |
| 39. | 皮膚 |
| 40. | 皮膚炎・湿疹（アトピー性皮膚炎、接触性皮膚炎を含みます。） |
| 41. | 骨折等の内固定具抜去 |
| 42. | 白内障 |
| 43. | 緑内障 |
| 44. | 副鼻腔炎・蓄膿症 |
| 45. | 扁桃腺炎・扁桃周囲膿瘍・扁桃肥大 |
| 46. | 気胸 |
| 47. | 異常妊娠・異常分娩（帝王切開を含みます。） |
| 48. | 子宮筋腫 |
| 49. | 子宮内膜症 |
| 50. | 胆石・胆嚢炎 |
| 51. | 腎・尿路結石 |
| 52. | 痔瘻・痔核・脱肛・肛門周囲膿瘍 |

備考

- 入院日数が1日
「入院日数が1日」とは、入院日と退院日が同一の日である場合をいい、入院基本料の支払の有無などを参考にして判断します。
- 医学上重要な関係
「医学上重要な関係」とは、たとえば、乳がんとその転移による卵巣がん等の関係をいいます。
- 眼の障害（視力障害）
 - 視力の測定は、万国式視力表により、1眼ずつ、きょう正視力について測定します。
 - 「視力を全く永久に失ったもの」とは、視力が0.02以下になって回復の見込のない場合をいいます。
 - 視野狭さくおよび眼瞼下垂による視力障害は視力を失ったものとはみなしません。
- 耳の障害（聴力障害）
 - 聴力の測定は、日本工業規格に準拠したオーディオメータで行ないます。
 - 「聴力を全く永久に失ったもの」とは、周波数500・1,000・2,000ヘルツにおける聴力レベルをそれぞれa・b・cデシベルとしたとき

$$1/4(a + 2b + c)$$
 の値が90デシベル以上（耳介に接しても大声語を理解しえないもの）で回復の見込のない場合をいいます。
- 上・下肢の障害
 - 「上・下肢の用を全く永久に失ったもの」とは、完全にその運動機能を失ったものをいい、上・下肢の完全運動麻痺、または上・下肢においてそれぞれ3大関節（上肢においては肩関節、ひじ関節および手関節、下肢においてはまた関節、ひざ関節および足関節）の完全強直で回復の見込のない場合をいいます。
 - 「関節の用を全く永久に失ったもの」とは、関節の完全強直で、回復の見込のない場合、または人工骨頭もしくは人工関節をそう入置換した場合をいいます。
- 脊柱の障害
 - 「脊柱の著しい奇形」とは、脊柱の奇形が通常の衣服を着用しても外部からみて明らかにわかる程度以上のものをいいます。
 - 「脊柱の著しい運動障害」とは、頸椎における完全強直の場合、または胸椎以下における前後屈、左右屈および左右回旋の3種の運動のうち、2種以上の運動が生理的範囲の2分の1以下に制限された場合をいいます。
- 手指の障害
 - 手指の障害については、5手指をもって1手として取り扱い、個々の指の障害につきそれぞれ等級を定めてこれを合わせることはありません。
 - 「手指を失ったもの」とは、第1指（母指）においては指節間関節、その他の手指は近位指節間関節以上を失ったものをいいます。
 - 「手指の用を全く永久に失ったもの」とは、手指の末節の2分の1以上を失った場合、または手指の中手指節間関節もしくは近位指節間関節（第1指（母指）においては指節間関節）の運動範囲が生理的運動範囲の2分の1以下で回復の見込のない場合をいいます。
- 足指の障害
「足指を失ったもの」とは、足指全部を失ったものをいいます。

参考 身体部位の名称はつぎの図のとおりとします。



別表6 請求書類

| 項目 | | 請求書類 |
|----|------------------------|---|
| 1 | 女性疾病入院給付金の請求 <第3条> | (1) 会社所定の請求書 (2) 会社所定の診断書 (3) この特約の被保険者の住民票 (ただし、住民票では事実関係が不明確な場合には、戸籍抄本) (4) 女性疾病入院給付金の受取人の戸籍抄本および印鑑証明書 (5) 保険証券 |
| 2 | 特約保険料の払込免除の請求 <第5条> | (1) 会社所定の請求書 (2) 会社所定の診断書 (3) 不慮の事故であることを証する書類 (4) この特約の被保険者の住民票 (ただし、住民票では事実関係が不明確な場合には、戸籍抄本) (5) 保険証券 |
| 3 | 特約の復活 <第12条> | (1) 会社所定の特約の復活申込書兼告知書 |

注 会社は、上記以外の書類の提出を求め、または上記の提出書類の省略を認めることがあります。また、3の請求については、会社の指定した医師に被保険者の診断を行なわせることがあります。なお、書類の提出以外の方法（会社の定める方法に限ります。）により請求を行なった場合には、請求を会社が受付した日を請求書類が会社に到着した日とみなします。

無解約返戻金型非喫煙者退院特約（生存給付保険用）（15）条項〈目次〉

○この特約の趣旨

- 第1条 主特約
- 第2条 特約の被保険者
- 第3条 退院給付金の支払
- 第4条 退院給付金の請求、支払時期および支払場所
- 第5条 特約保険料の払込免除
- 第6条 特約保険料の払込を免除しない場合
- 第7条 特約保険料の払込免除の請求
- 第8条 特約の締結および責任開始期
- 第9条 特約の保険期間、保険料払込期間および保険料の払込
- 第10条 不足特約保険料の差引
- 第11条 特約の失効
- 第12条 特約の復活
- 第13条 詐欺による取消
- 第14条 告知義務
- 第15条 告知義務違反による解除
- 第16条 重大事由による解除
- 第17条 特約の解約
- 第18条 特約の消滅
- 第19条 払戻金
- 第20条 退院給付金の受取人によるこの特約の存続

- 第21条 喫煙歴の誤りの処理
- 第22条 契約者配当金
- 第23条 時効
- 第24条 管轄裁判所
- 第25条 特約の更新
- 第26条 特約を中途付加する場合の取扱
- 第27条 特約に特別条件を付ける場合の取扱
- 第28条 主約款の規定の準用
- 第29条 主契約が無配当利率感応型10年ごと連生生存給付保険の場合の取扱
- 第30条 この特約の被保険者が主契約の被保険者以外の者の場合の取扱
- 第31条 主特約が手術給付金付疾病入院特約（生存給付保険用）（07）および災害入院特約（生存給付保険用）（07）等の場合の取扱
- 別表1 薬物依存
- 別表2 異常分娩
- 別表3 対象となる身体障害の状態
- 別表4 身体部位・指定疾病
- 別表5 請求書類

無解約返戻金型非喫煙者退院特約（生存給付保険用）（15）条項

この特約の趣旨

この特約は、自らの健康に留意し、健全な生活習慣を送る者を被保険者の対象とし、被保険者が疾病または不慮の事故により入院した後、退院したときに所定の給付を行なうことを主な内容とするものです。

（主特約）

第1条 この特約において使用される「主特約」とは、この特約の締結時に保険契約者により指定された特約をいいます。

（特約の被保険者）

第2条 この特約の被保険者は、この特約の締結時において会社所定の要件を満たす者とします。

（退院給付金の支払）

第3条 この特約において支払う退院給付金はつぎのとおりです。

| 名称 | 支払額 | 受取人 | 退院給付金を支払う場合（以下、「支払事由」といいます。） | 支払事由に該当しても退院給付金を支払わない場合（以下、「免責事由」といいます。） |
|---------|----------------------------------|--|--|--|
| 基本退院給付金 | 退院1回につき、 （主特約の入院給付金日額） × 5 | この特約の被保険者（基本退院給付金および割増退院給付金の受取人をこの特約の被保険者以外の者に変更することはできません。） | この特約の被保険者がこの特約の保険期間中につきの入院をした後、生存して退院したとき (1) この特約の責任開始期（復活の取扱が行なわれた場合には、最後の復活の際の責任開始期とします。以下同じ。）以後に発病した疾病または発生した主たる保険契約（以下、「主約款」といいます。）の普通保険約款（以下、「主約款」といいます。）に規定する不慮の事故（以下、「不慮の事故」といいます。）を直接の原因として主特約の特約条項（以下、「主特約条項」といいます。）に規定する入院給付金が支払われる入院であること (2) その入院の入院日数が5日となる日を含む入院であること | つぎのいずれかにより左記の支払事由に該当したとき (1) この特約の被保険者の犯罪行為 (2) この特約の被保険者の別表1に定める薬物依存 (3) 保険契約者またはこの特約の被保険者の故意または重大な過失 (4) この特約の被保険者の精神障害を原因とする事故 (5) この特約の被保険者の泥酔の状態を原因とする事故 (6) この特約の被保険者が法令に定める運転資格を持たないで運転している間に生じた事故 (7) この特約の被保険者が法令に定める酒気帯び運転またはこれに相当する運転をしている間に生じた事故 (8) 地震、噴火、津波または戦争その他の変乱 |
| 割増退院給付金 | 退院1回につき、 （主特約の入院給付金日額） × 5 | | この特約の被保険者がこの特約の保険期間中につきの入院をした後、生存して退院したとき (1) この特約の責任開始期以後に発病した疾病または発生した不慮の事故を直接の原因として主特約条項に規定する入院給付金が支払われる入院であること (2) その入院の入院日数が30日となる日を含む入院であること | |

(2回以上入院した場合の退院給付金の取扱)

2. この特約の被保険者が、この特約の保険期間中に、この特約の責任開始期以後に発病した疾病または発生した不慮の事故を直接の原因として主特約条項に規定する入院給付金が支払われる入院をした後、生存して退院した日以後に、その入院の直接の原因と同一の疾病（これと医学上重要な関係がある疾病を含みます。以下同じ。）または不慮の事故を直接の原因とする入院（同一の疾病による入院の場合には、主特約条項に規定する疾病入院給付金が支払われることとなった最終の入院の退院日の翌日からその日を含めて180日以内に開始した入院に限ります。）をした後、生存して退院したときは、その同一の事由を直接の原因とする入院の退院について、つぎの各号のとおり取り扱います。

- (1) 各入院について入院日数を合算して本条の規定を適用します。
- (2) 基本退院給付金が支払われる退院をした日以後に開始した入院の退院については、基本退院給付金を支払いません。
- (3) 割増退院給付金が支払われる退院をした日以後に開始した入院の退院については、割増退院給付金を支払いません。

(異なる疾病または不慮の事故が生じた場合の入院の取扱)

3. この特約の被保険者が、第1項に定める入院を開始したときに、入院開始の直接の原因となった疾病もしくは不慮の事故（以下、本項において「主たる疾病もしくは不慮の事故」といいます。）以外の疾病もしくは不慮の事故（以下、本項において「異なる疾病もしくは不慮の事故」といいます。）が生じていた場合、またはその入院中に異なる疾病もしくは不慮の事故が生じた場合には、主たる疾病もしくは不慮の事故により継続して入院したものとみなして、本条の規定を適用します。

(退院給付金の支払限度)

4. この特約による退院給付金の支払は、この特約の保険期間を通じ、基本退院給付金および割増退院給付金の支払回数を合算して200回をもって限度とします。

(特約の有効中の退院とみなす場合)

5. つぎの各号に定めるいずれかの事由の発生した日を含んで入院が継続している場合で、その事由の発生の日から180日以内に退院したときは、この特約の有効中の退院とみなして、本条の規定を適用します。

- (1) この特約の保険期間満了の日
- (2) 主契約の高度障害給付金を支払ったために第18条（特約の消滅）第1項第1号の規定によってこの特約が消滅した日
- (3) 主特約条項の規定により疾病入院給付金および災害入院給付金の支払日数のいずれもが給付限度に達したために第18条第1項第4号の規定によってこの特約が消滅した日

(疾病による入院とみなす取扱)

6. つぎの各号のいずれかに該当する入院は、疾病を直接の原因とする入院とみなして、本条の規定を適用します。

- (1) 責任開始期以後に発生した不慮の事故以外の外因による入院
- (2) 責任開始期以後に発生した不慮の事故を直接の原因として、その事故の日からその日を含めて180日を経過して開始した入院
- (3) 責任開始期以後に開始した別表2に定める異常分娩のための入院

(責任開始期前の原因による入院の特別取扱)

7. この特約の被保険者が、この特約の責任開始期前に発病した疾病または発生した不慮の事故その他の外因を直接の原因としてこの特約の責任開始期以後に入院した場合でも、つぎの各号のいずれかに該当したときは、その入院はこの特約の責任開始期以後の原因によるものとみなして本条の規定を適用します。

- (1) この特約の責任開始の日からその日を含めて2年を経過した後に入院を開始したとき
- (2) この特約の締結または復活の際、告知等により会社がその疾病または外因について知っていたとき、または過失のためこれを知らなかったとき。ただし、事実の一部が告知されなかったことにより、その疾病または外因に関する事実を会社が正確に知ることができなかった場合を除きます。
- (3) その疾病または外因について、この特約の責任開始期前に、この特約の被保険者が医師の診療を受けたことがなく、かつ、健康診断等において異常の指摘を受けたことがないとき。ただし、その疾病または外因による症状について、保険契約者またはこの特約の被保険者が認識または自覚していた場合を除きま

す。

(法人契約の取扱)

8. 保険契約者が法人で、かつ、主契約の死亡給付金受取人（死亡給付金の一部の受取人である場合を含みます。）が保険契約者である場合には、第1項の規定にかかわらず、退院給付金の受取人は保険契約者として扱います。この場合、退院給付金の受取人を保険契約者以外の者に変更することはできません。

(地震、噴火等の場合の特別取扱)

9. 第1項の規定にかかわらず、地震、噴火、津波または戦争その他の変乱により、退院給付金の支払事由に該当したこの特約の被保険者の数の増加が、この特約の計算の基礎に及ぼす影響が少ないと認めるときは、会社は、その影響の程度に応じ、退院給付金の全額を支払い、またはその金額を削減して支払うことがあります。

(退院給付金の請求、支払時期および支払場所)

第4条 退院給付金の支払事由が生じたときは、保険契約者またはこの特約の被保険者は、すみやかに会社に通知してください。

2. 退院給付金の受取人は、会社に、請求書類（別表5）を提出して、退院給付金を請求してください。

3. 退院給付金を支払うために必要な事項の確認に際し、保険契約者またはこの特約の被保険者が正当な理由がなく当該確認を妨げ、またはこれに応じなかったとき（会社の指定した医師による必要な診断に応じなかったときを含みます。）は、会社は、これにより当該事項の確認が遅延した期間の遅滞の責任を負わず、その間は退院給付金を支払いません。

4. 退院給付金の支払時期および支払場所に関する規定は、主約款の支払時期および支払場所に関する規定を準用します。

(特約保険料の払込免除)

第5条 この特約の被保険者が、この特約の責任開始期以後に発生した不慮の事故による傷害を直接の原因として、その事故の日からその日を含めて180日以内のこの特約の保険料払込期間中に別表3に定める身体障害の状態（以下、「身体障害状態」といいます。）に該当したときは、会社は、つぎに到来する月単位の契約応当日以降のこの特約の保険料の払込を免除します。この場合、責任開始期前にすでに生じていた障害状態に、責任開始期以後の傷害を原因とする障害状態が新たに加わって、身体障害状態に該当したときも同様とします。

2. この特約の被保険者が、この特約の責任開始期前に発生した不慮の事故による傷害を直接の原因としてこの特約の責任開始期以後に身体障害状態に該当した場合でも、つぎの各号のいずれかに該当したときは、この特約の責任開始期以後の傷害を原因として身体障害状態に該当したものとみなして本条の規定を適用します。

- (1) この特約の締結または復活の際、告知等により会社がその傷害について知っていたとき、または過失のためこれを知らなかったとき。ただし、事実の一部が告知されなかったことにより、その傷害に関する事実を会社が正確に知ることができなかった場合を除きます。
- (2) その傷害について、この特約の責任開始期前に、この特約の被保険者が医師の診療を受けたことがなく、かつ、健康診断等において異常の指摘を受けたことがないとき。ただし、その傷害による症状について、保険契約者またはこの特約の被保険者が認識または自覚していた場合を除きます。

3. この特約の保険料の払込が免除された場合には、以後月単位の契約応当日ごとに所定のこの特約の保険料が払い込まれたものとして取り扱います。

4. 猶予期間中にこの特約の保険料の払込免除事由が生じたときは、保険契約者は、その猶予期間満了の日までにその事由が生じた時におけるこの特約の未払込保険料を払い込んでください。この未払込保険料が払い込まれない場合には、会社は、免除事由の発生により免除すべきこの特約の保険料の払込を免除しません。

(特約保険料の払込を免除しない場合)

第6条 この特約の被保険者がつぎのいずれかによって前条の規定に該当した場合には、会社はこの特約の保険料の払込を免除しません。

- (1) 保険契約者またはこの特約の被保険者の故意または重大な過失
- (2) この特約の被保険者の犯罪行為
- (3) この特約の被保険者の精神障害を原因とする事故

- (4) この特約の被保険者の泥酔の状態を原因とする事故
 - (5) この特約の被保険者が法令に定める運転資格を持たないで運転している間に生じた事故
 - (6) この特約の被保険者が法令に定める酒気帯び運転またはこれに相当する運転をしている間に生じた事故
 - (7) 地震、噴火または津波
 - (8) 戦争その他の変乱
2. この特約の被保険者が前項第7号または第8号の原因によって身体障害状態に該当した場合でも、その原因によって身体障害状態に該当したこの特約の被保険者の数の増加が、この特約の計算の基礎に及ぼす影響が少ないと認めるときは、会社は、この特約の保険料の払込を免除することがあります。

（特約保険料の払込免除の請求）

- 第7条** この特約の保険料の払込免除事由が生じたときは、保険契約者またはこの特約の被保険者は、すみやかに会社に通知してください。
2. 保険契約者は、会社に、請求書類（別表5）を提出して、この特約の保険料の払込免除を請求してください。
 3. この特約の保険料の払込免除の請求に際しては、第4条（退院給付金の請求、支払時期および支払場所）の規定を準用します。

（特約の締結および責任開始期）

- 第8条** この特約は、主契約締結の際、保険契約者の申出によって、主契約に付加して締結します。この場合、この特約と同一被保険者の無解約返戻金型非喫煙者総合医療保障特約（生存給付保険用）（15）とあわせて付加することを要します。
2. 保険契約者は、前項の特約をこの特約の主特約として指定してください。
 3. この特約の責任開始期は、主契約の責任開始期と同一とします。

（特約の保険期間、保険料払込期間および保険料の払込）

- 第9条** 保険契約者は、会社の定める範囲内で、この特約の保険期間および保険料払込期間を定めることができます。
2. この特約の保険料は、この特約の保険料払込期間中、主約款に定める特約の保険料の払込に関する規定により払い込まれるものとします。

（不足特約保険料の差引）

- 第10条** この特約の保険料が払い込まれないまま、猶予期間中に、退院給付金の支払事由が生じたときには、会社は、その支払事由が生じた時の不足特約保険料（未払いの特約の保険料（主契約に付加されている特約およびこの特約の未払込保険料の合計額をいいます。）から主契約の積立金を差し引いた金額をいいます。）を以下、本条において同じ。）を支払うべき金額から差し引きます。
2. 前項の場合、支払うべき金額が差し引くべき不足特約保険料に不足する場合は、保険契約者は、その猶予期間の満了する日までに、不足特約保険料を払い込むことを要します。この不足特約保険料が払い込まれない場合には、会社は、支払事由の発生により支払うべき金額を支払いません。

（特約の失効）

- 第11条** 主約款に規定する猶予期間が経過したときは、この特約はその猶予期間満了の日の翌日から効力を失います。
2. 前項の規定にかかわらず、つぎの各号のいずれかに該当する場合、この特約は効力を失いません。
 - (1) この特約の保険料の払込が免除されている場合
 - (2) この特約の保険料払込期間満了の日までのこの特約の保険料が払い込まれている場合

（特約の復活）

- 第12条** 主契約の復活請求の際に別段の申出がない場合は、この特約も同時に復活の請求があったものとします。
2. 前項に定めるほか、保険契約者は、前条第1項の規定によってこの特約が効力を失った日からその日を含めて3か月以内であれば、請求書類（別表5）を会社の本社または会社の指定した場所に提出してこの特約の復活を請求することができます。
 3. 会社は、前2項の規定によって請求された復活を承諾した場合には、主約款の保険契約の復活の規定を準用して、この特約の復活の取扱をします。
 4. 前項の場合、新たな保険証券を発行せず、その旨を保険契約者に通知します。

（詐欺による取消）

- 第13条** この特約の締結または復活に際して、保険契約者、この

特約の被保険者または退院給付金の受取人に詐欺の行為があったときは、会社は、この特約を取り消すことができます。この場合、すでに払い込んだこの特約の保険料は払い戻しません。

（告知義務）

- 第14条** 会社が、この特約の締結または復活の際、この特約の被保険者の健康状態、喫煙歴等に関して、この特約の退院給付金の支払事由または保険料の払込免除事由の発生の可能性に関する重要な事項のうち会社所定の書面で告知を求めた事項について、保険契約者またはこの特約の被保険者は、その書面により告知することを要します。ただし、会社の指定する医師が口頭で質問した事項については、その医師に口頭により告知することを要します。

（告知義務違反による解除）

- 第15条** 保険契約者またはこの特約の被保険者が、故意または重大な過失によって、前条の規定により会社が告知を求めた事項について、事実を告げなかったか、または事実でないことを告げた場合には、会社は、将来に向かってこの特約を解除することができます。

2. 会社は、退院給付金の支払事由または保険料の払込免除事由が生じた後においても、前項の規定によってこの特約を解除することができます。この場合には、退院給付金を支払わず、または保険料の払込を免除しません。また、すでに退院給付金を支払っていたときはその返還を請求し、または、すでに保険料の払込を免除していたときは、払込を免除した保険料の払込がなかったものとみなして取り扱います。
3. 前項の規定にかかわらず、退院給付金の支払事由または保険料の払込免除事由の発生が解除の原因となった事実によらなかったことを保険契約者またはこの特約の被保険者が証明したときは、退院給付金を支払いまたは保険料の払込を免除します。
4. 主約款に定める告知義務違反による解除の通知の規定は、本条に規定する特約解除の場合に準用します。
5. 会社は、つぎのいずれかの場合には、本条によるこの特約の解除をすることができます。
 - (1) 会社が、この特約の締結または復活の際、解除の原因となる事実を知っていたとき、または過失のためこれを知らなかったとき
 - (2) 会社のためにこの特約の締結の媒介を行なうことができる者（会社のためにこの特約の締結の代理を行なうことができる者を除き、以下、本条において「保険媒介者」といいます。）が、保険契約者またはこの特約の被保険者が前条に規定する告知をすることを妨げたとき
 - (3) 保険媒介者が、保険契約者またはこの特約の被保険者に対し、前条に規定する告知をしないことを勧めたとき、または事実でないことを告げることを勧めたとき
 - (4) 会社が、解除の原因となる事実を知った日からその日を含めて1か月を経過したとき
 - (5) 責任開始期の属する日からその日を含めて2年以内に、退院給付金の支払事由または保険料の払込免除事由が生じなかったとき

6. 前項第2号および第3号の場合には、各号に規定する保険媒介者の行為がなかったとしても、保険契約者またはこの特約の被保険者が、前条の規定により会社が告知を求めた事項について、事実を告げなかったかまたは事実でないことを告げたとも認められる場合には、適用しません。

（重大事由による解除）

- 第16条** 会社は、つぎの各号のいずれかに定める事由が生じた場合には、この特約を将来に向かって解除することができます。
- (1) 保険契約者、この特約の被保険者または退院給付金の受取人がこの特約の退院給付金（保険料の払込免除を含みます。以下、本項において同じ。）を詐取する目的もしくは他人に詐取させる目的で事故招致（未遂を含みます。）をした場合
 - (2) この特約の退院給付金の請求に関し、退院給付金の受取人の詐欺行為（未遂を含みます。）があった場合
 - (3) 他の保険契約との重複によって、この特約の被保険者にかかる給付金額等の合計額が著しく過大であって、保険制度の目的に反する状態がもたらされるおそれがある場合
 - (4) 保険契約者、この特約の被保険者または退院給付金の受取人が、つぎのいずれかに該当する場合
 - (イ) 暴力団、暴力団員（暴力団員でなくなった日から5年を経

過しない者を含みます。)、暴力団準構成員、暴力団関係企業その他の反社会的勢力(以下、「反社会的勢力」といいます。)に該当すると認められること

- (ロ) 反社会的勢力に対して資金等を提供し、または便宜を供与するなどの関与をしていると認められること
 - (ハ) 反社会的勢力を不当に利用していると認められること
 - (ニ) 保険契約者またはこの特約の退院給付金の受取人が法人の場合、反社会的勢力がその法人の経営を支配し、またはその法人の経営に実質的に関与していると認められること
 - (ホ) その他反社会的勢力と社会的に非難されるべき関係を有していると認められること
- (5) 主契約、主契約に付加されている他の特約もしくは他の保険契約が重大事由によって解除され、または保険契約者、この特約の被保険者または退院給付金の受取人が他の保険者との間で締結した保険契約もしくは共済契約が重大事由により解除されるなどにより、会社の保険契約者、この特約の被保険者または退院給付金の受取人に対する信頼を損ない、この特約を継続することを期待しえない第1号から前号までに掲げる事由と同等の事由がある場合

2. 会社は、退院給付金の支払事由または保険料の払込免除事由(以下、本項において「支払事由等」といいます。)が生じた後においても、前項の規定によりこの特約を解除することができます。この場合には、前項各号に定める事由の発生時以後に生じた支払事由等による退院給付金を支払わず、または保険料の払込を免除しません。また、この場合に、すでに退院給付金を支払っていたときはその返還を請求し、または、すでに保険料の払込を免除していたときは、払込を免除した保険料の払込がなかったものとみなして取り扱います。
3. 本条の規定によってこの特約を解除するときは、前条第4項の規定を準用します。

(特約の解約)

- 第17条** 保険契約者は、いつでも将来に向かって、この特約を解約することができます。
2. この特約が解約された場合には、保険証券に裏書し、または保険証券を回収し特約の解約後の契約内容を記載した新たな保険証券を発行(以下、「保険証券の再発行」といいます。)します。

(特約の消滅)

- 第18条** つぎの各号のいずれかの事由が生じた場合には、この特約は、その事由が生じた時に消滅します。
- (1) 主契約の死亡給付金、高度障害給付金または災害死亡給付金を支払ったとき
 - (2) 主契約が前号以外の事由により消滅したとき
 - (3) 主特約が前2号以外の事由によって消滅したとき
 - (4) 主特約条項の規定により疾病入院給付金および災害入院給付金のいずれもが保険期間を通じての給付限度に達したとき
 - (5) 第3条(退院給付金の支払)第4項の規定により退院給付金が給付限度に達したとき
2. 前項第2号の規定によってこの特約が消滅した場合で、主契約の責任準備金を払い戻すときは、会社は、この特約の責任準備金を保険契約者に払い戻します。
3. 第1項第3号ないし第5号の規定によってこの特約が消滅した場合には、保険証券に裏書し、または保険証券を回収し特約の消滅後の契約内容を記載した保険証券の再発行をします。

(払戻金)

- 第19条** この特約に対する解約返戻金はありません。
2. 保険契約者に払い戻すべき責任準備金は、保険料払込期間中の特約については、この特約の保険料が払い込まれた年月数により、保険料払込期間満了後の特約については、その経過した年月数により計算します。

(退院給付金の受取人によるこの特約の存続)

- 第20条** 保険契約者以外の者でこの特約の解約をすることができる者(以下、「債権者等」といいます。)によるこの特約の解約は、解約の通知が会社に到達した時から1か月を経過した日に効力を生じます。
2. 前項の解約が通知された場合でも、通知の時において保険契約者ではない退院給付金の受取人は、保険契約者の同意を得て、前項の期間が経過するまでの間に、当該解約の通知が会社に到達した日に解約の効力が生じたとすれば会社が債権者等に支払うべき

金額を債権者等に支払い、かつ会社にその旨を通知したときは、前項の解約はその効力を生じません。

(喫煙歴の誤りの処理)

- 第21条** 告知書に記載されたこの特約の被保険者の喫煙歴に誤りがあった場合は、会社の定める方法によりこの特約の保険料および主契約の積立金を更正します。ただし、退院給付金の支払事由が生じた後に誤りが発見された場合は、会社の定める方法によりこの特約の保険料の不足分を支払金額と精算することがあります。

(契約者配当金)

- 第22条** この特約に対する契約者配当金はありません。

(時効)

- 第23条** 退院給付金、払戻金その他この特約にもとづく諸支払金の支払または特約保険料の払込免除を請求する権利は、その請求権者が、その権利を行使できるようになった時から3年間請求がない場合には消滅します。

(管轄裁判所)

- 第24条** この特約における退院給付金または保険料の払込の免除の請求に関する訴訟については、主約款の管轄裁判所の規定を準用します。

(特約の更新)

- 第25条** この特約の保険期間が満了する場合、保険契約者がその満了の日の2か月前までにこの特約を継続しない旨を会社に通知しない限り、更新の請求があったものとし、この特約は、保険期間満了の日の翌日に更新して継続します。この場合、この特約の保険期間満了の日の翌日を更新日とします。ただし、つぎの各号のいずれかに該当する場合は除きます。

- (1) 更新後のこの特約の保険期間満了の日の翌日におけるこの特約の被保険者の年齢が会社の定める範囲を超える場合
 - (2) 更新前のこの特約に特別保険料の領収による特別条件が付けられている場合
2. 更新後のこの特約の保険期間は、更新前のこの特約の保険期間と同一年数とします。ただし、前項第1号の規定に該当する場合には、会社の定める保険期間の範囲内で保険期間を短縮して更新します。
3. 前項の規定にかかわらず、保険契約者から請求があった場合には、更新日におけるこの特約の被保険者の年齢が会社の定める範囲内であれば、保険期間を終身に変更して更新することができます。ただし、つぎの各号のいずれかに該当する場合には、この取扱をしません。
- (1) 更新前のこの特約の保険料の払込が免除されている場合
 - (2) 更新前のこの特約に特別条件が付けられている場合
4. 更新されたこの特約の保険期間および保険料払込期間の計算は更新日を基準として行ない、更新後のこの特約の保険料は、更新日現在のこの特約の被保険者の年齢によって計算します。
5. 更新後のこの特約の第1回保険料は、更新日に主契約の積立金から払い込まれるものとします。この場合、第10条(不足特約保険料の差引)の規定を準用します。
6. 更新後のこの特約の第1回保険料が猶予期間中に払い込まれなかったときは、この特約の更新はなかったものとし、この特約は、更新前のこの特約の保険期間満了時に遡って消滅します。
7. この特約が更新された場合には、その旨を保険契約者に通知し、つぎの各号によって取り扱います。
- (1) 更新後のこの特約には、更新時の特約条項および保険料率が適用されます。
 - (2) 第3条(退院給付金の支払)、第5条(特約保険料の払込免除)および第15条(告知義務違反による解除)に関しては、更新前のこの特約の保険期間と更新後のこの特約の保険期間とは継続されたものとします。
 - (3) この特約が更新されたときには、新たな保険証券を発行しません。
8. 更新時に、会社がこの特約の締結または中途付加を取り扱っていない場合は、この特約の更新は取り扱いません。この場合、保険契約者から特段の申出がない限り、更新の取扱に準じて、会社が定めるこの特約に類似する他の特約を更新時に付加します。

(特約を中途付加する場合の取扱)

- 第26条** この特約は、第8条(特約の締結および責任開始期)に定めるほか、主契約の締結後、つぎの各号のいずれかに該当する場合、保険契約者の申出により主契約に付加して締結します。こ

の場合、この特約を締結することを中途付加といいます。

- (1) この特約と同一被保険者の無解約返戻金型非喫煙者総合医療保障特約（生存給付保険用）（15）を主契約に付加して締結する場合
- (2) つぎの(イ)および(ロ)のいずれにも該当するこの特約と同一被保険者の無解約返戻金型総合医療保障特約（生存給付保険用）、無解約返戻金型非喫煙者総合医療保障特約（生存給付保険用）（15）または無解約返戻金型総合医療保障特約（生存給付保険用）（15）がすでに主契約に付加されている場合
 - (イ) 保険期間が終身であること
 - (ロ) 無解約返戻金型退院特約（生存給付保険用）、無解約返戻金型非喫煙者退院特約（生存給付保険用）（15）または無解約返戻金型退院特約（生存給付保険用）（15）の主特約として指定されていないこと

2. 前項の規定によりこの特約を中途付加した場合、保険契約者は、会社の定める範囲でこの特約の主特約を指定してください。

3. 第1項に規定する中途付加は、つぎの各号の規定により取り扱います。

- (1) この特約の中途付加を承諾した場合には、会社は、保険契約者がこの特約の中途付加の申出をした日と中途付加するこの特約の被保険者に関する告知の日とのいずれか遅い日の直後に到来する主契約の月単位の契約応当日から責任を負います。この場合、この特約の責任開始の日を中途付加日とし、この特約の第1回保険料は、中途付加日に主契約の積立金から払い込まれるものとします。ただし、この特約の第1回保険料が中途付加日に払い込まれなかった場合には、中途付加の申出はなかったものとします。

(2) 中途付加するこの特約の保険期間および保険料払込期間は、中途付加日から会社の定める範囲内で保険契約者が選択した保険期間および保険料払込期間の満了日までとします。

(3) 中途付加するこの特約の保険料は、中途付加日におけるこの特約の被保険者の年齢により計算します。

4. 本条の規定によりこの特約を中途付加した場合には、新たな保険証券を発行せず、保険証券に裏書きし、または保険証券を回収し特約の中途付加後のつぎの各号に定める事項を記載した保険証券の再発行をします。

- (1) 会社名
- (2) 保険契約者の氏名または名称
- (3) この特約の被保険者の氏名
- (4) この特約の退院給付金の受取人の氏名または名称その他のその受取人を特定するために必要な事項
- (5) この特約の保険期間
- (6) この特約の主特約の入院給付金日額
- (7) この特約の保険料およびその払込方法
- (8) 中途付加日
- (9) 保険証券を再発行した年月日

（特約に特別条件を付ける場合の取扱）

第27条 この特約を主契約に付加する際、この特約の被保険者の健康状態その他が会社の標準とする普通の危険に適合しない場合には、会社は、その危険の種類および程度に応じて、つぎの各号の1つまたはそれらを併用した特別条件を付してこの特約上の責任を負います。

- (1) 特別保険料の領収
この特約の被保険者の契約年齢による普通保険料に会社の定める特別保険料を加えたものをこの特約の保険料とします。
- (2) 特定部位・指定疾病についての不担保
この特約の被保険者が会社の定める特定部位・指定疾病不担保期間中に、別表4に定める身体部位・指定疾病のうち、この特約を主契約に付加する際に会社が指定した特定部位に生じた疾病（ただし、主約款に規定する感染症を除きます。）または指定疾病（医学上重要な関係がある疾病を含みます。）を直接の原因として第3条（退院給付金の支払）の規定に該当した場合は、退院給付金は支払いません。（この特約の被保険者が、特定部位・指定疾病不担保期間満了の日を含んで継続して入院した場合は、その満了の日の翌日に入院を開始したものとみなして第3条の規定を適用します。）
- (3) 特定障害状態についての不担保
不担保とする特定障害は、視力障害および聴力障害とし、つ

ぎの(イ)および(ロ)のとおり取り扱います。

(イ) 視力障害

この特約の被保険者が身体障害状態のうち、「1眼の視力を全く永久に失ったもの」に該当し、この特約の保険料の払込免除事由が生じた場合でも、会社は、この特約の保険料の払込免除を行いません。

(ロ) 聴力障害

この特約の被保険者が身体障害状態のうち、「両耳の聴力を全く永久に失ったもの」に該当し、この特約の保険料の払込免除事由が生じた場合でも、会社は、この特約の保険料の払込免除を行いません。

2. 前項の規定によりこの特約に付けた条件は、保険証券に記載します。

3. 本条の規定により特別保険料の領収による特別条件が付けられた場合の払戻金については、つぎのとおり取り扱います。

- (1) 特別保険料に対する責任準備金がある場合、責任準備金を払い戻すときは、特別保険料に対する責任準備金を第19条（払戻金）に規定する責任準備金に加えて払い戻します。
- (2) 前号の特別保険料に対する責任準備金は、第19条の規定を準用して計算します。
- (3) 特別保険料に対する解約返戻金はありません。

（主約款の規定の準用）

第28条 この特約に別段の定めのない場合には、主約款の規定を準用します。

（主契約が無配当利率感応型10年ごと連生生存給付保険の場合の取扱）

第29条 主契約が無配当利率感応型10年ごと連生生存給付保険の場合には、つぎの各号の規定により取り扱います。

- (1) 第3条（退院給付金の支払）の適用に際しては、第5項第2号中「主契約の高度障害給付金」とあるのを「この特約と同一被保険者の主契約の高度障害給付金」と読み替えます。
- (2) 第18条（特約の消滅）の適用に際しては、第1項第1号中「主契約の死亡給付金、高度障害給付金または災害死亡給付金」とあるのを「この特約と同一被保険者の主契約の死亡給付金、高度障害給付金または災害死亡給付金」と読み替えます。

（この特約の被保険者が主契約の被保険者以外の者の場合の取扱）

第30条 この特約の被保険者が主契約の被保険者以外の者の場合には、つぎの各号の規定により取り扱います。

- (1) 第3条（退院給付金の支払）第5項をつぎのとおり読み替えます。この場合、前条第1項第1号の規定は適用しません。
 5. つぎの各号に定めるいずれかの事由の発生した日を含んで入院が継続している場合で、その事由の発生の日から180日以内に退院したときは、この特約の有効中の退院とみなして、本条の規定を適用します。
 - (1) この特約の保険期間満了の日
 - (2) 主契約の死亡給付金、高度障害給付金または災害死亡給付金（主契約が無配当利率感応型10年ごと連生生存給付保険の場合は、第二死亡給付金、第二高度障害給付金または第二災害死亡給付金）を支払ったために第18条（特約の消滅）第1項第1号の規定によってこの特約が消滅した日
 - (3) この特約の被保険者が主約款に規定する高度障害状態（以下、「高度障害状態」といいます。）に該当したために第18条第1項第3号の規定によってこの特約が消滅した日
 - (4) 主特約条項の規定により疾病入院給付金および災害入院給付金の支払日数のいずれもが給付限度に達したために第18条第1項第5号の規定によってこの特約が消滅した日
 - (2) 第18条（特約の消滅）をつぎのとおり読み替えます。この場合、前条第1項第2号の規定は適用しません。
 - 第18条 つぎの各号のいずれかの事由が生じた場合には、この特約は、その事由が生じた時に消滅します。
 - (1) 主契約の死亡給付金、高度障害給付金または災害死亡給付金（主契約が無配当利率感応型10年ごと連生生存給付保険の場合は、第二死亡給付金、第二高度障害給付金または第二災害死亡給付金）を支払ったとき
 - (2) 主契約が前号以外の事由により消滅したとき
 - (3) この特約の被保険者が死亡したまたは高度障害状態に該当したとき

- (4) 主特約が前3号以外の事由によって消滅したとき
- (5) 主特約条項の規定により疾病入院給付金および災害入院給付金のいずれもが保険期間を通じての給付限度に達したとき
- (6) 第3条（退院給付金の支払）第4項の規定により退院給付金が給付限度に達したとき
2. 前項第1号の規定によってこの特約が消滅した場合には、会社は、この特約の責任準備金を保険契約者に払い戻します。
3. 第1項第2号の規定によってこの特約が消滅した場合で、主契約の責任準備金を払い戻すときは、会社は、この特約の責任準備金を保険契約者に払い戻します。
4. 第1項第3号ないし第6号の規定によってこの特約が消滅した場合には、保険証券に裏書きし、または保険証券を回収し特約の消滅後の契約内容を記載した保険証券の再発行をします。
- (3) 主契約の被保険者が死亡または高度障害状態に該当したことによりこの特約が消滅した場合には、この特約の被保険者であった者は、医師による診査および書面による告知を省略し、その者を被保険者とし、この特約を付加した無配当利率感応型10年ごと生存給付保険に加入することができます。ただし、つぎの(i)ないし(h)のすべてに該当する場合があります。
- (i) この特約の消滅の日から1か月以内の申込であること
- (ii) 加入する日におけるこの特約の被保険者の年齢ならびに無配当利率感応型10年ごと生存給付保険に付加されるこの特約の保険期間および保険料払込期間が、会社の定める範囲内であること
- (iii) 主契約の被保険者の死亡または高度障害状態が、この特約の被保険者の故意によらないこと
- (4) 前号の規定によりこの特約の被保険者が無配当利率感応型10年ごと生存給付保険に加入するときは、消滅した保険契約に付加されていた特約の被保険者のうち会社の定める要件を満たす者を被保険者とする会社所定の特約についても、前号の規定を準用してその保険契約に付加して締結することができます。
- (5) 前2号の規定によりこの特約が無配当利率感応型10年ごと生存給付保険に付加された場合には、退院給付金の支払限度に関する規定の適用に際しては、消滅前のこの特約の保険期間と無配当利率感応型10年ごと生存給付保険に付加した特約の保険期間とは継続されたものとします。
- (6) 主契約の被保険者が死亡または高度障害状態に該当したことによりこの特約が消滅した時に、会社がこの特約の締結または中途付加を取り扱っていない場合は、前3号の規定によるこの特約を付加した無配当利率感応型10年ごと生存給付保険への加入は取り扱いません。この場合、前3号の取扱に準じて、会社が定める他の特約を付加して無配当利率感応型10年ごと生存給付保険に加入することができます。
- (主特約が手術給付金付疾病入院特約（生存給付保険用）(07)および災害入院特約（生存給付保険用）(07)等の場合の取扱)**
- 第31条** つぎの各号のいずれにも該当するこの特約と同一被保険者の手術給付金付疾病入院特約（生存給付保険用）(07)または手術給付金付疾病入院特約（生存給付保険用）(03)および災害入院特約（生存給付保険用）(07)または災害入院特約（生存給付保険用）(03)がすでに主契約に付加されている場合、この特約を中途付加することができます。
- (1) 保険期間が終身であること
- (2) 無解約返戻金型退院特約（生存給付保険用）、無解約返戻金型非喫煙者退院特約（生存給付保険用）(15)または無解約返戻金型退院特約（生存給付保険用）(15)の主特約として指定されていないこと
2. 前項の規定によりこの特約を中途付加した場合、保険契約者は、会社の定める範囲でこの特約の主特約を指定してください。
3. 第1項の規定によりこの特約を中途付加した場合、つぎの各号の規定により取り扱います。
- (1) 第3条（退院給付金の支払）の適用に際しては、支払額中「主特約の入院給付金日額」とあるのを「主特約の疾病入院給付金日額または災害入院給付金日額のうちいずれか小さい金額」と読み替えます。
- (2) 第3条第5項をつぎのとおり読み替えます。
5. つぎの各号に定めるいずれかの事由の発生した日を含んで入院が継続している場合で、その事由の発生の日から180日以内に退院したときは、この特約の有効中の退院とみなして、本条の規定を適用します。
- (1) この特約の保険期間満了の日
- (2) 主契約の高度障害給付金を支払ったために第18条（特約の消滅）第1項第1号の規定によってこの特約が消滅した日
- (3) 主特約条項の規定により災害入院給付金の支払日数が給付限度に達したために第18条第1項第3号の規定によってこの特約が消滅した日
- (3) 第18条（特約の消滅）の適用に際しては、第1項第3号中「主特約が前2号以外の事由によって消滅したとき」とあるのを「主特約のうちいずれかが前2号以外の事由によって消滅したとき」と読み替えます。
- (4) 第26条（特約を中途付加する場合の取扱）の適用に際しては、第4項第6号中「この特約の主特約の入院給付金日額」とあるのを「この特約の主特約の疾病入院給付金日額および災害入院給付金日額」と読み替えます。
- (5) 前条第1項第1号および第2号をつぎのとおり読み替えます。この場合、第2号および第3号の規定は適用しません。
- (1) 第3条（退院給付金の支払）第5項をつぎのとおり読み替えます。この場合、前条第1項第1号の規定は適用しません。
5. つぎの各号に定めるいずれかの事由の発生した日を含んで入院が継続している場合で、その事由の発生の日から180日以内に退院したときは、この特約の有効中の退院とみなして、本条の規定を適用します。
- (1) この特約の保険期間満了の日
- (2) 主契約の死亡給付金、高度障害給付金または災害死亡給付金（主契約が無配当利率感応型10年ごと連生生存給付保険の場合は、第二死亡給付金、第二高度障害給付金または第二災害死亡給付金）を支払ったために第18条（特約の消滅）第1項第1号の規定によってこの特約が消滅した日
- (3) この特約の被保険者が主約款に規定する高度障害状態（以下、「高度障害状態」といいます。）に該当したために第18条第1項第3号の規定によってこの特約が消滅した日
- (4) 主特約条項の規定により災害入院給付金の支払日数が給付限度に達したために第18条第1項第4号の規定によってこの特約が消滅した日
- (2) 第18条（特約の消滅）をつぎのとおり読み替えます。この場合、前条第1項第2号の規定は適用しません。
- 第18条 つぎの各号のいずれかの事由が生じた場合には、この特約は、その事由が生じた時に消滅します。
- (1) 主契約の死亡給付金、高度障害給付金または災害死亡給付金（主契約が無配当利率感応型10年ごと連生生存給付保険の場合は、第二死亡給付金、第二高度障害給付金または第二災害死亡給付金）を支払ったとき
- (2) 主契約が前号以外の事由により消滅したとき
- (3) この特約の被保険者が死亡または高度障害状態に該当したとき
- (4) 主特約のうちいずれかが前3号以外の事由によって消滅したとき
- (5) 主特約条項の規定により疾病入院給付金および災害入院給付金のいずれもが保険期間を通じての給付限度に達したとき
- (6) 第3条（退院給付金の支払）第4項の規定により退院給付金が給付限度に達したとき
2. 前項第1号の規定によってこの特約が消滅した場合には、会社は、この特約の責任準備金を保険契約者に払い戻します。
3. 第1項第2号の規定によってこの特約が消滅した場合で、主契約の責任準備金を払い戻すときは、会社は、この特約の責任準備金を保険契約者に払い戻します。
4. 第1項第3号ないし第6号の規定によってこの特約が消滅した場合には、保険証券に裏書きし、または保険証券を回収し特約の消滅後の契約内容を記載した保険証券の再発行

をします。

別表1 薬物依存

「薬物依存」とは、平成21年3月23日総務省告示第176号に定められた分類項目中の分類番号F11.2、F12.2、F13.2、F14.2、F15.2、F16.2、F18.2、F19.2に規定される内容によるものとし、薬物には、モルヒネ、アヘン、コカイン、大麻、精神刺激薬、幻覚薬等を含みます。

別表2 異常分娩

「異常分娩」とは、平成21年3月23日総務省告示第176号に定められた分類項目中下記のものとし、分類項目の内容については「厚生労働省大臣官房統計情報部編、疾病、傷害および死因統計分類提要 ICD-10（2003年版）準拠」によるものとします。

| 分類項目 | 基本分類コード |
|----------------------|---------|
| 鉗子分娩及び吸引分娩による単胎分娩 | O81 |
| 帝王切開による単胎分娩 | O82 |
| その他の介助単胎分娩 | O83 |
| 多胎分娩（いわゆる双子などをいいます。） | O84 |

別表3 対象となる身体障害の状態

| 身体障害 |
|---|
| 1. 1眼の視力を全く永久に失ったもの |
| 2. 両耳の聴力を全く永久に失ったもの |
| 3. 1上肢を手関節以上で失ったかまたは1上肢の用もしくは1上肢の3大関節中の2関節の用を全く永久に失ったもの |
| 4. 1下肢を足関節以上で失ったかまたは1下肢の用もしくは1下肢の3大関節中の2関節の用を全く永久に失ったもの |
| 5. 10手指の用を全く永久に失ったもの |
| 6. 1手の5手指を失ったかまたは第1指（母指）および第2指（示指）を含んで4手指を失ったもの |
| 7. 10足指を失ったもの |
| 8. 脊柱に著しい奇形または著しい運動障害を永久に残すもの |

別表4 身体部位・指定疾病

| 番号 | 身体部位・指定疾病の名称 |
|-----|---|
| 1. | 眼球、眼球付属器および視神経 |
| 2. | 耳（内耳、中耳、外耳を含みます。）および乳様突起 |
| 3. | 鼻（鼻腔、副鼻腔および外鼻を含みます。） |
| 4. | 口腔（口唇および口蓋を含みます。）、歯、舌、顎下腺、耳下腺および舌下腺 |
| 5. | 甲状腺 |
| 6. | 咽頭および喉頭 |
| 7. | 気管、気管支、肺、胸膜および胸腔 |
| 8. | 胃および十二指腸（当該部位の手術に伴い空腸の手術を受けた場合は、空腸を含みます。） |
| 9. | 盲腸（虫垂を含みます。）および回腸 |
| 10. | 大腸 |
| 11. | 直腸および肛門 |
| 12. | 腹膜（腹腔内臓器の癒着を生じた場合を含みます。） |
| 13. | 肝臓、胆嚢および胆管 |
| 14. | 膵臓 |
| 15. | 腎臓および尿管 |
| 16. | 膀胱および尿道 |
| 17. | 睾丸および副睾丸 |
| 18. | 前立腺 |
| 19. | 乳房（乳腺を含みます。） |
| 20. | 子宮（妊娠または分娩に異常が生じた場合を含みます。） |
| 21. | 卵巣、卵管および子宮付属器 |
| 22. | 頸椎部（当該神経を含みます。） |
| 23. | 胸椎部（当該神経を含みます。） |
| 24. | 腰椎部（当該神経を含みます。） |
| 25. | 仙骨部および尾骨部（当該神経を含みます。） |
| 26. | 左肩関節部 |
| 27. | 右肩関節部 |
| 28. | 左股関節部 |
| 29. | 右股関節部 |
| 30. | 左上肢（左肩関節部を除きます。） |
| 31. | 右上肢（右肩関節部を除きます。） |
| 32. | 左下肢（左股関節部を除きます。） |
| 33. | 右下肢（右股関節部を除きます。） |
| 34. | 子宮体部（帝王切開を受けた場合に限り。） |
| 35. | 鼠蹊部（鼠蹊ヘルニア、陰嚢ヘルニアまたは大腿ヘルニアが生じた場合に限り。） |
| 36. | 外傷または手術を受けた部位（会社が指定した外傷または手術の後遺症に限り。） |
| 37. | 身体表層の腫瘍、ケロイドまたは母斑（あざ）がある部位（会社が指定した腫瘍、ケロイドまたは母斑に限り。） |

特約

無解約返戻金型非喫煙者遠院特約（生存給付保険用）（15）条項

| 番号 | 身体部位・指定疾病の名称 |
|-----|-------------------------------|
| 38. | 食道および横隔膜 |
| 39. | 皮膚 |
| 40. | 皮膚炎・湿疹（アトピー性皮膚炎、接触性皮膚炎を含みます。） |
| 41. | 骨折等の内固定具抜去 |
| 42. | 白内障 |
| 43. | 緑内障 |
| 44. | 副鼻腔炎・蓄膿症 |
| 45. | 扁桃腺炎・扁桃周囲膿瘍・扁桃肥大 |
| 46. | 気胸 |
| 47. | 異常妊娠・異常分娩（帝王切開を含みます。） |
| 48. | 子宮筋腫 |
| 49. | 子宮内膜症 |
| 50. | 胆石・胆嚢炎 |
| 51. | 腎・尿路結石 |
| 52. | 痔瘻・痔核・脱肛・肛門周囲膿瘍 |

備考

1. 医学上重要な関係

「医学上重要な関係」とは、たとえば、高血圧症とそれに起因する心臓疾患あるいは腎臓疾患の関係をいいます。

2. 眼の障害（視力障害）

- (1) 視力の測定は、万国式視力表により、1眼ずつ、きょう正視力について測定します。
- (2) 「視力を全く永久に失ったもの」とは、視力が0.02以下になって回復の見込のない場合をいいます。
- (3) 視野狭さくおよび眼瞼下垂による視力障害は視力を失ったものとはみなしません。

3. 耳の障害（聴力障害）

- (1) 聴力の測定は、日本工業規格に準拠したオーディオメータで行ないます。
- (2) 「聴力を全く永久に失ったもの」とは、周波数500・1,000・2,000ヘルツにおける聴力レベルをそれぞれ a・b・c デシベルとしたとき
$$1/4(a + 2b + c)$$
の値が90デシベル以上（耳介に接しても大声語を理解しえないもの）で回復の見込のない場合をいいます。

4. 上・下肢の障害

- (1) 「上・下肢の用を全く永久に失ったもの」とは、完全にその運動機能を失ったものをいい、上・下肢の完全運動麻痺、または上・下肢においてそれぞれ3大関節（上肢においては肩関節、ひじ関節および手関節、下肢においてはまた関節、ひざ関節および足関節）の完全強直で回復の見込のない場合をいいます。
- (2) 「関節の用を全く永久に失ったもの」とは、関節の完全強直で、回復の見込のない場合、または人工骨頭もしくは人工関節をそう入置換した場合をいいます。

5. 脊柱の障害

- (1) 「脊柱の著しい奇形」とは、脊柱の奇形が通常の衣服を着用しても外部からみて明らかにわかる程度以上のものをいいます。
- (2) 「脊柱の著しい運動障害」とは、頸椎における完全強直の場合、または胸椎以下における前後屈、左右屈および左右回旋の3種の運動のうち、2種以上の運動が生理的範囲の2分の1以下に制限された場合をいいます。

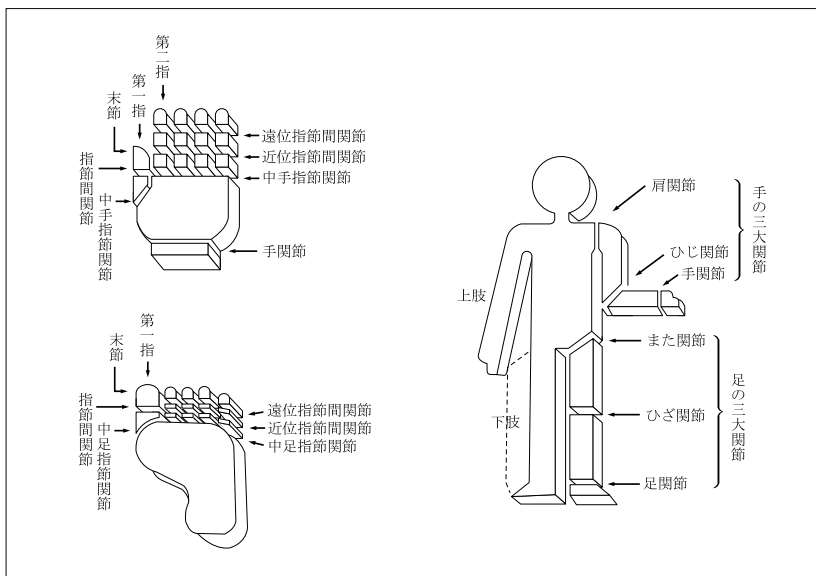
6. 手指の障害

- (1) 手指の障害については、5手指をもって1手として取り扱い、個々の指の障害につきそれぞれ等級を定めてこれを合わせることはありません。
- (2) 「手指を失ったもの」とは、第1指（母指）においては指節間関節、その他の手指は近位指節間関節以上を失ったものをいいます。
- (3) 「手指の用を全く永久に失ったもの」とは、手指の末節の2分の1以上を失った場合、または手指の中手指節関節もしくは近位指節間関節（第1指（母指）においては指節間関節）の運動範囲が生理的運動範囲の2分の1以下で回復の見込のない場合をいいます。

7. 足指の障害

「足指を失ったもの」とは、足指全部を失ったものをいいます。

参考 身体部位の名称はつぎの図のとおりとします。



別表5 請求書類

| 項目 | 請求書類 |
|--------------------------|--|
| 1 退院給付金の請求 ＜第3条＞ | (1) 会社所定の請求書 (2) 会社所定の診断書 (3) この特約の被保険者の住民票（ただし、住民票では事実関係が不明確な場合には、戸籍抄本） (4) 退院給付金の受取人の戸籍抄本および印鑑証明書 (5) 保険証券 |
| 2 特約保険料の払込免除の請求 ＜第5条＞ | (1) 会社所定の請求書 (2) 会社所定の診断書 (3) 不慮の事故であることを証する書類 (4) この特約の被保険者の住民票（ただし、住民票では事実関係が不明確な場合には、戸籍抄本） (5) 保険証券 |
| 3 特約の復活 ＜第12条＞ | (1) 会社所定の特約の復活申込書兼告知書 |

注 会社は、上記以外の書類の提出を求め、または上記の提出書類の省略を認めることがあります。また、3の請求については、会社の指定した医師に被保険者の診断を行なわせることがあります。なお、書類の提出以外の方法（会社の定める方法に限ります。）により請求を行なった場合には、請求を会社が受付した日を請求書類が会社に到着した日とみなします。

無解約返戻金型退院特約（生存給付保険用）（15）条項〈目次〉

○この特約の趣旨

- 第1条 主特約
- 第2条 特約の被保険者
- 第3条 退院給付金の支払
- 第4条 退院給付金の請求、支払時期および支払場所
- 第5条 特約保険料の払込免除
- 第6条 特約保険料の払込を免除しない場合
- 第7条 特約保険料の払込免除の請求
- 第8条 特約の締結および責任開始期
- 第9条 特約の保険期間、保険料払込期間および保険料の払込
- 第10条 不足特約保険料の差引
- 第11条 特約の失効
- 第12条 特約の復活
- 第13条 詐欺による取消
- 第14条 告知義務
- 第15条 告知義務違反による解除
- 第16条 重大事由による解除
- 第17条 特約の解約
- 第18条 特約の消滅
- 第19条 払戻金

- 第20条 退院給付金の受取人によるこの特約の存続
- 第21条 契約者配当金
- 第22条 時効
- 第23条 管轄裁判所
- 第24条 特約の更新
- 第25条 特約を中途付加する場合の取扱
- 第26条 特約に特別条件を付ける場合の取扱
- 第27条 主約款の規定の準用
- 第28条 主契約が無配当利率感応型10年ごと連生生存給付保険の場合の取扱
- 第29条 この特約の被保険者が主契約の被保険者以外の者の場合の取扱
- 第30条 主特約が手術給付金付疾病入院特約（生存給付保険用）（07）および災害入院特約（生存給付保険用）（07）等の場合の取扱
- 別表1 薬物依存
- 別表2 異常分娩
- 別表3 対象となる身体障害の状態
- 別表4 身体部位・指定疾病
- 別表5 請求書類

無解約返戻金型退院特約（生存給付保険用）（15）条項

この特約の趣旨

この特約は、被保険者が疾病または不慮の事故により入院をした後、退院したときに所定の給付を行なうことを主な内容とするものです。

（主特約）

第1条 この特約において使用される「主特約」とは、この特約の締結時に保険契約者により指定された特約をいいます。

（特約の被保険者）

第2条 この特約の被保険者は、この特約の締結時において会社所定の要件を満たす者とします。

（退院給付金の支払）

第3条 この特約において支払う退院給付金はつぎのとおりです。

| 名称 | 支払額 | 受取人 | 退院給付金を支払う場合（以下、「支払事由」といいます。） | 支払事由に該当しても退院給付金を支払わない場合（以下、「免責事由」といいます。） |
|---------|----------------------------------|--|--|--|
| 基本退院給付金 | 退院1回につき、 （主特約の入院給付金日額） × 5 | この特約の被保険者（基本退院給付金および割増退院給付金の受取人をこの特約の被保険者以外の者に変更することはできません。） | この特約の被保険者がこの特約の保険期間中につきの入院をした後、生存して退院したとき (1) この特約の責任開始期（復活の取扱が行なわれた場合には、最後の復活の際の責任開始期とします。以下同じ。）以後に発病した疾病または発生した主たる保険契約（以下、「主約款」といいます。）の普通保険約款（以下、「主約款」といいます。）に規定する不慮の事故（以下、「不慮の事故」といいます。）を直接の原因として主特約の特約条項（以下、「主特約条項」といいます。）に規定する入院給付金が支払われる入院であること (2) その入院の入院日数が5日となる日を含む入院であること | つぎのいずれかにより左記の支払事由に該当したとき (1) この特約の被保険者の犯罪行為 (2) この特約の被保険者の別表1に定める薬物依存 (3) 保険契約者またはこの特約の被保険者の故意または重大な過失 (4) この特約の被保険者の精神障害を原因とする事故 (5) この特約の被保険者の泥酔の状態を原因とする事故 (6) この特約の被保険者が法令に定める運転資格を持たないで運転している間に生じた事故 (7) この特約の被保険者が法令に定める酒気帯び運転またはこれに相当する運転をしている間に生じた事故 (8) 地震、噴火、津波または戦争その他の変乱 |
| 割増退院給付金 | 退院1回につき、 （主特約の入院給付金日額） × 5 | | この特約の被保険者がこの特約の保険期間中につきの入院をした後、生存して退院したとき (1) この特約の責任開始期以後に発病した疾病または発生した不慮の事故を直接の原因として主特約条項に規定する入院給付金が支払われる入院であること (2) その入院の入院日数が30日となる日を含む入院であること | |

- （2回以上入院した場合の退院給付金の取扱）
2. この特約の被保険者が、この特約の保険期間中に、この特約の責任開始期以後に発病した疾病または発生した不慮の事故を直接の原因として主特約条項に規定する入院給付金が支払われる入院をした後、生存して退院した日以後に、その入院の直接の原因と同一の疾病（これと医学上重要な関係がある疾病を含みます。以下同じ。）または不慮の事故を直接の原因とする入院（同一の疾病による入院の場合には、主特約条項に規定する疾病入院給付金が支払われることとなった最終の入院の退院日の翌日からその日を含めて180日以内に開始した入院に限ります。）をした後、生存して退院したときは、その同一の事由を直接の原因とする入院の退院について、つぎの各号のとおり取り扱います。
- (1) 各入院について入院日数を合算して本条の規定を適用します。
- (2) 基本退院給付金が支払われる退院をした日以後に開始した入院の退院については、基本退院給付金を支払いません。
- (3) 割増退院給付金が支払われる退院をした日以後に開始した入院の退院については、割増退院給付金を支払いません。
- （異なる疾病または不慮の事故が生じた場合の入院の取扱）
3. この特約の被保険者が、第1項に定める入院を開始したときに、入院開始の直接の原因となった疾病もしくは不慮の事故（以下、本項において「主たる疾病もしくは不慮の事故」といいます。）以外の疾病もしくは不慮の事故（以下、本項において「異なる疾病もしくは不慮の事故」といいます。）が生じていた場合、またはその入院中に異なる疾病もしくは不慮の事故が生じた場合には、主たる疾病もしくは不慮の事故により継続して入院したものとみなして、本条の規定を適用します。
- （退院給付金の支払限度）
4. この特約による退院給付金の支払は、この特約の保険期間を通じ、基本退院給付金および割増退院給付金の支払回数を合算して200回をもって限度とします。
- （特約の有効中の退院とみなす場合）
5. つぎの各号に定めるいずれかの事由の発生した日を含んで入院が継続している場合で、その事由の発生の日から180日以内に退院したときは、この特約の有効中の退院とみなして、本条の規定を適用します。
- (1) この特約の保険期間満了の日
- (2) 主契約の高度障害給付金を支払ったために第18条（特約の消滅）第1項第1号の規定によってこの特約が消滅した日
- (3) 主特約条項の規定により疾病入院給付金および災害入院給付金の支払日数のいずれもが給付限度に達したために第18条第1項第4号の規定によってこの特約が消滅した日
- （疾病による入院とみなす取扱）
6. つぎの各号のいずれかに該当する入院は、疾病を直接の原因とする入院とみなして、本条の規定を適用します。
- (1) 責任開始期以後に発生した不慮の事故以外の外因による入院
- (2) 責任開始期以後に発生した不慮の事故を直接の原因として、その事故の日からその日を含めて180日を経過して開始した入院
- (3) 責任開始期以後に開始した別表2に定める異常分娩のための入院
- （責任開始期前の原因による入院の特別取扱）
7. この特約の被保険者が、この特約の責任開始期前に発病した疾病または発生した不慮の事故その他の外因を直接の原因としてこの特約の責任開始期以後に入院した場合でも、つぎの各号のいずれかに該当したときは、その入院はこの特約の責任開始期以後の原因によるものとみなして本条の規定を適用します。
- (1) この特約の責任開始の日からその日を含めて2年を経過した後に入院を開始したとき
- (2) この特約の締結または復活の際、告知等により会社がその疾病または外因について知っていたとき、または過失のためこれを知らなかったとき。ただし、事実の一部が告知されなかったことにより、その疾病または外因に関する事実を会社が正確に知ることができなかった場合を除きます。
- (3) その疾病または外因について、この特約の責任開始期前に、この特約の被保険者が医師の診療を受けたことがなく、かつ、健康診断等において異常の指摘を受けたことがないとき。ただし、その疾病または外因による症状について、保険契約者またはこの特約の被保険者が認識または自覚していた場合を除きま

す。

（法人契約の取扱）

8. 保険契約者が法人で、かつ、主契約の死亡給付金受取人（死亡給付金の一部の受取人である場合を含みます。）が保険契約者である場合には、第1項の規定にかかわらず、退院給付金の受取人は保険契約者として扱います。この場合、退院給付金の受取人を保険契約者以外の者に変更することはできません。

（地震、噴火等の場合の特別取扱）

9. 第1項の規定にかかわらず、地震、噴火、津波または戦争その他の変乱により、退院給付金の支払事由に該当したこの特約の被保険者の数の増加が、この特約の計算の基礎に及ぼす影響が少ないと認めるときは、会社は、その影響の程度に応じ、退院給付金の全額を支払い、またはその金額を削減して支払うことがあります。

（退院給付金の請求、支払時期および支払場所）

- 第4条 退院給付金の支払事由が生じたときは、保険契約者またはこの特約の被保険者は、すみやかに会社に通知してください。
2. 退院給付金の受取人は、会社に、請求書類（別表5）を提出して、退院給付金を請求してください。
3. 退院給付金を支払うために必要な事項の確認に際し、保険契約者またはこの特約の被保険者が正当な理由がなく当該確認を妨げ、またはこれに応じなかったとき（会社の指定した医師による必要な診断に応じなかったときを含みます。）は、会社は、これにより当該事項の確認が遅延した期間の遅滞の責任を負わず、その間は退院給付金を支払いません。
4. 退院給付金の支払時期および支払場所に関する規定は、主約款の支払時期および支払場所に関する規定を準用します。

（特約保険料の払込免除）

- 第5条 この特約の被保険者が、この特約の責任開始期以後に発生した不慮の事故による傷害を直接の原因として、その事故の日からその日を含めて180日以内のこの特約の保険料払込期間中に別表3に定める身体障害の状態（以下、「身体障害状態」といいます。）に該当したときは、会社は、つぎに到来する月単位の契約応当日以降のこの特約の保険料の払込を免除します。この場合、責任開始期前にすでに生じていた障害状態に、責任開始期以後の傷害を原因とする障害状態が新たに加わって、身体障害状態に該当したときも同様とします。
2. この特約の被保険者が、この特約の責任開始期前に発生した不慮の事故による傷害を直接の原因としてこの特約の責任開始期以後に身体障害状態に該当した場合でも、つぎの各号のいずれかに該当したときは、この特約の責任開始期以後の傷害を原因として身体障害状態に該当したものとみなして本条の規定を適用します。
- (1) この特約の締結または復活の際、告知等により会社がその傷害について知っていたとき、または過失のためこれを知らなかったとき。ただし、事実の一部が告知されなかったことにより、その傷害に関する事実を会社が正確に知ることができなかった場合を除きます。
- (2) その傷害について、この特約の責任開始期前に、この特約の被保険者が医師の診療を受けたことがなく、かつ、健康診断等において異常の指摘を受けたことがないとき。ただし、その傷害による症状について、保険契約者またはこの特約の被保険者が認識または自覚していた場合を除きます。
3. この特約の保険料の払込が免除された場合には、以後月単位の契約応当日ごとに所定のこの特約の保険料が払い込まれたものとして取り扱います。
4. 猶予期間中にこの特約の保険料の払込免除事由が生じたときは、保険契約者は、その猶予期間満了の日までにその事由が生じた時におけるこの特約の未払込保険料を払い込んでください。この未払込保険料が払い込まれない場合には、会社は、免除事由の発生により免除すべきこの特約の保険料の払込を免除しません。
- （特約保険料の払込を免除しない場合）
- 第6条 この特約の被保険者がつぎのいずれかによって前条の規定に該当した場合には、会社はこの特約の保険料の払込を免除しません。
- (1) 保険契約者またはこの特約の被保険者の故意または重大な過失
- (2) この特約の被保険者の犯罪行為
- (3) この特約の被保険者の精神障害を原因とする事故

- (4) この特約の被保険者の泥酔の状態を原因とする事故
 - (5) この特約の被保険者が法令に定める運転資格を持たないで運転している間に生じた事故
 - (6) この特約の被保険者が法令に定める酒気帯び運転またはこれに相当する運転をしている間に生じた事故
 - (7) 地震、噴火または津波
 - (8) 戦争その他の変乱
2. この特約の被保険者が前項第7号または第8号の原因によって身体障害状態に該当した場合でも、その原因によって身体障害状態に該当したこの特約の被保険者の数の増加が、この特約の計算の基礎に及ぼす影響が少ないと認めるときは、会社は、この特約の保険料の払込を免除することがあります。

(特約保険料の払込免除の請求)

第7条 この特約の保険料の払込免除事由が生じたときは、保険契約者またはこの特約の被保険者は、すみやかに会社に通知してください。

- 2. 保険契約者は、会社に、請求書類(別表5)を提出して、この特約の保険料の払込免除を請求してください。
- 3. この特約の保険料の払込免除の請求に際しては、第4条(退院給付金の請求、支払時期および支払場所)の規定を準用します。

(特約の締結および責任開始期)

第8条 この特約は、主契約締結の際、保険契約者の申出によって、主契約に付加して締結します。この場合、この特約と同一被保険者の無解約返戻金型総合医療保障特約(生存給付保険用)(15)とあわせて付加することを要します。

- 2. 保険契約者は、前項の特約をこの特約の主特約として指定してください。
- 3. この特約の責任開始期は、主契約の責任開始期と同一とします。

(特約の保険期間、保険料払込期間および保険料の払込)

第9条 保険契約者は、会社の定める範囲内で、この特約の保険期間および保険料払込期間を定めることができます。

- 2. この特約の保険料は、この特約の保険料払込期間中、主約款に定める特約の保険料の払込に関する規定により払い込まれるものとします。

(不足特約保険料の差引)

第10条 この特約の保険料が払い込まれないまま、猶予期間中に、退院給付金の支払事由が生じたときには、会社は、その支払事由が生じた時の不足特約保険料(未払いの特約の保険料(主契約に付加されている特約およびこの特約の未払込保険料の合計額をいいます。))から主契約の積立金を差し引いた金額をいいます。以下、本条において同じ。)を支払うべき金額から差し引きます。

- 2. 前項の場合、支払うべき金額が差し引くべき不足特約保険料に不足する場合は、保険契約者は、その猶予期間の満了する日までに、不足特約保険料を払い込むことを要します。この不足特約保険料が払い込まれない場合には、会社は、支払事由の発生により支払うべき金額を支払いません。

(特約の失効)

第11条 主約款に規定する猶予期間が経過したときは、この特約はその猶予期間満了の日の翌日から効力を失います。

- 2. 前項の規定にかかわらず、つぎの各号のいずれかに該当する場合、この特約は効力を失いません。

- (1) この特約の保険料の払込が免除されている場合
- (2) この特約の保険料払込期間満了の日までのこの特約の保険料が払い込まれている場合

(特約の復活)

第12条 主契約の復活請求の際に別段の申出がない場合は、この特約も同時に復活の請求があったものとします。

- 2. 前項に定めるほか、保険契約者は、前条第1項の規定によってこの特約が効力を失った日からその日を含めて3か月以内であれば、請求書類(別表5)を会社の本社または会社の指定した場所に提出してこの特約の復活を請求することができます。

3. 会社は、前2項の規定によって請求された復活を承諾した場合には、主約款の保険契約の復活の規定を準用して、この特約の復活の取扱をします。

- 4. 前項の場合、新たな保険証券を発行せず、その旨を保険契約者に通知します。

(詐欺による取消)

第13条 この特約の締結または復活に際して、保険契約者、この

特約の被保険者または退院給付金の受取人に詐欺の行為があったときは、会社は、この特約を取り消すことができます。この場合、すでに払い込んだこの特約の保険料は払い戻しません。

(告知義務)

第14条 会社が、この特約の締結または復活の際、退院給付金の支払事由または保険料の払込免除事由の発生に関する重要な事項のうち会社所定の書面で告知を求めた事項について、保険契約者またはこの特約の被保険者は、その書面により告知することを要します。ただし、会社の指定する医師が口頭で質問した事項については、その医師に口頭により告知することを要します。

(告知義務違反による解除)

第15条 保険契約者またはこの特約の被保険者が、故意または重大な過失によって、前条の規定により会社が告知を求めた事項について、事実を告げなかったか、または事実でないことを告げた場合には、会社は、将来に向かってこの特約を解除することができます。

- 2. 会社は、退院給付金の支払事由または保険料の払込免除事由が生じた後においても、前項の規定によってこの特約を解除することができます。この場合には、退院給付金を支払わず、または保険料の払込を免除しません。また、すでに退院給付金を支払っていたときはその返還を請求し、または、すでに保険料の払込を免除していたときは、払込を免除した保険料の払込がなかったものとみなして取り扱います。
- 3. 前項の規定にかかわらず、退院給付金の支払事由または保険料の払込免除事由の発生が解除の原因となった事実によらなかったことを保険契約者またはこの特約の被保険者が証明したときは、退院給付金を支払いまたは保険料の払込を免除します。
- 4. 主約款に定める告知義務違反による解除の通知の規定は、本条に規定する特約解除の場合に準用します。
- 5. 会社は、つぎのいずれかの場合には、本条によるこの特約の解除をすることができません。

- (1) 会社が、この特約の締結または復活の際、解除の原因となる事実を知っていたとき、または過失のためこれを知らなかったとき
- (2) 会社のためにこの特約の締結の媒介を行なうことができる者(会社のためにこの特約の締結の代理を行なうことができる者を除き、以下、本条において「保険媒介者」といいます。)が、保険契約者またはこの特約の被保険者が前条に規定する告知をすることを妨げたとき
- (3) 保険媒介者が、保険契約者またはこの特約の被保険者に対し、前条に規定する告知をしないことを勧めたとき、または事実でないことを告げることを勧めたとき
- (4) 会社が、解除の原因となる事実を知った日からその日を含めて1か月を経過したとき
- (5) 責任開始期の属する日からその日を含めて2年以内に、退院給付金の支払事由または保険料の払込免除事由が生じなかったとき

6. 前項第2号および第3号の場合には、各号に規定する保険媒介者の行為がなかったとしても、保険契約者またはこの特約の被保険者が、前条の規定により会社が告知を求めた事項について、事実を告げなかったかまたは事実でないことを告げたこと認められる場合には、適用しません。

(重大事由による解除)

第16条 会社は、つぎの各号のいずれかに定める事由が生じた場合には、この特約を将来に向かって解除することができます。

- (1) 保険契約者、この特約の被保険者または退院給付金の受取人がこの特約の退院給付金(保険料の払込免除を含みます。以下、本項において同じ。)を詐取する目的もしくは他人に詐取させる目的で事故招致(未遂を含みます。)をした場合
- (2) この特約の退院給付金の請求に関し、退院給付金の受取人の詐欺行為(未遂を含みます。)があった場合
- (3) 他の保険契約との重複によって、この特約の被保険者にかかる給付金額等の合計額が著しく過大であって、保険制度の目的に反する状態がもたらされるおそれがある場合
- (4) 保険契約者、この特約の被保険者または退院給付金の受取人が、つぎのいずれかに該当する場合
 - (イ) 暴力団、暴力団員(暴力団員でなくなった日から5年を経過しない者を含みます。)、暴力団準構成員、暴力団関係企業

その他の反社会的勢力（以下、「反社会的勢力」といいます。）に該当すると認められること

- (ロ) 反社会的勢力に対して資金等を提供し、または便宜を供与するなどの関与をしていると認められること
 - (ハ) 反社会的勢力を不当に利用していると認められること
 - (ニ) 保険契約者またはこの特約の退院給付金の受取人が法人の場合、反社会的勢力がその法人の経営を支配し、またはその法人の経営に実質的に関与していると認められること
 - (ホ) その他反社会的勢力と社会的に非難されるべき関係を有していると認められること
- (5) 主契約、主契約に付加されている他の特約もしくは他の保険契約が重大事由によって解除され、または保険契約者、この特約の被保険者または退院給付金の受取人が他の保険者との間で締結した保険契約もしくは共済契約が重大事由により解除されるなどにより、会社の保険契約者、この特約の被保険者または退院給付金の受取人に対する信頼を損ない、この特約を継続することを期待しえない第1号から前号までに掲げる事由と同等の事由がある場合
2. 会社は、退院給付金の支払事由または保険料の払込免除事由（以下、本項において「支払事由等」といいます。）が生じた後においても、前項の規定によりこの特約を解除することができます。この場合には、前項各号に定める事由の発生時以後に生じた支払事由等による退院給付金を支払わず、または保険料の払込を免除しません。また、この場合に、すでに退院給付金を支払っていたときはその返還を請求し、または、すでに保険料の払込を免除していたときは、払込を免除した保険料の払込がなかったものとみなして取り扱います。
3. 本条の規定によってこの特約を解除するときは、前条第4項の規定を準用します。

（特約の解約）

第17条 保険契約者は、いつでも将来に向かって、この特約を解約することができます。

2. この特約が解約された場合には、保険証券に裏書し、または保険証券を回収し特約の解約後の契約内容を記載した新たな保険証券を発行（以下、「保険証券の再発行」といいます。）します。

（特約の消滅）

第18条 つぎの各号のいずれかの事由が生じた場合には、この特約は、その事由が生じた時に消滅します。

- (1) 主契約の死亡給付金、高度障害給付金または災害死亡給付金を支払ったとき
 - (2) 主契約が前号以外の事由により消滅したとき
 - (3) 主特約が前2号以外の事由によって消滅したとき
 - (4) 主特約条項の規定により疾病入院給付金および災害入院給付金のいずれもが保険期間を通じての給付限度に達したとき
 - (5) 第3条（退院給付金の支払）第4項の規定により退院給付金が給付限度に達したとき
2. 前項第2号の規定によってこの特約が消滅した場合で、主契約の責任準備金を払い戻すときは、会社は、この特約の責任準備金を保険契約者に払い戻します。
3. 第1項第3号ないし第5号の規定によってこの特約が消滅した場合には、保険証券に裏書し、または保険証券を回収し特約の消滅後の契約内容を記載した保険証券の再発行をします。

（払戻金）

第19条 この特約に対する解約返戻金はありません。

2. 保険契約者に払い戻すべき責任準備金は、保険料払込期間中の特約については、この特約の保険料が払い込まれた年月数により、保険料払込期間満了後の特約については、その経過した年月数により計算します。

（退院給付金の受取人によるこの特約の存続）

第20条 保険契約者以外の者でこの特約の解約をすることができる者（以下、「債権者等」といいます。）によるこの特約の解約は、解約の通知が会社に到達した時から1か月を経過した日に効力を生じます。

2. 前項の解約が通知された場合でも、通知の時ににおいて保険契約者ではない退院給付金の受取人は、保険契約者の同意を得て、前項の期間が経過するまでの間に、当該解約の通知が会社に到達した日に解約の効力が生じたとすれば会社が債権者等に支払うべき金額を債権者等に支払い、かつ会社にその旨を通知したときは、

前項の解約はその効力を生じません。

（契約者配当金）

第21条 この特約に対する契約者配当金はありません。

（時効）

第22条 退院給付金、払戻金その他この特約にもとづく諸支払金の支払または特約保険料の払込免除を請求する権利は、その請求権者が、その権利を行使できるようになった時から3年間請求がない場合には消滅します。

（管轄裁判所）

第23条 この特約における退院給付金または保険料の払込の免除の請求に関する訴訟については、主約款の管轄裁判所の規定を準用します。

（特約の更新）

第24条 この特約の保険期間が満了する場合、保険契約者がその満了の日の2か月前までにこの特約を継続しない旨を会社に通知しない限り、更新の請求があったものとし、この特約は、保険期間満了の日の翌日に更新して継続します。この場合、この特約の保険期間満了の日の翌日を更新日とします。ただし、つぎの各号のいずれかに該当する場合は除きます。

- (1) 更新後のこの特約の保険期間満了の日の翌日におけるこの特約の被保険者の年齢が会社の定める範囲を超える場合
 - (2) 更新前のこの特約に特別保険料の領収による特別条件が付けられている場合
2. 更新後のこの特約の保険期間は、更新前のこの特約の保険期間と同一年数とします。ただし、前項第1号の規定に該当する場合には、会社の定める保険期間の範囲内で保険期間を短縮して更新します。
3. 前項の規定にかかわらず、保険契約者から請求があった場合には、更新日におけるこの特約の被保険者の年齢が会社の定める範囲内であれば、保険期間を終身に変更して更新することができます。ただし、つぎの各号のいずれかに該当する場合には、この取扱をしません。
- (1) 更新前のこの特約の保険料の払込が免除されている場合
 - (2) 更新前のこの特約に特別条件が付けられている場合
4. 更新されたこの特約の保険期間および保険料払込期間の計算は更新日を基準として行ない、更新後のこの特約の保険料は、更新日現在のこの特約の被保険者の年齢によって計算します。
5. 更新後のこの特約の第1回保険料は、更新日に主契約の積立金から払い込まれるものとします。この場合、第10条（不足特約保険料の差引）の規定を準用します。
6. 更新後のこの特約の第1回保険料が猶予期間中に払い込まれなかったときは、この特約の更新はなかったものとし、この特約は、更新前のこの特約の保険期間満了時に遡って消滅します。
7. この特約が更新された場合には、その旨を保険契約者に通知し、つぎの各号によって取り扱います。
- (1) 更新後のこの特約には、更新時の特約条項および保険料率が適用されます。
 - (2) 第3条（退院給付金の支払）、第5条（特約保険料の払込免除）および第15条（告知義務違反による解除）に関しては、更新前のこの特約の保険期間と更新後のこの特約の保険期間とは継続されたものとします。
 - (3) この特約が更新されたときには、新たな保険証券を発行しません。
8. 更新時に、会社がこの特約の締結または中途付加を取り扱っていない場合は、この特約の更新は取り扱いません。この場合、保険契約者から特段の申出がない限り、更新の取扱に準じて、会社が定めるこの特約に類似する他の特約を更新時に付加します。

（特約を中途付加する場合の取扱）

第25条 この特約は、第8条（特約の締結および責任開始期）に定めるほか、主契約の締結後、つぎの各号のいずれかに該当する場合、保険契約者の申出により主契約に付加して締結します。この場合、この特約を締結することを中途付加といえます。

- (1) この特約と同一被保険者の無解約返戻金型総合医療保障特約（生存給付保険用）（15）を主契約に付加して締結する場合
- (2) つぎの(i)および(ii)のいずれにも該当するこの特約と同一被保険者の無解約返戻金型総合医療保障特約（生存給付保険用）、無解約返戻金型非喫煙者総合医療保障特約（生存給付保険用）（15）または無解約返戻金型総合医療保障特約（生存給付保険用）

用) (15)がすでに主契約に付加されている場合

(イ) 保険期間が終身であること

(ロ) 無解約返戻金型退院特約(生存給付保険用)、無解約返戻金型非喫煙者退院特約(生存給付保険用)(15)または無解約返戻金型退院特約(生存給付保険用)(15)の主特約として指定されていないこと

2. 前項の規定によりこの特約を中途付加した場合、保険契約者は、会社の定める範囲でこの特約の主特約を指定してください。

3. 第1項に規定する中途付加は、つぎの各号の規定により取り扱います。

(1) この特約の中途付加を承諾した場合には、会社は、保険契約者がこの特約の中途付加の申出をした日と中途付加するこの特約の被保険者に関する告知の日とのいずれか遅い日の直後に到来する主契約の月単位の契約応当日から責任を負います。この場合、この特約の責任開始の日を中途付加日とし、この特約の第1回保険料は、中途付加日に主契約の積立金から払い込まれるものとします。ただし、この特約の第1回保険料が中途付加日に払い込まれなかった場合には、中途付加の申出はなかったものとします。

(2) 中途付加するこの特約の保険期間および保険料払込期間は、中途付加日から会社の定める範囲内で保険契約者が選択した保険期間および保険料払込期間の満了日までとします。

(3) 中途付加するこの特約の保険料は、中途付加日におけるこの特約の被保険者の年齢により計算します。

4. 本条の規定によりこの特約を中途付加した場合には、新たな保険証券を発行せず、保険証券に裏書きし、または保険証券を回収し特約の中途付加後のつぎの各号に定める事項を記載した保険証券の再発行をします。

(1) 会社名

(2) 保険契約者の氏名または名称

(3) この特約の被保険者の氏名

(4) この特約の退院給付金の受取人の氏名または名称その他のその受取人を特定するために必要な事項

(5) この特約の保険期間

(6) この特約の主特約の入院給付金日額

(7) この特約の保険料およびその払込方法

(8) 中途付加日

(9) 保険証券を再発行した年月日

(特約に特別条件を付ける場合の取扱)

第26条 この特約を主契約に付加する際、この特約の被保険者の健康状態その他が会社の標準とする普通の危険に適合しない場合には、会社は、その危険の種類および程度に応じて、つぎの各号の1つまたはそれらを併用した特別条件を付してこの特約上の責任を負います。

(1) 特別保険料の領収

この特約の被保険者の契約年齢による普通保険料に会社の定める特別保険料を加えたものをこの特約の保険料とします。

(2) 特定部位・指定疾病についての不担保

この特約の被保険者が会社の定める特定部位・指定疾病不担保期間中に、別表4に定める身体部位・指定疾病のうち、この特約を主契約に付加する際に会社が指定した特定部位に生じた疾病(ただし、主約款に規定する感染症を除きます。)または指定疾病(医学上重要な関係がある疾病を含みます。)を直接の原因として第3条(退院給付金の支払)の規定に該当した場合は、退院給付金は支払いません。(この特約の被保険者が、特定部位・指定疾病不担保期間満了の日を含んで継続して入院した場合は、その満了の日の翌日に入院を開始したものとみなして第3条の規定を適用します。)

(3) 特定障害状態についての不担保

不担保とする特定障害は、視力障害および聴力障害とし、つぎの(イ)および(ロ)のとおり取り扱います。

(イ) 視力障害

この特約の被保険者が身体障害状態のうち、「1眼の視力を全く永久に失ったもの」に該当し、この特約の保険料の払込免除事由が生じた場合でも、会社は、この特約の保険料の払込免除を行いません。

(ロ) 聴力障害

この特約の被保険者が身体障害状態のうち、「両耳の聴力を

全く永久に失ったもの」に該当し、この特約の保険料の払込免除事由が生じた場合でも、会社は、この特約の保険料の払込免除を行いません。

2. 前項の規定によりこの特約に付けた条件は、保険証券に記載します。

3. 本条の規定により特別保険料の領収による特別条件が付けられた場合の払戻金については、つぎのとおり取り扱います。

(1) 特別保険料に対する責任準備金がある場合、責任準備金を払い戻すときは、特別保険料に対する責任準備金を第19条(払戻金)に規定する責任準備金に加えて払い戻します。

(2) 前号の特別保険料に対する責任準備金は、第19条の規定を準用して計算します。

(3) 特別保険料に対する解約返戻金はありません。

(主約款の規定の準用)

第27条 この特約に別段の定めのない場合には、主約款の規定を準用します。

(主契約が無配当利率感応型10年ごと連生生存給付保険の場合の取扱)

第28条 主契約が無配当利率感応型10年ごと連生生存給付保険の場合には、つぎの各号の規定により取り扱います。

(1) 第3条(退院給付金の支払)の適用に際しては、第5項第2号中「主契約の高度障害給付金」とあるのを「この特約と同一被保険者の主契約の高度障害給付金」と読み替えます。

(2) 第18条(特約の消滅)の適用に際しては、第1項第1号中「主契約の死亡給付金、高度障害給付金または災害死亡給付金」とあるのを「この特約と同一被保険者の主契約の死亡給付金、高度障害給付金または災害死亡給付金」と読み替えます。

(この特約の被保険者が主契約の被保険者以外の者の場合の取扱)

第29条 この特約の被保険者が主契約の被保険者以外の者の場合には、つぎの各号の規定により取り扱います。

(1) 第3条(退院給付金の支払)第5項をつぎのとおり読み替えます。この場合、前条第1項第1号の規定は適用しません。

5. つぎの各号に定めるいずれかの事由の発生した日を含んで入院が継続している場合で、その事由の発生の日から180日以内に退院したときは、この特約の有効中の退院とみなして、本条の規定を適用します。

(1) この特約の保険期間満了の日

(2) 主契約の死亡給付金、高度障害給付金または災害死亡給付金(主契約が無配当利率感応型10年ごと連生生存給付保険の場合は、第二死亡給付金、第二高度障害給付金または第二災害死亡給付金)を支払ったために第18条(特約の消滅)第1項第1号の規定によってこの特約が消滅した日

(3) この特約の被保険者が主約款に規定する高度障害状態(以下、「高度障害状態」といいます。)に該当したために第18条第1項第3号の規定によってこの特約が消滅した日

(4) 主特約条項の規定により疾病入院給付金および災害入院給付金の支払日数のいずれもが給付限度に達したために第18条第1項第5号の規定によってこの特約が消滅した日

(2) 第18条(特約の消滅)をつぎのとおり読み替えます。この場合、前条第1項第2号の規定は適用しません。

第18条 つぎの各号のいずれかの事由が生じた場合には、この特約は、その事由が生じた時に消滅します。

(1) 主契約の死亡給付金、高度障害給付金または災害死亡給付金(主契約が無配当利率感応型10年ごと連生生存給付保険の場合は、第二死亡給付金、第二高度障害給付金または第二災害死亡給付金)を支払ったとき

(2) 主契約が前号以外の事由により消滅したとき

(3) この特約の被保険者が死亡または高度障害状態に該当したとき

(4) 主特約が前3号以外の事由によって消滅したとき

(5) 主特約条項の規定により疾病入院給付金および災害入院給付金のいずれもが給付期間を通じての給付限度に達したとき

(6) 第3条(退院給付金の支払)第4項の規定により退院給付金が給付限度に達したとき

2. 前項第1号の規定によってこの特約が消滅した場合には、会社は、この特約の責任準備金を保険契約者に払い戻します。

3. 第1項第2号の規定によってこの特約が消滅した場合で、主契約の責任準備金を払い戻すときは、会社は、この特約の責任準備金を保険契約者に払い戻します。
 4. 第1項第3号ないし第6号の規定によってこの特約が消滅した場合には、保険証券に裏書し、または保険証券を回収し特約の消滅後の契約内容を記載した保険証券の再発行をします。
- (3) 主契約の被保険者が死亡または高度障害状態に該当したことによりこの特約が消滅した場合には、この特約の被保険者であった者は、医師による診査および書面による告知を省略し、その者を被保険者とし、この特約を付加した無配当利率感応型10年ごと生存給付保険に加入することができます。ただし、つぎの(イ)ないし(ハ)のすべてに該当する場合に限りです。
- (イ) この特約の消滅の日から1か月以内の申込であること
 - (ロ) 加入する日におけるこの特約の被保険者の年齢ならびに無配当利率感応型10年ごと生存給付保険に付加されるこの特約の保険期間および保険料払込期間が、会社の定める範囲内であること
 - (ハ) 主契約の被保険者の死亡または高度障害状態が、この特約の被保険者の故意によらないこと
- (4) 前号の規定によりこの特約の被保険者が無配当利率感応型10年ごと生存給付保険に加入するときは、消滅した保険契約に付加されていた特約の被保険者のうち会社の定める要件を満たす者を被保険者とする会社所定の特約についても、前号の規定を準用してその保険契約に付加して締結することができます。
- (5) 前2号の規定によりこの特約が無配当利率感応型10年ごと生存給付保険に付加された場合には、退院給付金の支払限度に関する規定の適用に際しては、消滅前のこの特約の保険期間と無配当利率感応型10年ごと生存給付保険に付加した特約の保険期間とは継続されたものとします。
- (6) 主契約の被保険者が死亡または高度障害状態に該当したことによりこの特約が消滅した時に、会社がこの特約の締結または中途付加を取り扱っていない場合は、前3号の規定によるこの特約を付加した無配当利率感応型10年ごと生存給付保険への加入は取り扱いません。この場合、前3号の取扱に準じて、会社が定める他の特約を付加して無配当利率感応型10年ごと生存給付保険に加入することができます。
- （主特約が手術給付金付疾病入院特約（生存給付保険用）(07)および災害入院特約（生存給付保険用）(07)等の場合の取扱）**
- 第30条** つぎの各号のいずれにも該当するこの特約と同一被保険者の手術給付金付疾病入院特約（生存給付保険用）(07)または手術給付金付疾病入院特約（生存給付保険用）(03)および災害入院特約（生存給付保険用）(07)または災害入院特約（生存給付保険用）(03)がすでに主契約に付加されている場合、この特約を中途付加することができます。
- (1) 保険期間が終身であること
 - (2) 無解約返戻金型退院特約（生存給付保険用）、無解約返戻金型非喫煙者退院特約（生存給付保険用）(15)または無解約返戻金型退院特約（生存給付保険用）(15)の主特約として指定されていないこと
2. 前項の規定によりこの特約を中途付加した場合、保険契約者は、会社の定める範囲でこの特約の主特約を指定してください。
 3. 第1項の規定によりこの特約を中途付加した場合、つぎの各号の規定により取り扱います。
 - (1) 第3条（退院給付金の支払）の適用に際しては、支払額中「主特約の入院給付金日額」とあるのを「主特約の疾病入院給付金日額または災害入院給付金日額のうちのいずれか小さい金額」と読み替えます。
 - (2) 第3条第5項をつぎのとおり読み替えます。
 5. つぎの各号に定めるいずれかの事由の発生した日を含んで入院が継続している場合で、その事由の発生の日から180日以内に退院したときは、この特約の有効中の退院とみなして、本条の規定を適用します。
 - (1) この特約の保険期間満了の日
 - (2) 主契約の高度障害給付金を支払ったために第18条（特約の消滅）第1項第1号の規定によってこの特約が消滅した日
 - (3) 主特約条項の規定により災害入院給付金の支払日数が給付限度に達したために第18条第1項第3号の規定によってこの特約が消滅した日
 - (3) 第18条（特約の消滅）の適用に際しては、第1項第3号中「主特約が前2号以外の事由によって消滅したとき」とあるのを「主特約のうちいずれかが前2号以外の事由によって消滅したとき」と読み替えます。
 - (4) 第25条（特約を中途付加する場合の取扱）の適用に際しては、第4項第6号中「この特約の主特約の入院給付金日額」とあるのを「この特約の主特約の疾病入院給付金日額および災害入院給付金日額」と読み替えます。
 - (5) 前条第1項第1号および第2号をつぎのとおり読み替えます。この場合、第2号および第3号の規定は適用しません。
 - (1) 第3条（退院給付金の支払）第5項をつぎのとおり読み替えます。この場合、前条第1項第1号の規定は適用しません。
 5. つぎの各号に定めるいずれかの事由の発生した日を含んで入院が継続している場合で、その事由の発生の日から180日以内に退院したときは、この特約の有効中の退院とみなして、本条の規定を適用します。
 - (1) この特約の保険期間満了の日
 - (2) 主契約の死亡給付金、高度障害給付金または災害死亡給付金（主契約が無配当利率感応型10年ごと連生生存給付保険の場合は、第二死亡給付金、第二高度障害給付金または第二災害死亡給付金）を支払ったために第18条（特約の消滅）第1項第1号の規定によってこの特約が消滅した日
 - (3) この特約の被保険者が主約款に規定する高度障害状態（以下、「高度障害状態」といいます。）に該当したために第18条第1項第3号の規定によってこの特約が消滅した日
 - (4) 主特約条項の規定により災害入院給付金の支払日数が給付限度に達したために第18条第1項第4号の規定によってこの特約が消滅した日
 - (2) 第18条（特約の消滅）をつぎのとおり読み替えます。この場合、前条第1項第2号の規定は適用しません。
 第18条 つぎの各号のいずれかの事由が生じた場合には、この特約は、その事由が生じた時に消滅します。
 - (1) 主契約の死亡給付金、高度障害給付金または災害死亡給付金（主契約が無配当利率感応型10年ごと連生生存給付保険の場合は、第二死亡給付金、第二高度障害給付金または第二災害死亡給付金）を支払ったとき
 - (2) 主契約が前号以外の事由により消滅したとき
 - (3) この特約の被保険者が死亡または高度障害状態に該当したとき
 - (4) 主特約のうちいずれかが前3号以外の事由によって消滅したとき
 - (5) 主特約条項の規定により疾病入院給付金および災害入院給付金のいずれもが保険期間を通じての給付限度に達したとき
 - (6) 第3条（退院給付金の支払）第4項の規定により退院給付金が給付限度に達したとき
2. 前項第1号の規定によってこの特約が消滅した場合には、会社は、この特約の責任準備金を保険契約者に払い戻します。
 3. 第1項第2号の規定によってこの特約が消滅した場合で、主契約の責任準備金を払い戻すときは、会社は、この特約の責任準備金を保険契約者に払い戻します。
 4. 第1項第3号ないし第6号の規定によってこの特約が消滅した場合には、保険証券に裏書し、または保険証券を回収し特約の消滅後の契約内容を記載した保険証券の再発行をします。

別表1 薬物依存

「薬物依存」とは、平成21年3月23日総務省告示第176号に定められた分類項目中の分類番号F11.2、F12.2、F13.2、F14.2、F15.2、F16.2、F18.2、F19.2に規定される内容によるものとし、薬物には、モルヒネ、アヘン、コカイン、大麻、精神刺激薬、幻覚薬等を含みます。

別表2 異常分娩

「異常分娩」とは、平成21年3月23日総務省告示第176号に定められた分類項目中下記のものとし、分類項目の内容については「厚生労働省大臣官房統計情報部編、疾病、傷害および死因統計分類提要 ICD-10（2003年版）準拠」によるものとします。

| 分類項目 | 基本分類コード |
|----------------------|---------|
| 鉗子分娩及び吸引分娩による単胎分娩 | 〇81 |
| 帝王切開による単胎分娩 | 〇82 |
| その他の介助単胎分娩 | 〇83 |
| 多胎分娩（いわゆる双子などをいいます。） | 〇84 |

別表3 対象となる身体障害の状態

| 身体障害 |
|---|
| 1. 1眼の視力を全く永久に失ったもの |
| 2. 両耳の聴力を全く永久に失ったもの |
| 3. 1上肢を手関節以上で失ったかまたは1上肢の用もしくは1上肢の3大関節中の2関節の用を全く永久に失ったもの |
| 4. 1下肢を足関節以上で失ったかまたは1下肢の用もしくは1下肢の3大関節中の2関節の用を全く永久に失ったもの |
| 5. 10手指の用を全く永久に失ったもの |
| 6. 1手の5手指を失ったかまたは第1指（母指）および第2指（示指）を含んで4手指を失ったもの |
| 7. 10足指を失ったもの |
| 8. 脊柱に著しい奇形または著しい運動障害を永久に残すもの |

別表4 身体部位・指定疾病

| 番号 | 身体部位・指定疾病の名称 |
|-----|---|
| 1. | 眼球、眼球付属器および視神経 |
| 2. | 耳（内耳、中耳、外耳を含みます。）および乳様突起 |
| 3. | 鼻（鼻腔、副鼻腔および外鼻を含みます。） |
| 4. | 口腔（口唇および口蓋を含みます。）、歯、舌、顎下腺、耳下腺および舌下腺 |
| 5. | 甲状腺 |
| 6. | 咽頭および喉頭 |
| 7. | 気管、気管支、肺、胸膜および胸郭 |
| 8. | 胃および十二指腸（当該部位の手術に伴い空腸の手術を受けた場合は、空腸を含みます。） |
| 9. | 盲腸（虫垂を含みます。）および回腸 |
| 10. | 大腸 |
| 11. | 直腸および肛門 |
| 12. | 腹膜（腹腔内臓器の癒着を生じた場合を含みます。） |
| 13. | 肝臓、胆嚢および胆管 |
| 14. | 膵臓 |
| 15. | 腎臓および尿管 |
| 16. | 膀胱および尿道 |
| 17. | 睾丸および副睾丸 |
| 18. | 前立腺 |
| 19. | 乳房（乳腺を含みます。） |
| 20. | 子宮（妊娠または分娩に異常が生じた場合を含みます。） |
| 21. | 卵巣、卵管および子宮付属器 |
| 22. | 頸椎部（当該神経を含みます。） |
| 23. | 胸椎部（当該神経を含みます。） |
| 24. | 腰椎部（当該神経を含みます。） |
| 25. | 仙骨部および尾骨部（当該神経を含みます。） |
| 26. | 左肩関節部 |
| 27. | 右肩関節部 |
| 28. | 左股関節部 |
| 29. | 右股関節部 |
| 30. | 左上肢（左肩関節部を除きます。） |
| 31. | 右上肢（右肩関節部を除きます。） |
| 32. | 左下肢（左股関節部を除きます。） |
| 33. | 右下肢（右股関節部を除きます。） |
| 34. | 子宮体部（帝王切開を受けた場合に限ります。） |
| 35. | 鼠蹊部（鼠蹊ヘルニア、陰嚢ヘルニアまたは大腿ヘルニアが生じた場合に限ります。） |
| 36. | 外傷または手術を受けた部位（会社が指定した外傷または手術の後遺症に限ります。） |
| 37. | 身体表層の腫瘍、ケロイドまたは母斑（あざ）がある部位（会社が指定した腫瘍、ケロイドまたは母斑に限ります。） |
| 38. | 食道および横隔膜 |
| 39. | 皮膚 |
| 40. | 皮膚炎・湿疹（アトピー性皮膚炎、接触性皮膚炎を含みます。） |

| 番号 | 身体部位・指定疾病の名称 |
|-----|-----------------------|
| 41. | 骨折等の内固定具抜去 |
| 42. | 白内障 |
| 43. | 緑内障 |
| 44. | 副鼻腔炎・蓄膿症 |
| 45. | 扁桃腺炎・扁桃周囲膿瘍・扁桃肥大 |
| 46. | 気胸 |
| 47. | 異常妊娠・異常分娩（帝王切開を含みます。） |
| 48. | 子宮筋腫 |
| 49. | 子宮内膜症 |
| 50. | 胆石・胆嚢炎 |
| 51. | 腎・尿路結石 |
| 52. | 痔瘻・痔核・脱肛・肛門周囲膿瘍 |

備考

1. 医学上重要な関係

「医学上重要な関係」とは、たとえば、高血圧症とそれに起因する心臓疾患あるいは腎臓疾患の関係をいいます。

2. 眼の障害（視力障害）

- (1) 視力の測定は、万国式試視力表により、1眼ずつ、きょう正視力について測定します。
- (2) 「視力を全く永久に失ったもの」とは、視力が0.02以下になって回復の見込のない場合をいいます。
- (3) 視野狭さくおよび眼瞼下垂による視力障害は視力を失ったものとはみなしません。

3. 耳の障害（聴力障害）

- (1) 聴力の測定は、日本工業規格に準拠したオーディオメータで行ないます。
- (2) 「聴力を全く永久に失ったもの」とは、周波数500・1,000・2,000ヘルツにおける聴力レベルをそれぞれ a・b・c デシベルとしたとき

$$1/4(a + 2b + c)$$
の値が90デシベル以上（耳介に接しても大声語を理解しえないもの）で回復の見込のない場合をいいます。

4. 上・下肢の障害

- (1) 「上・下肢の用を全く永久に失ったもの」とは、完全にその運動機能を失ったものをいい、上・下肢の完全運動麻痺、または上・下肢においてそれぞれ3大関節（上肢においては肩関節、ひじ関節および手関節、下肢においてはまた関節、ひざ関節および足関節）の完全強直で回復の見込のない場合をいいます。
- (2) 「関節の用を全く永久に失ったもの」とは、関節の完全強直で、回復の見込のない場合、または人工骨頭もしくは人工関節をそう入置換した場合をいいます。

5. 脊柱の障害

- (1) 「脊柱の著しい奇形」とは、脊柱の奇形が通常の衣服を着用しても外部からみて明らかにわかる程度以上のものをいいます。
- (2) 「脊柱の著しい運動障害」とは、頸椎における完全強直の場合、または胸椎以下における前後屈、左右屈および左右回旋の3種の運動のうち、2種以上の運動が生理的範囲の2分の1以下に制限された場合をいいます。

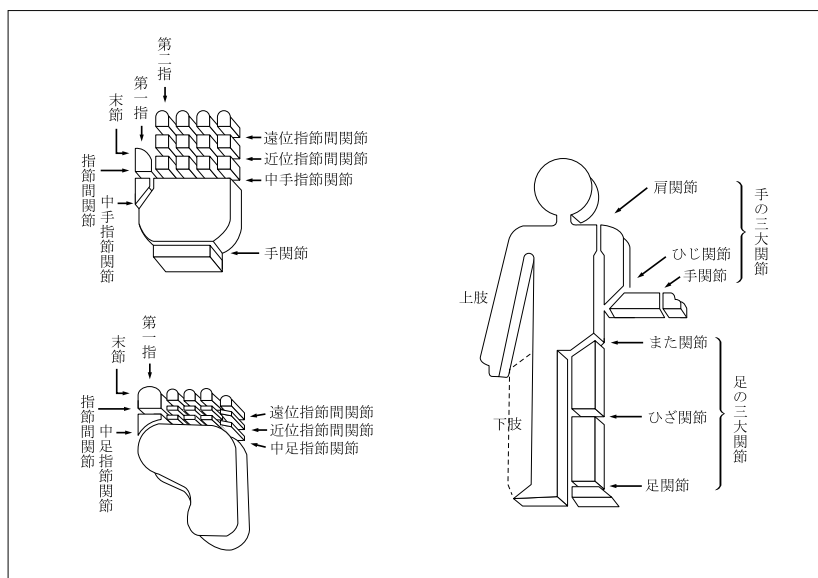
6. 手指の障害

- (1) 手指の障害については、5手指をもって1手として取り扱い、個々の指の障害につきそれぞれ等級を定めてこれを合わせることはありません。
- (2) 「手指を失ったもの」とは、第1指（母指）においては指節間関節、その他の手指は近位指節間関節以上を失ったものをいいます。
- (3) 「手指の用を全く永久に失ったもの」とは、手指の末節の2分の1以上を失った場合、または手指の中手指節間関節もしくは近位指節間関節（第1指（母指）においては指節間関節）の運動範囲が生理的運動範囲の2分の1以下で回復の見込のない場合をいいます。

7. 足指の障害

「足指を失ったもの」とは、足指全部を失ったものをいいます。

参考 身体部位の名称はつぎの図のとおりとします。



別表5 請求書類

| 項目 | | 請求書類 |
|----|------------------------|--|
| 1 | 退院給付金の請求 <第3条> | (1) 会社所定の請求書 (2) 会社所定の診断書 (3) この特約の被保険者の住民票（ただし、住民票では事実関係が不明確な場合には、戸籍抄本） (4) 退院給付金の受取人の戸籍抄本および印鑑証明書 (5) 保険証券 |
| 2 | 特約保険料の払込免除の請求 <第5条> | (1) 会社所定の請求書 (2) 会社所定の診断書 (3) 不慮の事故であることを証する書類 (4) この特約の被保険者の住民票（ただし、住民票では事実関係が不明確な場合には、戸籍抄本） (5) 保険証券 |
| 3 | 特約の復活 <第12条> | (1) 会社所定の特約の復活申込書兼告知書 |

注 会社は、上記以外の書類の提出を求め、または上記の提出書類の省略を認めることがあります。また、3の請求については、会社の指定した医師に被保険者の診断を行なわせることがあります。なお、書類の提出以外の方法（会社の定める方法に限ります。）により請求を行なった場合には、請求を会社が受付した日を請求書類が会社に到着した日とみなします。

無解約返戻金型重度疾病保障特約（生存給付保険用）（15）条項〈目次〉

○この特約の趣旨

- 第1条 特約の被保険者
- 第2条 重度疾病保険金の支払
- 第3条 重度疾病保険金の支払に関する補則
- 第4条 特約の保険金の請求、支払時期および支払場所
- 第5条 特約保険料の払込免除
- 第6条 特約保険料の払込を免除しない場合
- 第7条 特約保険料の払込免除の請求
- 第8条 特約の締結および責任開始期
- 第9条 特約の保険期間、保険料払込期間および保険料の払込
- 第10条 不足特約保険料の差引
- 第11条 特約の失効
- 第12条 特約の復活
- 第13条 詐欺による取消
- 第14条 ガン責任開始日前にガンと診断確定されたことによる無効
- 第15条 告知義務
- 第16条 告知義務違反による解除
- 第17条 重大事由による解除
- 第18条 特約の解約
- 第19条 特約の消滅
- 第20条 払戻金
- 第21条 重度疾病保険金の受取人によるこの特約の存続

- 第22条 特約保険金額の減額
- 第23条 契約者配当金
- 第24条 時効
- 第25条 医療技術等の変更に伴う支払事由の変更
- 第26条 管轄裁判所
- 第27条 特約の更新
- 第28条 特約を中途付加する場合の取扱
- 第29条 特約に特別条件を付ける場合の取扱
- 第30条 主約款の規定の準用
- 第31条 主契約が無配当利率感応型10年ごと連生生存給付保険の場合の取扱
- 第32条 この特約の被保険者が主契約の被保険者以外の者の場合の取扱
- 別表1 対象となる悪性新生物、急性心筋梗塞、脳卒中、糖尿病、慢性腎不全、肝硬変、慢性膵炎
- 別表2 肝硬変および慢性膵炎の診断基準（方法）
- 別表3 対象となる移植術
- 別表4 病院または診療所
- 別表5 臓器売買等の行為
- 別表6 対象となる身体障害の状態
- 別表7 請求書類

無解約返戻金型重度疾病保障特約（生存給付保険用）（15）条項

この特約の趣旨

この特約は、被保険者が、ガン、急性心筋梗塞または脳卒中などの重度の疾病に罹患し所定の状態に該当したとき、または疾病により移植術を受けたときに重度疾病保険金を支払うことを主な内容とするものです。

（特約の被保険者）

第1条 この特約の被保険者は、この特約の締結時において会社所定の要件を満たす者としてします。

(重度疾病保険金の支払)

第2条 この特約において支払う重度疾病保険金はつぎのとおりです。

| 名称 | 支払額 | 受取人 | 重度疾病保険金を支払う場合（以下、「支払事由」といいます。） |
|---------|--------|--|---|
| 重度疾病保険金 | 特約保険金額 | この特約の被保険者（重度疾病保険金の受取人をこの特約の被保険者以外の者に変更することはできません。） | <p>この特約の被保険者がこの特約の保険期間中につきのいずれかに該当したとき</p> <p>(1) この特約の責任開始期（復活の取扱が行なわれた場合には、最後の復活の際の責任開始期とします。以下同じ。）の属する日からその日を含めて90日を経過した日の翌日（以下、「ガン責任開始日」といいます。）以後に、ガン責任開始日前を含めて初めて別表1に定める悪性新生物（以下、「ガン」といいます。）に罹患したと日本の医師または歯科医師の資格を持つ者（日本の医師または歯科医師の資格を持つ者と同等の日本国外の医師または歯科医師を含みます。）によって病理組織学的所見（剖検、生検）、細胞学的所見、画像診断所見（X線、CT、MRI等）、理学的所見、臨床学的所見および手術所見の全部またはいずれかにより客観的に診断確定（以下、「診断確定」といいます。）されたとき</p> <p>(2) この特約の責任開始期以後の疾病を原因としてつぎのいずれかの状態に該当したとき</p> <p>(イ) 別表1に定める急性心筋梗塞（以下、「急性心筋梗塞」といいます。）を発病し、その疾病により初めて医師の診療を受けた日（以下、「急性心筋梗塞診療開始日」といいます。）からその日を含めて60日以上、労働の制限を必要とする状態（軽い家事等の軽労働や事務等の座業はできるが、それ以上の活動では制限を必要とする状態）が継続したと医師によって診断されたとき</p> <p>(ロ) 別表1に定める脳卒中（以下、「脳卒中」といいます。）を発病し、その疾病により初めて医師の診療を受けた日（以下、「脳卒中診療開始日」といいます。）からその日を含めて60日以上、言語障害、運動失調、麻痺等の他覚的な神経学的後遺症が継続したと医師によって診断されたとき</p> <p>(3) 初診日がこの特約の責任開始期以後である疾病を原因として、つぎのいずれかの状態に該当したとき。ただし、医師による治療を受けていることを要します。</p> <p>(イ) 別表1に定める糖尿病（以下、「糖尿病」といいます。）に該当したと医師によって診断され、かつ、それを原因として糖尿病が一定の病状に至ったと認められるつぎのいずれかの状態に該当したとき</p> <p>(i) 所定の眼の状態 増殖性糖尿病網膜症（新生血管の発生または硝子体出血を伴う網膜症をいいます。）に該当したと医師によって診断されたとき</p> <p>(ii) 壊疽による所定の状態 下肢に壊疽が生じ、その治療を目的として1足の1足指以上（第1指（母指）は末節の2分の1以上、その他の足指は遠位指節間関節以上をいいます。）の切断術を受けたとき</p> <p>(ロ) この特約の責任開始期前を含めて初めて別表1に定める慢性腎不全に罹患したと医師によって診断され、その治療を目的として医師の指示により永続的に行なう人工透析療法を開始したとき</p> <p>(ハ) この特約の責任開始期前を含めて初めて別表1に定める肝硬変に罹患したと医師によって診断されたとき。ただし、別表2に定める診断基準（方法）（以下、「診断基準（方法）」）といいますが、もとづき医師が認めた場合に限りします。</p> <p>(ニ) この特約の責任開始期前を含めて初めて別表1に定める慢性膵炎に罹患したと医師によって診断されたとき。ただし、診断基準（方法）にもとづき医師が認めた場合に限りします。</p> <p>(4) つぎの移植術を受けたとき</p> <p>(イ) この特約の責任開始期以後に発病した疾病を直接の原因とする別表3に定める移植術（以下、「移植術」といいます。）であること（この特約の被保険者が受容者の場合に限りします。）</p> <p>(ロ) その移植術が別表4に定める病院または診療所における移植術であること。ただし、日本国外にある医療施設で移植術を受けた場合は、つぎのいずれにも該当する移植術であることを要します。</p> <p>(i) 日本国内の医師がこの特約の被保険者に対して必要と診断した移植術であること</p> <p>(ii) (i)の医師により紹介された医療施設における移植術であること</p> <p>(ハ) その移植術が別表5に定める臓器売買等の行為に該当しない移植術であること</p> |

(重度疾病保険金の支払に関する補則)

第3条 会社が前条に規定する支払事由に該当して、重度疾病保険金を支払った場合には、この特約は、その支払事由に該当した時から消滅したものとみなします。

- この特約の被保険者が前条に規定する急性心筋梗塞診療開始日からその日を含めて60日を経過するまでに急性心筋梗塞を直接の原因として死亡した場合で、前条の重度疾病保険金の支払事由(2)の(イ)に定める「労働の制限を必要とする状態」が被保険者の死亡時まで継続したと医師によって証明されたときは、会社は、重度疾病保険金を主たる保険契約（以下、「主契約」といいます。）の死亡給付金受取人に支払います。
- この特約の被保険者が前条に規定する脳卒中診療開始日からその日を含めて60日を経過するまでに脳卒中を直接の原因として死亡した場合で、前条の重度疾病保険金の支払事由(2)の(ロ)に定める「他覚的な神経学的後遺症」が被保険者の死亡時まで継続したと医師によって証明されたときは、会社は、重度疾病保険金を主契約の死亡給付金受取人に支払います。

- つぎの各号に定める日からその日を含めて60日以内に、この特約の被保険者が前条に定める重度疾病保険金の支払事由の(2)に該当した場合または前2項の規定に該当した場合には、会社は、この特約の有効中に該当したものとみなして取り扱います。
 - この特約の保険期間満了の日
 - 主契約の高度障害給付金を支払ったために第19条（特約の消滅）第1項第1号の規定によってこの特約が消滅した日
- 保険契約者が法人で、かつ、主契約の死亡給付金受取人（死亡給付金の一部の受取人である場合を含みます。）が保険契約者である場合には、前条の規定にかかわらず、重度疾病保険金の受取人は保険契約者となります。この場合、重度疾病保険金の受取人を保険契約者以外の者に変更することはできません。
- この特約の被保険者が、この特約の責任開始期前の疾病を原因としてこの特約の責任開始期以後に前条の重度疾病保険金の支払事由(2)に定める状態に該当した場合でも、つぎの各号のいずれかに該当したときは、この特約の責任開始期以後の疾病を原因として前条の重度疾病保険金の支払事由(2)に定める状態に該当し

- たものとみなして、前条の規定を適用します。
- (1) この特約の締結または復活の際、告知等により会社がその疾病について知っていたとき、または過失のためこれを知らなかったとき。ただし、事実の一部が告知されなかったことにより、その疾病に関する事実を会社が正確に知ることができなかった場合を除きます。
 - (2) その疾病について、この特約の責任開始期前に、この特約の被保険者が医師の診療を受けたことがなく、かつ、健康診断等において異常の指摘を受けたことがないとき。ただし、その疾病による症状について、保険契約者またはこの特約の被保険者が認識または自覚していた場合を除きます。
7. この特約の被保険者が、初診日がこの特約の責任開始期前である疾病を原因としてこの特約の責任開始期以後に前条の重度疾病保険金の支払事由(3)に定める状態に該当した場合でも、この特約の締結または復活の際、告知等により会社がその疾病について知っていたとき、または過失のためこれを知らなかったときは、初診日がこの特約の責任開始期以後である疾病を原因として前条の重度疾病保険金の支払事由(3)に定める状態に該当したものとみなして、本条の規定を適用します。ただし、事実の一部が告知されなかったことにより、その疾病に関する事実を会社が正確に知ることができなかった場合を除きます。
8. この特約の被保険者が、この特約の責任開始期前に発病した疾病を直接の原因としてこの特約の責任開始期以後に移植術を受けた場合でも、つぎの各号のいずれかに該当したときは、その移植術はこの特約の責任開始期以後の原因によるものとみなして本条の規定を適用します。
- (1) この特約の締結または復活の際、告知等により会社がその疾病について知っていたとき、または過失のためこれを知らなかったとき。ただし、事実の一部が告知されなかったことにより、その疾病に関する事実を会社が正確に知ることができなかった場合を除きます。
 - (2) その疾病について、この特約の責任開始期前に、この特約の被保険者が医師の診療を受けたことがなく、かつ、健康診断等において異常の指摘を受けたことがないとき。ただし、その疾病による症状について、保険契約者またはこの特約の被保険者が認識または自覚していた場合を除きます。
- (特約の保険金の請求、支払時期および支払場所)**
- 第4条** 重度疾病保険金の支払事由が生じたときは、保険契約者またはこの特約の被保険者は、すみやかに会社に通知してください。
2. 支払事由が生じた重度疾病保険金の受取人は、会社に、請求書類(別表7)を提出して、重度疾病保険金を請求してください。
 3. 重度疾病保険金を支払うために必要な事項の確認に際し、保険契約者、この特約の被保険者または重度疾病保険金の受取人が正当な理由がなく当該確認を妨げ、またはこれに応じなかったとき(会社の指定した医師による必要な診断に応じなかったときを含みます。)は、会社は、これにより当該事項の確認が遅延した期間の遅滞の責任を負わず、その間は重度疾病保険金を支払いません。
 4. 重度疾病保険金の支払時期および支払場所に関する規定は、主契約の普通保険約款(以下、「主約款」といいます。)の支払時期および支払場所に関する規定を準用します。
- (特約保険料の払込免除)**
- 第5条** この特約の被保険者が、この特約の責任開始期以後に発生した主約款に規定する不慮の事故(以下、「不慮の事故」といいます。)による傷害を直接の原因として、その事故の日からその日を含めて180日以内のこの特約の保険料払込期間中に別表6に定める身体障害の状態(以下、「身体障害状態」といいます。)に該当したときは、会社は、つぎに到来する月単位の契約当日以降のこの特約の保険料の払込を免除します。この場合、責任開始期前にすでに生じていた障害状態に、責任開始期以後の傷害を原因とする障害状態が新たに加わって、身体障害状態に該当したときも同様とします。
2. この特約の被保険者が、この特約の責任開始期前に発生した不慮の事故による傷害を直接の原因としてこの特約の責任開始期以後に身体障害状態に該当した場合でも、つぎの各号のいずれかに該当したときは、この特約の責任開始期以後の傷害を原因として身体障害状態に該当したものとみなして本条の規定を適用します。
 - (1) この特約の締結または復活の際、告知等により会社がその傷

害について知っていたとき、または過失のためこれを知らなかったとき。ただし、事実の一部が告知されなかったことにより、その傷害に関する事実を会社が正確に知ることができなかった場合を除きます。

- (2) その傷害について、この特約の責任開始期前に、この特約の被保険者が医師の診療を受けたことがなく、かつ、健康診断等において異常の指摘を受けたことがないとき。ただし、その傷害による症状について、保険契約者またはこの特約の被保険者が認識または自覚していた場合を除きます。
3. この特約の保険料の払込が免除された場合には、以後月単位の契約当日ごとに所定のこの特約の保険料が払い込まれたものとして取り扱います。
 4. 保険料の払込が免除されたこの特約については、この特約の保険料の払込免除事由の発生時以後、第22条(特約保険金額の減額)の規定を適用しません。
 5. 猶予期間中にこの特約の保険料の払込免除事由が生じたときは、保険契約者は、その猶予期間満了の日までにその事由が生じた時におけるこの特約の未払込保険料を払い込んでください。この未払込保険料が払い込まれない場合には、会社は、免除事由の発生により免除すべきこの特約の保険料の払込を免除しません。

(特約保険料の払込を免除しない場合)

第6条 この特約の被保険者がつぎのいずれかによって前条の規定に該当した場合には、会社は、この特約の保険料の払込を免除しません。

- (1) 保険契約者またはこの特約の被保険者の故意または重大な過失
 - (2) この特約の被保険者の犯罪行為
 - (3) この特約の被保険者の精神障害を原因とする事故
 - (4) この特約の被保険者の泥酔の状態を原因とする事故
 - (5) この特約の被保険者が法令に定める運転資格を持たないで運転している間に生じた事故
 - (6) この特約の被保険者が法令に定める酒気帯び運転またはこれに相当する運転をしている間に生じた事故
 - (7) 地震、噴火または津波
 - (8) 戦争その他の変乱
2. この特約の被保険者が前項第7号または第8号の原因によって身体障害状態に該当した場合でも、その原因によって身体障害状態に該当したこの特約の被保険者の数の増加が、この特約の計算の基礎に及ぼす影響が少ないと認めるときは、会社は、この特約の保険料の払込を免除することがあります。

(特約保険料の払込免除の請求)

第7条 この特約の保険料の払込免除事由が生じたときは、保険契約者またはこの特約の被保険者は、すみやかに会社に通知してください。

2. 保険契約者は、会社に、請求書類(別表7)を提出して、この特約の保険料の払込免除を請求してください。
3. この特約の保険料の払込免除の請求に際しては、第4条(特約の保険金の請求、支払時期および支払場所)の規定を準用します。

(特約の締結および責任開始期)

第8条 この特約は、主契約締結の際、保険契約者の申出によって、主契約に付加して締結します。

2. この特約の責任開始期は、主契約の責任開始期と同一とします。**(特約の保険期間、保険料払込期間および保険料の払込)**

第9条 保険契約者は、会社の定める範囲内で、この特約の保険期間および保険料払込期間を定めることができます。

2. この特約の保険料は、この特約の保険料払込期間中、主約款に定める特約の保険料の払込に関する規定により払い込まれるものとします。

(不足特約保険料の差引)

第10条 この特約の保険料が払い込まれないまま、猶予期間中に、重度疾病保険金の支払事由が生じたときには、会社は、その支払事由が生じた時の不足特約保険料(未払いの特約の保険料(主契約に付加されている特約およびこの特約の未払込保険料の合計額をいいます。))から主契約の積立金を差し引いた金額をいいます。)を支払うべき金額から差し引きます。

(特約の失効)

第11条 主約款に規定する猶予期間が経過したときは、この特約はその猶予期間満了の日の翌日から効力を失います。

2. 前項の規定にかかわらず、この特約の保険料の払込が免除されている場合、この特約は効力を失いません。

(特約の復活)

第12条 主契約の復活請求の際に別段の申出がない場合は、この特約も同時に復活の請求があったものとします。

2. 前項に定めるほか、保険契約者は、前条第1項の規定によってこの特約が効力を失った日からその日を含めて3か月以内であれば、請求書類(別表7)を会社の本社または会社の指定した場所に提出してこの特約の復活を請求することができます。

3. 会社は、前2項の規定によって請求された復活を承諾した場合には、主約款の保険契約の復活の規定を準用して、この特約の復活の取扱をします。

4. 前項の場合、新たな保険証券を発行せず、その旨を保険契約者に通知します。

(詐欺による取消)

第13条 この特約の締結または復活に際して、保険契約者、この特約の被保険者または重度疾病保険金の受取人に詐欺の行為があったときは、会社は、この特約を取り消すことができます。この場合、すでに払い込んだこの特約の保険料は払い戻しません。

(ガン責任開始日前にガンと診断確定されたことによる無効)

第14条 この特約の被保険者がこの特約のガン責任開始日前にガンと診断確定されたために、重度疾病保険金が支払われない場合で、その診断確定の日からその日を含めて6か月以内に保険契約者から申出があったときは、この特約を無効とします。ただし、第16条(告知義務違反による解除)または第17条(重大事由による解除)の規定により、この特約が解除される場合を除きます。

2. 前項の規定によりこの特約が無効とされた場合には、すでに払い込まれたこの特約の保険料を保険契約者に払い戻します。

(告知義務)

第15条 会社が、この特約の締結または復活の際、重度疾病保険金の支払事由または保険料の払込免除事由の発生に関する重要な事項のうち会社所定の書面で告知を求めた事項について、保険契約者またはこの特約の被保険者は、その書面により告知することを要します。ただし、会社の指定する医師が口頭で質問した事項については、その医師に口頭により告知することを要します。

(告知義務違反による解除)

第16条 保険契約者またはこの特約の被保険者が、故意または重大な過失によって、前条の規定により会社が告知を求めた事項について、事実を告げなかったか、または事実でないことを告げた場合には、会社は、将来に向かってこの特約を解除することができます。

2. 会社は、重度疾病保険金の支払事由または保険料の払込免除事由の生じた後においても、前項の規定によってこの特約を解除することができます。この場合には、重度疾病保険金を支払わず、または保険料の払込を免除しません。また、すでに重度疾病保険金を支払っていたときはその返還を請求し、または、すでに保険料の払込を免除していたときは、払込を免除した保険料の払込がなかったものとみなして取り扱います。

3. 前項の規定にかかわらず、重度疾病保険金の支払事由または保険料の払込免除事由の発生が解除の原因となった事実によらなかったことを保険契約者またはこの特約の被保険者が証明したときは、重度疾病保険金を支払いまたは保険料の払込を免除します。

4. 本条の規定によってこの特約を解除するときは、会社は、その旨を保険契約者に通知します。ただし、保険契約者またはその住所もしくは居所が不明であるか、その他正当な理由によって保険契約者に通知できない場合には、この特約の被保険者に通知します。

5. 会社は、つぎのいずれかの場合には、本条によるこの特約の解除をすることができません。

(1) 会社が、この特約の締結または復活の際、解除の原因となる事実を知っていたとき、または過失のためこれを知らなかったとき

(2) 会社のためにこの特約の締結の媒介を行なうことができる者(会社のためにこの特約の締結の代理を行なうことができる者を除き、以下、本条において「保険媒介者」といいます。)が、保険契約者またはこの特約の被保険者が前条に規定する告知をすることを妨げたとき

(3) 保険媒介者が、保険契約者またはこの特約の被保険者に対し、前条に規定する告知をしないことを勧めたとき、または事実でないことを告げることを勧めたとき

(4) 会社が、解除の原因となる事実を知った日からその日を含めて1か月を経過したとき

(5) 責任開始期の属する日からその日を含めて2年以内に、重度疾病保険金の支払事由または保険料の払込免除事由が生じなかったとき

6. 前項第2号および第3号の場合には、各号に規定する保険媒介者の行為がなかったとしても、保険契約者またはこの特約の被保険者が、前条の規定により会社が告知を求めた事項について、事実を告げなかったかまたは事実でないことを告げたと思われる場合には、適用しません。

(重大事由による解除)

第17条 会社は、つぎの各号のいずれかに定める事由が生じた場合には、この特約を将来に向かって解除することができます。

(1) 保険契約者、この特約の被保険者または重度疾病保険金の受取人がこの特約の重度疾病保険金(保険料の払込免除を含みます。以下、本項において同じ。)を詐取する目的もしくは他人に詐取させる目的で事故招致(未遂を含みます。)をした場合

(2) この特約の重度疾病保険金の請求に関し、重度疾病保険金の受取人の詐欺行為(未遂を含みます。)があった場合

(3) 保険契約者、この特約の被保険者または重度疾病保険金の受取人が、つぎのいずれかに該当する場合

(イ) 暴力団、暴力団員(暴力団員でなくなった日から5年を経過しない者を含みます。)、暴力団準構成員、暴力団関係企業その他の反社会的勢力(以下、「反社会的勢力」といいます。)に該当すると認められること

(ロ) 反社会的勢力に対して資金等を提供し、または便宜を供与するなどの関与をしていると認められること

(ハ) 反社会的勢力を不当に利用していると認められること

(ニ) 保険契約者またはこの特約の重度疾病保険金の受取人が法人の場合、反社会的勢力がその法人の経営を支配し、またはその法人の経営に実質的に関与していると認められること

(ホ) その他反社会的勢力と社会的に非難されるべき関係を有していると認められること

(4) 主契約、主契約に付加されている他の特約もしくは他の保険契約が重大事由によって解除され、または保険契約者、この特約の被保険者または重度疾病保険金の受取人が他の保険者との間で締結した保険契約もしくは共済契約が重大事由により解除されるなどにより、会社の保険契約者、この特約の被保険者または重度疾病保険金の受取人に対する信頼を損ない、この特約を継続することを期待しえない前3号に掲げる事由と同等の事由がある場合

2. 会社は、重度疾病保険金の支払事由または保険料の払込免除事由(以下、本項において「支払事由等」といいます。)が生じた後においても、前項の規定によりこの特約を解除することができます。この場合には、前項各号に定める事由の発生時以後に生じた支払事由等による重度疾病保険金を支払わず、または保険料の払込を免除しません。また、この場合に、すでに重度疾病保険金を支払っていたときはその返還を請求し、または、すでに保険料の払込を免除していたときは、払込を免除した保険料の払込がなかったものとみなして取り扱います。

3. 本条の規定によってこの特約を解除するときは、前条第4項の規定を準用します。

(特約の解約)

第18条 保険契約者は、いつでも将来に向かって、この特約を解約することができます。

2. この特約が解約された場合には、保険証券に裏書き、または保険証券を回収し特約の解約後の契約内容を記載した新たな保険証券を発行(以下、「保険証券の再発行」といいます。)します。

(特約の消滅)

第19条 つぎの各号のいずれかの事由が生じた場合には、この特約は、その事由が生じた時に消滅します。

(1) 主契約の死亡給付金、高度障害給付金または災害死亡給付金を支払ったとき

(2) 主契約が前号以外の事由により消滅したとき

2. 前項第2号の規定によってこの特約が消滅した場合で、主契約

の責任準備金を払い戻すときは、会社は、この特約の責任準備金を保険契約者に払い戻します。

（払戻金）

第20条 この特約に対する解約返戻金はありません。

2. 保険契約者に払い戻すべき責任準備金は、この特約の保険料が払い込まれた年月数により計算します。

（重度疾病保険金の受取人によるこの特約の存続）

第21条 保険契約者以外の者でこの特約の解約をすることができず、以下、「債権者等」といいます。）によるこの特約の解約は、解約の通知が会社に到達した時から1か月を経過した日に効力を生じます。

2. 前項の解約が通知された場合でも、通知の時において保険契約者ではない重度疾病保険金の受取人は、保険契約者の同意を得て、前項の期間が経過するまでの間に、当該解約の通知が会社に到達した日に解約の効力が生じたとすれば会社が債権者等に支払うべき金額を債権者等に支払い、かつ会社にその旨を通知したときは、前項の解約はその効力を生じません。

3. 第1項の解約の通知が会社に到達した日以後、当該解約の効力が生じまたは前項の規定により効力が生じなくなるまでに、重度疾病保険金の支払事由が生じ、会社が重度疾病保険金を支払うべきときは、当該支払うべき金額の限度で、前項本文の金額を債権者等に支払います。この場合、当該支払うべき金額から債権者等に支払った金額を差し引いた残額を、重度疾病保険金の受取人に支払います。

（特約保険金額の減額）

第22条 保険契約者は、将来に向かって特約保険金額を減額することができます。ただし、減額後の特約保険金額が会社の定める金額に満たない場合には、この取扱をしません。

2. 特約保険金額を減額したときは、減額分は解約したものととして取り扱います。

3. 特約保険金額の減額をした場合には、保険証券に裏書きし、または保険証券を回収し特約保険金額の減額後の契約内容を記載した保険証券の再発行をします。

（契約者配当金）

第23条 この特約に対する契約者配当金はありません。

（時効）

第24条 重度疾病保険金、払戻金その他この特約にもとづく諸支払金の支払または特約保険料の払込免除を請求する権利は、その請求権者が、その権利を行使できるようになった時から3年間請求がない場合には消滅します。

（医療技術等の変更に伴う支払事由の変更）

第25条 会社は、医療技術等の変更によりこの特約の支払事由にかかわる医療事情が変更された場合には、主務官庁の認可を得て、この特約の支払事由を変更することがあります。

2. 会社は、本条の変更を行なうときは、主務官庁の認可を得て定めた日（以下、「特約条項変更日」といいます。）から将来に向かって支払事由を変更します。

3. 本条の規定によりこの特約の支払事由を変更する場合には、特約条項変更日の2か月前までに保険契約者にその旨を通知します。

4. 前項の通知を受けた保険契約者は、特約条項変更日の2週間前までに、つぎの各号のいずれかの方法を指定してください。

(1) 第2項の支払事由の変更を承諾する方法

(2) 特約条項変更日の前日にこの特約を解約する方法

5. 前項の指定がなされないまま、特約条項変更日が到来したときは、保険契約者により前項第1号の方法を指定されたものとみなします。

（管轄裁判所）

第26条 この特約における重度疾病保険金または保険料の払込免除の請求に関する訴訟については、主約款の管轄裁判所の規定を準用します。

（特約の更新）

第27条 この特約の保険期間が満了する場合、保険契約者がその満了の日の2か月前までにこの特約を継続しない旨を会社に通知しない限り、更新の請求があったものとし、この特約は、保険期間満了の日の翌日に更新して継続します。この場合、この特約の保険期間満了の日の翌日を更新日とします。ただし、つぎの各号のいずれかに該当する場合は除きます。

(1) 更新後のこの特約の保険期間満了の日の翌日におけるこの特

約の被保険者の年齢が会社の定める範囲を超える場合

(2) 更新前のこの特約に特別保険料の領収による特別条件が付けられている場合

2. 更新後のこの特約の保険期間は、更新前のこの特約の保険期間と同一年数とします。ただし、前項第1号の規定に該当する場合には、会社の定める保険期間の範囲内で保険期間を短縮して更新します。

3. 更新されたこの特約の保険期間の計算は更新日を基準として行ない、更新後のこの特約の保険料は、更新日現在のこの特約の被保険者の年齢によって計算します。

4. 更新後のこの特約の第1回保険料は、更新日に主契約の積立金から払い込まれるものとします。この場合、第10条（不足特約保険料の差引）の規定を準用します。

5. 更新後のこの特約の第1回保険料が猶予期間中に払い込まれなかったときは、この特約の更新はなかったものとし、この特約は、更新前のこの特約の保険期間満了時に遡って消滅します。

6. 保険契約者は、この特約の保険期間満了の日の2か月前までに特約保険金額の減額を請求した場合は、更新後の特約保険金額を減額することができます。ただし、減額後の特約保険金額が会社の定める金額に満たない場合には、この取扱をしません。

7. この特約が更新された場合には、その旨を保険契約者に通知し、つぎの各号によって取り扱います。

(1) 更新後のこの特約には、更新時の特約条項および保険料率が適用されます。

(2) 第2条（重度疾病保険金の支払）、第5条（特約保険料の払込免除）、第14条（ガン責任開始日前にガンと診断確定されたことによる無効）および第16条（告知義務違反による解除）に関しては、更新前のこの特約の保険期間と更新後のこの特約の保険期間とは継続されたものとします。

(3) この特約が更新されたときには、新たな保険証券を発行しません。

8. 更新時に、会社がこの特約の締結または中途付加を取り扱っていない場合は、この特約の更新は取り扱いません。この場合、保険契約者から特段の申出がない限り、更新の取扱に準じて、会社が定めるこの特約に類似する他の特約を更新時に付加します。

（特約を中途付加する場合の取扱）

第28条 この特約は、第8条（特約の締結および責任開始期）に定めるほか、主契約の締結後、保険契約者の申出により主契約に付加して締結します。この場合、この特約を締結することを中途付加といえます。

2. 前項に規定する中途付加は、つぎの各号の規定により取り扱います。

(1) この特約の中途付加を承諾した場合には、会社は、保険契約者がこの特約の中途付加の申出をした日と中途付加するこの特約の被保険者に関する告知の日とのいずれか遅い日の直後に到来する主契約の月単位の契約応当日から責任を負います。この場合、この特約の責任開始の日を中途付加日とし、この特約の第1回保険料は、中途付加日に主契約の積立金から払い込まれるものとします。ただし、この特約の第1回保険料が中途付加日に払い込まれなかった場合には、中途付加の申出はなかったものとします。

(2) 中途付加するこの特約の保険期間および保険料払込期間は、中途付加日から会社の定める範囲内で保険契約者が選択した保険期間の満了日までとします。

(3) 中途付加するこの特約の保険料は、中途付加日におけるこの特約の被保険者の年齢により計算します。

3. 本条の規定によりこの特約を中途付加した場合には、新たな保険証券を発行せず、保険証券に裏書きし、または保険証券を回収し特約の中途付加後のつぎの各号に定める事項を記載した保険証券の再発行をします。

(1) 会社名

(2) 保険契約者の氏名または名称

(3) この特約の被保険者の氏名

(4) この特約の重度疾病保険金の受取人の氏名または名称その他のその受取人を特定するために必要な事項

(5) この特約の保険期間

(6) 特約保険金額

(7) この特約の保険料およびその払込方法

(8) 中途付加日

(9) 保険証券を再発行した年月日

(特約に特別条件を付ける場合の取扱)

第29条 この特約を主契約に付加する際、この特約の被保険者の健康状態その他が会社の標準とする普通の危険に適合しない場合には、会社は、その危険の種類および程度に応じて、つぎの各号の1つまたはそれらを併用した特別条件を付してこの特約上の責任を負います。

(1) 特別保険料の領収

この特約の被保険者の契約年齢による普通保険料に会社の定める特別保険料を加えたものをこの特約の保険料とします。

(2) 特定障害状態についての不担保

不担保とする特定障害は、視力障害および聴力障害とし、つぎの(イ)および(ロ)のとおり取り扱います。

(イ) 視力障害

この特約の被保険者が身体障害状態のうち、「1眼の視力を全く永久に失ったもの」に該当し、この特約の保険料の払込免除事由が生じた場合でも、会社は、この特約の保険料の払込免除を行いません。

(ロ) 聴力障害

この特約の被保険者が身体障害状態のうち、「両耳の聴力を全く永久に失ったもの」に該当し、この特約の保険料の払込免除事由が生じた場合でも、会社は、この特約の保険料の払込免除を行いません。

2. 前項の規定によりこの特約に付けた条件は、保険証券に記載します。

3. 本条の規定により特別保険料の領収による特別条件が付けられた場合の払戻金については、つぎのとおり取り扱います。

(1) 特別保険料に対する責任準備金がある場合、責任準備金を払い戻すときは、特別保険料に対する責任準備金を第20条(払戻金)に規定する責任準備金に加えて払い戻します。

(2) 前号の特別保険料に対する責任準備金は、第20条の規定を準用して計算します。

(3) 特別保険料に対する解約返戻金はありません。

(主約款の規定の準用)

第30条 この特約に別段の定めのない場合には、主約款の規定を準用します。

(主契約が無配当利率感応型10年ごと連生生存給付保険の場合の取扱)

第31条 主契約が無配当利率感応型10年ごと連生生存給付保険の場合には、つぎの各号の規定により取り扱います。

(1) 第3条(重度疾病保険金の支払に関する補則)の適用に際しては、第2項中「主たる保険契約(以下、「主契約」といいます。)の死亡給付金受取人」とあるのを「この特約と同一被保険者の主たる保険契約(以下、「主契約」といいます。)の死亡給付金受取人」と、第3項中「主契約の死亡給付金受取人」とあるのを「この特約と同一被保険者の主契約の死亡給付金受取人」と、第4項第2号中「主契約の高度障害給付金」とあるのを「この特約と同一被保険者の主契約の高度障害給付金」と、それぞれ読み替えます。

(2) 第19条(特約の消滅)の適用に際しては、第1項第1号中「主契約の死亡給付金、高度障害給付金または災害死亡給付金」とあるのを「この特約と同一被保険者の主契約の死亡給付金、高度障害給付金または災害死亡給付金」と読み替えます。

(この特約の被保険者が主契約の被保険者以外の者の場合の取扱)

第32条 この特約の被保険者が主契約の被保険者以外の者の場合には、つぎの各号の規定により取り扱います。

(1) 第3条(重度疾病保険金の支払に関する補則)の適用に際しては、第2項中「主たる保険契約(以下、「主契約」といいます。)の死亡給付金受取人」とあるのを「主たる保険契約(以下、「主契約」といいます。)の死亡給付金受取人(主契約が無配当利率感応型10年ごと連生生存給付保険の場合には、主契約の第1被保険者の死亡給付金受取人とし、第3項中「主契約の死亡給付金受取人」とあるのを「主契約の死亡給付金受取人(主契約が無配当利率感応型10年ごと連生生存給付保険の場合には、主契約の第1被保険者の死亡給付金受取人とし

ます。)」と、それぞれ読み替えます。この場合、前条第1項第1号の規定は適用しません。

(2) 第3条第4項をつぎのとおり読み替えます。この場合、前条第1項第1号の規定は適用しません。

4. つぎの各号に定める日からその日を含めて60日以内に、この特約の被保険者が前条に定める重度疾病保険金の支払事由の(2)に該当した場合または前2項の規定に該当した場合には、会社は、この特約の有効中に該当したものとみなして取り扱います。

(1) この特約の保険期間満了の日

(2) 主契約の死亡給付金、高度障害給付金または災害死亡給付金(主契約が無配当利率感応型10年ごと連生生存給付保険の場合は、第二死亡給付金、第二高度障害給付金または第二災害死亡給付金)を支払ったために第19条(特約の消滅)第1項第1号の規定によってこの特約が消滅した日

(3) この特約の被保険者が主約款に規定する高度障害状態(以下、「高度障害状態」といいます。)に該当したために第19条第1項第3号の規定によってこの特約が消滅した日

(3) 第19条(特約の消滅)をつぎのとおり読み替えます。この場合、前条第1項第2号の規定は適用しません。

第19条 つぎの各号のいずれかの事由が生じた場合には、この特約は、その事由が生じた時に消滅します。

(1) 主契約の死亡給付金、高度障害給付金または災害死亡給付金(主契約が無配当利率感応型10年ごと連生生存給付保険の場合は、第二死亡給付金、第二高度障害給付金または第二災害死亡給付金)を支払ったとき

(2) 主契約が前号以外の事由により消滅したとき

(3) この特約の被保険者が死亡したまたは高度障害状態に該当したとき

2. 前項第1号の規定によってこの特約が消滅した場合には、会社は、この特約の責任準備金を保険契約者に払い戻します。

3. 第1項第2号の規定によってこの特約が消滅した場合で、主契約の責任準備金を払い戻すときは、会社は、この特約の責任準備金を保険契約者に払い戻します。

4. 第1項第3号の規定によってこの特約が消滅した場合には、保険証券に裏書きし、または保険証券を回収し特約の消滅後の契約内容を記載した保険証券の再発行をします。

(4) 主契約の被保険者が死亡したまたは高度障害状態に該当したことによりこの特約が消滅した場合には、この特約の被保険者であった者は、医師による診査および書面による告知を省略し、その者を被保険者とし、この特約を付加した無配当利率感応型10年ごと生存給付保険に加入することができます。ただし、つぎの(イ)ないし(ロ)のすべてに該当する場合に限り、つぎのとおり取り扱います。

(イ) この特約の消滅の日から1か月以内の申込であること

(ロ) 無配当利率感応型10年ごと生存給付保険に付加されるこの特約の特約保険金額が、この特約の消滅時の特約保険金額以下、かつ、会社の定める範囲内であること

(ハ) 加入する日におけるこの特約の被保険者の年齢ならびに無配当利率感応型10年ごと生存給付保険に付加されるこの特約の保険期間および保険料払込期間が、会社の定める範囲内であること

(ニ) 主契約の被保険者の死亡または高度障害状態が、この特約の被保険者の故意によらないこと

(5) 前号の規定によりこの特約の被保険者が無配当利率感応型10年ごと生存給付保険に加入するときは、消滅した保険契約に付加されていた特約の被保険者のうち会社の定める要件を満たす者を被保険者とする会社所定の特約についても、前号の規定を準用してその保険契約に付加して締結することができます。

(6) 主契約の被保険者が死亡したまたは高度障害状態に該当したことによりこの特約が消滅した時に、会社がこの特約の締結または中途付加を取り扱っていない場合は、前2号の規定によるこの特約を付加した無配当利率感応型10年ごと生存給付保険への加入は取り扱いません。この場合、前2号の取扱に準じて、会社が定める他の特約を付加して無配当利率感応型10年ごと生存給付保険に加入することができます。

別表1 対象となる悪性新生物、急性心筋梗塞、脳卒中、糖尿病、慢性腎不全、肝硬変、慢性膵炎

1. 対象となる悪性新生物、急性心筋梗塞、脳卒中、糖尿病、慢性腎不全、肝硬変、慢性膵炎とは、表1によって定義づけられる疾病とし、かつ、平成21年3月23日総務省告示第176号にもとづく厚生労働省大臣官房統計情報部編「疾病、傷害および死因統計分類提要ICD-10（2003年版）準拠」に記載された分類項目中、表2の基本分類コードに規定される内容によるものをいいます。

なお、厚生労働省大臣官房統計情報部編「疾病、傷害および死因統計分類提要」において、診断日以前に新たな分類提要が施行された場合は、旧分類の悪性新生物、急性心筋梗塞、脳卒中、糖尿病、慢性腎不全、肝硬変、慢性膵炎に相当する新たな分類の基本分類コードによるものとします。

表1 対象となる悪性新生物、急性心筋梗塞、脳卒中、糖尿病、慢性腎不全、肝硬変、慢性膵炎の定義

| 疾病名 | 疾病の定義 |
|-----------|---|
| 1. 悪性新生物 | 悪性腫瘍細胞の存在、組織への無制限かつ浸潤破壊的増殖で特徴づけられる疾病（ただし、上皮内癌、および皮膚の悪性黒色腫以外の皮膚癌を除く。） |
| 2. 急性心筋梗塞 | 冠動脈の閉塞または急激な血液供給の減少により、その関連部分の心筋が壊死に陥った疾病であり、原則として以下の3項目を満たす疾病 (1) 典型的な胸部痛の病歴 (2) 新たに生じた典型的な心電図の梗塞性変化 (3) 心筋細胞逸脱酵素の一時的上昇 |
| 3. 脳卒中 | 脳血管の異常（脳組織の梗塞、出血、ならびに頭蓋外部からの塞栓が含まれる。）により脳の血液の循環が急激に障害されることによって、24時間以上持続する中枢神経系の脱落症状を引き起こした疾病 |
| 4. 糖尿病 | インスリンの欠乏、あるいはインスリンの作用を阻害する諸因子の過剰、またはインスリン作用の発現機構の異常によるインスリン効果の不足が認められる疾患であり、これにより、糖、蛋白、脂肪の代謝等に広範かつ特徴的な異常が認められるもの |
| 5. 慢性腎不全 | 機能するネフロン数が徐々に減少し、体液の恒常維持に必要な腎臓の機能が十分に果たせなくなることに (1) 糸球体濾過値（GFR）が低下し、蛋白・窒素代謝老廃物を有効に排泄できなくなり徐々に高窒素血症および水・電解質や酸・塩基平衡の異常が出現する。 (2) エリスロポエチン産生が低下し、腎性貧血が見られる。また、活性化ビタミンDが低下し、腎性骨異常栄養症が生じる。 (3) 管理困難な高血圧症を呈する例も少なくない。 (4) 腎機能の廃絶は全身機能に影響を及ぼし、尿毒症に至る。 (5) 症状や検査成績の推移から、疾患が慢性かつ不可逆性である。 (6) 腎の萎縮や皮質の非薄化等、画像診断からも慢性腎不全に合致した像が見られる。 |
| 6. 肝硬変 | 形態学的には、 (1) 少なくともある時期、肝細胞の壊死が存在しなくてはならない。 (2) 確実な所見として、肝実質の結節性再生と小葉構造の改築が存在する。 (3) 肝臓の全領域が冒されることが必要であるが、全ての小葉が冒される必要はない。 を概ね満たすもの。 または、臨床像としては、以下の基本的な病変のいずれかまたはその全ての組み合わせが認められるもの。 (1) 肝細胞障害による肝機能の低下 (2) 門脈圧亢進 (3) 門脈－肝静脈間および門脈－大静脈間の短絡形成 |
| 7. 慢性膵炎 | 組織学的には、膵におけるびまん性、または限局性の炎症の持続あるいは炎症の後遺的变化であり、臨床的には膵炎としての臨床像が6か月以上持続または継続していると思われる病態 |

表2 対象となる悪性新生物、急性心筋梗塞、脳卒中、糖尿病、慢性腎不全、肝硬変、慢性膵炎の基本分類コード

| 疾病名 | 分類項目 | 基本分類コード |
|---|-------------------------------|-----------|
| 1. 悪性新生物 | (1) 口唇、口腔および咽頭の悪性新生物 | C 00－C 14 |
| | (2) 消化器の悪性新生物 | C 15－C 26 |
| | (3) 呼吸器および胸腔内臓器の悪性新生物 | C 30－C 39 |
| | (4) 骨および関節軟骨の悪性新生物 | C 40－C 41 |
| | (5) 皮膚の悪性黒色腫 | C 43 |
| | (6) 中皮および軟部組織の悪性新生物 | C 45－C 49 |
| | (7) 乳房の悪性新生物 | C 50 |
| | (8) 女性生殖器の悪性新生物 | C 51－C 58 |
| | (9) 男性生殖器の悪性新生物 | C 60－C 63 |
| | (10) 腎尿路の悪性新生物 | C 64－C 68 |
| | (11) 眼、脳およびその他の中枢神経系の部位の悪性新生物 | C 69－C 72 |
| | (12) 甲状腺およびその他の内分泌腺の悪性新生物 | C 73－C 75 |
| | (13) 部位不明確、続発部位および部位不明の悪性新生物 | C 76－C 80 |
| | (14) リンパ組織、造血組織および関連組織の悪性新生物 | C 81－C 96 |
| | (15) 独立した（原発性）多部位の悪性新生物 | C 97 |
| | (16) 性状不詳または不明の新生物（D37－D48）中の | |
| ・真正赤血球増加症＜多血症＞ | D 45 | |
| ・骨髄異形成症候群 | D 46 | |
| ・リンパ組織、造血組織および関連組織の性状不詳または不明のその他の新生物（D47）中の | | |
| ・慢性骨髄増殖性疾患 | D 47. 1 | |
| ・本態性（出血性）血小板血症 | D 47. 3 | |
| 2. 急性心筋梗塞 | 虚血性心疾患（I20－I25）中の | |
| | (1) 急性心筋梗塞 | I 21 |
| | (2) 再発性心筋梗塞 | I 22 |
| 3. 脳卒中 | 脳血管疾患（I60－I69）中の | |
| | (1) くも膜下出血 | I 60 |
| | (2) 脳内出血 | I 61 |
| | (3) 脳梗塞 | I 63 |
| 4. 糖尿病 | 糖尿病 | E 10－E 14 |
| 5. 慢性腎不全 | (1) 高血圧性腎疾患（I12）中の | |
| | ・腎不全を伴う高血圧性腎疾患 | I 12. 0 |
| | (2) 慢性腎不全 | N 18 |
| 6. 肝硬変 | (1) アルコール性肝疾患（K70）中の | |
| | ・アルコール性肝硬変 | K 70. 3 |
| | (2) 肝線維症および肝硬変（K74）中の | |
| | ・原発性胆汁性肝硬変 | K 74. 3 |
| | ・続発性胆汁性肝硬変 | K 74. 4 |
| ・胆汁性肝硬変、詳細不明 | K 74. 5 | |
| ・その他および詳細不明の肝硬変 | K 74. 6 | |
| 7. 慢性膵炎 | その他の膵疾患（K86）中の | |
| | ・アルコール性慢性膵炎 | K 86. 0 |
| | ・その他の慢性膵炎 | K 86. 1 |

2. 上記1において「悪性新生物」とは、新生物の形態の性状コードが悪性と明示されているものをいい、厚生労働省大臣官房統計情報部編「国際疾病分類－腫瘍学 第3版」に記載された形態の性状コード中、新生物の性状を表す第5桁コードがつぎのものをいいます。

なお、厚生労働省大臣官房統計情報部編「国際疾病分類－腫瘍学」において、診断確定日以前に新たな版が発行された場合は、新たな版における第5桁コードによるものをいいます。

| 第5桁性状コード番号 |
|------------------------|
| ／3……悪性、原発部位 |
| ／6……悪性、転移部位 悪性、続発部位 |
| ／9……悪性、原発部位または転移部位の別不詳 |

別表2 肝硬変および慢性膵炎の診断基準（方法）

肝硬変および慢性膵炎の診断基準（方法）は、表1に定めるところによるものとします。この場合、慢性膵炎の具体的な診断基準は、表2に定める日本消化器病学会慢性膵炎検討委員会案「慢性膵炎の臨床診断基準（1983年）」の細則によるものとします。

表1 肝硬変および慢性膵炎の診断基準（方法）

| | |
|------|---|
| 肝硬変 | つぎのいずれかの診断基準を満たすことを要します。 (1) 病理組織学的所見（肝生検）による診断 (2) 「腹部超音波等による画像所見」および「血液検査」による診断 |
| 慢性膵炎 | つぎのいずれかの診断基準を満たすことを要します。ただし、つぎのいずれかの診断基準を満たす場合であっても、膵領域腫瘍およびそれに随伴する病変は除くものとします。 (1) 膵組織像に確診所見があること (2) 膵に確実な石灰化像があること (3) 膵外分泌に確実な機能障害があること (4) 膵管像または膵画像に確診所見があること (5) 膵酵素逸脱を伴う上腹部痛・圧痛が6か月以上持続または継続し、かつ、膵機能・膵管像・膵画像あるいは膵組織像に異常所見があること |

表2 日本消化器病学会慢性膵炎検討委員会案「慢性膵炎の臨床診断基準（1983年）」細則

| |
|---|
| <p>1. 慢性膵炎の病理組織学的診断基準</p> <p>A. 慢性膵炎の病理組織学的特徴</p> <p>膵小葉内、小葉間あるいは膵管周囲における炎症の持続あるいは反復による不規則な実質の脱落と線維化を特徴とし、炎症性細胞浸潤、膵管系の不規則拡張、小膵管の増生・集簇、膵管上皮の化生、仮性嚢胞、膵石・石灰化、実質壊死、脂肪壊死、膵島の孤立、あるいは脂肪置換を伴う。</p> <p>B. 生検材料における慢性膵炎の病理組織学的診断基準</p> <p>1) 確診所見</p> <p>(1) 小葉内、小葉間の不規則な線維化に a) ~ c) のいずれかを伴うもの</p> <p>a) 実質の壊死、脱落</p> <p>b) 実質の壊死、脱落の後遺・続発性変化</p> <p>① 小葉内膵管の集簇</p> <p>② 小葉間膵管の不規則拡張・増生・多分岐</p> <p>③ 仮性嚢胞</p> <p>④ 膵島の孤立</p> <p>⑤ 脂肪置換</p> <p>c) 結石を伴う膵管拡張</p> <p>(2) 小葉内、小葉間の線維化に炎症性細胞浸潤を伴うもの</p> <p>(3) 膵管周囲の線維化に実質の壊死、脱落を伴うもの</p> <p>2) 異常所見</p> <p>(1) 実質の壊死、脱落および炎症性細胞浸潤を伴わない小葉内、小葉間、膵管周囲の線維化</p> <p>(2) 炎症性細胞浸潤</p> <p>(3) 腺房間の浮腫、腺房構造の乱れを伴う実質脱落</p> <p>(4) 実質壊死、脂肪壊死</p> <p>2. 膵の確実な石灰化像</p> <p>膵の石灰化像であることを確実に診断するためには、腹部単純X線撮影に加えてCT、US、ERCPを施行することが望ましい。診断にあたっては、血管やリンパ節の石灰化などを除外する必要がある。</p> <p>3. 膵機能検査による慢性膵炎の診断基準</p> <p>A. 確診所見</p> <p>CCk-PZ、secretin刺激を用いた十二指腸液検査（PST）において重碳酸塩濃度の低下に加えて膵酵素量あるいは液量の減少がある。</p> <p>B. 異常所見</p> <p>1) PSTにおいて、重碳酸塩濃度のみの低下、あるいは液量と膵酵素量の減少がある。</p> <p>2) PFD試験において、尿中PABA排泄率の70%以下の低下がある。</p> <p>注1. PSTにおける正常下限値は、重碳酸塩濃度でM-2SD、膵酵素量および液量でM-SDの値とする。また、液量、膵酵素量および重碳酸塩量の正常上限値はいずれもM+2SDの値とする。</p> <p>注2. 機能障害を認めた場合、その再現性を確認することが望ましい。</p> <p>注3. PFD試験の判定にあたっては、腸管吸収障害、肝機能障害、腎機能障害、残尿および採尿不良による修飾を除外する。</p> <p>4. ERCPによる慢性膵炎の診断基準</p> <p>A. 確診所見</p> <p>1) 主膵管・分枝・微細膵管の不整拡張</p> <p>2) 膵石</p> <p>3) 異常所見に(1)(2)のいずれかを伴うもの</p> <p>(1) 主膵管レベルの膵嚢胞</p> <p>(2) 主膵管の閉塞</p> <p>B. 異常所見</p> <p>1) 分枝・微細膵管のみの不整拡張</p> <p>2) 分枝レベルの膵嚢胞</p> <p>3) 主膵管の限局性狭窄</p> <p>4) 分枝・微細膵管の閉塞または狭窄</p> <p>5) プラッグまたは非陽性膵石</p> <p>5. CTによる慢性膵炎の診断基準</p> <p>A. 確診所見</p> |
|---|

| |
|---|
| <ul style="list-style-type: none"> 1) 膵石灰化 2) 主膵管の拡張と膵嚢胞 3) 主膵管の拡張と膵の萎縮または限局性腫大 |
| <p>B. 異常所見</p> <ul style="list-style-type: none"> 1) 主膵管の拡張 2) 膵嚢胞 <p>注1. 主膵管の拡張とは、CT上主膵管が確認されるだけでなく、主膵管の明らかな拡張または不整拡張をいう。</p> <p>注2. 膵の前後径が椎体の横径1/3以下を萎縮、椎体の横径3/4以上を腫大とする。</p> |
| <p>6. USによる慢性膵炎の診断基準</p> <p>A. 確認所見</p> <ul style="list-style-type: none"> 1) 膵石 2) 膵管拡張（3mm以上）に(1)～(3)のいずれかを伴うもの <ul style="list-style-type: none"> (1) 膵管壁の不整または断続的高エコーレベル像 (2) 膵嚢胞に連続する像 (3) 膵の萎縮または限局性腫大 <p>注 膵石とは膵内の音響陰影を伴う点状または孤状の高エコー像をいう。</p> <p>B. 異常所見</p> <ul style="list-style-type: none"> 1) 膵管拡張（3mm以上） 2) 膵嚢胞 <p>注 膵の萎縮または限局性腫大は膵の長軸および短軸の2方向の断層像で判定し、膵の前後径が10mm以下を萎縮、膵の前後径が30mm以上を腫大とする。</p> |

別表3 対象となる移植術

| |
|--|
| <p>対象となる移植術とは、臓器および組織の機能に障害がある者に対し臓器および組織の機能の回復または付与を目的として行なわれる臓器および組織の移植術をいい、移植術の種類は、心臓移植術、肺移植術、肝臓移植術、膵臓移植術、小腸移植術、腎臓移植術および骨髄移植術とします。</p> <p>なお、移植術は、ヒトからヒトへの同種移植に限るものとし、異種移植および人工臓器による移植術は含めません。また、再移植については移植術に含めず、自家移植については、骨髄移植術における自家移植のみ移植術に含めます。</p> |
|--|

別表4 病院または診療所

| |
|--|
| <p>「病院または診療所」とは、つぎの各号のいずれかに該当したものとします。</p> <ul style="list-style-type: none"> 1. 医療法に定める日本国内にある病院または患者を収容する施設を有する診療所（四肢における骨折、脱臼、捻挫または打撲に関し施術を受けるため、柔道整復師法に定める施術所に収容された場合には、その施術所を含みます。） 2. 前号の場合と同等の日本国外にある医療施設 |
|--|

別表5 臓器売買等の行為

| |
|--|
| <p>「臓器売買等の行為」とは、つぎの各号のいずれかに該当するものをいいます。</p> <ul style="list-style-type: none"> 1. 移植術に使用されるための臓器もしくは組織を提供することもしくは提供したことの対価として財産上の利益の供与を受け、またはその要求もしくは約束をすること 2. 移植術に使用されるための臓器もしくは組織の提供を受けることもしくは受けたことの対価として財産上の利益を供与し、またはその申込もしくは約束をすること 3. 移植術に使用されるための臓器もしくは組織を提供することもしくはその提供を受けることのあることをし、またはその要求もしくは約束をすること 4. 移植術に使用されるための臓器もしくは組織を提供することもしくはその提供を受けることのあることをし、またはその申込もしくは約束をすること 5. 臓器または組織が前4号の規定のいずれかに違反する行為にかかるものであることを知って、当該臓器もしくは組織を摘出したまたは移植術に使用すること |
|--|

別表6 対象となる身体障害の状態

| 身 体 障 害 |
|---|
| <ul style="list-style-type: none"> 1. 1眼の視力を全く永久に失ったもの 2. 両耳の聴力を全く永久に失ったもの 3. 1上肢を手関節以上で失ったかまたは1上肢の用もしくは1上肢の3大関節中の2関節の用を全く永久に失ったもの 4. 1下肢を足関節以上で失ったかまたは1下肢の用もしくは1下肢の3大関節中の2関節の用を全く永久に失ったもの 5. 10手指の用を全く永久に失ったもの 6. 1手の5手指を失ったかまたは第1指（母指）および第2指（示指）を含んで4手指を失ったもの 7. 10足指を失ったもの 8. 脊柱に著しい奇形または著しい運動障害を永久に残すもの |

備考

- 1. 眼の障害（視力障害）
 - (1) 視力の測定は、万国式視力表により、1眼ずつ、きょう正視力について測定します。
 - (2) 「視力を全く永久に失ったもの」とは、視力が0.02以下になって回復の見込のない場合をいいます。
 - (3) 視野狭さくおよび眼瞼下垂による視力障害は視力を失ったものとはみなしません。
- 2. 耳の障害（聴力障害）
 - (1) 聴力の測定は、日本工業規格に準拠したオーディオメータで行ないます。
 - (2) 「聴力を全く永久に失ったもの」とは、周波数500・1,000・2,000ヘルツにおける聴力レベルをそれぞれa・b・cデシベルとした

とき

$$1/4(a + 2b + c)$$

の値が90デシベル以上（耳介に接しても大声語を理解しえないもの）で回復の見込のない場合をいいます。

3. 上・下肢の障害

- (1) 「上・下肢の用を全く永久に失ったもの」とは、完全にその運動機能を失ったものをいい、上・下肢の完全運動麻痺、または上・下肢においてそれぞれ3大関節（上肢においては肩関節、ひじ関節および手関節、下肢においてはまた関節、ひざ関節および足関節）の完全強直で回復の見込のない場合をいいます。
- (2) 「関節の用を全く永久に失ったもの」とは、関節の完全強直で、回復の見込のない場合、または人工骨頭もしくは人工関節をそう入置換した場合をいいます。

4. 脊柱の障害

- (1) 「脊柱の著しい奇形」とは、脊柱の奇形が通常の衣服を着用しても外部からみて明らかにわかる程度以上のものをいいます。
- (2) 「脊柱の著しい運動障害」とは、頸椎における完全強直の場合、または胸椎以下における前後屈、左右屈および左右回旋の3種の運動のうち、2種以上の運動が生理的範囲の2分の1以下に制限された場合をいいます。

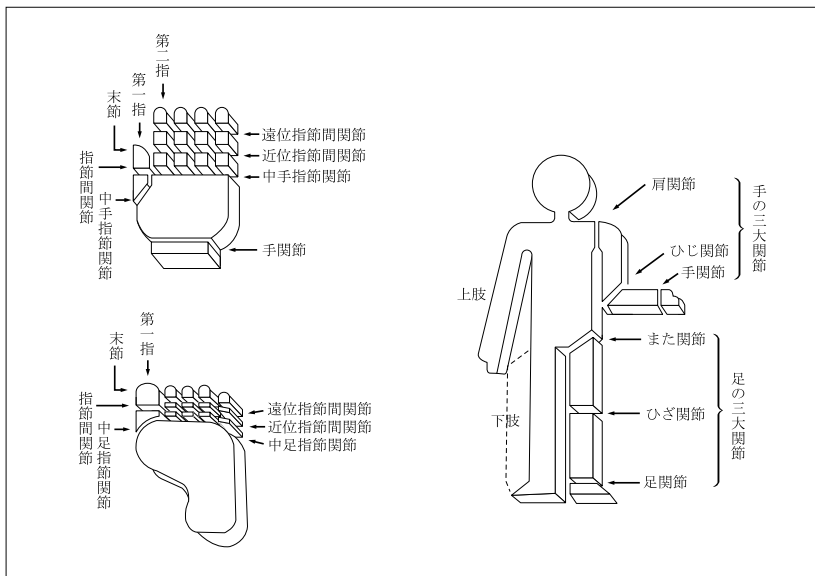
5. 手指の障害

- (1) 手指の障害については、5手指をもって1手として取り扱い、個々の指の障害につきそれぞれ等級を定めてこれを合わせることはありません。
- (2) 「手指を失ったもの」とは、第1指（母指）においては指節間関節、その他の手指は近位指節間関節以上を失ったものをいいます。
- (3) 「手指の用を全く永久に失ったもの」とは、手指の末節の2分の1以上を失った場合、または手指の中指節間関節もしくは近位指節間関節（第1指（母指）においては指節間関節）の運動範囲が生理的運動範囲の2分の1以下で回復の見込のない場合をいいます。

6. 足指の障害

「足指を失ったもの」とは、足指全部を失ったものをいいます。

参考 身体部位の名称はつぎの図のとおりとします。



別表7 請求書類

| 項目 | 請求書類 |
|--------------------------|--|
| 1 重度疾病保険金の請求 <第2条> | (1) 会社所定の請求書 (2) 会社所定の診断書 (3) この特約の被保険者の住民票（ただし、住民票では事実関係が不明確な場合には、戸籍抄本） (4) 重度疾病保険金の受取人の戸籍抄本および印鑑証明書 (5) 保険証券 |
| 2 特約保険料の払込免除の請求 <第5条> | (1) 会社所定の請求書 (2) 会社所定の診断書 (3) 不慮の事故であることを証する書類 (4) この特約の被保険者の住民票（ただし、住民票では事実関係が不明確な場合には、戸籍抄本） (5) 保険証券 |
| 3 特約の復活 <第12条> | (1) 会社所定の特約の復活申込書兼告知書 |

注 会社は、上記以外の書類の提出を求め、または上記の提出書類の省略を認めることがあります。また、3の請求については、会社の指定した医師に被保険者の診断を行なわせることがあります。なお、書類の提出以外の方法（会社の定める方法に限りです。）により請求を行なった場合には、請求を会社が受付した日を請求書類が会社に到着した日とみなします。

無解約返戻金型先進医療特約（生存給付保険用）（15）条項〈目次〉

○この特約の趣旨

| | | | |
|------|------------------------------------|------|---------------------------------|
| 第1条 | 特約の被保険者 | 第21条 | 契約者配当金 |
| 第2条 | 特約の型 | 第22条 | 時効 |
| 第3条 | 先進医療給付金および先進医療見舞給付金の支払 | 第23条 | 法令等の改正に伴う支払事由の変更 |
| 第4条 | 先進医療給付金および先進医療見舞給付金の請求、支払時期および支払場所 | 第24条 | 管轄裁判所 |
| 第5条 | 特約保険料の払込免除 | 第25条 | 特約の更新 |
| 第6条 | 特約保険料の払込を免除しない場合 | 第26条 | 特約を中途付加する場合の取扱 |
| 第7条 | 特約保険料の払込免除の請求 | 第27条 | 特約に特別条件を付ける場合の取扱 |
| 第8条 | 特約の締結および責任開始期 | 第28条 | 主約款の規定の準用 |
| 第9条 | 特約の保険期間、保険料払込期間および保険料の払込 | 第29条 | 主契約が無配当利率感応型10年ごと連生生存給付保険の場合の取扱 |
| 第10条 | 不足特約保険料の差引 | 第30条 | この特約の被保険者が主契約の被保険者以外の者の場合の取扱 |
| 第11条 | 特約の失効 | 別表1 | 療養 |
| 第12条 | 特約の復活 | 別表2 | 対象となる先進医療 |
| 第13条 | 詐欺による取消 | 別表3 | 病院または診療所 |
| 第14条 | 告知義務 | 別表4 | 薬物依存 |
| 第15条 | 告知義務違反による解除 | 別表5 | 対象となる身体障害の状態 |
| 第16条 | 重大事由による解除 | 別表6 | 公的医療保険制度 |
| 第17条 | 特約の解約 | 別表7 | 身体部位・指定疾病 |
| 第18条 | 特約の消滅 | 別表8 | 請求書類 |
| 第19条 | 払戻金 | | |
| 第20条 | 先進医療給付金または先進医療見舞給付金の受取人によるこの特約の存続 | | |

無解約返戻金型先進医療特約（生存給付保険用）（15）条項

この特約の趣旨

この特約は、この特約の被保険者が疾病または不慮の事故により先進医療による療養を受けた場合に所定の給付を行なうことを主な内容とするものです。

（特約の被保険者）

第1条 この特約の被保険者は、この特約の締結時において会社所定の要件を満たす者となります。

（特約の型）

第2条 この特約の型はつぎのとおりとし、この特約の締結の際、保険契約者が指定するものとします。

(1) I型

この型による給付は、先進医療給付金および先進医療見舞給付金とします。

(2) II型

この型による給付は、先進医療給付金とします。

2. 本条の規定により指定されたこの特約の型は、変更することはできません。

（先進医療給付金および先進医療見舞給付金の支払）

第3条 この特約において支払う先進医療給付金および先進医療見舞給付金はつぎのとおりです。ただし、先進医療見舞給付金はI型の場合に限りま。

| 名称 | 支払額 | 受取人 | 先進医療給付金・先進医療見舞給付金を支払う場合（以下、「支払事由」といいます。） | 支払事由に該当しても先進医療給付金・先進医療見舞給付金を支払わない場合（以下、「免責事由」といいます。） |
|-----------|-------------|---|---|--|
| 先進医療給付金 | 先進医療給付金額 | この特約の被保険者（先進医療給付金および先進医療見舞給付金の受取人をこの特約の被保険者以外の変更にすることはできません。） | この特約の被保険者がこの特約の保険期間中につきの療養を受けたとき (1) この特約の責任開始期（復活の取扱が行なわれた場合には、最後の復活の際の責任開始期とします。以下同じ。）以後に発病した疾病または発生した主たる保険契約（以下、「主契約」といいます。）の普通保険約款（以下、「主約款」といいます。）に規定する不慮の事故（以下、「不慮の事故」といいます。）もしくはそれ以外の外因を直接の原因とする別表1に定める療養（以下、「療養」といいます。）であること (2) その療養が別表2に定める先進医療による療養であること (3) その療養が別表3に定める病院または診療所における療養であること | つぎのいずれかにより左記の支払事由に該当したとき (1) この特約の被保険者の犯罪行為 (2) この特約の被保険者の別表4に定める薬物依存 (3) 保険契約者またはこの特約の被保険者の故意または重大な過失 (4) この特約の被保険者の精神障害を原因とする事故 (5) この特約の被保険者の泥酔の状態を原因とする事故 (6) この特約の被保険者が法令に定める運転資格を持たないで運転している間に生じた事故 (7) この特約の被保険者が法令に定める酒気帯び運転またはこれに相当する運転をしている間に生じた事故 (8) 地震、噴火、津波または戦争その他の変乱 |
| 先進医療見舞給付金 | 療養1回につき、5万円 | | | |

（先進医療給付金の給付限度）

2. この特約による先進医療給付金の支払は、支払額を通算して2,000万円をもって限度とします。

（先進医療給付金額）

3. 先進医療給付金額は、この特約の被保険者が受療した先進医療の技術料と同額とします。

（先進医療の技術料が零の場合の取扱）

4. この特約の被保険者が療養を受けた場合でも、その先進医療の技術料が零のときは、第1項の規定にかかわらず、先進医療給付金および先進医療見舞給付金を支払いません。

（一連の療養を受けた場合の取扱）

5. この特約の被保険者が同一の先進医療において複数回にわたって一連の療養を受けたときは、それらの一連の療養を1回の療養とみなします。

（責任開始期前の原因による療養の特別取扱）

6. この特約の被保険者が、この特約の責任開始期前に発病した疾病または発生した不慮の事故その他の外因を直接の原因としてこの特約の責任開始期以後に療養を受けた場合でも、つぎの各号のいずれかに該当したときは、その療養はこの特約の責任開始期以後の原因によるものとみなして本条の規定を適用します。

- (1) この特約の責任開始の日からその日を含めて2年を経過した後療養を受けたとき
(2) この特約の締結または復活の際、告知等により会社がその疾病または外因について知っていたとき、または過失のためこれを知らなかったとき。ただし、事実の一部が告知されなかったことにより、その疾病または外因に関する事実を会社が正確に知ることができなかった場合を除きます。
(3) その疾病または外因について、この特約の責任開始期前に、この特約の被保険者が医師の診療を受けたことがなく、かつ、健康診断等において異常の指摘を受けたことがないとき。ただし、その疾病または外因による症状について、保険契約者またはこの特約の被保険者が認識または自覚していた場合を除きます。

（法人契約の取扱）

7. 保険契約者が法人で、かつ、主契約の死亡給付金受取人（死亡給付金の一部の受取人である場合を含みます。）が保険契約者である場合には、第1項の規定にかかわらず、先進医療給付金および先進医療見舞給付金の受取人は保険契約者としてします。この場合、先進医療給付金および先進医療見舞給付金の受取人を保険契約者以外の者に変更することはできません。

（地震、噴火等の場合の特別取扱）

8. 第1項の規定にかかわらず、地震、噴火、津波または戦争その他の変乱により、先進医療給付金または先進医療見舞給付金の支払事由に該当したこの特約の被保険者の数の増加が、この特約の

計算の基礎に及ぼす影響が少ないと認めるときは、会社は、その影響の程度に応じ、先進医療給付金もしくは先進医療見舞給付金の全額を支払い、またはその金額を削減して支払うことがあります。

（先進医療給付金および先進医療見舞給付金の請求、支払時期および支払場所）

第4条 先進医療給付金または先進医療見舞給付金の支払事由が生じたときは、保険契約者またはこの特約の被保険者は、すみやかに会社に通知してください。

2. 先進医療給付金および先進医療見舞給付金の受取人は、会社に、請求書類（別表8）を提出して、先進医療給付金または先進医療見舞給付金を請求してください。
3. 先進医療給付金および先進医療見舞給付金を支払うために必要な事項の確認に際し、保険契約者またはこの特約の被保険者が正当な理由がなく当該確認を妨げ、またはこれに応じなかったとき（会社の指定した医師による必要な診断に応じなかったときを含みます。）は、会社は、これにより当該事項の確認が遅延した期間の遅滞の責任を負わず、その間は先進医療給付金および先進医療見舞給付金を支払いません。
4. 先進医療給付金および先進医療見舞給付金の支払時期および支払場所に関する規定は、主約款の支払時期および支払場所に関する規定を準用します。

（特約保険料の払込免除）

第5条 この特約の被保険者が、この特約の責任開始期以後に発生した不慮の事故による傷害を直接の原因として、その事故の日からその日を含めて180日以内のこの特約の保険料払込期間中に別表5に定める身体障害の状態（以下、「身体障害状態」といいます。）に該当したときは、会社は、つぎに到来する月単位の契約応当日以降のこの特約の保険料の払込を免除します。この場合、責任開始期前にすでに生じていた障害状態に、責任開始期以後の傷害を原因とする障害状態が新たに加わって、身体障害状態に該当したときも同様とします。

2. この特約の被保険者が、この特約の責任開始期前に発生した不慮の事故による傷害を直接の原因としてこの特約の責任開始期以後に身体障害状態に該当した場合でも、つぎの各号のいずれかに該当したときは、この特約の責任開始期以後の傷害を原因として身体障害状態に該当したものとみなして本条の規定を適用します。
(1) この特約の締結または復活の際、告知等により会社がその傷害について知っていたとき、または過失のためこれを知らなかったとき。ただし、事実の一部が告知されなかったことにより、その傷害に関する事実を会社が正確に知ることができなかった場合を除きます。
(2) その傷害について、この特約の責任開始期前に、この特約の被保険者が医師の診療を受けたことがなく、かつ、健康診断等

において異常の指摘を受けたことがないとき。ただし、その傷害による症状について、保険契約者またはこの特約の被保険者が認識または自覚していた場合を除きます。

3. この特約の保険料の払込が免除された場合には、以後月単位の契約応当日ごとに所定のこの特約の保険料が払い込まれたものとして取り扱います。
4. 猶予期間中にこの特約の保険料の払込免除事由が生じたときは、保険契約者は、その猶予期間満了の日までにその事由が生じた時におけるこの特約の未払込保険料を払い込んでください。この未払込保険料が払い込まれない場合には、会社は、免除事由の発生により免除すべきこの特約の保険料の払込を免除しません。

(特約保険料の払込を免除しない場合)

第6条 この特約の被保険者がつぎのいずれかによって前条の規定に該当した場合には、会社は、この特約の保険料の払込を免除しません。

- (1) 保険契約者またはこの特約の被保険者の故意または重大な過失
 - (2) この特約の被保険者の犯罪行為
 - (3) この特約の被保険者の精神障害を原因とする事故
 - (4) この特約の被保険者の泥酔の状態を原因とする事故
 - (5) この特約の被保険者が法令に定める運転資格を持たないで運転している間に生じた事故
 - (6) この特約の被保険者が法令に定める酒気帯び運転またはこれに相当する運転をしている間に生じた事故
 - (7) 地震、噴火または津波
 - (8) 戦争その他の変乱
2. この特約の被保険者が前項第7号または第8号の原因によって身体障害状態に該当した場合でも、その原因によって身体障害状態に該当したこの特約の被保険者の数の増加が、この特約の計算の基礎に及ぼす影響が少なく認めるときは、会社は、この特約の保険料の払込を免除することがあります。

(特約保険料の払込免除の請求)

第7条 この特約の保険料の払込免除事由が生じたときは、保険契約者またはこの特約の被保険者は、すみやかに会社に通知してください。

2. 保険契約者は、会社に、請求書類(別表8)を提出して、この特約の保険料の払込免除を請求してください。
3. この特約の保険料の払込免除の請求に際しては、第4条(先進医療給付金および先進医療見舞給付金の請求、支払時期および支払場所)の規定を準用します。

(特約の締結および責任開始期)

第8条 この特約は、主契約締結の際、保険契約者の申出によって、主契約に付加して締結します。

2. この特約の責任開始期は、主契約の責任開始期と同一とします。

(特約の保険期間、保険料払込期間および保険料の払込)

第9条 保険契約者は、会社の定める範囲内で、この特約の保険期間および保険料払込期間を定めることができます。

2. この特約の保険料は、この特約の保険料払込期間中、主約款に定める特約の保険料の払込に関する規定により払い込まれるものとします。

(不足特約保険料の差引)

第10条 この特約の保険料が払い込まれないまま、猶予期間中に、先進医療給付金または先進医療見舞給付金の支払事由が生じたときは、会社は、その支払事由が生じた時の不足特約保険料(未払いの特約の保険料(主契約に付加されている特約およびこの特約の未払込保険料の合計額をいいます。))から主契約の積立金を差し引いた金額をいいます。以下、本条において同じ。)を支払うべき金額から差し引きます。

2. 前項の場合、支払うべき金額が差し引くべき不足特約保険料に不足する場合は、保険契約者は、その猶予期間の満了する日までに、不足特約保険料を払い込むことを要します。この不足特約保険料が払い込まれない場合には、会社は、支払事由の発生により支払うべき金額を支払いません。

(特約の失効)

第11条 主約款に規定する猶予期間が経過したときは、この特約はその猶予期間満了の日の翌日から効力を失います。

2. 前項の規定にかかわらず、この特約の保険料の払込が免除されている場合、この特約は効力を失いません。

(特約の復活)

第12条 主契約の復活請求の際に別段の申出がない場合は、この特約も同時に復活の請求があったものとします。

2. 前項に定めるほか、保険契約者は、前条第1項の規定によってこの特約が効力を失った日からその日を含めて3か月以内であれば、請求書類(別表8)を会社の本社または会社の指定した場所に提出してこの特約の復活を請求することができます。
3. 会社は、前2項の規定によって請求された復活を承諾した場合には、主約款の保険契約の復活の規定を準用して、この特約の復活の取扱をします。
4. 前項の場合、新たな保険証券を発行せず、その旨を保険契約者に通知します。

(詐欺による取消)

第13条 この特約の締結または復活に際して、保険契約者、この特約の被保険者または先進医療給付金もしくは先進医療見舞給付金の受取人に詐欺の行為があったときは、会社は、この特約を取り消すことができます。この場合、すでに払い込んだこの特約の保険料は払い戻しません。

(告知義務)

第14条 会社が、この特約の締結または復活の際、先進医療給付金もしくは先進医療見舞給付金の支払事由または保険料の払込免除事由の発生に関する重要な事項のうち会社所定の書面で告知を求めた事項について、保険契約者またはこの特約の被保険者は、その書面により告知することを要します。ただし、会社の指定する医師が口頭で質問した事項については、その医師に口頭により告知することを要します。

(告知義務違反による解除)

第15条 保険契約者またはこの特約の被保険者が、故意または重大な過失によって、前条の規定により会社が告知を求めた事項について、事実を告げなかったか、または事実でないことを告げた場合には、会社は、将来に向かってこの特約を解除することができます。

2. 会社は、先進医療給付金もしくは先進医療見舞給付金の支払事由または保険料の払込免除事由が生じた後においても、前項の規定によってこの特約を解除することができます。この場合には、先進医療給付金もしくは先進医療見舞給付金を支払わず、または保険料の払込を免除しません。また、すでに先進医療給付金もしくは先進医療見舞給付金を支払っていたときはその返還を請求し、または、すでに保険料の払込を免除していたときは、払込を免除した保険料の払込がなかったものとみなして取り扱います。
3. 前項の規定にかかわらず、先進医療給付金もしくは先進医療見舞給付金の支払事由または保険料の払込免除事由の発生が解除の原因となった事実によらなかったことを保険契約者またはこの特約の被保険者が証明したときは、先進医療給付金もしくは先進医療見舞給付金を支払いまたは保険料の払込を免除します。
4. 主約款に定める告知義務違反による解除の通知の規定は、本条に規定する特約解除の場合に準用します。
5. 会社は、つぎのいずれかの場合には、本条によるこの特約の解除をすることができません。

- (1) 会社が、この特約の締結または復活の際、解除の原因となる事実を知っていたとき、または過失のためこれを知らなかったとき
 - (2) 会社のためにこの特約の締結の媒介を行なうことができる者(会社のためにこの特約の締結の代理を行なうことができる者を除き、以下、本条において「保険媒介者」といいます。)が、保険契約者またはこの特約の被保険者が前条に規定する告知をすることを妨げたとき
 - (3) 保険媒介者が、保険契約者またはこの特約の被保険者に対し、前条に規定する告知をしないことを勧めたとき、または事実でないことを告げることを勧めたとき
 - (4) 会社が、解除の原因となる事実を知った日からその日を含めて1か月を経過したとき
 - (5) 責任開始期の属する日からその日を含めて2年以内に、先進医療給付金もしくは先進医療見舞給付金の支払事由または保険料の払込免除事由が生じなかったとき
6. 前項第2号および第3号の場合には、各号に規定する保険媒介者の行為がなかったとしても、保険契約者またはこの特約の被保険者が、前条の規定により会社が告知を求めた事項について、事

実を告げなかったかまたは事実でないことを告げたと認められる場合には、適用しません。

（重大事由による解除）

第16条 会社は、つぎの各号のいずれかに定める事由が生じた場合には、この特約を将来に向かって解除することができます。

- (1) 保険契約者、この特約の被保険者または先進医療給付金もしくは先進医療見舞給付金の受取人がこの特約の先進医療給付金もしくは先進医療見舞給付金（保険料の払込免除を含みます。以下、本項において同じ。）を詐取する目的もしくは他人に詐取させる目的で事故招致（未遂を含みます。）をした場合
- (2) この特約の先進医療給付金または先進医療見舞給付金の請求に関し、先進医療給付金または先進医療見舞給付金の受取人の詐欺行為（未遂を含みます。）があった場合
- (3) 他の保険契約との重複によって、この特約の被保険者にかかる給付金額等の合計額が著しく過大であるとして、保険制度の目的に反する状態がもたらされるおそれがある場合
- (4) 保険契約者、この特約の被保険者または先進医療給付金もしくは先進医療見舞給付金の受取人が、つぎのいずれかに該当する場合
 - (イ) 暴力団、暴力団員（暴力団員でなくなった日から5年を経過しない者を含みます。）、暴力団準構成員、暴力団関係企業その他の反社会的勢力（以下、「反社会的勢力」といいます。）に該当すると認められること
 - (ロ) 反社会的勢力に対して資金等を提供し、または便宜を供与するなどの関与をしていると認められること
 - (ハ) 反社会的勢力を不当に利用していると認められること
 - (ニ) 保険契約者またはこの特約の先進医療給付金もしくは先進医療見舞給付金の受取人が法人の場合、反社会的勢力がその法人の経営を支配し、またはその法人の経営に実質的に関与していると認められること
 - (ホ) その他反社会的勢力と社会的に非難されるべき関係を有していると認められること
- (5) 主契約、主契約に付加されている他の特約もしくは他の保険契約が重大事由によって解除され、または保険契約者、この特約の被保険者または先進医療給付金もしくは先進医療見舞給付金の受取人が他の保険者との間で締結した保険契約もしくは共済契約が重大事由により解除されるなどにより、会社の保険契約者、この特約の被保険者または先進医療給付金もしくは先進医療見舞給付金の受取人に対する信頼を損ない、この特約を継続することを期待しえない第1号から前号までに掲げる事由と同等の事由がある場合

2. 会社は、先進医療給付金もしくは先進医療見舞給付金の支払事由または保険料の払込免除事由（以下、本項において「支払事由等」といいます。）が生じた後においても、前項の規定によりこの特約を解除することができます。この場合には、前項各号に定める事由の発生時以後に生じた支払事由等による先進医療給付金もしくは先進医療見舞給付金を支払わず、または保険料の払込を免除しません。また、この場合に、すでに先進医療給付金もしくは先進医療見舞給付金を支払っていたときはその返還を請求し、または、すでに保険料の払込を免除していたときは、払込を免除した保険料の払込がなかったものとみなして取り扱います。

3. 本条の規定によってこの特約を解除するときは、前条第4項の規定を準用します。

（特約の解約）

第17条 保険契約者は、いつでも将来に向かって、この特約を解約することができます。

2. この特約が解約された場合には、保険証券に裏書し、または保険証券を回収し特約の解約後の契約内容を記載した新たな保険証券を発行（以下、「保険証券の再発行」といいます。）します。

（特約の消滅）

第18条 つぎの各号のいずれかの事由が生じた場合には、この特約は、その事由が生じた時に消滅します。

- (1) 主契約の死亡給付金、高度障害給付金または災害死亡給付金を支払ったとき
 - (2) 主契約が前号以外の事由により消滅したとき
 - (3) 第3条（先進医療給付金および先進医療見舞給付金の支払）第2項の規定により先進医療給付金が給付限度に達したとき
2. 前項第2号の規定によってこの特約が消滅した場合で、主契約

の責任準備金を払い戻すときは、会社は、この特約の責任準備金を保険契約者に払い戻します。

3. 第1項第3号の規定によってこの特約が消滅した場合には、保険証券に裏書し、または保険証券を回収し特約の消滅後の契約内容を記載した保険証券の再発行をします。

（払戻金）

第19条 この特約に対する解約返戻金はありません。

2. 保険契約者に払い戻すべき責任準備金は、この特約の保険料が払い込まれた年月数により計算します。

（先進医療給付金または先進医療見舞給付金の受取人によるこの特約の存続）

第20条 保険契約者以外の者でこの特約の解約をすることができる者（以下、「債権者等」といいます。）によるこの特約の解約は、解約の通知が会社に到達した時から1か月を経過した日に効力を生じます。

2. 前項の解約が通知された場合でも、通知の時ににおいて保険契約者ではない先進医療給付金または先進医療見舞給付金の受取人は、保険契約者の同意を得て、前項の期間が経過するまでの間に、当該解約の通知が会社に到達した日に解約の効力が生じたとすれば会社が債権者等に支払うべき金額を債権者等に支払い、かつ会社にその旨を通知したときは、前項の解約はその効力を生じません。

（契約者配当金）

第21条 この特約に対する契約者配当金はありません。

（時効）

第22条 先進医療給付金、先進医療見舞給付金、払戻金その他この特約にもとづく諸支払金の支払または特約保険料の払込免除を請求する権利は、その請求権者が、その権利を行使できるようになった時から3年間請求がない場合には消滅します。

（法令等の改正に伴う支払事由の変更）

第23条 会社は、この特約の支払事由にかかわる法令等の改正による別表6に定める公的医療保険制度等の改正があり、その改正がこの特約の支払事由に影響を及ぼすと認められた場合には、主務官庁の認可を得て、この特約の支払事由を変更することができます。

2. 会社は、本条の変更を行なうときは、主務官庁の認可を得て定めた日（以下、「特約条項変更日」といいます。）から将来に向かって支払事由を変更します。

3. 本条の規定によりこの特約の支払事由を変更する場合には、特約条項変更日の2か月前までに保険契約者にその旨を通知します。
4. 前項の通知を受けた保険契約者は、特約条項変更日の2週間前までに、つぎの各号のいずれかの方法を指定してください。

(1) 第2項の支払事由の変更を承諾する方法

(2) 特約条項変更日の前日にこの特約を解約する方法

5. 前項の指定がなされないまま、特約条項変更日が到来したときは、保険契約者により前項第1号の方法を指定されたものとみなします。

（管轄裁判所）

第24条 この特約における先進医療給付金もしくは先進医療見舞給付金または保険料の払込の免除の請求に関する訴訟については、主約款の管轄裁判所の規定を準用します。

（特約の更新）

第25条 この特約の保険期間が満了する場合、保険契約者がその満了の日の2か月前までにこの特約を継続しない旨を会社に通知しない限り、更新の請求があったものとし、この特約は、保険期間満了の日の翌日に更新して継続します。この場合、この特約の保険期間満了の日の翌日を更新日とします。ただし、つぎの各号のいずれかに該当する場合は除きます。

(1) 更新後のこの特約の保険期間満了の日の翌日におけるこの特約の被保険者の年齢が会社の定める範囲を超える場合

(2) 更新前のこの特約に特別保険料の領収による特別条件が付けられている場合

2. 更新後のこの特約の型は、更新前のこの特約の型と同一としません。

3. 更新後のこの特約の保険期間は、更新前のこの特約の保険期間と同一年数とします。ただし、第1項第1号の規定に該当する場合には、会社の定める保険期間の範囲内で保険期間を短縮して更新します。

4. この特約の保険期間満了の日の翌日におけるこの特約の被保険者の年齢が会社の定める範囲の上限に達することにより第1項の

規定による更新がされない場合で、保険契約者が、その満了の日の2か月前までに請求したときは、保険期間が終身のこの特約に更新することができます。ただし、つぎの各号のいずれかに該当する場合には、この取扱をしません。

- (1) 更新前のこの特約の保険料の払込が免除されている場合
 - (2) 更新前のこの特約に特別条件が付けられている場合
5. 更新されたこの特約の保険期間の計算は更新日を基準として行ない、更新後のこの特約の保険料は、更新日現在のこの特約の被保険者の年齢によって計算します。
6. 更新後のこの特約の第1回保険料は、更新日に主契約の積立金から払い込まれるものとします。この場合、第10条（不足特約保険料の差引）の規定を準用します。
7. 更新後のこの特約の第1回保険料が猶予期間中に払い込まれなかったときは、この特約の更新はなかったものとし、この特約は、更新前のこの特約の保険期間満了時に遡って消滅します。
8. この特約が更新された場合には、その旨を保険契約者に通知し、つぎの各号によって取り扱います。
- (1) 更新後のこの特約には、更新時の特約条項および保険料率が適用されます。
 - (2) 第3条（先進医療給付金および先進医療見舞給付金の支払）、第5条（特約保険料の払込免除）および第15条（告知義務違反による解除）に関しては、更新前のこの特約の保険期間と更新後のこの特約の保険期間とは継続されたものとします。
 - (3) この特約が更新されたときには、新たな保険証券を発行しません。
9. 更新時に、会社がこの特約の締結または中途付加を取り扱っていない場合は、この特約の更新は取り扱いません。この場合、保険契約者から特段の申出がない限り、更新の取扱に準じて、会社が定めるこの特約に類似する他の特約を更新時に付加します。

（特約を中途付加する場合の取扱）

- 第26条** この特約は、第8条（特約の締結および責任開始期）に定めるほか、主契約の締結後、保険契約者の申出により主契約に付加して締結します。この場合、この特約を締結することを中途付加といいます。
2. 前項に規定する中途付加は、つぎの各号の規定により取り扱います。
- (1) この特約の中途付加を承諾した場合には、会社は、保険契約者がこの特約の中途付加の申出をした日と中途付加するこの特約の被保険者に関する告知の日とのいずれか遅い日の直後に到来する主契約の月単位の契約応当日から責任を負います。この場合、この特約の責任開始の日を中途付加日とし、この特約の第1回保険料は、中途付加日に主契約の積立金から払い込まれるものとします。ただし、この特約の第1回保険料が中途付加日に払い込まれなかった場合には、中途付加の申出はなかったものとします。
 - (2) 中途付加するこの特約の保険期間および保険料払込期間は、中途付加日から会社の定める範囲内で保険契約者が選択した保険期間および保険料払込期間の満了日までとします。
 - (3) 中途付加するこの特約の保険料は、中途付加日におけるこの特約の被保険者の年齢により計算します。
3. 本条の規定によりこの特約を中途付加した場合には、新たな保険証券を発行せず、保険証券に裏書し、または保険証券を回収し特約の中途付加後のつぎの各号に定める事項を記載した保険証券の再発行をします。
- (1) 会社名
 - (2) 保険契約者の氏名または名称
 - (3) この特約の被保険者の氏名
 - (4) この特約の先進医療給付金または先進医療見舞給付金の受取人の氏名または名称その他のその受取人を特定するために必要な事項
 - (5) この特約の保険期間
 - (6) この特約の給付金額
 - (7) この特約の保険料およびその払込方法
 - (8) 中途付加日
 - (9) 保険証券を再発行した年月日

（特約に特別条件を付ける場合の取扱）

- 第27条** この特約を主契約に付加する際、この特約の被保険者の健康状態その他が会社の標準とする普通の危険に適合しない場合

には、会社は、その危険の種類および程度に応じて、つぎの各号の1つまたはそれらを併用した特別条件を付してこの特約上の責任を負います。

- (1) 特別保険料の領収
この特約の被保険者の契約年齢による普通保険料に会社の定める特別保険料を加えたものをこの特約の保険料とします。
 - (2) 特定部位・指定疾病についての不担保
この特約の被保険者が会社の定める特定部位・指定疾病不担保期間中に、別表7に定める身体部位・指定疾病のうち、この特約を主契約に付加する際に会社が指定した特定部位に生じた疾病（ただし、主約款に規定する感染症を除きます。）または指定疾病（医学上重要な関係がある疾病を含みます。）を直接の原因として第3条（先進医療給付金および先進医療見舞給付金の支払）の規定に該当した場合は、先進医療給付金および先進医療見舞給付金は支払いません。
 - (3) 特定障害状態についての不担保
不担保とする特定障害は、視力障害および聴力障害とし、つぎの(イ)および(ロ)のとおり取り扱います。
 - (イ) 視力障害
この特約の被保険者が身体障害状態のうち、「1眼の視力を全く永久に失ったもの」に該当し、この特約の保険料の払込免除事由が生じた場合でも、会社は、この特約の保険料の払込免除を行ないません。
 - (ロ) 聴力障害
この特約の被保険者が身体障害状態のうち、「両耳の聴力を全く永久に失ったもの」に該当し、この特約の保険料の払込免除事由が生じた場合でも、会社は、この特約の保険料の払込免除を行ないません。
2. 前項の規定によりこの特約に付けた条件は、保険証券に記載します。
3. 本条の規定により特別保険料の領収による特別条件が付けられた場合の払戻金については、つぎのとおり取り扱います。
- (1) 特別保険料に対する責任準備金がある場合、責任準備金を払い戻すときは、特別保険料に対する責任準備金を第19条（払戻金）に規定する責任準備金に加えて払い戻します。
 - (2) 前号の特別保険料に対する責任準備金は、第19条の規定を準用して計算します。
 - (3) 特別保険料に対する解約返戻金はありません。

（主約款の規定の準用）

- 第28条** この特約に別段の定めのない場合には、主約款の規定を準用します。

（主契約が無配当利率感応型10年ごと連生生存給付保険の場合の取扱）

- 第29条** 主契約が無配当利率感応型10年ごと連生生存給付保険の場合、第18条（特約の消滅）の適用に際しては、第1項第1号中「主契約の死亡給付金、高度障害給付金または災害死亡給付金」とあるのを「この特約と同一被保険者の主契約の死亡給付金、高度障害給付金または災害死亡給付金」と読み替えます。

（この特約の被保険者が主契約の被保険者以外の者の場合の取扱）

- 第30条** この特約の被保険者が主契約の被保険者以外の者の場合には、つぎの各号の規定により取り扱います。
- (1) 第18条（特約の消滅）をつぎのとおり読み替えます。この場合、前条の規定は適用しません。

第18条 つぎの各号のいずれかの事由が生じた場合には、この特約は、その事由が生じた時に消滅します。

 - (1) 主契約の死亡給付金、高度障害給付金または災害死亡給付金（主契約が無配当利率感応型10年ごと連生生存給付保険の場合は、第二死亡給付金、第二高度障害給付金または第二災害死亡給付金）を支払ったとき
 - (2) 主契約が前号以外の事由により消滅したとき
 - (3) この特約の被保険者が死亡したまたは主約款に規定する高度障害状態（以下、「高度障害状態」といいます。）に該当したとき
 - (4) 第3条（先進医療給付金および先進医療見舞給付金の支払）第2項の規定により先進医療給付金が給付限度に達したとき
2. 前項第1号の規定によってこの特約が消滅した場合には、

会社は、この特約の責任準備金を保険契約者に払い戻します。

3. 第1項第2号の規定によってこの特約が消滅した場合で、主契約の責任準備金を払い戻すときは、会社は、この特約の責任準備金を保険契約者に払い戻します。
 4. 第1項第3号または第4号の規定によってこの特約が消滅した場合には、保険証券に裏書し、または保険証券を回収し特約の消滅後の契約内容を記載した保険証券の再発行をします。
- (2) 主契約の被保険者が死亡または高度障害状態に該当したことによりこの特約が消滅した場合には、この特約の被保険者であった者は、医師による診査および書面による告知を省略し、その者を被保険者とし、この特約を付加した無配当利率感応型10年ごと生存給付保険に加入することができます。ただし、つぎの(イ)ないし(ニ)のすべてに該当する場合に限りです。
- (イ) この特約の消滅の日から1か月以内の申込であること
 - (ロ) 無配当利率感応型10年ごと生存給付保険に付加されるこの特約の型が、この特約の消滅時の型と同一であること
 - (ハ) 加入する日におけるこの特約の被保険者の年齢ならびに無配当利率感応型10年ごと生存給付保険に付加されるこの特約の保険期間および保険料払込期間が、会社の定める範囲内で

あること

- (ニ) 主契約の被保険者の死亡または高度障害状態が、この特約の被保険者の故意によらないこと
- (3) 前号の規定によりこの特約の被保険者が無配当利率感応型10年ごと生存給付保険に加入するときは、消滅した保険契約に付加されていた特約の被保険者のうち会社の定める要件を満たす者を被保険者とする会社所定の特約についても、前号の規定を準用してその保険契約に付加して締結することができます。
- (4) 前2号の規定によりこの特約が無配当利率感応型10年ごと生存給付保険に付加された場合には、先進医療給付金の給付限度に関する規定の適用に際しては、消滅前のこの特約の保険期間と無配当利率感応型10年ごと生存給付保険に付加した特約の保険期間とは継続されたものとします。
- (5) 主契約の被保険者が死亡または高度障害状態に該当したことによりこの特約が消滅した時に、会社がこの特約の締結または中途付加を取り扱っていない場合は、前3号の規定によるこの特約を付加した無配当利率感応型10年ごと生存給付保険への加入は取り扱いません。この場合、前3号の取扱に準じて、会社が定める他の特約を付加して無配当利率感応型10年ごと生存給付保険に加入することができます。

別表1 療養

「療養」とは、診察、薬剤または治療材料の支給および処置、手術その他の治療をいいます。

別表2 対象となる先進医療

対象となる先進医療とは、「厚生労働大臣の定める評価療養及び選定療養」（平成18年厚生労働省告示第495号）第1条第1号に定める先進医療をいいます。
ただし、療養を受けた日現在別表6の法律に定められる「療養の給付」に関する規定において給付対象となっている療養は除きます。

別表3 病院または診療所

「病院または診療所」とは、つぎの各号のいずれかに該当したものとします。

1. 医療法に定める日本国内にある病院または患者を収容する施設を有する診療所（四肢における骨折、脱臼、捻挫または打撲に関し施術を受けるため、柔道整復師法に定める施術所に収容された場合には、その施術所を含みます。）
2. 前号の場合と同等の日本国外にある医療施設

別表4 薬物依存

「薬物依存」とは、平成21年3月23日総務省告示第176号に定められた分類項目中の分類番号F11.2、F12.2、F13.2、F14.2、F15.2、F16.2、F18.2、F19.2に規定される内容によるものとし、薬物には、モルヒネ、アヘン、コカイン、大麻、精神刺激薬、幻覚薬等を含みます。

別表5 対象となる身体障害の状態

身 体 障 害

1. 1眼の視力を全く永久に失ったもの
2. 両耳の聴力を全く永久に失ったもの
3. 1上肢を手関節以上で失ったかまたは1上肢の用もしくは1上肢の3大関節中の2関節の用を全く永久に失ったもの
4. 1下肢を足関節以上で失ったかまたは1下肢の用もしくは1下肢の3大関節中の2関節の用を全く永久に失ったもの
5. 10手指の用を全く永久に失ったもの
6. 1手の5手指を失ったかまたは第1指（母指）および第2指（示指）を含んで4手指を失ったもの
7. 10足指を失ったもの
8. 脊柱に著しい奇形または著しい運動障害を永久に残すもの

別表6 公的医療保険制度

「公的医療保険制度」とは、つぎのいずれかの法律にもとづく医療保険制度をいいます。

1. 健康保険法
2. 国民健康保険法
3. 国家公務員共済組合法
4. 地方公務員等共済組合法
5. 私立学校教職員共済法
6. 船員保険法
7. 高齢者の医療の確保に関する法律

別表7 身体部位・指定疾病

| 番号 | 身体部位・指定疾病の名称 |
|-----|---|
| 1. | 眼球、眼球付属器および視神経 |
| 2. | 耳（内耳、中耳、外耳を含みます。）および乳様突起 |
| 3. | 鼻（鼻腔、副鼻腔および外鼻を含みます。） |
| 4. | 口腔（口唇および口蓋を含みます。）、歯、舌、顎下腺、耳下腺および舌下腺 |
| 5. | 甲状腺 |
| 6. | 咽頭および喉頭 |
| 7. | 気管、気管支、肺、胸膜および胸郭 |
| 8. | 胃および十二指腸（当該部位の手術に伴い空腸の手術を受けた場合は、空腸を含みます。） |
| 9. | 盲腸（虫垂を含みます。）および回腸 |
| 10. | 大腸 |
| 11. | 直腸および肛門 |
| 12. | 腹膜（腹腔内臓器の癒着を生じた場合を含みます。） |
| 13. | 肝臓、胆嚢および胆管 |
| 14. | 膵臓 |
| 15. | 腎臓および尿管 |
| 16. | 膀胱および尿道 |
| 17. | 睾丸および副睾丸 |
| 18. | 前立腺 |
| 19. | 乳房（乳腺を含みます。） |
| 20. | 子宮（妊娠または分娩に異常が生じた場合を含みます。） |
| 21. | 卵巣、卵管および子宮付属器 |
| 22. | 頸椎部（当該神経を含みます。） |
| 23. | 胸椎部（当該神経を含みます。） |
| 24. | 腰椎部（当該神経を含みます。） |
| 25. | 仙骨部および尾骨部（当該神経を含みます。） |
| 26. | 左肩関節部 |
| 27. | 右肩関節部 |
| 28. | 左股関節部 |
| 29. | 右股関節部 |
| 30. | 左上肢（左肩関節部を除きます。） |
| 31. | 右上肢（右肩関節部を除きます。） |
| 32. | 左下肢（左股関節部を除きます。） |
| 33. | 右下肢（右股関節部を除きます。） |
| 34. | 子宮体部（帝王切開を受けた場合に限りです。） |
| 35. | 鼠蹊部（鼠蹊ヘルニア、陰嚢ヘルニアまたは大腿ヘルニアが生じた場合に限りです。） |
| 36. | 外傷または手術を受けた部位（会社が指定した外傷または手術の後遺症に限りです。） |
| 37. | 身体表層の腫瘍、ケロイドまたは母斑（あざ）がある部位（会社が指定した腫瘍、ケロイドまたは母斑に限りです。） |
| 38. | 食道および横隔膜 |
| 39. | 皮膚 |
| 40. | 皮膚炎・湿疹（アトピー性皮膚炎、接触性皮膚炎を含みます。） |
| 41. | 骨折等の内固定具抜去 |
| 42. | 白内障 |
| 43. | 緑内障 |
| 44. | 副鼻腔炎・蓄膿症 |
| 45. | 扁桃腺炎・扁桃周囲膿瘍・扁桃肥大 |
| 46. | 気胸 |
| 47. | 異常妊娠・異常分娩（帝王切開を含みます。） |
| 48. | 子宮筋腫 |
| 49. | 子宮内膜症 |
| 50. | 胆石・胆嚢炎 |
| 51. | 腎・尿路結石 |
| 52. | 痔瘻・痔核・脱肛・肛門周囲膿瘍 |

備考

1. 先進医療の技術料に含まれない費用

「先進医療の技術料」には、公的医療保険制度の法律にもとづき給付の対象となる費用（自己負担部分を含む）、先進医療以外の評価療養のための費用、選定療養のための費用、食事療養のための費用、生活療養のための費用などの費用は含まれません。

2. 一連の療養

同一の先進医療による複数回の療養に対して、病院または診療所により先進医療の技術料が1回のみ算定される場合、その複数回の療養を「一連の療養」といいます。

3. 医学上重要な関係

「医学上重要な関係」とは、たとえば、高血圧症とそれに起因する心臓疾患あるいは腎臓疾患の関係をいいます。

4. 眼の障害（視力障害）

- (1) 視力の測定は、万国式視力表により、1眼ずつ、きょう正視力について測定します。
- (2) 「視力を全く永久に失ったもの」とは、視力が0.02以下になって回復の見込のない場合をいいます。
- (3) 視野狭さくおよび眼瞼下垂による視力障害は視力を失ったものとはみなしません。

5. 耳の障害（聴力障害）

- (1) 聴力の測定は、日本工業規格に準拠したオーディオメータで行ないます。
- (2) 「聴力を全く永久に失ったもの」とは、周波数500・1,000・2,000ヘルツにおける聴力レベルをそれぞれa・b・cデシベルとしたとき

$$1/4(a + 2b + c)$$
 の値が90デシベル以上（耳介に接しても大声語を理解しえないもの）で回復の見込のない場合をいいます。

6. 上・下肢の障害

- (1) 「上・下肢の用を全く永久に失ったもの」とは、完全にその運動機能を失ったものをいい、上・下肢の完全運動麻痺、または上・下肢においてそれぞれ3大関節（上肢においては肩関節、ひじ関節および手関節、下肢においてはまた関節、ひざ関節および足関節）の完全強直で回復の見込のない場合をいいます。
- (2) 「関節の用を全く永久に失ったもの」とは、関節の完全強直で、回復の見込のない場合、または人工骨頭もしくは人工関節をそう入置換した場合をいいます。

7. 脊柱の障害

- (1) 「脊柱の著しい奇形」とは、脊柱の奇形が通常の衣服を着用しても外部からみて明らかにわかる程度以上のものをいいます。
- (2) 「脊柱の著しい運動障害」とは、頸椎における完全強直の場合、または胸椎以下における前後屈、左右屈および左右回旋の3種の運動のうち、2種以上の運動が生理的範囲の2分の1以下に制限された場合をいいます。

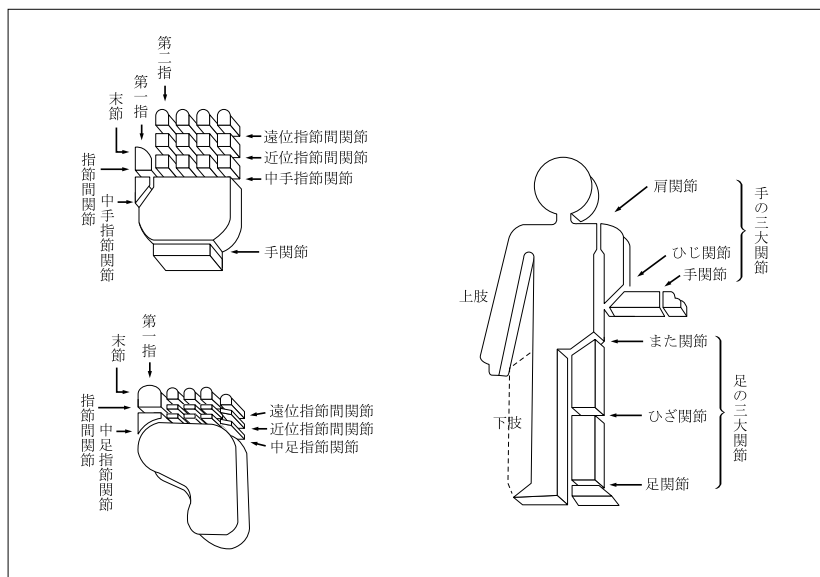
8. 手指の障害

- (1) 手指の障害については、5手指をもって1手として取り扱い、個々の指の障害につきそれぞれ等級を定めてこれを合わせることはありません。
- (2) 「手指を失ったもの」とは、第1指（母指）においては指節間関節、その他の手指は近位指節間関節以上を失ったものをいいます。
- (3) 「手指の用を全く永久に失ったもの」とは、手指の末節の2分の1以上を失った場合、または手指の中手指節間関節もしくは近位指節間関節（第1指（母指）においては指節間関節）の運動範囲が生理的運動範囲の2分の1以下で回復の見込のない場合をいいます。

9. 足指の障害

「足指を失ったもの」とは、足指全部を失ったものをいいます。

参考 身体部位の名称はつぎの図のとおりとします。



別表8 請求書類

| 項目 | 請求書類 |
|---------------------------------|---|
| 1 先進医療給付金、先進医療見舞給付金の請求 <第3条> | (1) 会社所定の請求書 (2) 会社所定の診断書 (3) 先進医療に要した費用の支出を証する書類 (4) この特約の被保険者の住民票（ただし、住民票では事実関係が不明確な場合には、戸籍抄本） (5) 給付金の受取人の戸籍抄本および印鑑証明書 (6) 保険証券 |
| 2 特約保険料の払込免除の請求 <第5条> | (1) 会社所定の請求書 (2) 会社所定の診断書 (3) 不慮の事故であることを証する書類 (4) この特約の被保険者の住民票（ただし、住民票では事実関係が不明確な場合には、戸籍抄本） (5) 保険証券 |
| 3 特約の復活 <第12条> | (1) 会社所定の特約の復活申込書兼告知書 |

注 会社は、上記以外の書類の提出を求め、または上記の提出書類の省略を認めることがあります。また、3の請求については、会社の指定した医師に被保険者の診断を行なわせることがあります。なお、書類の提出以外の方法（会社の定める方法に限りません。）により請求を行なった場合には、請求を会社が受付した日を請求書類が会社に到着した日とみなします。

特定損傷特約（生存給付保険用）（07）条項〈目次〉

○この特約の趣旨

- 第1条 特約の被保険者
- 第2条 特定損傷給付金の支払
- 第3条 特定損傷給付金の請求、支払時期および支払場所
- 第4条 特約保険料の払込免除
- 第5条 特約保険料の払込を免除しない場合
- 第6条 特約保険料の払込免除の請求
- 第7条 特約の締結および責任開始期
- 第8条 特約の保険期間、保険料払込期間および保険料の払込
- 第9条 不足特約保険料の差引
- 第10条 特約の失効
- 第11条 特約の復活
- 第12条 詐欺による取消
- 第13条 告知義務
- 第14条 告知義務違反による解除
- 第15条 重大事由による解除
- 第16条 特約の解約
- 第17条 特約の消滅

- 第18条 払戻金
- 第19条 特定損傷給付金額の減額
- 第20条 契約者配当金
- 第21条 時効
- 第22条 管轄裁判所
- 第23条 特約の更新
- 第24条 特約を中途付加する場合の取扱
- 第25条 特約に特別条件を付ける場合の取扱
- 第26条 主約款の規定の準用
- 第27条 主契約が無配当利率感応型10年ごと連生生存給付保険の場合の取扱
- 第28条 この特約の被保険者が主契約の被保険者以外の者の場合の取扱
- 別表1 対象となる特定損傷
- 別表2 病院または診療所
- 別表3 治療
- 別表4 対象となる身体障害の状態
- 別表5 請求書類

特定損傷特約（生存給付保険用）（07）条項

この特約の趣旨

この特約は、被保険者が不慮の事故による骨折、関節脱臼または腱の断裂に対する治療を受けた場合に所定の給付を行なうことを主な内容とするものです。

（特約の被保険者）

第1条 この特約の被保険者は、この特約の締結時において会社所定の要件を満たす者としてします。

（特定損傷給付金の支払）

第2条 この特約において支払う特定損傷給付金はつぎのとおりです。

| 名 称 | 支 払 額 | 受 取 人 | 特定損傷給付金を支払う場合（以下、「支払事由」といいます。） | 支払事由に該当しても特定損傷給付金を支払わない場合（以下、「免責事由」といいます。） |
|---------|----------|--------------------------------|---|---|
| 特定損傷給付金 | 特定損傷給付金額 | この特約の被保険者（特定損傷給付金の受取ることはできません） | この特約の被保険者がこの特約の保険期間中につぎの治療を受けたとき (1) この特約の責任開始期（復活の取扱が行なわれた場合には、最後の復活の際の責任開始期とします。以下同じ。）以後に発生した主たる保険契約（以下、「主契約」といいます。）の普通保険約款（以下、「主約款」といいます。）に規定する不慮の事故（以下、「不慮の事故」といいます。）による別表1に定める特定損傷（以下、「特定損傷」といいます。）に対して受けた治療であること (2) その治療が別表2に定める病院または診療所（ただし、患者を収容する施設を有しないものを含みます。）における別表3に定める治療であること (3) その治療が不慮の事故の日からその日を含めて180日以内に受けた治療であること | つぎのいずれかにより左記の支払事由に該当したとき (1) この特約の被保険者の犯罪行為 (2) 保険契約者またはこの特約の被保険者の故意または重大な過失 (3) この特約の被保険者の精神障害を原因とする事故 (4) この特約の被保険者の泥酔の状態を原因とする事故 (5) この特約の被保険者が法令に定める運転資格を持たないで運転している間に生じた事故 (6) この特約の被保険者が法令に定める酒気帯び運転またはこれに相当する運転をしている間に生じた事故 (7) 地震、噴火、津波または戦争その他の変乱 |

（特定損傷給付金の支払限度）

2. この特約による特定損傷給付金の支払は、この特約の保険期間を通じ、支払回数を通算して10回をもって限度とします。

（同一の不慮の事故による特定損傷給付金の取扱）

3. 同一の不慮の事故による特定損傷にかかわる特定損傷給付金の支払は、1回限りとします。

（責任開始期前の原因による特定損傷に対する治療の特別取扱）

4. この特約の被保険者が、この特約の責任開始期前に発生した不慮の事故による特定損傷に対して治療を受けた場合でも、つぎの各号のいずれかに該当したときは、その治療はこの特約の責任開始期以後に発生した不慮の事故によるものとみなして本条の規定

を適用します。

(1) この特約の締結または復活の際、告知等により会社とその不慮の事故について知っていたとき、または過失のためこれを知らなかったとき。ただし、事実の一部が告知されなかったことにより、その不慮の事故に関する事実を会社が正確に知ることができなかった場合を除きます。

(2) その不慮の事故について、この特約の責任開始期前に、この特約の被保険者が医師の診療を受けたことがなく、かつ、健康診断等において異常の指摘を受けたことがないとき。ただし、その不慮の事故による症状について、保険契約者またはこの特約の被保険者が認識または自覚していた場合を除きます。

（法人契約の取扱）

5. 保険契約者が法人で、かつ、主契約の死亡給付金受取人（死亡給付金の一部の受取人である場合を含みます。）が保険契約者である場合には、第1項の規定にかかわらず、特定損傷給付金の受取人は保険契約者とします。この場合、特定損傷給付金の受取人を保険契約者以外の者に変更することはできません。

（地震、噴火等の場合の特別取扱）

6. 第1項の規定にかかわらず、地震、噴火、津波または戦争その他の変乱により、特定損傷給付金の支払事由に該当したこの特約の被保険者の数の増加が、この特約の計算の基礎に及ぼす影響が少ないと認めるときは、会社は、その程度に応じ、特定損傷給付金の全額を支払い、またはその金額を削減して支払うことがあります。

（特定損傷給付金の請求、支払時期および支払場所）

第3条 特定損傷給付金の支払事由が生じたときは、保険契約者またはこの特約の被保険者は、すみやかに会社に通知してください。

2. 特定損傷給付金の受取人は、会社に、請求書類（別表5）を提出して、特定損傷給付金を請求してください。

3. 特定損傷給付金を支払うために必要な事項の確認に際し、保険契約者またはこの特約の被保険者が正当な理由がなく当該確認を妨げ、またはこれに応じなかったとき（会社の指定した医師による必要な診断に応じなかったときを含みます。）は、会社は、これにより当該事項の確認が遅延した期間の遅滞の責任を負わず、その間は特定損傷給付金を支払いません。

4. 特定損傷給付金の支払時期および支払場所に関する規定は、主約款の支払時期および支払場所に関する規定を準用します。

（特約保険料の払込免除）

第4条 この特約の被保険者が、この特約の責任開始期以後に発生した不慮の事故による傷害を直接の原因として、その事故の日からその日を含めて180日以内のこの特約の保険料払込期間中に別表4に定める身体障害の状態（以下、「身体障害状態」といいます。）に該当したときは、会社は、つぎに到来する月単位の契約応当日以降のこの特約の保険料の払込を免除します。この場合、責任開始期前にすでに生じていた障害状態に、責任開始期以後の傷害を原因とする障害状態が新たに加わって、身体障害状態に該当したときも同様とします。

2. この特約の被保険者が、この特約の責任開始期前に発生した不慮の事故による傷害を直接の原因としてこの特約の責任開始期以後に身体障害状態に該当した場合でも、つぎの各号のいずれかに該当したときは、この特約の責任開始期以後の傷害を原因として身体障害状態に該当したものとみなして本条の規定を適用します。

(1) この特約の締結または復活の際、告知等により会社がその傷害について知っていたとき、または過失のためこれを知らなかったとき。ただし、事実の一部が告知されなかったことにより、その傷害に関する事実を会社が正確に知ることができなかった場合を除きます。

(2) その傷害について、この特約の責任開始期前に、この特約の被保険者が医師の診療を受けたことがなく、かつ、健康診断等において異常の指摘を受けたことがないとき。ただし、その傷害による症状について、保険契約者またはこの特約の被保険者が認識または自覚していた場合を除きます。

3. この特約の保険料の払込が免除された場合には、以後月単位の契約応当日ごとに所定のこの特約の保険料が払い込まれたものとして取り扱います。

4. 保険料の払込が免除されたこの特約については、この特約の保険料の払込免除事由の発生時以後、第19条（特定損傷給付金額の減額）の規定を適用しません。

5. 猶予期間中にこの特約の保険料の払込免除事由が生じたときは、保険契約者は、その猶予期間満了の日までにその事由が生じた時におけるこの特約の未払込保険料を払い込んでください。この未払込保険料が払い込まれない場合には、会社は、免除事由の発生により免除すべきこの特約の保険料の払込を免除しません。

（特約保険料の払込を免除しない場合）

第5条 この特約の被保険者がつぎのいずれかによって前条の規定に該当した場合には、会社は、この特約の保険料の払込を免除しません。

(1) 保険契約者またはこの特約の被保険者の故意または重大な過失

(2) この特約の被保険者の犯罪行為

(3) この特約の被保険者の精神障害を原因とする事故

(4) この特約の被保険者の泥酔の状態を原因とする事故

(5) この特約の被保険者が法令に定める運転資格を持たないで運転している間に生じた事故

(6) この特約の被保険者が法令に定める酒気帯び運転またはこれに相当する運転をしている間に生じた事故

(7) 地震、噴火または津波

(8) 戦争その他の変乱

2. この特約の被保険者が前項第7号または第8号の原因によって身体障害状態に該当した場合でも、その原因によって身体障害状態に該当したこの特約の被保険者の数の増加が、この特約の計算の基礎に及ぼす影響が少ないと認めるときは、会社は、この特約の保険料の払込を免除することがあります。

（特約保険料の払込免除の請求）

第6条 この特約の保険料の払込免除事由が生じたときは、保険契約者またはこの特約の被保険者は、すみやかに会社に通知してください。

2. 保険契約者は、会社に、請求書類（別表5）を提出して、この特約の保険料の払込免除を請求してください。

3. この特約の保険料の払込免除の請求に際しては、第3条（特定損傷給付金の請求、支払時期および支払場所）の規定を準用します。

（特約の締結および責任開始期）

第7条 この特約は、主契約締結の際、保険契約者の申出によって、主契約に付加して締結します。

2. この特約の責任開始期は、主契約の責任開始期と同一とします。

（特約の保険期間、保険料払込期間および保険料の払込）

第8条 保険契約者は、会社の定める範囲内で、この特約の保険期間および保険料払込期間を定めることができます。

2. この特約の保険料は、この特約の保険料払込期間中、主約款に定める特約の保険料の払込に関する規定により払い込まれるものとします。

（不足特約保険料の差引）

第9条 この特約の保険料が払い込まれないまま、猶予期間中に、特定損傷給付金の支払事由が生じたときには、会社は、その支払事由が生じた時の不足特約保険料（未払いの特約の保険料（主契約に付加されている特約およびこの特約の未払込保険料の合計額をいいます。）から主契約の積立金を差し引いた金額をいいます。以下、本条において同じ。）を支払うべき金額から差し引きます。

2. 前項の場合、支払うべき金額が差し引くべき不足特約保険料に不足する場合は、保険契約者は、その猶予期間の満了する日までに、不足特約保険料を払い込むことを要します。この不足特約保険料が払い込まれない場合には、会社は、支払事由の発生により支払うべき金額を支払いません。

（特約の失効）

第10条 主約款に規定する猶予期間が経過したときは、この特約は猶予期間満了の日の翌日から効力を失います。

2. 前項の規定にかかわらず、この特約の保険料の払込が免除されている場合、この特約は効力を失いません。

（特約の復活）

第11条 主契約の復活請求の際に別段の申出がない場合は、この特約も同時に復活の請求があったものとします。

2. 前項に定めるほか、保険契約者は、前条第1項の規定によってこの特約が効力を失った日からその日を含めて3か月以内であれば、請求書類（別表5）を会社の本社または会社の指定した場所に提出してこの特約の復活を請求することができます。

3. 会社は、前2項の規定によって請求された復活を承諾した場合には、主約款の保険契約の復活の規定を準用して、この特約の復活の取扱をします。

4. 前項の場合、新たな保険証券を発行せず、その旨を保険契約者に通知します。

（詐欺による取消）

第12条 この特約の締結または復活に際して、保険契約者、この特約の被保険者または特定損傷給付金の受取人に詐欺の行為があったときは、会社は、この特約を取り消すことができます。この場合、すでに払い込んだこの特約の保険料は払い戻しません。

（告知義務）

第13条 会社が、この特約の締結または復活の際、特定損傷給付金の支払事由または保険料の払込免除事由の発生に関する重要な事項のうち会社所定の書面で告知を求めた事項について、保険契約者またはこの特約の被保険者は、その書面により告知することを要します。ただし、会社の指定する医師が口頭で質問した事項については、その医師に口頭により告知することを要します。

(告知義務違反による解除)

第14条 保険契約者またはこの特約の被保険者が、故意または重大な過失によって、前条の規定により会社が告知を求めた事項について、事実を告げなかったか、または事実でないことを告げた場合には、会社は、将来に向かってこの特約を解除することができます。

2. 会社は、特定損傷給付金の支払事由または保険料の払込免除事由が生じた後においても、前項の規定によってこの特約を解除することができます。この場合には、特定損傷給付金を支払わず、または保険料の払込を免除しません。また、すでに特定損傷給付金を支払っていたときはその返還を請求し、または、すでに保険料の払込を免除していたときは、払込を免除した保険料の払込がなかったものとみなして取り扱います。

3. 前項の規定にかかわらず、特定損傷給付金の支払事由または保険料の払込免除事由の発生が解除の原因となった事実によらなかつたことを保険契約者またはこの特約の被保険者が証明したときは、特定損傷給付金を支払または保険料の払込を免除します。

4. 主約款に定める告知義務違反による解除の通知の規定は、本条に規定する特約解除の場合に準用します。

5. 会社は、つぎのいずれかの場合には、本条によるこの特約の解除をすることができます。

(1) 会社が、この特約の締結または復活の際、解除の原因となる事実を知っていたとき、または過失のためこれを知らなかったとき

(2) 会社のためにこの特約の締結の媒介を行なうことができる者(会社のためにこの特約の締結の代理を行なうことができる者を除き、以下、本条において「保険媒介者」といいます。)が、保険契約者またはこの特約の被保険者が前条に規定する告知をすることを妨げたとき

(3) 保険媒介者が、保険契約者またはこの特約の被保険者に対し、前条に規定する告知をしないことを勧めたとき、または事実でないことを告げることを勧めたとき

(4) 会社が、解除の原因となる事実を知った日からその日を含めて1か月を経過したとき

(5) 責任開始期の属する日からその日を含めて2年以内に、特定損傷給付金の支払事由または保険料の払込免除事由が生じなかつたとき

6. 前項第2号および第3号の場合には、各号に規定する保険媒介者の行為がなかつたとしても、保険契約者またはこの特約の被保険者が、前条の規定により会社が告知を求めた事項について、事実を告げなかつたかまたは事実でないことを告げたと認められる場合には、適用しません。

(重大事由による解除)

第15条 会社は、つぎの各号のいずれかに定める事由が生じた場合には、この特約を将来に向かって解除することができます。

(1) 保険契約者、この特約の被保険者または特定損傷給付金の受取人がこの特約の特定損傷給付金(保険料の払込免除を含みます。以下、本項において同じ。)を詐取する目的もしくは他人に詐取させる目的で事故招致(未遂を含みます。)をした場合

(2) この特約の特定損傷給付金の請求に関し、特定損傷給付金の受取人の詐欺行為(未遂を含みます。)があった場合

(3) 他の保険契約との重複によって、この特約の被保険者にかかる給付金額等の合計額が著しく過大であつて、保険制度の目的に反する状態がもたらされるおそれがある場合

(4) 保険契約者、この特約の被保険者または特定損傷給付金の受取人が、つぎのいずれかに該当する場合

(イ) 暴力団、暴力団員(暴力団員でなくなった日から5年を経過しない者を含みます。)、暴力団準構成員、暴力団関係企業その他の反社会的勢力(以下、「反社会的勢力」といいます。)に該当すると認められること

(ロ) 反社会的勢力に対して資金等を提供し、または便宜を供与

するなどの関与をしていると認められること

(ハ) 反社会的勢力を不当に利用していると認められること

(ニ) 保険契約者またはこの特約の特定損傷給付金の受取人が法人の場合、反社会的勢力がその法人の経営を支配し、またはその法人の経営に実質的に関与していると認められること

(ホ) その他反社会的勢力と社会的に非難されるべき関係を有していると認められること

(5) 主契約、主契約に付加されている他の特約もしくは他の保険契約が重大事由によって解除され、または保険契約者、この特約の被保険者または特定損傷給付金の受取人が他の保険者との間で締結した保険契約もしくは共済契約が重大事由により解除されるなどにより、会社の保険契約者、この特約の被保険者または特定損傷給付金の受取人に対する信頼を損ない、この特約を継続することを期待しえない第1号から前号までに掲げる事由と同等の事由がある場合

2. 会社は、特定損傷給付金の支払事由または保険料の払込免除事由(以下、本項において「支払事由等」といいます。)が生じた後においても、前項の規定によりこの特約を解除することができます。この場合には、前項各号に定める事由の発生時以後に生じた支払事由等による特定損傷給付金を支払わず、または保険料の払込を免除しません。また、この場合に、すでに特定損傷給付金を支払っていたときはその返還を請求し、または、すでに保険料の払込を免除していたときは、払込を免除した保険料の払込がなかったものとみなして取り扱います。

3. 本条の規定によってこの特約を解除するときは、前条第4項の規定を準用します。

(特約の解約)

第16条 保険契約者は、いつでも将来に向かって、この特約を解約することができます。

2. この特約が解約された場合には、保険証券に裏書きし、または保険証券を回収し特約の解約後の契約内容を記載した新たな保険証券を発行(以下、「保険証券の再発行」といいます。)します。

(特約の消滅)

第17条 つぎの各号のいずれかの事由が生じた場合には、この特約は、その事由が生じた時に消滅します。

(1) 主契約の死亡給付金、高度障害給付金または災害死亡給付金を支払ったとき

(2) 主契約が前号以外の事由により消滅したとき

(3) 第2条(特定損傷給付金の支払)第2項の規定により特定損傷給付金が給付限度に達したとき

2. 前項第3号の規定によってこの特約が消滅した場合には、保険証券に裏書きし、または保険証券を回収し特約の消滅後の契約内容を記載した保険証券の再発行をします。

(払戻金)

第18条 この特約に対する払戻金はありません。

(特定損傷給付金額の減額)

第19条 保険契約者は、将来に向かって特定損傷給付金額を減額することができます。ただし、減額後の特定損傷給付金額が会社の定める金額に満たない場合には、この取扱をしません。

2. 特定損傷給付金額を減額したときは、減額分は解約したものと取り扱います。

3. 特定損傷給付金額の減額をした場合には、保険証券に裏書きし、または保険証券を回収し特定損傷給付金額の減額後の契約内容を記載した保険証券の再発行をします。

(契約者配当金)

第20条 この特約に対する契約者配当金はありません。

(時効)

第21条 特定損傷給付金その他この特約にもとづく諸支払金の支払または特約保険料の払込免除を請求する権利は、その請求権者が、その権利を行使できるようになった時から3年間請求がない場合には消滅します。

(管轄裁判所)

第22条 この特約における特定損傷給付金または保険料の払込の免除の請求に関する訴訟については、主約款の管轄裁判所の規定を準用します。

(特約の更新)

第23条 この特約の保険期間が満了する場合、保険契約者がある満了の日の2か月前までにこの特約を継続しない旨を通知しない

の被保険者の故意によらないこと

- (3) 前号の規定によりこの特約の被保険者が無配当利率感応型10年ごと生存給付保険に加入するときは、消滅した保険契約に付加されていた特約の被保険者のうち会社の定める要件を満たす者を被保険者とする会社所定の特約についても、前号の規定を準用してその保険契約に付加して締結することができます。
- (4) 第2号または第3号の規定によりこの特約が無配当利率感応型10年ごと生存給付保険に付加された場合には、特定損傷給付金の支払限度に関する規定の適用に際しては、消滅前のこの特約の保険期間と無配当利率感応型10年ごと生存給付保険に付加

した特約の保険期間とは継続されたものとします。

- (5) 主契約の被保険者が死亡または高度障害状態に該当したことによりこの特約が消滅した時に、会社がこの特約の締結または中途付加を取り扱っていない場合は、前3号の規定によるこの特約を付加した無配当利率感応型10年ごと生存給付保険への加入は取り扱いません。この場合、前3号の取扱に準じて、会社が定める他の特約を付加して無配当利率感応型10年ごと生存給付保険に加入することができます。

別表1 対象となる特定損傷

対象となる「特定損傷」とは、つぎのいずれかをいいます。

1. 骨折
2. 関節脱臼
3. 腱の断裂

別表2 病院または診療所

「病院または診療所」とは、つぎの各号のいずれかに該当したものとします。

1. 医療法に定める日本国内にある病院または患者を収容する施設を有する診療所（四肢における骨折、脱臼、捻挫または打撲に関し施術を受けるため、柔道整復師法に定める施術所に収容された場合には、その施術所を含みます。）
2. 前号の場合と同等の日本国外にある医療施設

別表3 治療

「治療」とは、医師（柔道整復師法に定める柔道整復師を含みます。）による治療（柔道整復師による施術を含みます。）をいいます。

別表4 対象となる身体障害の状態

身 体 障 害

1. 1眼の視力を全く永久に失ったもの
2. 両耳の聴力を全く永久に失ったもの
3. 1上肢を手関節以上で失ったかまたは1上肢の用もしくは1上肢の3大関節中の2関節の用を全く永久に失ったもの
4. 1下肢を足関節以上で失ったかまたは1下肢の用もしくは1下肢の3大関節中の2関節の用を全く永久に失ったもの
5. 10手指の用を全く永久に失ったもの
6. 1手の5手指を失ったかまたは第1指（母指）および第2指（示指）を含んで4手指を失ったもの
7. 10足指を失ったもの
8. 脊柱に著しい奇形または著しい運動障害を永久に残すもの

備考

1. 骨折

「骨折」とは、骨の構造上の連続性が完全または不完全に途絶えた状態をいいます。ただし、病的骨折および特発骨折を除きます。

2. 関節脱臼

「関節脱臼」とは、関節を構成する骨が、正常な解剖学的位置関係から偏位した状態をいいます。ただし、先天性脱臼、病的脱臼および反復性脱臼を除きます。

3. 腱の断裂

「腱の断裂」とは、腱の連続性が完全または不完全に途絶えた状態をいいます。ただし、疾病を原因とする腱の断裂を除きます。

4. 眼の障害（視力障害）

- (1) 視力の測定は、万国式視力表により、1眼ずつ、きょう正視力について測定します。
- (2) 「視力を全く永久に失ったもの」とは、視力が0.02以下になって回復の見込のない場合をいいます。
- (3) 視野狭さくおよび眼瞼下垂による視力障害は視力を失ったものとはみなしません。

5. 耳の障害（聴力障害）

- (1) 聴力の測定は、日本工業規格（昭和57年8月14日改定）に準拠したオージオメータで行ないます。
- (2) 「聴力を全く永久に失ったもの」とは、周波数500・1,000・2,000ヘルツにおける聴力レベルをそれぞれa・b・cデシベルとしたとき
$$1/4(a+2b+c)$$
の値が90デシベル以上（耳介に接しても大声語を理解しえないもの）で回復の見込のない場合をいいます。

6. 上・下肢の障害

- (1) 「上・下肢の用を全く永久に失ったもの」とは、完全にその運動機能を失ったものをいい、上・下肢の完全運動麻痺、または上・下肢においてそれぞれ3大関節（上肢においては肩関節、ひじ関節および手関節、下肢においてはまた関節、ひざ関節および足関節）の完全強直で回復の見込のない場合をいいます。
- (2) 「関節の用を全く永久に失ったもの」とは、関節の完全強直で、回復の見込のない場合、または人工骨頭もしくは人工関節をそう入置換した場合をいいます。

7. 脊柱の障害

- (1) 「脊柱の著しい奇形」とは、脊柱の奇形が通常の衣服を着用しても外部からみて明らかにわかる程度以上のものをいいます。
- (2) 「脊柱の著しい運動障害」とは、頸椎における完全強直の場合、または胸椎以下における前後屈、左右屈および左右回旋の3種の運動のうち、2種以上の運動が生理的範囲の2分の1以下に制限された場合をいいます。

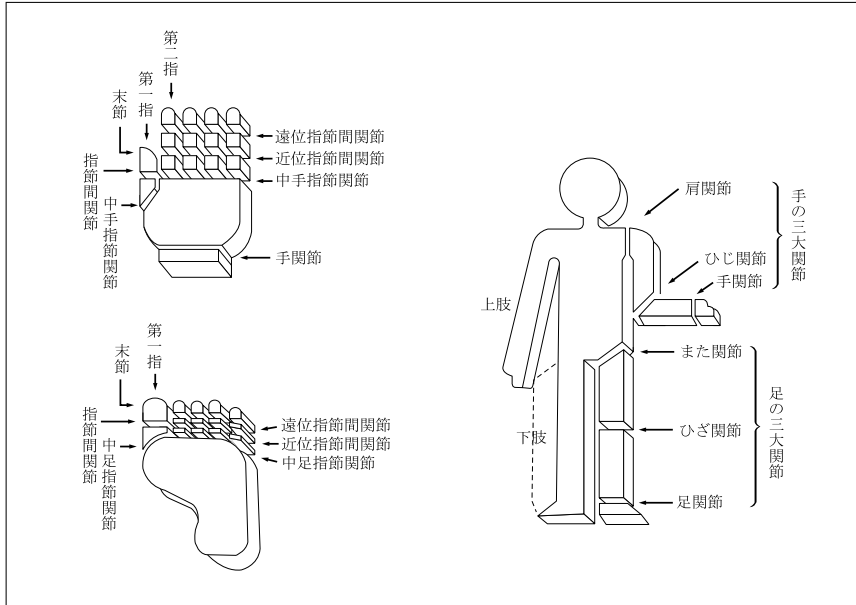
8. 手指の障害

- (1) 手指の障害については、5手指をもって1手として取り扱い、個々の指の障害につきそれぞれ等級を定めてこれを合わせることはありません。
- (2) 「手指を失ったもの」とは、第1指（母指）においては指節間関節、その他の手指は近位指節間関節以上を失ったものをいいます。
- (3) 「手指の用を全く永久に失ったもの」とは、手指の末節の2分の1以上を失った場合、または手指の中手指節間関節もしくは近位指節間関節（第1指（母指）においては指節間関節）の運動範囲が生理的運動範囲の2分の1以下で回復の見込のない場合をいいます。

9. 足指の障害

「足指を失ったもの」とは、足指全部を失ったものをいいます。

参考 身体部位の名称はつぎの図のとおりとします。



別表5 請求書類

| 項目 | | 請求書類 |
|----|------------------------|--|
| 1 | 特定損傷給付金の請求 <第2条> | (1) 会社所定の特定損傷給付金支払請求書 (2) 会社所定の診断書 (3) 不慮の事故であることを証明する書類 (4) この特約の被保険者の住民票（ただし、住民票では事実関係が不明確な場合には、戸籍抄本） (5) 特定損傷給付金の受取人の戸籍抄本および印鑑証明書 (6) 保険証券 |
| 2 | 特約保険料の払込免除の請求 <第4条> | (1) 会社所定の特約保険料払込免除請求書 (2) 不慮の事故であることを証明する書類 (3) 会社所定の診断書 (4) この特約の被保険者の住民票（ただし、住民票では事実関係が不明確な場合には、戸籍抄本） (5) 保険証券 |
| 3 | 特約の復活 <第11条> | (1) 会社所定の特約の復活申込書兼告知書 |

注 会社は、上記以外の書類の提出を求め、または上記の提出書類の省略を認めることがあります。また、3の請求については、会社の指定した医師に被保険者の診断を行なわせることがあります。なお、書類の提出以外の方法（会社の定める方法に限りです。）により請求を行なった場合には、請求を会社が受付した日を請求書類が会社に到着した日とみなします。

無解約返戻金型介護保障特約（生存給付保険用）（15）条項〈目次〉

○この特約の趣旨

- 第1条 特約の被保険者
- 第2条 介護一時金の支払
- 第3条 介護一時金の支払に関する補則
- 第4条 介護一時金の請求、支払時期および支払場所
- 第5条 特約保険料の払込免除
- 第6条 特約保険料の払込を免除しない場合
- 第7条 特約保険料の払込免除の請求
- 第8条 特約の締結および責任開始期
- 第9条 特約の保険期間、保険料払込期間および保険料の払込
- 第10条 不足特約保険料の差引
- 第11条 特約の失効
- 第12条 特約の復活
- 第13条 詐欺による取消
- 第14条 告知義務
- 第15条 告知義務違反による解除
- 第16条 重大事由による解除
- 第17条 特約の解約
- 第18条 特約の消滅
- 第19条 払戻金

- 第20条 介護一時金の受取人によるこの特約の存続
- 第21条 介護一時金額の減額
- 第22条 契約者配当金
- 第23条 時効
- 第24条 法令等の改正に伴う支払事由の変更
- 第25条 管轄裁判所
- 第26条 特約の更新
- 第27条 特約を中途付加する場合の取扱
- 第28条 特約に特別条件を付ける場合の取扱
- 第29条 主約款の規定の準用
- 第30条 主契約が無配当利率感応型10年ごと連生生存給付保険の場合の取扱
- 第31条 この特約の被保険者が主契約の被保険者以外の者の場合の取扱
- 別表1 公的介護保険制度
- 別表2 要介護2以上の状態
- 別表3 薬物依存
- 別表4 対象となる身体障害の状態
- 別表5 請求書類

無解約返戻金型介護保障特約（生存給付保険用）（15）条項

この特約の趣旨

この特約は、被保険者が、所定の要介護状態になった場合に一時金を支払うことを主な内容とするものです。

（特約の被保険者）

第1条 この特約の被保険者は、この特約の締結時において会社所定の要件を満たす者となります。

（介護一時金の支払）

第2条 この特約において支払う介護一時金はつぎのとおりです。

| 名称 | 支払額 | 受取人 | 介護一時金を支払う場合（以下、「支払事由」といいます。） | 支払事由に該当しても介護一時金を支払わない場合（以下、「免責事由」といいます。） |
|-------|--------|------------------------------------|--|---|
| 介護一時金 | 介護一時金額 | この特約の被保険者（介護一時金の受取人を変更することはできません。） | この特約の被保険者がこの特約の責任開始期（復活の取扱が行なわれた場合は、最後の復活の際の責任開始期。以下同じ。）以後に発病した疾病または発生した傷害を原因として、この特約の保険期間中に、別表1に定める公的介護保険制度（以下、「公的介護保険制度」といいます。）による要介護認定を受け、別表2に定める要介護2以上の状態（以下、「要介護2以上の状態」といいます。）に該当していると認定され、その要介護認定の効力が生じたとき | つぎのいずれかにより左記の支払事由に該当したとき (1) この特約の被保険者の犯罪行為 (2) この特約の被保険者の別表3に定める薬物依存 (3) 保険契約者またはこの特約の被保険者の故意または重大な過失 (4) 戦争その他の変乱 |

（介護一時金の支払に関する補則）

- 第3条 会社が前条に規定する支払事由に該当して、介護一時金を支払った場合には、この特約は、その支払事由に該当した時から消滅したものとみなします。
2. この特約の被保険者が戦争その他の変乱によって要介護2以上の状態に該当した場合でも、その原因によって要介護2以上の状態に該当したこの特約の被保険者の数の増加が、この特約の計算の基礎に及ぼす影響が少なく認めるときは、会社は、その影響の程度に応じ、介護一時金の全額を支払い、またはその金額を削減して支払うことがあります。
3. この特約の被保険者が、この特約の責任開始期前に発病した疾病または発生した傷害を原因としてこの特約の責任開始期以後に要介護2以上の状態に該当した場合でも、つぎの各号のいずれかに該当したときは、この特約の責任開始期以後の原因によるもの

とみなして前条の規定を適用します。

- (1) この特約の締結または復活の際、告知等により会社がその疾病または傷害について知っていたとき、または過失のためこれを知らなかったとき。ただし、事実の一部が告知されなかったことにより、その疾病または傷害に関する事実を会社が正確に知ることができなかった場合を除きます。
- (2) その疾病または傷害について、この特約の責任開始期前に、この特約の被保険者が医師の診療を受けたことがなく、かつ、健康診断等において異常の指摘を受けたことがないとき。ただし、その疾病または傷害による症状について、保険契約者またはこの特約の被保険者が認識または自覚していた場合を除きます。
4. 保険契約者が法人で、かつ、主たる保険契約（以下、「主契約」といいます。）の死亡給付金受取人（死亡給付金の一部の受

取人である場合を含みます。）が保険契約者である場合には、前条の規定にかかわらず、介護一時金の受取人は保険契約者とし、この場合、介護一時金の受取人を保険契約者以外の者に変更することはできません。

（介護一時金の請求、支払時期および支払場所）

第4条 介護一時金の支払事由が生じたときは、保険契約者またはこの特約の被保険者は、すみやかに会社に通知してください。

2. 支払事由の生じた介護一時金の受取人は、会社に、請求書類（別表5）を提出して、介護一時金を請求してください。
3. 介護一時金を支払うために必要な事項の確認に際し、保険契約者、この特約の被保険者または介護一時金の受取人が正当な理由がなく当該確認を妨げ、またはこれに応じなかったとき（会社の指定した医師による必要な診断に応じなかったときを含みます。）は、会社は、これにより当該事項の確認が遅延した期間の遅滞の責任を負わず、その間は介護一時金を支払いません。
4. 介護一時金の支払時期および支払場所に関する規定は、主契約の普通保険約款（以下、「主約款」といいます。）の支払時期および支払場所に関する規定を準用します。

（特約保険料の払込免除）

第5条 この特約の被保険者が、この特約の責任開始期以後に発生した主約款に規定する不慮の事故（以下、「不慮の事故」といいます。）による傷害を直接の原因として、その事故の日からその日を含めて180日以内のこの特約の保険料払込期間中に別表4に定める身体障害の状態（以下、「身体障害状態」といいます。）に該当したときは、会社は、つぎに到来する月単位の契約応当日以降のこの特約の保険料の払込を免除します。この場合、責任開始期前にすでに生じていた障害状態に、責任開始期以後の傷害を原因とする障害状態が新たに加わって、身体障害状態に該当したときも同様とします。

2. この特約の被保険者が、この特約の責任開始期前に発生した不慮の事故による傷害を直接の原因としてこの特約の責任開始期以後に身体障害状態に該当した場合でも、つぎの各号のいずれかに該当したときは、この特約の責任開始期以後の傷害を原因として身体障害状態に該当したものとみなして本条の規定を適用します。
 - (1) この特約の締結または復活の際、告知等により会社がその傷害について知っていたとき、または過失のためこれを知らなかったとき。ただし、事実の一部が告知されなかったことにより、その傷害に関する事実を会社が正確に知ることができなかった場合を除きます。
 - (2) その傷害について、この特約の責任開始期前に、この特約の被保険者が医師の診療を受けたことがなく、かつ、健康診断等において異常の指摘を受けたことがないとき。ただし、その傷害による症状について、保険契約者またはこの特約の被保険者が認識または自覚していた場合を除きます。
3. この特約の保険料の払込が免除された場合には、以後月単位の契約応当日ごとに所定のこの特約の保険料が払い込まれたものとして取り扱います。
4. 保険料の払込が免除されたこの特約については、この特約の保険料の払込免除事由の発生時以後、第21条（介護一時金額の減額）の規定を適用しません。
5. 猶予期間中にこの特約の保険料の払込免除事由が生じたときは、保険契約者は、その猶予期間満了の日までにその事由が生じた時におけるこの特約の未払込保険料を払い込んでください。この未払込保険料が払い込まれない場合には、会社は、免除事由の発生により免除すべきこの特約の保険料の払込を免除しません。

（特約保険料の払込を免除しない場合）

第6条 この特約の被保険者がつぎのいずれかによって前条の規定に該当した場合には、会社は、この特約の保険料の払込を免除しません。

- (1) 保険契約者またはこの特約の被保険者の故意または重大な過失
- (2) この特約の被保険者の犯罪行為
- (3) この特約の被保険者の精神障害を原因とする事故
- (4) この特約の被保険者の泥酔の状態を原因とする事故
- (5) この特約の被保険者が法令に定める運転資格を持たないで運転している間に生じた事故
- (6) この特約の被保険者が法令に定める酒気帯び運転またはこれに相当する運転をしている間に生じた事故

(7) 地震、噴火または津波

(8) 戦争その他の変乱

2. この特約の被保険者が前項第7号または第8号の原因によって身体障害状態に該当した場合でも、その原因によって身体障害状態に該当したこの特約の被保険者の数の増加が、この特約の計算の基礎に及ぼす影響が少ないと認めるときは、会社は、この特約の保険料の払込を免除することがあります。

（特約保険料の払込免除の請求）

第7条 この特約の保険料の払込免除事由が生じたときは、保険契約者またはこの特約の被保険者は、すみやかに会社に通知してください。

2. 保険契約者は、会社に、請求書類（別表5）を提出して、この特約の保険料の払込免除を請求してください。
3. この特約の保険料の払込免除の請求に際しては、第4条（介護一時金の請求、支払時期および支払場所）の規定を準用します。

（特約の締結および責任開始期）

第8条 この特約は、主契約締結の際、保険契約者の申出によって、主契約に付加して締結します。

2. この特約の責任開始期は、主契約の責任開始期と同一とします。

（特約の保険期間、保険料払込期間および保険料の払込）

第9条 保険契約者は、会社の定める範囲内で、この特約の保険期間および保険料払込期間を定めることができます。

2. この特約の保険料は、この特約の保険料払込期間中、主約款に定める特約の保険料の払込に関する規定により払い込まれるものとします。

（不足特約保険料の差引）

第10条 この特約の保険料が払い込まれないまま、猶予期間中に、介護一時金の支払事由が生じたときには、会社は、その支払事由が生じた時の不足特約保険料（未払いの特約の保険料（主契約に付加されている特約およびこの特約の未払込保険料の合計額をいいます。）から主契約の積立金を差し引いた金額をいいます。以下、本条において同じ。）を支払うべき金額から差し引きます。

2. 前項の場合、支払うべき金額が差し引くべき不足特約保険料に不足する場合は、保険契約者は、その猶予期間の満了する日までに、不足特約保険料を払い込むことを要します。この不足特約保険料が払い込まれない場合には、会社は、支払事由の発生により支払うべき金額を支払いません。

（特約の失効）

第11条 主約款に規定する猶予期間が経過したときは、この特約はその猶予期間満了の日の翌日から効力を失います。

2. 前項の規定にかかわらず、つぎの各号のいずれかに該当する場合、この特約は効力を失いません。
 - (1) この特約の保険料の払込が免除されている場合
 - (2) この特約の保険料払込期間満了の日までのこの特約の保険料が払い込まれている場合

（特約の復活）

第12条 主契約の復活請求の際に別段の申出がない場合は、この特約も同時に復活の請求があったものとします。

2. 前項に定めるほか、保険契約者は、前条第1項の規定によってこの特約が効力を失った日からその日を含めて3か月以内であれば、請求書類（別表5）を会社の本社または会社の指定した場所に提出してこの特約の復活を請求することができます。
3. 会社は、前2項の規定によって請求された復活を承諾した場合には、主約款の保険契約の復活の規定を準用して、この特約の復活の取扱をします。
4. 前項の場合、新たな保険証券を発行せず、その旨を保険契約者に通知します。

（詐欺による取消）

第13条 この特約の締結または復活に際して、保険契約者、この特約の被保険者または介護一時金の受取人に詐欺の行為があったときは、会社は、この特約を取り消すことができます。この場合、すでに払い込んだこの特約の保険料は払い戻しません。

（告知義務）

第14条 会社が、この特約の締結または復活の際、介護一時金の支払事由または保険料の払込免除事由の発生の可能性に関する重要な事項のうち会社所定の書面で告知を求めた事項について、保険契約者またはこの特約の被保険者は、その書面により告知することを要します。ただし、会社の指定する医師が口頭で質問した

事項については、その医師に口頭により告知することを要します。

(告知義務違反による解除)

第15条 保険契約者またはこの特約の被保険者が、故意または重大な過失によって、前条の規定により会社が告知を求めた事項について、事実を告げなかったか、または事実でないことを告げた場合には、会社は、将来に向かってこの特約を解除することができます。

2. 会社は、介護一時金の支払事由または保険料の払込免除事由の生じた後においても、前項の規定によってこの特約を解除することができます。この場合には、介護一時金を支払わず、または保険料の払込を免除しません。また、すでに介護一時金を支払っていたときはその返還を請求し、または、すでに保険料の払込を免除していたときは、払込を免除した保険料の払込がなかったものとみなして取り扱います。

3. 前項の規定にかかわらず、介護一時金の支払事由または保険料の払込免除事由の発生が解除の原因となった事実によらなかったことを保険契約者またはこの特約の被保険者が証明したときは、介護一時金を支払いまたは保険料の払込を免除します。

4. 本条の規定によってこの特約を解除するときは、会社は、その旨を保険契約者に通知します。ただし、保険契約者またはその住所もしくは居所が不明であるか、その他正当な理由によって保険契約者に通知できない場合にはこの特約の被保険者に通知します。

5. 会社は、つぎのいずれかの場合には、本条によるこの特約の解除をすることができます。

(1) 会社が、この特約の締結または復活の際、解除の原因となる事実を知っていたとき、または過失のためこれを知らなかったとき

(2) 会社のためにこの特約の締結の媒介を行なうことができる者(会社のためにこの特約の締結の代理を行なうことができる者を除き、以下、本条において「保険媒介者」といいます。)が、保険契約者またはこの特約の被保険者が前条に規定する告知をすることを妨げたとき

(3) 保険媒介者が、保険契約者またはこの特約の被保険者に対し、前条に規定する告知をしないことを勧めたとき、または事実でないことを告げることを勧めたとき

(4) 会社が、解除の原因となる事実を知った日からその日を含めて1か月を経過したとき

(5) 責任開始期の属する日からその日を含めて2年以内に、介護一時金の支払事由または保険料の払込免除事由が生じなかったとき

6. 前項第2号および第3号の場合には、各号に規定する保険媒介者の行為がなかったとしても、保険契約者またはこの特約の被保険者が、前条の規定により会社が告知を求めた事項について、事実を告げなかったかまたは事実でないことを告げたと認められる場合には、適用しません。

(重大事由による解除)

第16条 会社は、つぎの各号のいずれかに定める事由が生じた場合には、この特約を将来に向かって解除することができます。

(1) 保険契約者、この特約の被保険者または介護一時金の受取人がこの特約の介護一時金(保険料の払込免除を含みます。以下、本項において同じ。)を詐取する目的もしくは他人に詐取させる目的で事故招致(未遂を含みます。)をした場合

(2) この特約の介護一時金の請求に関し、介護一時金の受取人の詐欺行為(未遂を含みます。)があった場合

(3) 他の保険契約との重複によって、この特約の被保険者にかかる給付金額等の合計額が著しく過大であって、保険制度の目的に反する状態がもたらされるおそれがある場合

(4) 保険契約者、この特約の被保険者または介護一時金の受取人が、つぎのいずれかに該当する場合

(イ) 暴力団、暴力団員(暴力団員でなくなった日から5年を経過しない者を含みます。)、暴力団準構成員、暴力団関係企業その他の反社会的勢力(以下、「反社会的勢力」といいます。)に該当すると認められること

(ロ) 反社会的勢力に対して資金等を提供し、または便宜を供与するなどの関与をしていると認められること

(ハ) 反社会的勢力を不当に利用していると認められること

(ニ) 保険契約者またはこの特約の介護一時金の受取人が法人の場合、反社会的勢力がその法人の経営を支配し、またはその

法人の経営に実質的に関与していると認められること

(ホ) その他反社会的勢力と社会的に非難されるべき関係を有しているとして認められること

(5) 主契約、主契約に付加されている他の特約もしくは他の保険契約が重大事由によって解除され、または保険契約者、この特約の被保険者または介護一時金の受取人が他の保険者との間で締結した保険契約もしくは共済契約が重大事由により解除されるなどにより、会社の保険契約者、この特約の被保険者または介護一時金の受取人に対する信頼を損ない、この特約を継続することを期待しえない第1号から前号までに掲げる事由と同等の事由がある場合

2. 会社は、介護一時金の支払事由または保険料の払込免除事由(以下、本項において「支払事由等」といいます。)が生じた後においても、前項の規定によりこの特約を解除することができます。この場合には、前項各号に定める事由の発生時以後に生じた支払事由等による介護一時金を支払わず、または保険料の払込を免除しません。また、この場合に、すでに介護一時金を支払っていたときはその返還を請求し、または、すでに保険料の払込を免除していたときは、払込を免除した保険料の払込がなかったものとみなして取り扱います。

3. 本条の規定によってこの特約を解除するときは、前条第4項の規定を準用します。

(特約の解約)

第17条 保険契約者は、いつでも将来に向かって、この特約を解約することができます。

2. この特約が解約された場合には、保険証券に裏書し、または保険証券を回収し特約の解約後の契約内容を記載した新たな保険証券を発行(以下、「保険証券の再発行」といいます。)します。

(特約の消滅)

第18条 つぎの各号のいずれかの事由が生じた場合には、この特約は、その事由が生じた時に消滅します。

(1) 主契約の死亡給付金、高度障害給付金または災害死亡給付金を支払ったとき

(2) 主契約が前号以外の事由により消滅したとき

2. 前項第2号の規定によってこの特約が消滅した場合で、主契約の責任準備金を払い戻すときは、会社は、この特約の責任準備金を保険契約者に払い戻します。

(払戻金)

第19条 この特約に対する解約返戻金はありません。

2. 保険契約者に払い戻すべき責任準備金は、保険料払込期間中の特約については、この特約の保険料が払い込まれた年月数により、保険料払込期間満了後の特約については、その経過した年月数により計算します。

(介護一時金の受取人によるこの特約の存続)

第20条 保険契約者以外の者でこの特約の解約をすることができる者(以下、「債権者等」といいます。)によるこの特約の解約は、解約の通知が会社に到達した時から1か月を経過した日に効力を生じます。

2. 前項の解約が通知された場合でも、通知の時ににおいて保険契約者ではない介護一時金の受取人は、保険契約者の同意を得て、前項の期間が経過するまでの間に、当該解約の通知が会社に到達した日に解約の効力が生じたとすれば会社が債権者等に支払うべき金額を債権者等に支払い、かつ会社にその旨を通知したときは、前項の解約はその効力を生じません。

3. 第1項の解約の通知が会社に到達した日以後、当該解約の効力が生じたまたは前項の規定により効力が生じなくなるまでに、介護一時金の支払事由が生じ、会社が介護一時金を支払うべきときは、当該支払うべき金額の限度で、前項本文の金額を債権者等に支払います。この場合、当該支払うべき金額から債権者等に支払った金額を差し引いた残額を、介護一時金の受取人に支払います。

(介護一時金額の減額)

第21条 保険契約者は、将来に向かって介護一時金額を減額することができます。ただし、減額後の介護一時金額が会社の定める金額に満たない場合には、この取扱をしません。

2. 介護一時金額を減額したときは、減額分は解約したものと取り扱います。

3. 介護一時金額の減額をした場合には、保険証券に裏書し、または保険証券を回収し介護一時金額の減額後の契約内容を記載した

保険証券の再発行をします。

（契約者配当金）

第22条 この特約に対する契約者配当金はありません。

（特効）

第23条 介護一時金、払戻金その他この特約にもとづく諸支払金の支払または特約保険料の払込免除を請求する権利は、その請求権者が、その権利を行使できるようになった時から3年間請求がない場合には消滅します。

（法令等の改正に伴う支払事由の変更）

第24条 会社は、この特約の支払事由にかかわる法令等の改正による公的介護保険制度等の改正があり、その改正がこの特約の支払事由に影響を及ぼすと認めた場合には、主務官庁の認可を得て、この特約の支払事由を変更することがあります。

2. 会社は、本条の変更を行なうときは、主務官庁の認可を得て定めた日（以下、「特約条項変更日」といいます。）から将来に向かって支払事由を変更します。

3. 本条の規定によりこの特約の支払事由を変更する場合には、特約条項変更日の2か月前までに保険契約者にその旨を通知します。

4. 前項の通知を受けた保険契約者は、特約条項変更日の2週間前までに、つぎの各号のいずれかの方法を指定してください。

(1) 第2項の支払事由の変更を承諾する方法

(2) 特約条項変更日の前日にこの特約を解約する方法

5. 前項の指定がなされないまま、特約条項変更日が到来したときは、保険契約者により前項第1号の方法を指定されたものとみなします。

（管轄裁判所）

第25条 この特約における介護一時金または保険料の払込の免除の請求に関する訴訟については、主約款の管轄裁判所の規定を準用します。

（特約の更新）

第26条 この特約の保険期間が満了する場合、保険契約者がその満了の日の2か月前までにこの特約を継続しない旨を会社に通知しない限り、更新の請求があったものとし、この特約は、保険期間満了の日の翌日に更新して継続します。この場合、この特約の保険期間満了の日の翌日を更新日とします。ただし、つぎの各号のいずれかに該当する場合を除きます。

(1) 更新後のこの特約の保険期間満了の日の翌日におけるこの特約の被保険者の年齢が会社の定める範囲を超える場合

(2) 更新前のこの特約に特別保険料の領収による特別条件が付けられている場合

2. 更新後のこの特約の保険期間は、更新前のこの特約の保険期間と同一年数とします。ただし、前項第1号の規定に該当する場合には、会社の定める保険期間の範囲内で保険期間を短縮して更新します。

3. 更新されたこの特約の保険期間および保険料払込期間の計算は更新日を基準として行ない、更新後のこの特約の保険料は、更新日現在のこの特約の被保険者の年齢によって計算します。

4. 更新後のこの特約の第1回保険料は、更新日に主契約の積立金から払い込まれるものとします。この場合、第10条（不足特約保険料の差引）の規定を準用します。

5. 更新後のこの特約の第1回保険料が猶予期間中に払い込まれなかったときは、この特約の更新はなかったものとし、この特約は、更新前のこの特約の保険期間満了時に遡って消滅します。

6. 保険契約者は、この特約の保険期間満了の日の2か月前までに介護一時金額の減額を請求した場合は、更新後の介護一時金額を減額することができます。ただし、減額後の介護一時金額が会社の定める金額に満たない場合には、この取扱をしません。

7. この特約が更新された場合には、その旨を保険契約者に通知し、つぎの各号によって取り扱います。

(1) 更新後のこの特約には、更新時の特約条項および保険料率が適用されます。

(2) 第2条（介護一時金の支払）、第5条（特約保険料の払込免除）および第15条（告知義務違反による解除）に関しては、更新前のこの特約の保険期間と更新後のこの特約の保険期間とは継続されたものとします。

(3) この特約が更新されたときには、新たな保険証券を発行しません。

8. 更新時に、会社がこの特約の締結または中途付加を取り扱って

いない場合は、この特約の更新は取り扱いません。この場合、保険契約者から特段の申出がない限り、更新の取扱に準じて、会社が定めるこの特約に類似する他の特約を更新時に付加します。

（特約を中途付加する場合の取扱）

第27条 この特約は、第8条（特約の締結および責任開始期）に定めるほか、主契約の締結後、保険契約者の申出により主契約に付加して締結します。この場合、この特約を締結することを中途付加といいます。

2. 前項に規定する中途付加は、つぎの各号の規定により取り扱います。

(1) この特約の中途付加を承諾した場合には、会社は、保険契約者がこの特約の中途付加の申出をした日と中途付加するこの特約の被保険者に関する告知の日とのいずれか遅い日の直後に到来する主契約の月単位の契約応当日から責任を負います。この場合、この特約の責任開始の日を中途付加日とし、この特約の第1回保険料は、中途付加日に主契約の積立金から払い込まれるものとします。ただし、この特約の第1回保険料が中途付加日に払い込まれなかった場合には、中途付加の申出はなかったものとします。

(2) 中途付加するこの特約の保険期間および保険料払込期間は、中途付加日から会社の定める範囲内で保険契約者が選択した保険期間および保険料払込期間の満了日までとします。

(3) 中途付加するこの特約の保険料は、中途付加日におけるこの特約の被保険者の年齢により計算します。

3. 本条の規定によりこの特約を中途付加した場合には、新たな保険証券を発行せず、保険証券に裏書きし、または保険証券を回収し特約の中途付加後のつぎの各号に定める事項を記載した保険証券の再発行をします。

(1) 会社名

(2) 保険契約者の氏名または名称

(3) この特約の被保険者の氏名

(4) この特約の介護一時金の受取人の氏名または名称その他のその受取人を特定するために必要な事項

(5) この特約の保険期間

(6) この特約の介護一時金額

(7) この特約の保険料およびその払込方法

(8) 中途付加日

(9) 保険証券を再発行した年月日

（特約に特別条件を付ける場合の取扱）

第28条 この特約を主契約に付加する際、この特約の被保険者の健康状態その他が会社の標準とする普通の危険に適合しない場合には、会社は、その危険の種類および程度に応じて、つぎの各号の1つまたはそれらを併用した特別条件を付してこの特約上の責任を負います。

(1) 特別保険料の領収

この特約の被保険者の契約年齢による普通保険料に会社の定める特別保険料を加えたものをこの特約の保険料とします。

(2) 特定障害状態についての不担保

不担保とする特定障害は、視力障害および聴力障害とし、つぎの(イ)および(ロ)のとおり取り扱います。

(イ) 視力障害

この特約の被保険者が身体障害状態のうち、「1眼の視力を全く永久に失ったもの」に該当し、この特約の保険料の払込免除事由が生じた場合でも、会社は、この特約の保険料の払込免除を行ないません。

(ロ) 聴力障害

この特約の被保険者が身体障害状態のうち、「両耳の聴力を全く永久に失ったもの」に該当し、この特約の保険料の払込免除事由が生じた場合でも、会社は、この特約の保険料の払込免除を行ないません。

2. 前項の規定によりこの特約に付けた条件は、保険証券に記載します。

3. 本条の規定により特別保険料の領収による特別条件が付けられた場合の払戻金については、つぎのとおり取り扱います。

(1) 特別保険料に対する責任準備金がある場合、責任準備金を払い戻すときは、特別保険料に対する責任準備金を第19条（払戻金）に規定する責任準備金に加えて払い戻します。

(2) 前号の特別保険料に対する責任準備金は、第19条の規定を準

$$1/4(a + 2b + c)$$

の値が90デシベル以上（耳介に接しても大声語を理解しえないもの）で回復の見込のない場合をいいます。

3. 上・下肢の障害

(1) 「上・下肢の用を全く永久に失ったもの」とは、完全にその運動機能を失ったものをいい、上・下肢の完全運動麻痺、または上・下肢においてそれぞれ3大関節（上肢においては肩関節、ひじ関節および手関節、下肢においてはまた関節、ひざ関節および足関節）の完全強直で回復の見込のない場合をいいます。

(2) 「関節の用を全く永久に失ったもの」とは、関節の完全強直で、回復の見込のない場合、または人工骨頭もしくは人工関節をそう入置換した場合をいいます。

4. 脊柱の障害

(1) 「脊柱の著しい奇形」とは、脊柱の奇形が通常の衣服を着用しても外部からみて明らかにわかる程度以上のものをいいます。

(2) 「脊柱の著しい運動障害」とは、頸椎における完全強直の場合、または胸椎以下における前後屈、左右屈および左右回旋の3種の運動のうち、2種以上の運動が生理的範囲の2分の1以下に制限された場合をいいます。

5. 手指の障害

(1) 手指の障害については、5手指をもって1手として取り扱い、個々の指の障害につきそれぞれ等級を定めてこれを合わせることはありません。

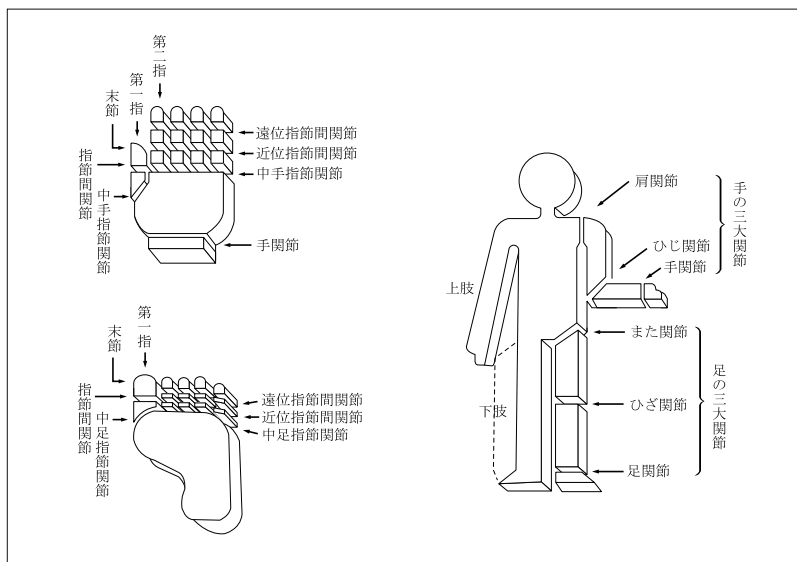
(2) 「手指を失ったもの」とは、第1指（母指）においては指節間関節、その他の手指は近位指節間関節以上を失ったものをいいます。

(3) 「手指の用を全く永久に失ったもの」とは、手指の末節の2分の1以上を失った場合、または手指の中手指節関節もしくは近位指節間関節（第1指（母指）においては指節間関節）の運動範囲が生理的運動範囲の2分の1以下で回復の見込のない場合をいいます。

6. 足指の障害

「足指を失ったもの」とは、足指全部を失ったものをいいます。

参考 身体部位の名称はつぎの図のとおりとします。



別表5 請求書類

| 項目 | 請求書類 |
|--------------------------|---|
| 1 介護一時金の請求 <第2条> | (1) 会社所定の請求書 (2) 会社所定の診断書 (3) 被保険者が公的介護保険制度にもとづく所定の状態に該当していることを通知する書類 (4) この特約の被保険者の住民票（ただし、住民票では事実関係が不明確な場合には、戸籍抄本） (5) 介護一時金の受取人の戸籍抄本および印鑑証明書 (6) 保険証券 |
| 2 特約保険料の払込免除の請求 <第5条> | (1) 会社所定の請求書 (2) 会社所定の診断書 (3) 不慮の事故であることを証する書類 (4) この特約の被保険者の住民票（ただし、住民票では事実関係が不明確な場合には、戸籍抄本） (5) 保険証券 |
| 3 特約の復活 <第12条> | (1) 会社所定の特約の復活申込書兼告知書 |

注 会社は、上記以外の書類の提出を求め、または上記の提出書類の省略を認めることがあります。また、3の請求については、会社の指定した医師に被保険者の診断を行なわせることがあります。なお、書類の提出以外の方法（会社の定める方法に限ります。）により請求を行なった場合には、請求を会社が受付した日を請求書類が会社に到着した日とみなします。

無解約返戻金型非喫煙者手術給付金付ガン入院特約（生存給付保険用）（15）条項〈目次〉

○この特約の趣旨

- 第1条 特約の被保険者
- 第2条 ガン入院給付金およびガン手術給付金の支払
- 第3条 ガン入院給付金およびガン手術給付金の請求、支払時期および支払場所
- 第4条 特約保険料の払込免除
- 第5条 特約保険料の払込を免除しない場合
- 第6条 特約保険料の払込免除の請求
- 第7条 特約の締結および責任開始期
- 第8条 特約の保険期間、保険料払込期間および保険料の払込
- 第9条 不足特約保険料の差引
- 第10条 特約の失効
- 第11条 特約の復活
- 第12条 詐欺による取消
- 第13条 ガン責任開始日前にガンと診断確定されたことによる無効
- 第14条 告知義務
- 第15条 告知義務違反による解除
- 第16条 重大事由による解除
- 第17条 特約の解約
- 第18条 特約の消滅
- 第19条 払戻金

- 第20条 ガン入院給付金またはガン手術給付金の受取人によるこの特約の存続
- 第21条 ガン入院給付金日額の減額
- 第22条 喫煙歴の誤りの処理
- 第23条 契約者配当金
- 第24条 時効
- 第25条 管轄裁判所
- 第26条 特約の更新
- 第27条 特約を中途付加する場合の取扱
- 第28条 特約に特別条件を付ける場合の取扱
- 第29条 主約款の規定の準用
- 第30条 主契約が無配当利率感応型10年ごと連生生存給付保険の場合の取扱
- 第31条 この特約の被保険者が主契約の被保険者以外の者の場合の取扱
- 別表1 対象となる悪性新生物
- 別表2 入院
- 別表3 病院または診療所
- 別表4 対象となる手術
- 別表5 対象となる身体障害の状態
- 別表6 身体部位
- 別表7 請求書類

無解約返戻金型非喫煙者手術給付金付ガン入院特約（生存給付保険用）（15）条項

この特約の趣旨

この特約は、自らの健康に留意し、健全な生活習慣を送る者を被保険者の対象とし、被保険者が、ガンにより入院した場合または手術を受けた場合に所定の給付を行なうことを主な内容とするものです。

（特約の被保険者）

第1条 この特約の被保険者は、この特約の締結時において会社所定の要件を満たす者とします。

（ガン入院給付金およびガン手術給付金の支払）

第2条 この特約において支払うガン入院給付金およびガン手術給付金はつぎのとおりです。

| 名称 | 支払額 | 受取人 | ガン入院給付金またはガン手術給付金を支払う場合（以下、「支払事由」といいます。） |
|---------|--|---|--|
| ガン入院給付金 | 入院1回につき、 （ガン入院給付金日額） × （入院日数） | この特約の被保険者（ガン入院給付金およびガン手術給付金の受取人をこの特約の被保険者以外の変更新る者に変更する） | この特約の被保険者がこの特約の保険期間中につきのすべてを満たす入院をしたとき (1) この特約の責任開始期（復活の取扱が行なわれた場合には、最後の復活の際の責任開始期とします。以下同じ。）の属する日からその日を含めて90日を経過した日の翌日（以下、「ガン責任開始日」といいます。）以後に別表1に定める悪性新生物（以下、「ガン」といいます。）に罹患したと日本の医師または歯科医師の資格を持つ者（日本の医師または歯科医師の資格を持つ者と同等の日本国外の医師または歯科医師を含みます。）によって病理組織学的所見（剖検、生検）、細胞学的所見、画像診断所見（X線、CT、MRI等）、理学的所見、臨床学的所見および手術所見の全部またはいずれかにより客観的に診断確定（以下、「診断確定」といいます。）されたこと (2) この特約のガン責任開始日以後に診断確定されたガンを直接の原因とする別表2に定める入院（以下、「入院」といいます。）であること (3) その入院がガンの治療を目的とした別表3に定める病院または診療所（以下、「病院」といいます。）への入院であること |
| ガン手術給付金 | 手術1回につき、 （ガン入院給付金日額） ×20 | この特約の被保険者（ガン入院給付金およびガン手術給付金の受取人をこの特約の被保険者以外の変更新る者に変更する） | この特約の被保険者がこの特約の保険期間中につきのすべてを満たす手術を受けたとき (1) この特約のガン責任開始日以後にガンと診断確定されたこと (2) この特約のガン責任開始日以後に診断確定されたガンを直接の原因とする別表4に定める手術であること (3) その手術がガンの治療を直接の目的とした病院における手術であること |

（ガン以外の疾病または傷害による入院中にガンと診断確定された場合の取扱）

2. この特約の被保険者がガン以外の疾病または傷害の治療を目的

とする入院中に、ガンと診断確定され、そのガンの治療を開始したときは、その日からそのガンの治療を直接の目的として入院したものとみなして、本条の規定を適用します。

（特約の有効中の入院とみなす場合）
3. つぎの各号に定めるいずれかの事由の発生した日を含んで入院が継続している場合は、この特約の有効中の入院とみなして、第1項に規定するところによりガン入院給付金を支払います。

- (1) この特約の保険期間満了の日
- (2) 主たる保険契約（以下、「主契約」といいます。）の高度障害給付金を支払ったために第18条（特約の消滅）第1項第1号の規定によってこの特約が消滅した日

（同時に2以上の手術を受けた場合の取扱）

4. この特約の被保険者が同時に2以上の手術を受けた場合には、1回の手術を受けたものとみなして第1項の規定によりガン手術給付金を支払います。

（ガン入院給付金日額が変更された場合の給付金額の計算）

5. ガン入院給付金日額が変更された場合は、つぎの各号に定めるガン入院給付金日額にもとづいて、給付金額を計算します。

- (1) ガン入院給付金の場合、入院中にガン入院給付金日額の変更があったときは、各日現在のガン入院給付金日額
- (2) ガン手術給付金の場合、手術を受けた日現在のガン入院給付金日額

（法人契約の取扱）

6. 保険契約者が法人で、かつ、主契約の死亡給付金受取人（死亡給付金の一部の受取人である場合を含みます。）が保険契約者である場合には、第1項の規定にかかわらず、ガン入院給付金およびガン手術給付金の受取人は保険契約者とします。この場合、ガン入院給付金およびガン手術給付金の受取人を保険契約者以外の者に変更することはできません。

（ガン入院給付金およびガン手術給付金の請求、支払時期および支払場所）

第3条 ガン入院給付金またはガン手術給付金の支払事由が生じたときは、保険契約者またはこの特約の被保険者は、すみやかに会社に通知してください。

2. 支払事由の生じたガン入院給付金およびガン手術給付金の受取人は、会社に、請求書類（別表7）を提出して、ガン入院給付金またはガン手術給付金を請求してください。

3. ガン入院給付金およびガン手術給付金を支払うために必要な事項の確認に際し、保険契約者、この特約の被保険者またはガン入院給付金もしくはガン手術給付金の受取人が正当な理由がなく当該確認を妨げ、またはこれに応じなかったとき（会社の指定した医師による必要な診断に応じなかったときを含みます。）は、会社は、これにより当該事項の確認が遅延した期間の遅滞の責任を負わず、その間はガン入院給付金およびガン手術給付金を支払いません。

4. ガン入院給付金およびガン手術給付金の支払時期および支払場所に関する規定は、主契約の普通保険約款（以下、「主約款」といいます。）の支払時期および支払場所に関する規定を準用します。

（特約保険料の払込免除）

第4条 この特約の被保険者が、この特約の責任開始期以後に発生した主約款に規定する不慮の事故（以下、「不慮の事故」といいます。）による傷害を直接の原因として、その事故の日からその日を含めて180日以内のこの特約の保険料払込期間中に別表5に定める身体障害の状態（以下、「身体障害状態」といいます。）に該当したときは、会社は、つぎに到来する月単位の契約応当日以降のこの特約の保険料の払込を免除します。この場合、責任開始期前にすでに生じていた障害状態に、責任開始期以後の傷害を原因とする障害状態が新たに加わって、身体障害状態に該当したときも同様とします。

2. この特約の被保険者が、この特約の責任開始期前に発生した不慮の事故による傷害を直接の原因としてこの特約の責任開始期以後に身体障害状態に該当した場合でも、つぎの各号のいずれかに該当したときは、この特約の責任開始期以後の傷害を原因として身体障害状態に該当したものとみなして本条の規定を適用します。

- (1) この特約の締結または復活の際、告知等により会社はその傷害について知っていたとき、または過失のためこれを知らなかったとき。ただし、事実の一部が告知されなかったことにより、その傷害に関する事実を会社が正確に知ることができなかった場合を除きます。
- (2) その傷害について、この特約の責任開始期前に、この特約の

被保険者が医師の診療を受けたことがなく、かつ、健康診断等において異常の指摘を受けたことがないとき。ただし、その傷害による症状について、保険契約者またはこの特約の被保険者が認識または自覚していた場合を除きます。

3. この特約の保険料の払込が免除された場合には、以後月単位の契約応当日ごとに所定のこの特約の保険料が払い込まれたものとして取り扱います。

4. 保険料の払込が免除されたこの特約については、この特約の保険料の払込免除事由の発生時以後、第21条（ガン入院給付金日額の減額）の規定を適用しません。

5. 猶予期間中にこの特約の保険料の払込免除事由が生じたときは、保険契約者は、その猶予期間満了の日までにその事由が生じた時におけるこの特約の未払込保険料を払い込んでください。この未払込保険料が払い込まれない場合には、会社は、免除事由の発生により免除すべきこの特約の保険料の払込を免除しません。

（特約保険料の払込を免除しない場合）

第5条 この特約の被保険者がつぎのいずれかによって前条の規定に該当した場合には、会社は、この特約の保険料の払込を免除しません。

- (1) 保険契約者またはこの特約の被保険者の故意または重大な過失
- (2) この特約の被保険者の犯罪行為
- (3) この特約の被保険者の精神障害を原因とする事故
- (4) この特約の被保険者の泥酔の状態を原因とする事故
- (5) この特約の被保険者が法令に定める運転資格を持たないで運転している間に生じた事故
- (6) この特約の被保険者が法令に定める酒気帯び運転またはこれに相当する運転をしている間に生じた事故
- (7) 地震、噴火または津波
- (8) 戦争その他の変乱

2. この特約の被保険者が前項第7号または第8号の原因によって身体障害状態に該当した場合でも、その原因によって身体障害状態に該当したこの特約の被保険者の数の増加が、この特約の計算の基礎に及ぼす影響が少ないと認めるときは、会社は、この特約の保険料の払込を免除することがあります。

（特約保険料の払込免除の請求）

第6条 この特約の保険料の払込免除事由が生じたときは、保険契約者またはこの特約の被保険者は、すみやかに会社に通知してください。

2. 保険契約者は、会社に、請求書類（別表7）を提出して、この特約の保険料の払込免除を請求してください。

3. この特約の保険料の払込免除の請求に際しては、第3条（ガン入院給付金およびガン手術給付金の請求、支払時期および支払場所）の規定を準用します。

（特約の締結および責任開始期）

第7条 この特約は、主契約締結の際、保険契約者の申出によって、主契約に付加して締結します。

2. この特約の責任開始期は、主契約の責任開始期と同一とします。

（特約の保険期間、保険料払込期間および保険料の払込）

第8条 保険契約者は、会社の定める範囲内で、この特約の保険期間および保険料払込期間を定めることができます。

2. この特約の保険料は、この特約の保険料払込期間中、主約款に定める特約の保険料の払込に関する規定により払い込まれるものとする。

（不足特約保険料の差引）

第9条 この特約の保険料が払い込まれないまま、猶予期間中に、ガン入院給付金またはガン手術給付金の支払事由が生じたときには、会社は、その支払事由が生じた時の不足特約保険料（未払いの特約の保険料（主契約に付加されている特約およびこの特約の未払込保険料の合計額をいいます。）から主契約の積立金を差し引いた金額をいいます。以下、本条において同じ。）を支払うべき金額から差し引きます。

2. 前項の場合、支払うべき金額が差し引くべき不足特約保険料に不足する場合は、保険契約者は、その猶予期間の満了する日までに、不足特約保険料を払い込むことを要します。この不足特約保険料が払い込まれない場合には、会社は、支払事由の発生により支払うべき金額を支払いません。

（特約の失効）

第10条 主約款に規定する猶予期間が経過したときは、この特約はその猶予期間満了の日の翌日から効力を失います。

2. 前項の規定にかかわらず、つぎの各号のいずれかに該当する場合、この特約は効力を失いません。

- (1) この特約の保険料の払込が免除されている場合
- (2) この特約の保険料払込期間満了の日までのこの特約の保険料が払い込まれている場合

(特約の復活)

第11条 主契約の復活請求の際に別段の申出がない場合は、この特約も同時に復活の請求があったものとします。

2. 前項に定めるほか、保険契約者は、前条第1項の規定によってこの特約が効力を失った日からその日を含めて3か月以内であれば、請求書類(別表7)を会社の本社または会社の指定した場所に提出してこの特約の復活を請求することができます。

3. 会社は、前2項の規定によって請求された復活を承諾した場合には、主約款の保険契約の復活の規定を準用して、この特約の復活の取扱をします。

4. 前項の場合、新たな保険証券を発行せず、その旨を保険契約者に通知します。

(詐欺による取消)

第12条 この特約の締結または復活に際して、保険契約者、この特約の被保険者またはガン入院給付金もしくはガン手術給付金の受取人に詐欺の行為があったときは、会社は、この特約を取り消すことができます。この場合、すでに払い込んだこの特約の保険料は払い戻しません。

(ガン責任開始日前にガンと診断確定されたことによる無効)

第13条 この特約の被保険者が告知前または告知の時からこの特約のガン責任開始日前までにガンと診断確定されていた場合には、保険契約者またはこの特約の被保険者の、その事実の知、不知にかかわらずこの特約は無効とします。

2. 前項の場合、すでに払い込まれたこの特約の保険料は、つぎの各号のとおり取り扱います。

- (1) 告知前に、この特約の被保険者がガンと診断確定されていた事実を、保険契約者およびこの特約の被保険者がともに知らなかったときは、保険契約者に払い戻します。
- (2) 告知前に、この特約の被保険者がガンと診断確定されていた事実を、保険契約者またはこの特約の被保険者のいずれか1人でも知っていたときは、払い戻しません。
- (3) 告知の時からこの特約のガン責任開始日前までにこの特約の被保険者がガンと診断確定されていた場合には、保険契約者に払い戻します。

3. 本条の適用がある場合は、第15条(告知義務違反による解除)および第16条(重大事由による解除)の規定は適用しません。

(告知義務)

第14条 会社が、この特約の締結または復活の際、この特約の被保険者の健康状態、喫煙歴等に関して、ガン入院給付金もしくはガン手術給付金の支払事由または保険料の払込免除事由の発生の可能性に関する重要な事項のうち会社所定の書面で告知を求めた事項について、保険契約者またはこの特約の被保険者は、その書面により告知することを要します。ただし、会社の指定する医師が口頭で質問した事項については、その医師に口頭により告知することを要します。

(告知義務違反による解除)

第15条 保険契約者またはこの特約の被保険者が、故意または重大な過失によって、前条の規定により会社が告知を求めた事項について、事実を告げなかったか、または事実でないことを告げた場合には、会社は、将来に向かってこの特約を解除することができます。

2. 会社は、ガン入院給付金もしくはガン手術給付金の支払事由または保険料の払込免除事由の生じた後においても、前項の規定によってこの特約を解除することができます。この場合には、ガン入院給付金もしくはガン手術給付金を支払わず、または保険料の払込を免除しません。また、すでにガン入院給付金もしくはガン手術給付金を支払っていたときはその返還を請求し、または、すでに保険料の払込を免除していたときは、払込を免除した保険料の払込がなかったものとみなして取り扱います。

3. 前項の規定にかかわらず、ガン入院給付金もしくはガン手術給付金の支払事由または保険料の払込免除事由の発生が解除の原因

となった事実によらなかったことを保険契約者またはこの特約の被保険者が証明したときは、ガン入院給付金もしくはガン手術給付金を支払ひまたは保険料の払込を免除します。

4. 本条の規定によってこの特約を解除するときは、会社は、その旨を保険契約者に通知します。ただし、保険契約者またはその住所もしくは居所が不明であるか、その他正当な理由によって保険契約者に通知できない場合には、この特約の被保険者に通知します。

5. 会社は、つぎのいずれかの場合には、本条によるこの特約の解除をすることができません。

(1) 会社が、この特約の締結または復活の際、解除の原因となる事実を知っていたとき、または過失のためこれを知らなかったとき

(2) 会社のためにこの特約の締結の媒介を行なうことができる者(会社のためにこの特約の締結の代理を行なうことができる者を除き、以下、本条において「保険媒介者」といいます。)が、保険契約者またはこの特約の被保険者が前条に規定する告知をすることを妨げたとき

(3) 保険媒介者が、保険契約者またはこの特約の被保険者に対し、前条に規定する告知をしないことを勧めたとき、または事実でないことを告げることを勧めたとき

(4) 会社が、解除の原因となる事実を知った日からその日を含めて1か月を経過したとき

(5) 責任開始期の属する日からその日を含めて2年以内に、ガン入院給付金もしくはガン手術給付金の支払事由または保険料の払込免除事由が生じなかったとき

6. 前項第2号および第3号の場合には、各号に規定する保険媒介者の行為がなかったとしても、保険契約者またはこの特約の被保険者が、前条の規定により会社が告知を求めた事項について、事実を告げなかったかまたは事実でないことを告げたことと認められる場合には、適用しません。

(重大事由による解除)

第16条 会社は、つぎの各号のいずれかに定める事由が生じた場合には、この特約を将来に向かって解除することができます。

(1) 保険契約者、この特約の被保険者またはガン入院給付金もしくはガン手術給付金の受取人がこの特約のガン入院給付金もしくはガン手術給付金(保険料の払込免除を含みます。以下、本項において同じ。)を詐取する目的もしくは他人に詐取させる目的で事故招致(未遂を含みます。)をした場合

(2) この特約のガン入院給付金またはガン手術給付金の請求に関し、この特約のガン入院給付金またはガン手術給付金の受取人の詐欺行為(未遂を含みます。)があった場合

(3) 他の保険契約との重複によって、この特約の被保険者にかかる給付金額等の合計額が著しく過大であって、保険制度の目的に反する状態がもたらされるおそれがある場合

(4) 保険契約者、この特約の被保険者またはガン入院給付金もしくはガン手術給付金の受取人が、つぎのいずれかに該当する場合

(イ) 暴力団、暴力団員(暴力団員でなくなった日から5年を経過しない者を含みます。)、暴力団準構成員、暴力団関係企業その他の反社会的勢力(以下、「反社会的勢力」といいます。)に該当すると認められること

(ロ) 反社会的勢力に対して資金等を提供し、または便宜を供与するなどの関与をしていると認められること

(ハ) 反社会的勢力を不当に利用していると認められること

(ニ) 保険契約者またはこの特約のガン入院給付金もしくはガン手術給付金の受取人が法人の場合、反社会的勢力がその法人の経営を支配し、またはその法人の経営に実質的に関与していると認められること

(ホ) その他反社会的勢力と社会的に非難されるべき関係を有していると認められること

(5) 主契約、主契約に付加されている他の特約もしくは他の保険契約が重大事由によって解除され、または保険契約者、この特約の被保険者またはガン入院給付金もしくはガン手術給付金の受取人が他の保険者との間で締結した保険契約もしくは共済契約が重大事由により解除されるなどにより、会社の保険契約者、この特約の被保険者またはガン入院給付金もしくはガン手術給付金の受取人に対する信頼を損ない、この特約を継続すること

を期待しえない第1号から前号までに掲げる事由と同等の事由がある場合

2. 会社は、ガン入院給付金もしくはガン手術給付金の支払事由または保険料の払込免除事由（以下、本項において「支払事由等」といいます。）が生じた後においても、前項の規定によりこの特約を解除することができます。この場合には、前項各号に定める事由の発生時以後に生じた支払事由等によるガン入院給付金もしくはガン手術給付金を支払わず、または保険料の払込を免除しません。また、この場合に、すでにガン入院給付金もしくはガン手術給付金を支払っていたときはその返還を請求し、または、すでに保険料の払込を免除していたときは、払込を免除した保険料の払込がなかったものとみなして取り扱います。
3. 本条の規定によってこの特約を解除するときは、前条第4項の規定を準用します。

（特約の解約）

- 第17条 保険契約者は、いつでも将来に向かって、この特約を解約することができます。
2. この特約が解約された場合には、保険証券に裏書き、または保険証券を回収し特約の解約後の契約内容を記載した新たな保険証券を発行（以下、「保険証券の再発行」といいます。）します。

（特約の消滅）

- 第18条 つぎの各号のいずれかの事由が生じた場合には、この特約は、その事由が生じた時に消滅します。
 - (1) 主契約の死亡給付金、高度障害給付金または災害死亡給付金を支払ったとき
 - (2) 主契約が前号以外の事由により消滅したとき
2. 前項第2号の規定によってこの特約が消滅した場合で、主契約の責任準備金を払い戻すときは、会社は、この特約の責任準備金を保険契約者に払い戻します。

（払戻金）

- 第19条 この特約に対する解約返戻金はありません。
2. 保険契約者に払い戻すべき責任準備金は、保険料払込期間中の特約については、この特約の保険料が払い込まれた年月数により、保険料払込期間満了後の特約については、その経過した年月数により計算します。

（ガン入院給付金またはガン手術給付金の受取人によるこの特約の存続）

- 第20条 保険契約者以外の者でこの特約の解約をすることができる者（以下、「債権者等」といいます。）によるこの特約の解約は、解約の通知が会社に到達した時から1か月を経過した日に効力を生じます。
2. 前項の解約が通知された場合でも、通知の時ににおいて保険契約者ではないガン入院給付金またはガン手術給付金の受取人は、保険契約者の同意を得て、前項の期間が経過するまでの間に、当該解約の通知が会社に到達した日に解約の効力が生じたとすれば会社が債権者等に支払うべき金額を債権者等に支払い、かつ会社はその旨を通知したときは、前項の解約はその効力を生じません。

（ガン入院給付金日額の減額）

- 第21条 保険契約者は、将来に向かってガン入院給付金日額を減額することができます。ただし、減額後のガン入院給付金日額が会社の定める金額に満たない場合には、この取扱をしません。
2. ガン入院給付金日額を減額したときは、減額分は解約したものととして取り扱います。
3. ガン入院給付金日額の減額をした場合には、保険証券に裏書き、または保険証券を回収しガン入院給付金日額の減額後の契約内容を記載した保険証券の再発行をします。

（喫煙歴の誤りの処理）

- 第22条 告知書に記載されたこの特約の被保険者の喫煙歴に誤りがあった場合は、会社の定める方法によりこの特約の保険料および主契約の積立金を更正します。ただし、ガン入院給付金またはガン手術給付金の支払事由が生じた後に誤りが発見された場合は、会社の定める方法によりこの特約の保険料の不足分を支払金額と精算することがあります。

（契約者配当金）

- 第23条 この特約に対する契約者配当金はありません。

（時効）

- 第24条 ガン入院給付金、ガン手術給付金、払戻金その他この特約にもとづく諸支払金の支払または特約保険料の払込免除を請求

する権利は、その請求権者が、その権利を行使できるようになった時から3年間請求がない場合には消滅します。

（管轄裁判所）

- 第25条 この特約におけるガン入院給付金もしくはガン手術給付金または保険料の払込の免除の請求に関する訴訟については、主約款の管轄裁判所の規定を準用します。

（特約の更新）

- 第26条 この特約の保険期間が満了する場合、保険契約者がその満了の日の2か月前までにこの特約を継続しない旨を会社に通知しない限り、更新の請求があったものとし、この特約は、保険期間満了の日の翌日に更新して継続します。この場合、この特約の保険期間満了の日の翌日を更新日とします。ただし、つぎの各号のいずれかに該当する場合は除きます。

- (1) 更新後のこの特約の保険期間満了の日の翌日におけるこの特約の被保険者の年齢が会社の定める範囲を超える場合
- (2) 更新前のこの特約に特別保険料の領収による特別条件が付けられている場合
2. 更新後のこの特約の保険期間は、更新前のこの特約の保険期間と同一年数とします。ただし、前項第1号の規定に該当する場合には、会社の定める保険期間の範囲内で保険期間を短縮して更新します。
3. 前項の規定にかかわらず、保険契約者から請求があった場合には、更新日におけるこの特約の被保険者の年齢が会社の定める範囲内であれば、保険期間を終身に変更して更新することができます。ただし、つぎの各号のいずれかに該当する場合には、この取扱をしません。
 - (1) 更新前のこの特約の保険料の払込が免除されている場合
 - (2) 更新前のこの特約に特別条件が付けられている場合
4. 更新されたこの特約の保険期間および保険料払込期間の計算は更新日を基準として行ない、更新後のこの特約の保険料は、更新日現在のこの特約の被保険者の年齢によって計算します。
5. 更新後のこの特約の第1回保険料は、更新日に主契約の積立金から払い込まれるものとし、この場合、第9条（不足特約保険料の差引）の規定を準用します。
6. 更新後のこの特約の第1回保険料が猶予期間中に払い込まれなかったときは、この特約の更新はなかったものとし、この特約は、更新前のこの特約の保険期間満了時に遡って消滅します。
7. 保険契約者は、この特約の保険期間満了の日の2か月前までにガン入院給付金日額の減額を請求した場合は、更新後のガン入院給付金日額を減額することができます。ただし、減額後のガン入院給付金日額が会社の定める金額に満たない場合には、この取扱をしません。
8. この特約が更新された場合には、その旨を保険契約者に通知し、つぎの各号によって取り扱います。
 - (1) 更新後のこの特約には、更新時の特約条項および保険料率が適用されます。
 - (2) 第2条（ガン入院給付金およびガン手術給付金の支払）、第4条（特約保険料の払込免除）、第13条（ガン責任開始日前にガンと診断確定されたことによる無効）および第15条（告知義務違反による解除）に関しては、更新前のこの特約の保険期間と更新後のこの特約の保険期間とは継続されたものとします。
 - (3) この特約が更新されたときには、新たな保険証券を発行しません。
9. 更新時に、会社がこの特約の締結または中途付加を取り扱っていない場合は、この特約の更新は取り扱いません。この場合、保険契約者から特段の申出がない限り、更新の取扱に準じて、会社が定めるこの特約に類似する他の特約を更新時に付加します。

（特約を中途付加する場合の取扱）

- 第27条 この特約は、第7条（特約の締結および責任開始期）に定めるほか、主契約の締結後、保険契約者の申出により主契約に付加して締結します。この場合、この特約を締結することを中途付加といいます。

2. 前項に規定する中途付加は、つぎの各号の規定により取り扱います。

- (1) この特約の中途付加を承諾した場合には、会社は、保険契約者がこの特約の中途付加の申出をした日と中途付加するこの特約の被保険者に関する告知の日とのいずれか遅い日の直後に到来する主契約の月単位の契約応当日から責任を負います。この

場合、この特約の責任開始の日を中途付加日とし、この特約の第1回保険料は、中途付加日に主契約の積立金から払い込まれるものとします。ただし、この特約の第1回保険料が中途付加日に払い込まれなかった場合には、中途付加の申出はなかったものとします。

- (2) 中途付加するこの特約の保険期間および保険料払込期間は、中途付加日から会社の定める範囲内で保険契約者が選択した保険期間および保険料払込期間の満了日までとします。
 - (3) 中途付加するこの特約の保険料は、中途付加日におけるこの特約の被保険者の年齢により計算します。
3. 本条の規定によりこの特約を中途付加した場合には、新たな保険証券を発行せず、保険証券に裏書きし、または保険証券を回収し特約の中途付加後のつぎの各号に定める事項を記載した保険証券の再発行をします。
- (1) 会社名
 - (2) 保険契約者の氏名または名称
 - (3) この特約の被保険者の氏名
 - (4) この特約のガン入院給付金またはガン手術給付金の受取人の氏名または名称その他のその受取人を特定するために必要な事項
 - (5) この特約の保険期間
 - (6) この特約のガン入院給付金日額
 - (7) この特約の保険料およびその払込方法
 - (8) 中途付加日
 - (9) 保険証券を再発行した年月日

(特約に特別条件を付ける場合の取扱)

第28条 この特約を主契約に付加する際、この特約の被保険者の健康状態その他が会社の標準とする普通の危険に適合しない場合には、会社は、その危険の種類および程度に応じて、つぎの各号の1つまたはそれらを併用した特別条件を付してこの特約上の責任を負います。

- (1) 特別保険料の領収
この特約の被保険者の契約年齢による普通保険料に会社の定める特別保険料を加えたものをこの特約の保険料とします。
 - (2) 特定部位についての不担保
この特約の被保険者が会社の定める特定部位不担保期間中に、別表6に定める身体部位のうち、この特約を主契約に付加する際に会社が指定した特定部位に生じたガンを直接の原因として第2条（ガン入院給付金およびガン手術給付金の支払）の規定に該当した場合はガン入院給付金およびガン手術給付金は支払いません。（この特約の被保険者が、特定部位不担保期間満了の日を含んで継続して入院した場合は、その満了の日の翌日に入院を開始したものとみなして第2条の規定を適用します。）
 - (3) 特定障害状態についての不担保
不担保とする特定障害は、視力障害および聴力障害とし、つぎの(イ)および(ロ)のとおり取り扱います。
 - (イ) 視力障害
この特約の被保険者が身体障害状態のうち、「1眼の視力を全く永久に失ったもの」に該当し、この特約の保険料の払込免除事由が生じた場合でも、会社は、この特約の保険料の払込免除を行いません。
 - (ロ) 聴力障害
この特約の被保険者が身体障害状態のうち、「両耳の聴力を全く永久に失ったもの」に該当し、この特約の保険料の払込免除事由が生じた場合でも、会社は、この特約の保険料の払込免除を行いません。
2. 前項の規定によりこの特約に付けた条件は、保険証券に記載します。
3. 本条の規定により特別保険料の領収による特別条件が付けられた場合の払戻金については、つぎのとおり取り扱います。
- (1) 特別保険料に対する責任準備金がある場合、責任準備金を払い戻すときは、特別保険料に対する責任準備金を第19条（払戻金）に規定する責任準備金に加えて払い戻します。
 - (2) 前号の特別保険料に対する責任準備金は、第19条の規定を準用して計算します。
 - (3) 特別保険料に対する解約返戻金はありません。

(主約款の規定の準用)

第29条 この特約に別段の定めのない場合には、主約款の規定を

準用します。

(主契約が無配当利率感応型10年ごと連生生存給付保険の場合の取扱)

第30条 主契約が無配当利率感応型10年ごと連生生存給付保険の場合には、つぎの各号の規定により取り扱います。

- (1) 第2条（ガン入院給付金およびガン手術給付金の支払）の適用に際しては、第3項第2号中「主契約の高度障害給付金」とあるのを「この特約と同一被保険者の主契約の高度障害給付金」と読み替えます。
 - (2) 第18条（特約の消滅）の適用に際しては、第1項第1号中「主契約の死亡給付金、高度障害給付金または災害死亡給付金」とあるのを「この特約と同一被保険者の主契約の死亡給付金、高度障害給付金または災害死亡給付金」と読み替えます。
- (この特約の被保険者が主契約の被保険者以外の者の場合の取扱)

第31条 この特約の被保険者が主契約の被保険者以外の者の場合には、つぎの各号の規定により取り扱います。

- (1) 第2条（ガン入院給付金およびガン手術給付金の支払）第3項をつぎのとおり読み替えます。この場合、前条第1項第1号の規定は適用しません。
 3. つぎの各号に定めるいずれかの事由の発生した日を含んで入院が継続している場合は、この特約の有効中の入院とみなして、第1項に規定するところによりガン入院給付金を支払います。
 - (1) この特約の保険期間満了の日
 - (2) 主たる保険契約（以下、「主契約」といいます。）の死亡給付金、高度障害給付金または災害死亡給付金（主契約が無配当利率感応型10年ごと連生生存給付保険の場合は、第二死亡給付金、第二高度障害給付金または第二災害死亡給付金）を支払ったために第18条（特約の消滅）第1項第1号の規定によってこの特約が消滅した日
 - (3) この特約の被保険者が主約款に規定する高度障害状態（以下、「高度障害状態」といいます。）に該当したために第18条第1項第3号の規定によってこの特約が消滅した日
 - (2) 第18条（特約の消滅）をつぎのとおり読み替えます。この場合、前条第1項第2号の規定は適用しません。
 - 第18条 つぎの各号のいずれかの事由が生じた場合には、この特約は、その事由が生じた時に消滅します。
 - (1) 主契約の死亡給付金、高度障害給付金または災害死亡給付金（主契約が無配当利率感応型10年ごと連生生存給付保険の場合は、第二死亡給付金、第二高度障害給付金または第二災害死亡給付金）を支払ったとき
 - (2) 主契約が前号以外の事由により消滅したとき
 - (3) この特約の被保険者が死亡したまたは高度障害状態に該当したとき
 2. 前項第1号の規定によってこの特約が消滅した場合には、会社は、この特約の責任準備金を保険契約者に払い戻します。
 3. 第1項第2号の規定によってこの特約が消滅した場合で、主契約の責任準備金を払い戻すときは、会社は、この特約の責任準備金を保険契約者に払い戻します。
 4. 第1項第3号の規定によってこの特約が消滅した場合には、保険証券に裏書きし、または保険証券を回収し特約の消滅後の契約内容を記載した保険証券の再発行をします。
- (3) 主契約の被保険者が死亡したまたは高度障害状態に該当したことによりこの特約が消滅した場合には、この特約の被保険者であった者は、医師による診査および書面による告知を省略し、その者を被保険者とし、この特約を付加した無配当利率感応型10年ごと生存給付保険に加入することができます。ただし、つぎの(イ)ないし(ニ)のすべてに該当する場合に限りです。
 - (イ) この特約の消滅の日から1か月以内の申込であること
 - (ロ) 無配当利率感応型10年ごと生存給付保険に付加されるこの特約のガン入院給付金日額が、この特約の消滅時のガン入院給付金日額以下、かつ、会社の定める範囲内であること
 - (ハ) 加入する日におけるこの特約の被保険者の年齢ならびに無配当利率感応型10年ごと生存給付保険に付加されるこの特約の保険期間および保険料払込期間が、会社の定める範囲内であること
 - (ニ) 主契約の被保険者の死亡または高度障害状態が、この特約

の被保険者の故意によらないこと

- (4) 前号の規定によりこの特約の被保険者が無配当利率感応型10年ごと生存給付保険に加入するときは、消滅した保険契約に付加されていた特約の被保険者のうち会社の定める要件を満たす者を被保険者とする会社所定の特約についても、前号の規定を準用してその保険契約に付加して締結することができます。
- (5) 主契約の被保険者が死亡したまたは高度障害状態に該当したこ

とによりこの特約が消滅した時に、会社がこの特約の締結または中途付加を取り扱っていない場合は、前2号の規定によるこの特約を付加した無配当利率感応型10年ごと生存給付保険への加入は取り扱いません。この場合、前2号の取扱に準じて、会社が定める他の特約を付加して無配当利率感応型10年ごと生存給付保険に加入することができます。

別表1 対象となる悪性新生物

1. 対象となる悪性新生物とは、平成21年3月23日総務省告示第176号に定められた分類項目中下記のものとし、分類項目の内容については、厚生労働省大臣官房統計情報部編「疾病、傷害および死因統計分類提要 ICD-10（2003年版）準拠」によるものとします。

なお、厚生労働省大臣官房統計情報部編「疾病、傷害および死因統計分類提要」において、診断確定日以前に新たな分類提要が施行された場合は、旧分類の悪性新生物に相当する新たな分類の基本分類コードによるものとします。

| 分類項目 | 基本分類コード |
|---|---------|
| 口唇、口腔および咽頭の悪性新生物 | C00-C14 |
| 消化器の悪性新生物 | C15-C26 |
| 呼吸器および胸腔内臓器の悪性新生物 | C30-C39 |
| 骨および関節軟骨の悪性新生物 | C40-C41 |
| 皮膚の黒色腫およびその他の悪性新生物 | C43-C44 |
| 中皮および軟部組織の悪性新生物 | C45-C49 |
| 乳房の悪性新生物 | C50 |
| 女性生殖器の悪性新生物 | C51-C58 |
| 男性生殖器の悪性新生物 | C60-C63 |
| 腎尿路の悪性新生物 | C64-C68 |
| 眼、脳およびその他の中枢神経系の部位の悪性新生物 | C69-C72 |
| 甲状腺およびその他の内分泌腺の悪性新生物 | C73-C75 |
| 部位不明確、続発部位および部位不明の悪性新生物 | C76-C80 |
| リンパ組織、造血組織および関連組織の悪性新生物 | C81-C96 |
| 独立した（原発性）多部位の悪性新生物 | C97 |
| 上皮内新生物 | D00-D09 |
| 性状不詳または不明の新生物（D37-D48）中の | |
| ・真正赤血球増加症＜多血症＞ | D45 |
| ・骨髄異形成症候群 | D46 |
| ・リンパ組織、造血組織および関連組織の性状不詳または不明のその他の新生物（D47）中の | |
| ・慢性骨髄増殖性疾患 | D47.1 |
| ・本態性（出血性）血小板血症 | D47.3 |

2. 上記1において「悪性新生物」とは、新生物の形態の性状コードが悪性または上皮内癌と明示されているものをいい、厚生労働省大臣官房統計情報部編「国際疾病分類－腫瘍学 第3版」に記載された形態の性状コード中、新生物の性状を表す第5桁コードがつぎのものをいいます。

なお、厚生労働省大臣官房統計情報部編「国際疾病分類－腫瘍学」において、診断確定日以前に新たな版が発行された場合は、新たな版における第5桁コードによるものをいいます。

| 第5桁性状コード番号 |
|---------------------------------|
| ／2……上皮内癌 上皮内 非浸潤性 非侵襲性 |
| ／3……悪性、原発部位 |
| ／6……悪性、転移部位 悪性、続発部位 |
| ／9……悪性、原発部位または転移部位の別不詳 |

別表2 入院

「入院」とは、医師による治療が必要であり、かつ自宅等での治療が困難なため、別表3に定める病院または診療所に入り、常に医師の管理下において治療に専念することをいいます。

別表3 病院または診療所

「病院または診療所」とは、つぎの各号のいずれかに該当したものとします。

1. 医療法に定める日本国内にある病院または患者を収容する施設を有する診療所
2. 前号の場合と同等の日本国外にある医療施設

別表4 対象となる手術

「手術」とは、治療を直接の目的として、器具を用い、生体に切断、摘除などの操作を加えることをいい、下表の手術番号1～5を指します。吸引、穿刺などの処置および神経ブロックは除きます。

| 手術番号 | 手術の種類 |
|------|--|
| 1. | 悪性新生物根治手術（ファイバースコープまたは血管・バスケットカテーテルによる手術は除く。） |
| 2. | 悪性新生物根治放射線照射（50グレイ以上の照射で、施術の開始日から60日の間に1回の給付を限度とする。） |
| 3. | 悪性新生物温熱療法（施術の開始日から60日の間に1回の給付を限度とする。） |
| 4. | 悪性新生物にともなうファイバースコープまたは血管・バスケットカテーテルによる脳・喉頭・胸・腹部臓器手術（検査・処置は含まない。施術の開始日から60日の間に1回の給付を限度とする。） |
| 5. | その他の悪性新生物手術（ファイバースコープまたは血管・バスケットカテーテルによる手術は除く。） |

別表5 対象となる身体障害の状態

| 身体障害 |
|---|
| 1. 1眼の視力を全く永久に失ったもの |
| 2. 両耳の聴力を全く永久に失ったもの |
| 3. 1上肢を手関節以上で失ったかまたは1上肢の用もしくは1上肢の3大関節中の2関節の用を全く永久に失ったもの |
| 4. 1下肢を足関節以上で失ったかまたは1下肢の用もしくは1下肢の3大関節中の2関節の用を全く永久に失ったもの |
| 5. 10手指の用を全く永久に失ったもの |
| 6. 1手の5手指を失ったかまたは第1指（母指）および第2指（示指）を含んで4手指を失ったもの |
| 7. 10足指を失ったもの |
| 8. 脊柱に著しい奇形または著しい運動障害を永久に残すもの |

別表6 身体部位

| 番号 | 身体部位の名称 |
|-----|---|
| 1. | 眼球、眼球付属器および視神経 |
| 2. | 耳（内耳、中耳、外耳を含みます。）および乳様突起 |
| 3. | 鼻（鼻腔、副鼻腔および外鼻を含みます。） |
| 4. | 口腔（口唇および口蓋を含みます。）、歯、舌、顎下腺、耳下腺および舌下腺 |
| 5. | 甲状腺 |
| 6. | 咽頭および喉頭 |
| 7. | 気管、気管支、肺、胸膜および胸郭 |
| 8. | 胃および十二指腸（当該部位の手術に伴い空腸の手術を受けた場合は、空腸を含みます。） |
| 9. | 盲腸（虫垂を含みます。）および回腸 |
| 10. | 大腸 |
| 11. | 直腸および肛門 |
| 12. | 腹膜（腹腔内臓器の癒着を生じた場合を含みます。） |
| 13. | 肝臓、胆嚢および胆管 |
| 14. | 膵臓 |
| 15. | 腎臓および尿管 |
| 16. | 膀胱および尿道 |
| 17. | 睾丸および副睾丸 |
| 18. | 前立腺 |
| 19. | 乳房（乳腺を含みます。） |
| 20. | 子宮（妊娠または分娩に異常が生じた場合を含みます。） |
| 21. | 卵巣、卵管および子宮付属器 |
| 22. | 頸椎部（当該神経を含みます。） |
| 23. | 胸椎部（当該神経を含みます。） |
| 24. | 腰椎部（当該神経を含みます。） |
| 25. | 仙骨部および尾骨部（当該神経を含みます。） |
| 26. | 左肩関節部 |
| 27. | 右肩関節部 |
| 28. | 左股関節部 |
| 29. | 右股関節部 |
| 30. | 左上肢（左肩関節部を除きます。） |
| 31. | 右上肢（右肩関節部を除きます。） |
| 32. | 左下肢（左股関節部を除きます。） |
| 33. | 右下肢（右股関節部を除きます。） |
| 34. | 子宮体部（帝王切開を受けた場合に限り。） |
| 35. | 鼠蹊部（鼠蹊ヘルニア、陰嚢ヘルニアまたは大腿ヘルニアが生じた場合に限り。） |
| 36. | 外傷または手術を受けた部位（会社が指定した外傷または手術の後遺症に限り。） |
| 37. | 身体表層の腫瘍、ケロイドまたは母斑（あざ）がある部位（会社が指定した腫瘍、ケロイドまたは母斑に限り。） |
| 38. | 食道および横隔膜 |
| 39. | 皮膚 |

備考

1. 治療を直接の目的とした手術

美容整形上の手術、疾病を直接の原因としない不妊手術、診断・検査（生検、腹腔鏡検査など）のための手術などは、「治療を直接の目的とした手術」には該当しません。

2. 眼の障害（視力障害）

- (1) 視力の測定は、万国式視力表により、1眼ずつ、きょう正視力について測定します。
- (2) 「視力を全く永久に失ったもの」とは、視力が0.02以下になって回復の見込のない場合をいいます。
- (3) 視野狭さくおよび眼瞼下垂による視力障害は視力を失ったものとはみなしません。

3. 耳の障害（聴力障害）

- (1) 聴力の測定は、日本工業規格に準拠したオージオメータで行ないます。
- (2) 「聴力を全く永久に失ったもの」とは、周波数500・1,000・2,000ヘルツにおける聴力レベルをそれぞれ a・b・c デシベルとしたとき

$$1/4 (a + 2b + c)$$
 の値が90デシベル以上（耳介に接しても大声語を理解しえないもの）で回復の見込のない場合をいいます。

4. 上・下肢の障害

- (1) 「上・下肢の用を全く永久に失ったもの」とは、完全にその運動機能を失ったものをいい、上・下肢の完全運動麻痺、または上・下肢においてそれぞれ3大関節（上肢においては肩関節、ひじ関節および手関節、下肢においてはまた関節、ひざ関節および足関節）の完全強直で回復の見込のない場合をいいます。
- (2) 「関節の用を全く永久に失ったもの」とは、関節の完全強直で、回復の見込のない場合、または人工骨頭もしくは人工関節をそう入置換した場合をいいます。

5. 脊柱の障害

- (1) 「脊柱の著しい奇形」とは、脊柱の奇形が通常の衣服を着用しても外部からみて明らかにわかる程度以上のものをいいます。
- (2) 「脊柱の著しい運動障害」とは、頸椎における完全強直の場合、または胸椎以下における前後屈、左右屈および左右回旋の3種の運動のうち、2種以上の運動が生理的範囲の2分の1以下に制限された場合をいいます。

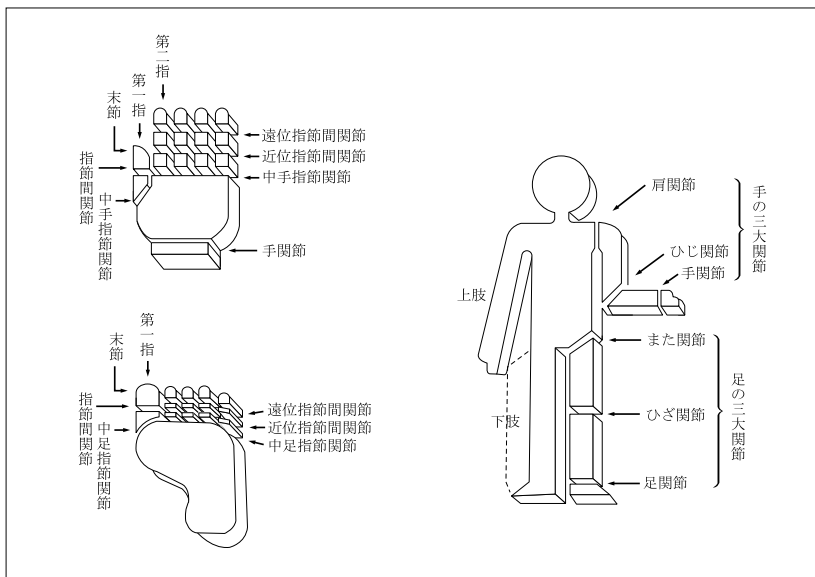
6. 手指の障害

- (1) 手指の障害については、5手指をもって1手として取り扱い、個々の指の障害につきそれぞれ等級を定めてこれを合わせることはありません。
- (2) 「手指を失ったもの」とは、第1指（母指）においては指節間関節、その他の手指は近位指節間関節以上を失ったものをいいます。
- (3) 「手指の用を全く永久に失ったもの」とは、手指の末節の2分の1以上を失った場合、または手指の中手指節関節もしくは近位指節間関節（第1指（母指）においては指節間関節）の運動範囲が生理的運動範囲の2分の1以下で回復の見込のない場合をいいます。

7. 足指の障害

「足指を失ったもの」とは、足指全部を失ったものをいいます。

参考 身体部位の名称はつぎの図のとおりとします。



別表7 請求書類

| 項 目 | | 請 求 書 類 |
|-----|----------------------------|--|
| 1 | ガン入院給付金の請求 <第2条> | (1) 会社所定の請求書 (2) 会社所定の診断書 (3) この特約の被保険者の住民票（ただし、住民票では事実関係が不明確な場合には、戸籍抄本） (4) ガン入院給付金の受取人の戸籍抄本および印鑑証明書 (5) 保険証券 |
| 2 | ガン手術給付金の請求 <第2条> | (1) 会社所定の請求書 (2) 会社所定の診断書 (3) この特約の被保険者の住民票（ただし、住民票では事実関係が不明確な場合には、戸籍抄本） (4) ガン手術給付金の受取人の戸籍抄本および印鑑証明書 (5) 保険証券 |
| 3 | 特約保険料の払込免除の 請求 <第4条> | (1) 会社所定の請求書 (2) 会社所定の診断書 (3) 不慮の事故であることを証する書類 (4) この特約の被保険者の住民票（ただし、住民票では事実関係が不明確な場合には、戸籍抄本） (5) 保険証券 |
| 4 | 特約の復活 <第11条> | (1) 会社所定の特約の復活請求書兼告知書 |

注 会社は、上記以外の書類の提出を求め、または上記の提出書類の省略を認めることがあります。また、4の請求については、会社の指定した医師に被保険者の診断を行なわせることがあります。なお、書類の提出以外の方法（会社の定める方法に限りません。）により請求を行なった場合には、請求を会社が受付した日を請求書類が会社に到着した日とみなします。

無解約返戻金型手術給付金付ガン入院特約（生存給付保険用）（15）条項〈目次〉

○この特約の趣旨

- 第1条 特約の被保険者
- 第2条 ガン入院給付金およびガン手術給付金の支払
- 第3条 ガン入院給付金およびガン手術給付金の請求、支払時期および支払場所
- 第4条 特約保険料の払込免除
- 第5条 特約保険料の払込を免除しない場合
- 第6条 特約保険料の払込免除の請求
- 第7条 特約の締結および責任開始期
- 第8条 特約の保険期間、保険料払込期間および保険料の払込
- 第9条 不足特約保険料の差引
- 第10条 特約の失効
- 第11条 特約の復活
- 第12条 詐欺による取消
- 第13条 ガン責任開始日前にガンと診断確定されたことによる無効
- 第14条 告知義務
- 第15条 告知義務違反による解除
- 第16条 重大事由による解除
- 第17条 特約の解約
- 第18条 特約の消滅
- 第19条 払戻金

- 第20条 ガン入院給付金またはガン手術給付金の受取人によるこの特約の存続
- 第21条 ガン入院給付金日額の減額
- 第22条 契約者配当金
- 第23条 時効
- 第24条 管轄裁判所
- 第25条 特約の更新
- 第26条 特約を中途付加する場合の取扱
- 第27条 特約に特別条件を付ける場合の取扱
- 第28条 主約款の規定の準用
- 第29条 主契約が無配当利率感応型10年ごと連生生存給付保険の場合の取扱
- 第30条 この特約の被保険者が主契約の被保険者以外の者の場合の取扱
- 別表1 対象となる悪性新生物
- 別表2 入院
- 別表3 病院または診療所
- 別表4 対象となる手術
- 別表5 対象となる身体障害の状態
- 別表6 身体部位
- 別表7 請求書類

無解約返戻金型手術給付金付ガン入院特約（生存給付保険用）（15）条項

この特約の趣旨

この特約は、被保険者が、ガンにより入院した場合または手術を受けた場合に所定の給付を行なうことを主な内容とするものです。

（特約の被保険者）

第1条 この特約の被保険者は、この特約の締結時において会社所定の要件を満たす者となります。

（ガン入院給付金およびガン手術給付金の支払）

第2条 この特約において支払うガン入院給付金およびガン手術給付金はつぎのとおりです。

| 名称 | 支払額 | 受取人 | ガン入院給付金またはガン手術給付金を支払う場合（以下、「支払事由」といいます。） |
|---------|--|--|--|
| ガン入院給付金 | 入院1回につき、 （ガン入院給付金日額） × （入院日数） | この特約の被保険者（ガン入院給付金およびガン手術給付金の受取人をこの特約の被保険者以外の者に変更することはできません。） | この特約の被保険者がこの特約の保険期間中につきのすべてを満たす入院をしたとき (1) この特約の責任開始期（復活の取扱が行なわれた場合には、最後の復活の際の責任開始期とします。以下同じ。）の属する日からその日を含めて90日を経過した日の翌日（以下、「ガン責任開始日」といいます。）以後に別表1に定める悪性新生物（以下、「ガン」といいます。）に罹患したと日本の医師または歯科医師の資格を持つ者（日本の医師または歯科医師の資格を持つ者と同等の日本国外の医師または歯科医師を含みます。）によって病理組織学的所見（剖検、生検）、細胞学的所見、画像診断所見（X線、CT、MRI等）、理学的所見、臨床学的所見および手術所見の全部またはいずれかにより客観的に診断確定（以下、「診断確定」といいます。）されたこと (2) この特約のガン責任開始日以後に診断確定されたガンを直接の原因とする別表2に定める入院（以下、「入院」といいます。）であること (3) その入院がガンの治療を目的とした別表3に定める病院または診療所（以下、「病院」といいます。）への入院であること |
| ガン手術給付金 | 手術1回につき、 （ガン入院給付金日額） ×20 | | この特約の被保険者がこの特約の保険期間中につきのすべてを満たす手術を受けたとき (1) この特約のガン責任開始日以後にガンと診断確定されたこと (2) この特約のガン責任開始日以後に診断確定されたガンを直接の原因とする別表4に定める手術であること (3) その手術がガンの治療を直接の目的とした病院における手術であること |

(ガン以外の疾病または傷害による入院中にガンと診断確定された場合の取扱)

2. この特約の被保険者がガン以外の疾病または傷害の治療を目的とする入院中に、ガンと診断確定され、そのガンの治療を開始したときは、その日からそのガンの治療を直接の目的として入院したものとみなして、本条の規定を適用します。

(特約の有効中の入院とみなす場合)

3. つぎの各号に定めるいずれかの事由の発生した日を含んで入院が継続している場合は、この特約の有効中の入院とみなして、第1項に規定するところによりガン入院給付金を支払います。

(1) この特約の保険期間満了の日

(2) 主たる保険契約(以下、「主契約」といいます。)の高度障害給付金を支払ったために第18条(特約の消滅)第1項第1号の規定によってこの特約が消滅した日

(同時に2以上の手術を受けた場合の取扱)

4. この特約の被保険者が同時に2以上の手術を受けた場合には、1回の手術を受けたものとみなして第1項の規定によりガン手術給付金を支払います。

(ガン入院給付金日額が変更された場合の給付金額の計算)

5. ガン入院給付金日額が変更された場合は、つぎの各号に定めるガン入院給付金日額にもとづいて、給付金額を計算します。

(1) ガン入院給付金の場合、入院中にガン入院給付金日額の変更があったときは、各日現在のガン入院給付金日額

(2) ガン手術給付金の場合、手術を受けた日現在のガン入院給付金日額

(法人契約の取扱)

6. 保険契約者が法人で、かつ、主契約の死亡給付金受取人(死亡給付金の一部の受取人である場合を含みます。)が保険契約者である場合には、第1項の規定にかかわらず、ガン入院給付金およびガン手術給付金の受取人は保険契約者となります。この場合、ガン入院給付金およびガン手術給付金の受取人を保険契約者以外の者に変更することはできません。

(ガン入院給付金およびガン手術給付金の請求、支払時期および支払場所)

第3条 ガン入院給付金またはガン手術給付金の支払事由が生じたときは、保険契約者またはこの特約の被保険者は、すみやかに会社に通知してください。

2. 支払事由の生じたガン入院給付金およびガン手術給付金の受取人は、会社に、請求書類(別表7)を提出して、ガン入院給付金またはガン手術給付金を請求してください。

3. ガン入院給付金およびガン手術給付金を支払うために必要な事項の確認に際し、保険契約者、この特約の被保険者またはガン入院給付金もしくはガン手術給付金の受取人が正当な理由がなく当該確認を妨げ、またはこれに応じなかったとき(会社の指定した医師による必要な診断に応じなかったときを含みます。)は、会社は、これにより当該事項の確認が遅延した期間の遅滞の責任を負わず、その間はガン入院給付金およびガン手術給付金を支払いません。

4. ガン入院給付金およびガン手術給付金の支払時期および支払場所に関する規定は、主契約の普通保険約款(以下、「主約款」といいます。)の支払時期および支払場所に関する規定を準用します。

(特約保険料の払込免除)

第4条 この特約の被保険者が、この特約の責任開始期以後に発生した主約款に規定する不慮の事故(以下、「不慮の事故」といいます。)による傷害を直接の原因として、その事故の日からその日を含めて180日以内のこの特約の保険料払込期間中に別表5に定める身体障害の状態(以下、「身体障害状態」といいます。)に該当したときは、会社は、つぎに到来する月単位の契約当日以降のこの特約の保険料の払込を免除します。この場合、責任開始期前にすでに生じていた障害状態に、責任開始期以後の傷害を原因とする障害状態が新たに加わって、身体障害状態に該当したときも同様とします。

2. この特約の被保険者が、この特約の責任開始期前に発生した不慮の事故による傷害を直接の原因としてこの特約の責任開始期以後に身体障害状態に該当した場合でも、つぎの各号のいずれかに該当したときは、この特約の責任開始期以後の傷害を原因として身体障害状態に該当したものとみなして本条の規定を適用します。

(1) この特約の締結または復活の際、告知等により会社がこの傷害について知っていたとき、または過失のためこれを知らなかったとき。ただし、事実の一部が告知されなかったことにより、その傷害に関する事実を会社が正確に知ることができなかった場合を除きます。

(2) その傷害について、この特約の責任開始期前に、この特約の被保険者が医師の診療を受けたことがなく、かつ、健康診断等において異常の指摘を受けたことがないとき。ただし、その傷害による症状について、保険契約者またはこの特約の被保険者が認識または自覚していた場合を除きます。

3. この特約の保険料の払込が免除された場合には、以後月単位の契約当日ごとに所定のこの特約の保険料が払い込まれたものとして取り扱います。

4. 保険料の払込が免除されたこの特約については、この特約の保険料の払込免除事由の発生時以後、第21条(ガン入院給付金日額の減額)の規定を適用しません。

5. 猶予期間中にこの特約の保険料の払込免除事由が生じたときは、保険契約者は、その猶予期間満了の日までにその事由が生じた時におけるこの特約の未払込保険料を払い込んでください。この未払込保険料が払い込まれない場合には、会社は、免除事由の発生により免除すべきこの特約の保険料の払込を免除しません。

(特約保険料の払込を免除しない場合)

第5条 この特約の被保険者がつぎのいずれかによって前条の規定に該当した場合には、会社は、この特約の保険料の払込を免除しません。

(1) 保険契約者またはこの特約の被保険者の故意または重大な過失

(2) この特約の被保険者の犯罪行為

(3) この特約の被保険者の精神障害を原因とする事故

(4) この特約の被保険者の泥酔の状態を原因とする事故

(5) この特約の被保険者が法令に定める運転資格を持たないで運転している間に生じた事故

(6) この特約の被保険者が法令に定める酒気帯び運転またはこれに相当する運転をしている間に生じた事故

(7) 地震、噴火または津波

(8) 戦争その他の変乱

2. この特約の被保険者が前項第7号または第8号の原因によって身体障害状態に該当した場合でも、その原因によって身体障害状態に該当したこの特約の被保険者の数の増加が、この特約の計算の基礎に及ぼす影響が少ないと認めるときは、会社は、この特約の保険料の払込を免除することがあります。

(特約保険料の払込免除の請求)

第6条 この特約の保険料の払込免除事由が生じたときは、保険契約者またはこの特約の被保険者は、すみやかに会社に通知してください。

2. 保険契約者は、会社に、請求書類(別表7)を提出して、この特約の保険料の払込免除を請求してください。

3. この特約の保険料の払込免除の請求に際しては、第3条(ガン入院給付金およびガン手術給付金の請求、支払時期および支払場所)の規定を準用します。

(特約の締結および責任開始期)

第7条 この特約は、主契約締結の際、保険契約者の申出によって、主契約に付加して締結します。

2. この特約の責任開始期は、主契約の責任開始期と同一とします。

(特約の保険期間、保険料払込期間および保険料の払込)

第8条 保険契約者は、会社の定める範囲内で、この特約の保険期間および保険料払込期間を定めることができます。

2. この特約の保険料は、この特約の保険料払込期間中、主約款に定める特約の保険料の払込に関する規定により払い込まれるものとします。

(不足特約保険料の差引)

第9条 この特約の保険料が払い込まれないまま、猶予期間中に、ガン入院給付金またはガン手術給付金の支払事由が生じたときには、会社は、その支払事由が生じた時の不足特約保険料(未払いの特約の保険料(主契約に付加されている特約およびこの特約の未払込保険料の合計額をいいます。))から主契約の積立金を差し引いた金額をいいます。以下、本条において同じ。)を支払うべき金額から差し引きます。

2. 前項の場合、支払うべき金額が差し引くべき不足特約保険料に不足する場合は、保険契約者は、その猶予期間の満了する日までに、不足特約保険料を払い込むことを要します。この不足特約保険料が払い込まれない場合には、会社は、支払事由の発生により支払うべき金額を支払いません。

（特約の失効）

第10条 主約款に規定する猶予期間が経過したときは、この特約はその猶予期間満了の日の翌日から効力を失います。

2. 前項の規定にかかわらず、つぎの各号のいずれかに該当する場合、この特約は効力を失いません。

- (1) この特約の保険料の払込が免除されている場合
- (2) この特約の保険料払込期間満了の日までのこの特約の保険料が払い込まれている場合

（特約の復活）

第11条 主契約の復活請求の際に別段の申出がない場合は、この特約も同時に復活の請求があったものとします。

2. 前項に定めるほか、保険契約者は、前条第1項の規定によってこの特約が効力を失った日からその日を含めて3か月以内であれば、請求書類（別表7）を会社の本社または会社の指定した場所に提出してこの特約の復活を請求することができます。

3. 会社は、前2項の規定によって請求された復活を承諾した場合には、主約款の保険契約の復活の規定を準用して、この特約の復活の取扱をします。

4. 前項の場合、新たな保険証券を発行せず、その旨を保険契約者に通知します。

（詐欺による取消）

第12条 この特約の締結または復活に際して、保険契約者、この特約の被保険者またはガン入院給付金もしくはガン手術給付金の受取人に詐欺の行為があったときは、会社は、この特約を取り消すことができます。この場合、すでに払い込んだこの特約の保険料は払い戻しません。

（ガン責任開始日前にガンと診断確定されたことによる無効）

第13条 この特約の被保険者が告知前または告知の時からこの特約のガン責任開始日前までにガンと診断確定されていた場合には、保険契約者またはこの特約の被保険者の、その事実の知、不知にかかわらずこの特約は無効とします。

2. 前項の場合、すでに払い込まれたこの特約の保険料は、つぎの各号のとおり取り扱います。

- (1) 告知前に、この特約の被保険者がガンと診断確定されていた事実を、保険契約者およびこの特約の被保険者がともに知らなかったときは、保険契約者に払い戻します。
- (2) 告知前に、この特約の被保険者がガンと診断確定されていた事実を、保険契約者またはこの特約の被保険者のいずれか1人でも知っていたときは、払い戻しません。
- (3) 告知の時からこの特約のガン責任開始日前までにこの特約の被保険者がガンと診断確定されていた場合には、保険契約者に払い戻します。

3. 本条の適用がある場合は、第15条（告知義務違反による解除）および第16条（重大事由による解除）の規定は適用しません。

（告知義務）

第14条 会社が、この特約の締結または復活の際、ガン入院給付金もしくはガン手術給付金の支払事由または保険料の払込免除事由の発生に関する重要な事項のうち会社所定の書面で告知を求めた事項について、保険契約者またはこの特約の被保険者は、その書面により告知することを要します。ただし、会社の指定する医師が口頭で質問した事項については、その医師に口頭により告知することを要します。

（告知義務違反による解除）

第15条 保険契約者またはこの特約の被保険者が、故意または重大な過失によって、前条の規定により会社が告知を求めた事項について、事実を告げなかったか、または事実でないことを告げた場合には、会社は、将来に向かってこの特約を解除することができます。

2. 会社は、ガン入院給付金もしくはガン手術給付金の支払事由または保険料の払込免除事由の生じた後においても、前項の規定によってこの特約を解除することができます。この場合には、ガン入院給付金もしくはガン手術給付金を支払わず、または保険料の払込を免除しません。また、すでにガン入院給付金もしくはガン

手術給付金を支払っていたときはその返還を請求し、または、すでに保険料の払込を免除していたときは、払込を免除した保険料の払込がなかったものとみなして取り扱います。

3. 前項の規定にかかわらず、ガン入院給付金もしくはガン手術給付金の支払事由または保険料の払込免除事由の発生が解除の原因となった事実によらなかったことを保険契約者またはこの特約の被保険者が証明したときは、ガン入院給付金もしくはガン手術給付金を支払いまたは保険料の払込を免除します。

4. 本条の規定によってこの特約を解除するときは、会社は、その旨を保険契約者に通知します。ただし、保険契約者またはその住所もしくは居所が不明であるか、その他正当な理由によって保険契約者に通知できない場合には、この特約の被保険者に通知します。

5. 会社は、つぎのいずれかの場合には、本条によるこの特約の解除をすることができません。

- (1) 会社が、この特約の締結または復活の際、解除の原因となる事実を知っていたとき、または過失のためこれを知らなかったとき
- (2) 会社のためにこの特約の締結の媒介を行なうことができる者（会社のためにこの特約の締結の代理を行なうことができる者を除き、以下、本条において「保険媒介者」といいます。）が、保険契約者またはこの特約の被保険者が前条に規定する告知をすることを妨げたとき
- (3) 保険媒介者が、保険契約者またはこの特約の被保険者に対し、前条に規定する告知をしないことを勧めたとき、または事実でないことを告げることを勧めたとき
- (4) 会社が、解除の原因となる事実を知った日からその日を含めて1か月を経過したとき
- (5) 責任開始期の属する日からその日を含めて2年以内に、ガン入院給付金もしくはガン手術給付金の支払事由または保険料の払込免除事由が生じなかったとき

6. 前項第2号および第3号の場合には、各号に規定する保険媒介者の行為がなかったとしても、保険契約者またはこの特約の被保険者が、前条の規定により会社が告知を求めた事項について、事実を告げなかったかまたは事実でないことを告げたと認められる場合には、適用しません。

（重大事由による解除）

第16条 会社は、つぎの各号のいずれかに定める事由が生じた場合には、この特約を将来に向かって解除することができます。

- (1) 保険契約者、この特約の被保険者またはガン入院給付金もしくはガン手術給付金の受取人がこの特約のガン入院給付金もしくはガン手術給付金（保険料の払込免除を含みます。以下、本項において同じ。）を詐取する目的もしくは他人に詐取させる目的で事故招致（未遂を含みます。）をした場合
- (2) この特約のガン入院給付金またはガン手術給付金の請求に関し、この特約のガン入院給付金またはガン手術給付金の受取人の詐欺行為（未遂を含みます。）があった場合
- (3) 他の保険契約との重複によって、この特約の被保険者にかかる給付金額等の合計額が著しく過大であって、保険制度の目的に反する状態がもたらされるおそれがある場合
- (4) 保険契約者、この特約の被保険者またはガン入院給付金もしくはガン手術給付金の受取人が、つぎのいずれかに該当する場合
 - (イ) 暴力団、暴力団員（暴力団員でなくなった日から5年を経過しない者を含みます。）、暴力団準構成員、暴力団関係企業その他の反社会的勢力（以下、「反社会的勢力」といいます。）に該当すると認められること
 - (ロ) 反社会的勢力に対して資金等を提供し、または便宜を供与するなどの関与をしていると認められること
 - (ハ) 反社会的勢力を不当に利用していると認められること
 - (ニ) 保険契約者またはこの特約のガン入院給付金もしくはガン手術給付金の受取人が法人の場合、反社会的勢力がその法人の経営を支配し、またはその法人の経営に実質的に関与していると認められること
 - (ホ) その他反社会的勢力と社会的に非難されるべき関係を有していると認められること
- (5) 主契約、主契約に付加されている他の特約もしくは他の保険契約が重大事由によって解除され、または保険契約者、この特

約の被保険者またはガン入院給付金もしくはガン手術給付金の受取人が他の保険者との間で締結した保険契約もしくは共済契約が重大事由により解除されるなどにより、会社の保険契約者、この特約の被保険者またはガン入院給付金もしくはガン手術給付金の受取人に対する信頼を損ない、この特約を継続することを期待しえない第1号から前号までに掲げる事由と同等の事由がある場合

2. 会社は、ガン入院給付金もしくはガン手術給付金の支払事由または保険料の払込免除事由（以下、本項において「支払事由等」といいます。）が生じた後においても、前項の規定によりこの特約を解除することができます。この場合には、前項各号に定める事由の発生時以後に生じた支払事由等によるガン入院給付金もしくはガン手術給付金を支払わず、または保険料の払込を免除しません。また、この場合に、すでにガン入院給付金もしくはガン手術給付金を支払っていたときはその返還を請求し、または、すでに保険料の払込を免除していたときは、払込を免除した保険料の払込がなかったものとみなして取り扱います。
3. 本条の規定によってこの特約を解除するときは、前条第4項の規定を準用します。

（特約の解約）

第17条 保険契約者は、いつでも将来に向かって、この特約を解約することができます。

2. この特約が解約された場合には、保険証券に裏書し、または保険証券を回収し特約の解約後の契約内容を記載した新たな保険証券を発行（以下、「保険証券の再発行」といいます。）します。

（特約の消滅）

第18条 つぎの各号のいずれかの事由が生じた場合には、この特約は、その事由が生じた時に消滅します。

- (1) 主契約の死亡給付金、高度障害給付金または災害死亡給付金を支払ったとき
- (2) 主契約が前号以外の事由により消滅したとき
2. 前項第2号の規定によってこの特約が消滅した場合で、主契約の責任準備金を払い戻すときは、会社は、この特約の責任準備金を保険契約者に払い戻します。

（払戻金）

第19条 この特約に対する解約返戻金はありません。

2. 保険契約者に払い戻すべき責任準備金は、保険料払込期間中の特約については、この特約の保険料が払い込まれた年月数により、保険料払込期間満了後の特約については、その経過した年月数により計算します。

（ガン入院給付金またはガン手術給付金の受取人によるこの特約の存続）

第20条 保険契約者以外の者でこの特約の解約をすることができる者（以下、「債権者等」といいます。）によるこの特約の解約は、解約の通知が会社に到達した時から1か月を経過した日に効力を生じます。

2. 前項の解約が通知された場合でも、通知の時ににおいて保険契約者ではないガン入院給付金またはガン手術給付金の受取人は、保険契約者の同意を得て、前項の期間が経過するまでの間に、当該解約の通知が会社に到達した日に解約の効力が生じたとすれば会社が債権者等に支払うべき金額を債権者等に支払い、かつ会社にその旨を通知したときは、前項の解約はその効力を生じません。

（ガン入院給付金日額の減額）

第21条 保険契約者は、将来に向かってガン入院給付金日額を減額することができます。ただし、減額後のガン入院給付金日額が会社の定める金額に満たない場合には、この取扱をしません。

2. ガン入院給付金日額を減額したときは、減額分は解約したものと取り扱います。
3. ガン入院給付金日額の減額をした場合には、保険証券に裏書し、または保険証券を回収しガン入院給付金日額の減額後の契約内容を記載した保険証券の再発行をします。

（契約者配当金）

第22条 この特約に対する契約者配当金はありません。

（時効）

第23条 ガン入院給付金、ガン手術給付金、払戻金その他この特約にもとづく諸支払金の支払または特約保険料の払込免除を請求する権利は、その請求権者が、その権利を行使できるようになった時から3年間請求がない場合には消滅します。

（管轄裁判所）

第24条 この特約におけるガン入院給付金もしくはガン手術給付金または保険料の払込の免除の請求に関する訴訟については、主約款の管轄裁判所の規定を準用します。

（特約の更新）

第25条 この特約の保険期間が満了する場合、保険契約者がその満了の日の2か月前までにこの特約を継続しない旨を会社に通知しない限り、更新の請求があったものとし、この特約は、保険期間満了の日の翌日に更新して継続します。この場合、この特約の保険期間満了の日の翌日を更新日とします。ただし、つぎの各号のいずれかに該当する場合は除きます。

- (1) 更新後のこの特約の保険期間満了の日の翌日におけるこの特約の被保険者の年齢が会社の定める範囲を超える場合
- (2) 更新前のこの特約に特別保険料の領収による特別条件が付けられている場合
2. 更新後のこの特約の保険期間は、更新前のこの特約の保険期間と同一年数とします。ただし、前項第1号の規定に該当する場合には、会社の定める保険期間の範囲内で保険期間を短縮して更新します。
3. 前項の規定にかかわらず、保険契約者から請求があった場合には、更新日におけるこの特約の被保険者の年齢が会社の定める範囲内であれば、保険期間を終身に変更して更新することができます。ただし、つぎの各号のいずれかに該当する場合には、この取扱をしません。
 - (1) 更新前のこの特約の保険料の払込が免除されている場合
 - (2) 更新前のこの特約に特別条件が付けられている場合
4. 更新されたこの特約の保険期間および保険料払込期間の計算は更新日を基準として行ない、更新後のこの特約の保険料は、更新日現在のこの特約の被保険者の年齢によって計算します。
5. 更新後のこの特約の第1回保険料は、更新日に主契約の積立金から払い込まれるものとし、この場合、第9条（不足特約保険料の差引）の規定を準用します。
6. 更新後のこの特約の第1回保険料が猶予期間中に払い込まれなかったときは、この特約の更新はなかったものとし、この特約は、更新前のこの特約の保険期間満了時に遡って消滅します。
7. 保険契約者は、この特約の保険期間満了の日の2か月前までにガン入院給付金日額の減額を請求した場合は、更新後のガン入院給付金日額を減額することができます。ただし、減額後のガン入院給付金日額が会社の定める金額に満たない場合には、この取扱をしません。
8. この特約が更新された場合には、その旨を保険契約者に通知し、つぎの各号によって取り扱います。
 - (1) 更新後のこの特約には、更新時の特約条項および保険料率が適用されます。
 - (2) 第2条（ガン入院給付金およびガン手術給付金の支払）、第4条（特約保険料の払込免除）、第13条（ガン責任開始日前にガンと診断確定されたことによる無効）および第15条（告知義務違反による解除）に関しては、更新前のこの特約の保険期間と更新後のこの特約の保険期間とは継続されたものとし、
 - (3) この特約が更新されたときには、新たな保険証券を発行しません。
9. 更新時に、会社がこの特約の締結または中途付加を取り扱っていない場合は、この特約の更新は取り扱いません。この場合、保険契約者から特段の申出がない限り、更新の取扱に準じて、会社が定めるこの特約に類似する他の特約を更新時に付加します。

（特約を中途付加する場合の取扱）

第26条 この特約は、第7条（特約の締結および責任開始期）に定めるほか、主契約の締結後、保険契約者の申出により主契約に付加して締結します。この場合、この特約を締結することを中途付加といいます。

2. 前項に規定する中途付加は、つぎの各号の規定により取り扱います。

- (1) この特約の中途付加を承諾した場合には、会社は、保険契約者がこの特約の中途付加の申出をした日と中途付加するこの特約の被保険者に関する告知の日とのいずれか遅い日の直後に到来する主契約の月単位の契約応当日から責任を負います。この場合、この特約の責任開始の日を中途付加日とし、この特約の第1回保険料は、中途付加日に主契約の積立金から払い込まれ

るものとします。ただし、この特約の第1回保険料が中途付加日に払い込まれなかった場合には、中途付加の申出はなかったものとします。

- (2) 中途付加するこの特約の保険期間および保険料払込期間は、中途付加日から会社の定める範囲内で保険契約者が選択した保険期間および保険料払込期間の満了日までとします。
 - (3) 中途付加するこの特約の保険料は、中途付加日におけるこの特約の被保険者の年齢により計算します。
3. 本条の規定によりこの特約を中途付加した場合には、新たな保険証券を発行せず、保険証券に裏書きし、または保険証券を回収し特約の中途付加後のつぎの各号に定める事項を記載した保険証券の再発行をします。
- (1) 会社名
 - (2) 保険契約者の氏名または名称
 - (3) この特約の被保険者の氏名
 - (4) この特約のガン入院給付金またはガン手術給付金の受取人の氏名または名称その他のその受取人を特定するために必要な事項
 - (5) この特約の保険期間
 - (6) この特約のガン入院給付金日額
 - (7) この特約の保険料およびその払込方法
 - (8) 中途付加日
 - (9) 保険証券を再発行した年月日

（特約に特別条件を付ける場合の取扱）

第27条 この特約を主契約に付加する際、この特約の被保険者の健康状態その他が会社の標準とする普通の危険に適合しない場合には、会社は、その危険の種類および程度に応じて、つぎの各号の1つまたはそれらを併用した特別条件を付してこの特約上の責任を負います。

- (1) 特別保険料の領収

この特約の被保険者の契約年齢による普通保険料に会社の定める特別保険料を加えたものをこの特約の保険料とします。
 - (2) 特定部位についての不担保

この特約の被保険者が会社の定める特定部位不担保期間中に、別表6に定める身体部位のうち、この特約を主契約に付加する際に会社が指定した特定部位に生じたガンを直接の原因として第2条（ガン入院給付金およびガン手術給付金の支払）の規定に該当した場合はガン入院給付金およびガン手術給付金は支払いません。（この特約の被保険者が、特定部位不担保期間満了の日を含んで継続して入院した場合は、その満了の日の翌日に入院を開始したものとみなして第2条の規定を適用します。）
 - (3) 特定障害状態についての不担保

不担保とする特定障害は、視力障害および聴力障害とし、つぎの(i)および(ii)のとおり取り扱います。

 - (i) 視力障害

この特約の被保険者が身体障害状態のうち、「1眼の視力を全く永久に失ったもの」に該当し、この特約の保険料の払込免除事由が生じた場合でも、会社は、この特約の保険料の払込免除を行いません。
 - (ii) 聴力障害

この特約の被保険者が身体障害状態のうち、「両耳の聴力を全く永久に失ったもの」に該当し、この特約の保険料の払込免除事由が生じた場合でも、会社は、この特約の保険料の払込免除を行いません。
2. 前項の規定によりこの特約に付けた条件は、保険証券に記載します。
3. 本条の規定により特別保険料の領収による特別条件が付けられた場合の払戻金については、つぎのとおり取り扱います。
- (1) 特別保険料に対する責任準備金がある場合、責任準備金を払い戻すときは、特別保険料に対する責任準備金を第19条（払戻金）に規定する責任準備金に加えて払い戻します。
 - (2) 前号の特別保険料に対する責任準備金は、第19条の規定を準用して計算します。
 - (3) 特別保険料に対する解約返戻金はありません。
- （主約款の規定の準用）
- 第28条** この特約に別段の定めのない場合には、主約款の規定を準用します。
- （主契約が無配当利率感応型10年ごと連生存給付保険の場合の

取扱）

- 第29条** 主契約が無配当利率感応型10年ごと連生存給付保険の場合には、つぎの各号の規定により取り扱います。
- (1) 第2条（ガン入院給付金およびガン手術給付金の支払）の適用に際しては、第3項第2号中「主契約の高度障害給付金」とあるのを「この特約と同一被保険者の主契約の高度障害給付金」と読み替えます。
 - (2) 第18条（特約の消滅）の適用に際しては、第1項第1号中「主契約の死亡給付金、高度障害給付金または災害死亡給付金」とあるのを「この特約と同一被保険者の主契約の死亡給付金、高度障害給付金または災害死亡給付金」と読み替えます。
- （この特約の被保険者が主契約の被保険者以外の者の場合の取扱）
- 第30条** この特約の被保険者が主契約の被保険者以外の者の場合には、つぎの各号の規定により取り扱います。
- (1) 第2条（ガン入院給付金およびガン手術給付金の支払）第3項をつぎのとおり読み替えます。この場合、前条第1項第1号の規定は適用しません。
 3. つぎの各号に定めるいずれかの事由の発生した日を含んで入院が継続している場合は、この特約の有効中の入院とみなして、第1項に規定するところによりガン入院給付金を支払います。
 - (1) この特約の保険期間満了の日
 - (2) 主たる保険契約（以下、「主契約」といいます。）の死亡給付金、高度障害給付金または災害死亡給付金（主契約が無配当利率感応型10年ごと連生存給付保険の場合は、第2死亡給付金、第二高度障害給付金または第二災害死亡給付金）を支払ったために第18条（特約の消滅）第1項第1号の規定によってこの特約が消滅した日
 - (3) この特約の被保険者が主約款に規定する高度障害状態（以下、「高度障害状態」といいます。）に該当したために第18条第1項第3号の規定によってこの特約が消滅した日
 - (2) 第18条（特約の消滅）をつぎのとおり読み替えます。この場合、前条第1項第2号の規定は適用しません。
- 第18条 つぎの各号のいずれかの事由が生じた場合には、この特約は、その事由が生じた時に消滅します。
- (1) 主契約の死亡給付金、高度障害給付金または災害死亡給付金（主契約が無配当利率感応型10年ごと連生存給付保険の場合は、第2死亡給付金、第二高度障害給付金または第二災害死亡給付金）を支払ったとき
 - (2) 主契約が前号以外の事由により消滅したとき
 - (3) この特約の被保険者が死亡したまたは高度障害状態に該当したとき
2. 前項第1号の規定によってこの特約が消滅した場合には、会社は、この特約の責任準備金を保険契約者に払い戻します。
3. 第1項第2号の規定によってこの特約が消滅した場合で、主契約の責任準備金を払い戻すときは、会社は、この特約の責任準備金を保険契約者に払い戻します。
4. 第1項第3号の規定によってこの特約が消滅した場合には、保険証券に裏書きし、または保険証券を回収し特約の消滅後の契約内容を記載した保険証券の再発行をします。
- (3) 主契約の被保険者が死亡したまたは高度障害状態に該当したことによりこの特約が消滅した場合には、この特約の被保険者であった者は、医師による診査および書面による告知を省略し、その者を被保険者とし、この特約を付加した無配当利率感応型10年ごと生存給付保険に加入することができます。ただし、つぎの(i)ないし(ii)のすべてに該当する場合に限りです。
- (i) この特約の消滅の日から1か月以内の申込であること
 - (ii) 無配当利率感応型10年ごと生存給付保険に付加されるこの特約のガン入院給付金日額が、この特約の消滅時のガン入院給付金日額以下、かつ、会社の定める範囲内であること
- (iv) 加入する日におけるこの特約の被保険者の年齢ならびに無配当利率感応型10年ごと生存給付保険に付加されるこの特約の保険期間および保険料払込期間が、会社の定める範囲内であること
- (v) 主契約の被保険者の死亡または高度障害状態が、この特約の被保険者の故意によらないこと
- (4) 前号の規定によりこの特約の被保険者が無配当利率感応型10

年ごと生存給付保険に加入するときは、消滅した保険契約に付加されていた特約の被保険者のうち会社の定める要件を満たす者を被保険者とする会社所定の特約についても、前号の規定を準用してその保険契約に付加して締結することができます。

(5) 主契約の被保険者が死亡または高度障害状態に該当したことによりこの特約が消滅した時に、会社がこの特約の締結また

は中途付加を取り扱っていない場合は、前2号の規定によるこの特約を付加した無配当利率感応型10年ごと生存給付保険への加入は取り扱いません。この場合、前2号の取扱に準じて、会社が定める他の特約を付加して無配当利率感応型10年ごと生存給付保険に加入することができます。

別表1 対象となる悪性新生物

1. 対象となる悪性新生物とは、平成21年3月23日総務省告示第176号に定められた分類項目中下記のものとし、分類項目の内容については、厚生労働省大臣官房統計情報部編「疾病、傷害および死因統計分類提要 ICD-10（2003年版）準拠」によるものとします。
- なお、厚生労働省大臣官房統計情報部編「疾病、傷害および死因統計分類提要」において、診断確定日以前に新たな分類提要が発行された場合は、旧分類の悪性新生物に相当する新たな分類の基本分類コードによるものとします。

| 分類項目 | 基本分類コード |
|---|---------|
| 口唇、口腔および咽頭の悪性新生物 | C00-C14 |
| 消化器の悪性新生物 | C15-C26 |
| 呼吸器および胸腔内臓器の悪性新生物 | C30-C39 |
| 骨および関節軟骨の悪性新生物 | C40-C41 |
| 皮膚の黒色腫およびその他の悪性新生物 | C43-C44 |
| 中皮および軟部組織の悪性新生物 | C45-C49 |
| 乳房の悪性新生物 | C50 |
| 女性生殖器の悪性新生物 | C51-C58 |
| 男性生殖器の悪性新生物 | C60-C63 |
| 腎尿路の悪性新生物 | C64-C68 |
| 眼、脳およびその他の中枢神経系の部位の悪性新生物 | C69-C72 |
| 甲状腺およびその他の内分泌腺の悪性新生物 | C73-C75 |
| 部位不明確、続発部位および部位不明の悪性新生物 | C76-C80 |
| リンパ組織、造血組織および関連組織の悪性新生物 | C81-C96 |
| 独立した（原発性）多部位の悪性新生物 | C97 |
| 上皮内新生物 | D00-D09 |
| 性状不詳または不明の新生物（D37-D48）中の | |
| ・真正赤血球増加症＜多血症＞ | D45 |
| ・骨髄異形成症候群 | D46 |
| ・リンパ組織、造血組織および関連組織の性状不詳または不明のその他の新生物（D47）中の | |
| ・慢性骨髄増殖性疾患 | D47.1 |
| ・本態性（出血性）血小板血症 | D47.3 |

2. 上記1において「悪性新生物」とは、新生物の形態の性状コードが悪性または上皮内癌と明示されているものをいい、厚生労働省大臣官房統計情報部編「国際疾病分類－腫瘍学 第3版」に記載された形態の性状コード中、新生物の性状を表す第5桁コードがつぎのものをいいます。

なお、厚生労働省大臣官房統計情報部編「国際疾病分類－腫瘍学」において、診断確定日以前に新たな版が発行された場合は、新たな版における第5桁コードによるものをいいます。

| 第5桁性状コード番号 |
|------------------------|
| ／2……上皮内癌 |
| 上皮内 |
| 非浸潤性 |
| 非侵襲性 |
| ／3……悪性、原発部位 |
| ／6……悪性、転移部位 |
| 悪性、続発部位 |
| ／9……悪性、原発部位または転移部位の別不詳 |

別表2 入院

「入院」とは、医師による治療が必要であり、かつ自宅等での治療が困難なため、別表3に定める病院または診療所に入り、常に医師の管理下において治療に専念することをいいます。

別表3 病院または診療所

「病院または診療所」とは、つぎの各号のいずれかに該当したものとします。

1. 医療法に定める日本国内にある病院または患者を収容する施設を有する診療所
2. 前号の場合と同等の日本国外にある医療施設

別表4 対象となる手術

「手術」とは、治療を直接の目的として、器具を用い、生体に切断、摘除などの操作を加えることをいい、下表の手術番号1～5を指します。吸引、穿刺などの処置および神経ブロックは除きます。

| 手術番号 | 手術の種類 |
|------|--|
| 1. | 悪性新生物根治手術（ファイバースコープまたは血管・バスケットカテーテルによる手術は除く。） |
| 2. | 悪性新生物根治放射線照射（50グレイ以上の照射で、施術の開始日から60日の間に1回の給付を限度とする。） |
| 3. | 悪性新生物温熱療法（施術の開始日から60日の間に1回の給付を限度とする。） |
| 4. | 悪性新生物にともなうファイバースコープまたは血管・バスケットカテーテルによる脳・喉頭・胸・腹部臓器手術（検査・処置は含まない。施術の開始日から60日の間に1回の給付を限度とする。） |
| 5. | その他の悪性新生物手術（ファイバースコープまたは血管・バスケットカテーテルによる手術は除く。） |

別表5 対象となる身体障害の状態

| 身体障害 |
|---|
| 1. 1眼の視力を全く永久に失ったもの |
| 2. 両耳の聴力を全く永久に失ったもの |
| 3. 1上肢を手関節以上で失ったかまたは1上肢の用もしくは1上肢の3大関節中の2関節の用を全く永久に失ったもの |
| 4. 1下肢を足関節以上で失ったかまたは1下肢の用もしくは1下肢の3大関節中の2関節の用を全く永久に失ったもの |
| 5. 10手指の用を全く永久に失ったもの |
| 6. 1手の5手指を失ったかまたは第1指（母指）および第2指（示指）を含んで4手指を失ったもの |
| 7. 10足指を失ったもの |
| 8. 脊柱に著しい奇形または著しい運動障害を永久に残すもの |

別表6 身体部位

| 番号 | 身体部位の名称 |
|-----|---|
| 1. | 眼球、眼球付属器および視神経 |
| 2. | 耳（内耳、中耳、外耳を含みます。）および乳様突起 |
| 3. | 鼻（鼻腔、副鼻腔および外鼻を含みます。） |
| 4. | 口腔（口唇および口蓋を含みます。）、歯、舌、顎下腺、耳下腺および舌下腺 |
| 5. | 甲状腺 |
| 6. | 咽頭および喉頭 |
| 7. | 気管、気管支、肺、胸膜および胸郭 |
| 8. | 胃および十二指腸（当該部位の手術に伴い空腸の手術を受けた場合は、空腸を含みます。） |
| 9. | 盲腸（虫垂を含みます。）および回腸 |
| 10. | 大腸 |
| 11. | 直腸および肛門 |
| 12. | 腹膜（腹腔内臓器の癒着を生じた場合を含みます。） |
| 13. | 肝臓、胆嚢および胆管 |
| 14. | 膵臓 |
| 15. | 腎臓および尿管 |
| 16. | 膀胱および尿道 |
| 17. | 睾丸および副睾丸 |
| 18. | 前立腺 |
| 19. | 乳房（乳腺を含みます。） |
| 20. | 子宮（妊娠または分娩に異常が生じた場合を含みます。） |
| 21. | 卵巣、卵管および子宮付属器 |
| 22. | 頸椎部（当該神経を含みます。） |
| 23. | 胸椎部（当該神経を含みます。） |
| 24. | 腰椎部（当該神経を含みます。） |
| 25. | 仙骨部および尾骨部（当該神経を含みます。） |
| 26. | 左肩関節部 |
| 27. | 右肩関節部 |
| 28. | 左股関節部 |
| 29. | 右股関節部 |
| 30. | 左上肢（左肩関節部を除きます。） |
| 31. | 右上肢（右肩関節部を除きます。） |
| 32. | 左下肢（左股関節部を除きます。） |
| 33. | 右下肢（右股関節部を除きます。） |
| 34. | 子宮体部（帝王切開を受けた場合に限り。） |
| 35. | 鼠蹊部（鼠蹊ヘルニア、陰嚢ヘルニアまたは大腿ヘルニアが生じた場合に限り。） |
| 36. | 外傷または手術を受けた部位（会社が指定した外傷または手術の後遺症に限り。） |
| 37. | 身体表層の腫瘍、ケロイドまたは母斑（あざ）がある部位（会社が指定した腫瘍、ケロイドまたは母斑に限り。） |
| 38. | 食道および横隔膜 |
| 39. | 皮膚 |

備考

1. 治療を直接の目的とした手術

美容整形上の手術、疾病を直接の原因としない不妊手術、診断・検査（生検、腹腔鏡検査など）のための手術などは、「治療を直接の目的とした手術」には該当しません。

2. 眼の障害（視力障害）

- (1) 視力の測定は、万国式視力表により、1眼ずつ、きょう正視力について測定します。
- (2) 「視力を全く永久に失ったもの」とは、視力が0.02以下になって回復の見込のない場合をいいます。
- (3) 視野狭さくおよび眼瞼下垂による視力障害は視力を失ったものとはみなしません。

3. 耳の障害（聴力障害）

- (1) 聴力の測定は、日本工業規格に準拠したオージオメータで行ないます。
- (2) 「聴力を全く永久に失ったもの」とは、周波数500・1,000・2,000ヘルツにおける聴力レベルをそれぞれ a・b・c デシベルとしたとき
$$1/4 (a + 2b + c)$$
の値が90デシベル以上（耳介に接しても大声語を理解しえないもの）で回復の見込のない場合をいいます。

4. 上・下肢の障害

- (1) 「上・下肢の用を全く永久に失ったもの」とは、完全にその運動機能を失ったものをいい、上・下肢の完全運動麻痺、または上・下肢においてそれぞれ3大関節（上肢においては肩関節、ひじ関節および手関節、下肢においてはまた関節、ひざ関節および足関節）の完全強直で回復の見込のない場合をいいます。
- (2) 「関節の用を全く永久に失ったもの」とは、関節の完全強直で、回復の見込のない場合、または人工骨頭もしくは人工関節をそう入置換した場合をいいます。

5. 脊柱の障害

- (1) 「脊柱の著しい奇形」とは、脊柱の奇形が通常の衣服を着用しても外部からみて明らかにわかる程度以上のものをいいます。
- (2) 「脊柱の著しい運動障害」とは、頸椎における完全強直の場合、または胸椎以下における前後屈、左右屈および左右回旋の3種の運動のうち、2種以上の運動が生理的範囲の2分の1以下に制限された場合をいいます。

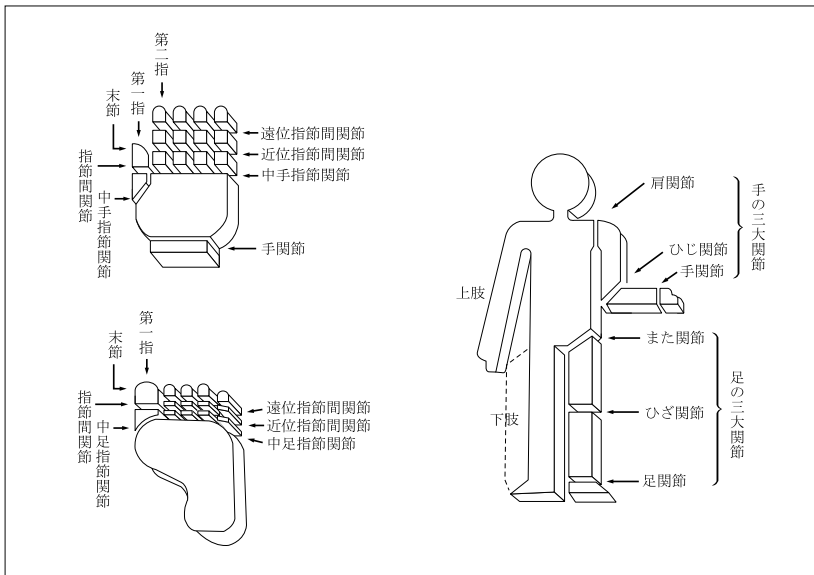
6. 手指の障害

- (1) 手指の障害については、5手指をもって1手として取り扱い、個々の指の障害につきそれぞれ等級を定めてこれを合わせることはありません。
- (2) 「手指を失ったもの」とは、第1指（母指）においては指節間関節、その他の手指は近位指節間関節以上を失ったものをいいます。
- (3) 「手指の用を全く永久に失ったもの」とは、手指の末節の2分の1以上を失った場合、または手指の中手指節間関節もしくは近位指節間関節（第1指（母指）においては指節間関節）の運動範囲が生理的運動範囲の2分の1以下で回復の見込のない場合をいいます。

7. 足指の障害

「足指を失ったもの」とは、足指全部を失ったものをいいます。

参考 身体部位の名称はつぎの図のとおりとします。



別表7 請求書類

| 項 目 | | 請 求 書 類 |
|-----|----------------------------|--|
| 1 | ガン入院給付金の請求 <第2条> | (1) 会社所定の請求書 (2) 会社所定の診断書 (3) この特約の被保険者の住民票（ただし、住民票では事実関係が不明確な場合には、戸籍抄本） (4) ガン入院給付金の受取人の戸籍抄本および印鑑証明書 (5) 保険証券 |
| 2 | ガン手術給付金の請求 <第2条> | (1) 会社所定の請求書 (2) 会社所定の診断書 (3) この特約の被保険者の住民票（ただし、住民票では事実関係が不明確な場合には、戸籍抄本） (4) ガン手術給付金の受取人の戸籍抄本および印鑑証明書 (5) 保険証券 |
| 3 | 特約保険料の払込免除の 請求 <第4条> | (1) 会社所定の請求書 (2) 会社所定の診断書 (3) 不慮の事故であることを証する書類 (4) この特約の被保険者の住民票（ただし、住民票では事実関係が不明確な場合には、戸籍抄本） (5) 保険証券 |
| 4 | 特約の復活 <第11条> | (1) 会社所定の特約の復活請求書兼告知書 |

注 会社は、上記以外の書類の提出を求め、または上記の提出書類の省略を認めることがあります。また、4の請求については、会社の指定した医師に被保険者の診断を行なわせることがあります。なお、書類の提出以外の方法（会社の定める方法に限ります。）により請求を行なった場合には、請求を会社が受付した日を請求書類が会社に到着した日とみなします。

無解約返戻金型非喫煙者ガン診断給付特約（生存給付保険用）（15）条項〈目次〉

○この特約の趣旨

- 第1条 特約の被保険者
- 第2条 ガン診断給付金の支払
- 第3条 ガン診断給付金の請求、支払時期および支払場所
- 第4条 特約保険料の払込免除
- 第5条 特約保険料の払込を免除しない場合
- 第6条 特約保険料の払込免除の請求
- 第7条 特約の締結および責任開始期
- 第8条 特約の保険期間、保険料払込期間および保険料の払込
- 第9条 不足特約保険料の差引
- 第10条 特約の失効
- 第11条 特約の復活
- 第12条 詐欺による取消
- 第13条 ガン責任開始日前にガンと診断確定されたことによる無効
- 第14条 告知義務
- 第15条 告知義務違反による解除
- 第16条 重大事由による解除
- 第17条 特約の解約
- 第18条 特約の消滅
- 第19条 払戻金

- 第20条 ガン診断給付金の受取人によるこの特約の存続
- 第21条 ガン診断給付金額の減額
- 第22条 喫煙歴の誤りの処理
- 第23条 契約者配当金
- 第24条 時効
- 第25条 管轄裁判所
- 第26条 特約の更新
- 第27条 特約を中途付加する場合の取扱
- 第28条 特約に特別条件を付ける場合の取扱
- 第29条 主約款の規定の準用
- 第30条 主契約が無配当利率感応型10年ごと連生生存給付保険の場合の取扱
- 第31条 この特約の被保険者が主契約の被保険者以外の者の場合の取扱
- 別表1 対象となるガン
- 別表2 病院または診療所
- 別表3 入院
- 別表4 対象となる身体障害の状態
- 別表5 身体部位
- 別表6 請求書類

無解約返戻金型非喫煙者ガン診断給付特約（生存給付保険用）（15）条項

この特約の趣旨

この特約は、自らの健康に留意し、健全な生活習慣を送る者を被保険者の対象とし、被保険者が、ガンに罹患した場合に所定の給付を行なうことを主な内容とするものです。

（特約の被保険者）

第1条 この特約の被保険者は、この特約の締結時において会社所定の要件を満たす者となります。

（ガン診断給付金の支払）

第2条 この特約において支払うガン診断給付金はつぎのとおりです。

| 名称 | 支払額 | 受取人 | ガン診断給付金を支払う場合（以下、「支払事由」といいます。） |
|---------|---|-----------------------------|---|
| ガン診断給付金 | 悪性新生物診断給付金 ガン診断給付金額 ただし、(2)に該当した場合には、ガン診断給付金額の50% | この特約の被保険者以外の者に変更することはできません。 | この特約の被保険者がこの特約の保険期間中につき各号のいずれかに該当したとき (1)この特約の責任開始期（復活の取扱が行なわれた場合は、最後の復活の際の責任開始期。以下同じ。）の属する日からその日を含めて90日を経過した日の翌日（以下、「ガン責任開始日」といいます。）以後に、初めて別表1に定めるガン（以下、「ガン」といいます。）のうち悪性新生物（以下、「悪性新生物」といいます。）に罹患したと日本の医師または歯科医師の資格を持つ者（日本の医師または歯科医師の資格を持つ者と同等の日本国外の医師または歯科医師を含みます。以下同じ。）によって病理組織学的所見（剖検、生検）、細胞学的所見、画像診断所見（X線、CT、MRI等）、理学的所見、臨床学的所見および手術所見の全部またはいずれかにより客観的に診断確定（以下、「診断確定」といいます。）されたとき (2)(1)の初めて悪性新生物と診断確定された日からその日を含めて2年を経過した日の翌日以後に、診断確定された悪性新生物の治療を目的として別表2に定める病院または診療所における別表3に定める入院（以下、「入院」といいます。）を開始したとき |
| | 上皮内新生物診断給付金 ガン診断給付金額の50% | | この特約の被保険者がこの特約のガン責任開始日以後のこの特約の保険期間中に、初めて別表1に定めるガンのうち上皮内新生物（以下、「上皮内新生物」といいます。）に罹患したと日本の医師または歯科医師の資格を持つ者によって診断確定されたとき |

（悪性新生物以外の原因による入院中に悪性新生物と診断確定された場合の取扱）

2. この特約の被保険者が悪性新生物以外の原因による入院中に悪性新生物と診断確定され、その悪性新生物の治療を開始したときは、その日から悪性新生物の治療を目的として入院を開始したも

のとみなして、本条の規定を適用します。

（悪性新生物による入院が継続している場合の取扱）

3. この特約の被保険者がガン責任開始日前を含めて初めて悪性新生物と診断確定された日または悪性新生物診断給付金の支払われることとなった最終の入院の開始日からその日を含めて2年を経

過した日の翌日に、診断確定された悪性新生物の治療を目的とした入院を継続している場合には、その日に入院を開始したものとみなして、本条の規定を適用します。

（最終の入院開始日から2年以内に悪性新生物診断給付金の支払事由に該当した場合の取扱）

- この特約の被保険者が悪性新生物診断給付金の支払われることとなった最終の入院の開始日からその日を含めて2年以内に悪性新生物診断給付金の支払事由に該当した場合には、第1項の規定にかかわらず、悪性新生物診断給付金を支払いません。

（法人契約の取扱）

- 保険契約者が法人で、かつ、主たる保険契約（以下、「主契約」といいます。）の死亡給付金受取人（死亡給付金の一部の受取人である場合を含みます。）が保険契約者である場合には、第1項の規定にかかわらず、ガン診断給付金の受取人は保険契約者とします。この場合、ガン診断給付金の受取人を保険契約者以外の者に変更することはできません。

（ガン診断給付金の請求、支払時期および支払場所）

- ガン診断給付金の支払事由が生じたときは、保険契約者またはこの特約の被保険者は、すみやかに会社に通知してください。
- 支払事由の生じたガン診断給付金の受取人は、会社に、請求書類（別表6）を提出して、ガン診断給付金を請求してください。
- ガン診断給付金を支払うために必要な事項の確認に際し、保険契約者、この特約の被保険者またはガン診断給付金の受取人が正当な理由がなく当該確認を妨げ、またはこれに応じなかったとき（会社の指定した医師による必要な診断に応じなかったときを含みます。）は、会社は、これにより当該事項の確認が遅延した期間の遅滞の責任を負わず、その間はガン診断給付金を支払いません。
- ガン診断給付金の支払時期および支払場所に関する規定は、主契約の普通保険約款（以下、「主約款」といいます。）の支払時期および支払場所に関する規定を準用します。

（特約保険料の払込免除）

- この特約の被保険者が、この特約の責任開始期以後に発生した主約款に規定する不慮の事故（以下、「不慮の事故」といいます。）による傷害を直接の原因として、その事故の日からその日を含めて180日以内のこの特約の保険料払込期間中に別表4に定める身体障害の状態（以下、「身体障害状態」といいます。）に該当したときは、会社は、つぎに到来する月単位の契約応当日以降のこの特約の保険料の払込を免除します。この場合、責任開始期前にすでに生じていた障害状態に、責任開始期以後の傷害を原因とする障害状態が新たに加わって、身体障害状態に該当したときも同様とします。
- この特約の被保険者が、この特約の責任開始期前に発生した不慮の事故による傷害を直接の原因としてこの特約の責任開始期以後に身体障害状態に該当した場合でも、つぎの各号のいずれかに該当したときは、この特約の責任開始期以後の傷害を原因として身体障害状態に該当したものとみなして本条の規定を適用します。
 - この特約の締結または復活の際、告知等により会社がその傷害について知っていたとき、または過失のためこれを知らなかったとき。ただし、事実の一部が告知されなかったことにより、その傷害に関する事実を会社が正確に知ることができなかった場合を除きます。
 - その傷害について、この特約の責任開始期前に、この特約の被保険者が医師の診療を受けたことがなく、かつ、健康診断等において異常の指摘を受けたことがないとき。ただし、その傷害による症状について、保険契約者またはこの特約の被保険者が認識または自覚していた場合を除きます。
- この特約の保険料の払込が免除された場合には、以後月単位の契約応当日ごとに所定のこの特約の保険料が払い込まれたものとして取り扱います。
- 保険料の払込が免除されたこの特約については、この特約の保険料の払込免除事由の発生時以後、第21条（ガン診断給付金額の減額）の規定を適用しません。
- 猶予期間中にこの特約の保険料の払込免除事由が生じたときは、保険契約者は、その猶予期間満了の日までにその事由が生じた時におけるこの特約の未払込保険料を払い込んでください。この未払込保険料が払い込まれない場合には、会社は、免除事由の発生により免除すべきこの特約の保険料の払込を免除しません。

（特約保険料の払込を免除しない場合）

第5条 この特約の被保険者がつぎのいずれかによって前条の規定に該当した場合には、会社は、この特約の保険料の払込を免除しません。

- 保険契約者またはこの特約の被保険者の故意または重大な過失
 - この特約の被保険者の犯罪行為
 - この特約の被保険者の精神障害を原因とする事故
 - この特約の被保険者の泥酔の状態を原因とする事故
 - この特約の被保険者が法令に定める運転資格を持たないで運転している間に生じた事故
 - この特約の被保険者が法令に定める酒気帯び運転またはこれに相当する運転をしている間に生じた事故
 - 地震、噴火または津波
 - 戦争その他の変乱
- この特約の被保険者が前項第7号または第8号の原因によって身体障害状態に該当した場合でも、その原因によって身体障害状態に該当したこの特約の被保険者の数の増加が、この特約の計算の基礎に及ぼす影響が少ないと認めるときは、会社は、この特約の保険料の払込を免除することがあります。

（特約保険料の払込免除の請求）

- この特約の保険料の払込免除事由が生じたときは、保険契約者またはこの特約の被保険者は、すみやかに会社に通知してください。
- 保険契約者は、会社に、請求書類（別表6）を提出して、この特約の保険料の払込免除を請求してください。
- この特約の保険料の払込免除の請求に際しては、第3条（ガン診断給付金の請求、支払時期および支払場所）の規定を準用します。

（特約の締結および責任開始期）

- この特約は、主契約締結の際、保険契約者の申出によって、主契約に付加して締結します。
- この特約の責任開始期は、主契約の責任開始期と同一とします。

（特約の保険期間、保険料払込期間および保険料の払込）

- 保険契約者は、会社の定める範囲内で、この特約の保険期間および保険料払込期間を定めることができます。
- この特約の保険料は、この特約の保険料払込期間中、主約款に定める特約の保険料の払込に関する規定により払い込まれるものとします。

（不足特約保険料の差引）

- この特約の保険料が払い込まれないまま、猶予期間中に、ガン診断給付金の支払事由が生じたときには、会社は、その支払事由が生じた時の不足特約保険料（未払いの特約の保険料（主契約に付加されている特約およびこの特約の未払込保険料の合計額をいいます。）から主契約の積立金を差し引いた金額をいいます。以下、本条において同じ。）を支払うべき金額から差し引きます。
- 前項の場合、支払うべき金額が差し引くべき不足特約保険料に不足する場合は、保険契約者は、その猶予期間の満了する日までに、不足特約保険料を払い込むことを要します。この不足特約保険料が払い込まれない場合には、会社は、支払事由の発生により支払うべき金額を支払いません。

（特約の失効）

- 主約款に規定する猶予期間が経過したときは、この特約はその猶予期間満了の日の翌日から効力を失います。
- 前項の規定にかかわらず、つぎの各号のいずれかに該当する場合、この特約は効力を失いません。
 - この特約の保険料の払込が免除されている場合
 - この特約の保険料払込期間満了の日までのこの特約の保険料が払い込まれている場合

（特約の復活）

- 主契約の復活請求の際に別段の申出がない場合は、この特約も同時に復活の請求があったものとします。
- 前項に定めるほか、保険契約者は、前条第1項の規定によってこの特約が効力を失った日からその日を含めて3か月以内であれば、請求書類（別表6）を会社の本社または会社の指定した場所に提出してこの特約の復活を請求することができます。
- 会社は、前2項の規定によって請求された復活を承諾した場合には、主約款の保険契約の復活の規定を準用して、この特約の復

活の取扱をします。

4. 前項の場合、新たな保険証券を発行せず、その旨を保険契約者に通知します。

(詐欺による取消)

第12条 この特約の締結または復活に際して、保険契約者、この特約の被保険者またはガン診断給付金の受取人に詐欺の行為があったときは、会社は、この特約を取り消すことができます。この場合、すでに払い込んだこの特約の保険料は払い戻しません。

(ガン責任開始日前にガンと診断確定されたことによる無効)

第13条 この特約の被保険者が告知前または告知の時からこの特約のガン責任開始日前までにガンと診断確定されていた場合には、保険契約者またはこの特約の被保険者の、その事実の知、不知にかかわらずこの特約は無効とします。

2. 前項の場合、すでに払い込まれたこの特約の保険料は、つぎの各号のとおり取り扱います。

- (1) 告知前に、この特約の被保険者がガンと診断確定されていた事実を、保険契約者およびこの特約の被保険者がともに知らなかったときは、保険契約者に払い戻します。
- (2) 告知前に、この特約の被保険者がガンと診断確定されていた事実を、保険契約者またはこの特約の被保険者のいずれか1人でも知っていたときは、払い戻しません。
- (3) 告知の時からこの特約のガン責任開始日前までにこの特約の被保険者がガンと診断確定されていた場合には、保険契約者に払い戻します。

3. 本条の適用がある場合は、第15条(告知義務違反による解除)および第16条(重大事由による解除)の規定は適用しません。

(告知義務)

第14条 会社が、この特約の締結または復活の際、この特約の被保険者の健康状態、喫煙歴等に関して、ガン診断給付金の支払事由または保険料の払込免除事由の発生に関する重要な事項のうち会社所定の書面で告知を求めた事項について、保険契約者またはこの特約の被保険者は、その書面により告知することを要します。ただし、会社の指定する医師が口頭で質問した事項については、その医師に口頭により告知することを要します。

(告知義務違反による解除)

第15条 保険契約者またはこの特約の被保険者が、故意または重大な過失によって、前条の規定により会社が告知を求めた事項について、事実を告げなかったか、または事実でないことを告げた場合には、会社は、将来に向かってこの特約を解除することができます。

2. 会社は、ガン診断給付金の支払事由または保険料の払込免除事由の生じた後においても、前項の規定によってこの特約を解除することができます。この場合には、ガン診断給付金を支払わず、または保険料の払込を免除しません。また、すでにガン診断給付金を支払っていたときはその返還を請求し、または、すでに保険料の払込を免除していたときは、払込を免除した保険料の払込がなかったものとみなして取り扱います。

3. 前項の規定にかかわらず、ガン診断給付金の支払事由または保険料の払込免除事由の発生が解除の原因となった事実によらなかったことを保険契約者またはこの特約の被保険者が証明したときは、ガン診断給付金を支払いまたは保険料の払込を免除します。

4. 本条の規定によってこの特約を解除するときは、会社は、その旨を保険契約者に通知します。ただし、保険契約者またはその住所もしくは居所が不明であるか、その他正当な理由によって保険契約者に通知できない場合にはこの特約の被保険者に通知します。

5. 会社は、つぎのいずれかの場合には、本条によるこの特約の解除をすることができません。

- (1) 会社が、この特約の締結または復活の際、解除の原因となる事実を知っていたとき、または過失のためこれを知らなかったとき
- (2) 会社のためにこの特約の締結の媒介を行なうことができる者(会社のためにこの特約の締結の代理を行なうことができる者を除き、以下、本条において「保険媒介者」といいます。)が、保険契約者またはこの特約の被保険者が前条に規定する告知をすることを妨げたとき
- (3) 保険媒介者が、保険契約者またはこの特約の被保険者に対し、前条に規定する告知をしないことを勧めたとき、または事実でないことを告げることを勧めたとき

- (4) 会社が、解除の原因となる事実を知った日からその日を含めて1か月を経過したとき

- (5) 責任開始期の属する日からその日を含めて2年以内に、ガン診断給付金の支払事由または保険料の払込免除事由が生じなかったとき

6. 前項第2号および第3号の場合には、各号に規定する保険媒介者の行為がなかったとしても、保険契約者またはこの特約の被保険者が、前条の規定により会社が告知を求めた事項について、事実を告げなかったかまたは事実でないことを告げたとき認められる場合には、適用しません。

(重大事由による解除)

第16条 会社は、つぎの各号のいずれかに定める事由が生じた場合には、この特約を将来に向かって解除することができます。

- (1) 保険契約者、この特約の被保険者またはガン診断給付金の受取人がこの特約のガン診断給付金(保険料の払込免除を含みます。以下、本項において同じ。)を詐取する目的もしくは他人に詐取させる目的で事故招致(未遂を含みます。)をした場合
- (2) この特約のガン診断給付金の請求に関し、ガン診断給付金の受取人の詐欺行為(未遂を含みます。)があった場合
- (3) 他の保険契約との重複によって、この特約の被保険者にかかる給付金額等の合計額が著しく過大であって、保険制度の目的に反する状態がもたらされるおそれがある場合
- (4) 保険契約者、この特約の被保険者またはガン診断給付金の受取人が、つぎのいずれかに該当する場合
 - (イ) 暴力団、暴力団員(暴力団員でなくなった日から5年を経過しない者を含みます。)、暴力団準構成員、暴力団関係企業その他の反社会的勢力(以下、「反社会的勢力」といいます。)に該当すると認められること
 - (ロ) 反社会的勢力に対して資金等を提供し、または便宜を供与するなどの関与をしていると認められること
 - (ハ) 反社会的勢力を不当に利用していると認められること
 - (ニ) 保険契約者またはこの特約のガン診断給付金の受取人が法人の場合、反社会的勢力がその法人の経営を支配し、またはその法人の経営に実質的に関与していると認められること
 - (ホ) その他反社会的勢力と社会的に非難されるべき関係を有していると認められること

- (5) 主契約、主契約に付加されている他の特約もしくは他の保険契約が重大事由によって解除され、または保険契約者、この特約の被保険者またはガン診断給付金の受取人が他の保険者との間で締結した保険契約もしくは共済契約が重大事由により解除されるなどにより、会社の保険契約者、この特約の被保険者またはガン診断給付金の受取人に対する信頼を損ない、この特約を継続することを期待しえない第1号から前号までに掲げる事由と同等の事由がある場合

2. 会社は、ガン診断給付金の支払事由または保険料の払込免除事由(以下、本項において「支払事由等」といいます。)が生じた後においても、前項の規定によりこの特約を解除することができます。この場合には、前項各号に定める事由の発生時以後に生じた支払事由等によるガン診断給付金を支払わず、または保険料の払込を免除しません。また、この場合に、すでにガン診断給付金を支払っていたときはその返還を請求し、または、すでに保険料の払込を免除していたときは、払込を免除した保険料の払込がなかったものとみなして取り扱います。
3. 本条の規定によってこの特約を解除するときは、前条第4項の規定を準用します。

(特約の解約)

第17条 保険契約者は、いつでも将来に向かって、この特約を解約することができます。

2. この特約が解約された場合には、保険証券に裏書き、または保険証券を回収し特約の解約後の契約内容を記載した新たな保険証券を発行(以下、「保険証券の再発行」といいます。)します。

(特約の消滅)

第18条 つぎの各号のいずれかの事由が生じた場合には、この特約は、その事由が生じた時に消滅します。

- (1) 主契約の死亡給付金、高度障害給付金または災害死亡給付金を支払ったとき
 - (2) 主契約が前号以外の事由により消滅したとき
2. 前項第2号の規定によってこの特約が消滅した場合で、主契約

の責任準備金を払い戻すときは、会社は、この特約の責任準備金を保険契約者に払い戻します。

（払戻金）

第19条 この特約に対する解約返戻金はありません。

2. 保険契約者に払い戻すべき責任準備金は、保険料払込期間中の特約については、この特約の保険料が払い込まれた年月数により、保険料払込期間満了後の特約については、その経過した年月数により計算します。

（ガン診断給付金の受取人によるこの特約の存続）

第20条 保険契約者以外の者でこの特約の解約をすることができる者（以下、「債権者等」といいます。）によるこの特約の解約は、解約の通知が会社に到達した時から1か月を経過した日に効力を生じます。

2. 前項の解約が通知された場合でも、通知の時ににおいて保険契約者ではないガン診断給付金の受取人は、保険契約者の同意を得て、前項の期間が経過するまでの間に、当該解約の通知が会社に到達した日に解約の効力が生じたとすれば会社が債権者等に支払うべき金額を債権者等に支払い、かつ会社にその旨を通知したときは、前項の解約はその効力を生じません。

（ガン診断給付金額の減額）

第21条 保険契約者は、将来に向かってガン診断給付金額を減額することができます。ただし、減額後のガン診断給付金額が会社の定める金額に満たない場合には、この取扱をしません。

2. ガン診断給付金額を減額したときは、減額分は解約したものと取り扱います。

3. ガン診断給付金額の減額をした場合には、保険証券に裏書き、または保険証券を回収しガン診断給付金額の減額後の契約内容を記載した保険証券の再発行をします。

（喫煙歴の誤りの処理）

第22条 告知書に記載されたこの特約の被保険者の喫煙歴に誤りがあった場合は、会社の定める方法によりこの特約の保険料および主契約の積立金を更正します。ただし、ガン診断給付金の支払事由が生じた後に誤りが発見された場合は、会社の定める方法によりこの特約の保険料の不足分を支払金額と精算することがあります。

（契約者配当金）

第23条 この特約に対する契約者配当金はありません。

（時効）

第24条 ガン診断給付金、払戻金その他この特約にもとづく諸支払金の支払または特約保険料の払込免除を請求する権利は、その請求権者が、その権利を行使できるようになった時から3年間請求がない場合には消滅します。

（管轄裁判所）

第25条 この特約におけるガン診断給付金または保険料の払込の免除の請求に関する訴訟については、主約款の管轄裁判所の規定を準用します。

（特約の更新）

第26条 この特約の保険期間が満了する場合、保険契約者がその満了の日の2か月前までにこの特約を継続しない旨を会社に通知しない限り、更新の請求があったものとし、この特約は、保険期間満了の日の翌日に更新して継続します。この場合、この特約の保険期間満了の日の翌日を更新日とします。ただし、つぎの各号のいずれかに該当する場合は除きます。

(1) 更新後のこの特約の保険期間満了の日の翌日におけるこの特約の被保険者の年齢が会社の定める範囲を超える場合

(2) 更新前のこの特約に特別保険料の領収による特別条件が付けられている場合

2. 更新後のこの特約の保険期間は、更新前のこの特約の保険期間と同一年数とします。ただし、前項第1号の規定に該当する場合には、会社の定める保険期間の範囲内で保険期間を短縮して更新します。

3. 前項の規定にかかわらず、保険契約者から請求があった場合には、更新日におけるこの特約の被保険者の年齢が会社の定める範囲内であれば、保険期間を終身に変更して更新することができます。ただし、つぎの各号のいずれかに該当する場合には、この取扱をしません。

(1) 更新前のこの特約の保険料の払込が免除されている場合

(2) 更新前のこの特約に特別条件が付けられている場合

4. 更新されたこの特約の保険期間および保険料払込期間の計算は更新日を基準として行ない、更新後のこの特約の保険料は、更新日現在のこの特約の被保険者の年齢によって計算します。

5. 更新後のこの特約の第1回保険料は、更新日に主契約の積立金から払い込まれるものとします。この場合、第9条（不足特約保険料の差引）の規定を準用します。

6. 更新後のこの特約の第1回保険料が猶予期間中に払い込まれなかったときは、この特約の更新はなかったものとし、この特約は、更新前のこの特約の保険期間満了時に遡って消滅します。

7. 保険契約者は、この特約の保険期間満了の日の2か月前までにガン診断給付金額の減額を請求した場合は、更新後のガン診断給付金額を減額することができます。ただし、減額後のガン診断給付金額が会社の定める金額に満たない場合には、この取扱をしません。

8. この特約が更新された場合には、その旨を保険契約者に通知し、つぎの各号によって取り扱います。

(1) 更新後のこの特約には、更新時の特約条項および保険料率が適用されます。

(2) 第2条（ガン診断給付金の支払）、第4条（特約保険料の払込免除）、第13条（ガン責任開始日前にガンと診断確定されたことによる無効）および第15条（告知義務違反による解除）に関しては、更新前のこの特約の保険期間と更新後のこの特約の保険期間とは継続されたものとします。

(3) この特約が更新されたときには、新たな保険証券を発行しません。

9. 更新時に、会社がこの特約の締結または中途付加を取り扱っていない場合は、この特約の更新は取り扱いません。この場合、保険契約者から特段の申出がない限り、更新の取扱に準じて、会社が定めるこの特約に類似する他の特約を更新時に付加します。

（特約を中途付加する場合の取扱）

第27条 この特約は、第7条（特約の締結および責任開始期）に定めるほか、主契約の締結後、保険契約者の申出により主契約に付加して締結します。この場合、この特約を締結することを中途付加といいます。

2. 前項に規定する中途付加は、つぎの各号の規定により取り扱います。

(1) この特約の中途付加を承諾した場合には、会社は、保険契約者がこの特約の中途付加の申出をした日と中途付加するこの特約の被保険者に関する告知の日とのいずれか遅い日の直後に到来する主契約の月単位の契約応当日から責任を負います。この場合、この特約の責任開始の日を中途付加日とし、この特約の第1回保険料は、中途付加日に主契約の積立金から払い込まれるものとします。ただし、この特約の第1回保険料が中途付加日に払い込まれなかった場合には、中途付加の申出はなかったものとします。

(2) 中途付加するこの特約の保険期間および保険料払込期間は、中途付加日から会社の定める範囲内で保険契約者が選択した保険期間および保険料払込期間の満了日までとします。

(3) 中途付加するこの特約の保険料は、中途付加日におけるこの特約の被保険者の年齢により計算します。

3. 本条の規定によりこの特約を中途付加した場合には、新たな保険証券を発行せず、保険証券に裏書き、または保険証券を回収し特約の中途付加後のつぎの各号に定める事項を記載した保険証券の再発行をします。

(1) 会社名

(2) 保険契約者の氏名または名称

(3) この特約の被保険者の氏名

(4) この特約のガン診断給付金の受取人の氏名または名称その他のその受取人を特定するために必要な事項

(5) この特約の保険期間

(6) この特約のガン診断給付金額

(7) この特約の保険料およびその払込方法

(8) 中途付加日

(9) 保険証券を再発行した年月日

（特約に特別条件を付ける場合の取扱）

第28条 この特約を主契約に付加する際、この特約の被保険者の健康状態その他が会社の標準とする普通の危険に適合しない場合には、会社は、その危険の種類および程度に応じて、つぎの各号

の1つまたはそれらを併用した特別条件を付してこの特約上の責任を負います。

(1) 特別保険料の領収

この特約の被保険者の契約年齢による普通保険料に会社の定める特別保険料を加えたものをこの特約の保険料とします。

(2) 特定部位についての不担保

この特約の被保険者が会社の定める特定部位不担保期間中に、別表5に定める身体部位のうち、この特約を主契約に付加する際に会社が指定した特定部位に生じたガンを直接の原因として第2条（ガン診断給付金の支払）の規定に該当した場合はガン診断給付金は支払いません。

(3) 特定障害状態についての不担保

不担保とする特定障害は、視力障害および聴力障害とし、つぎの(イ)および(ロ)のとおり取り扱います。

(イ) 視力障害

この特約の被保険者が身体障害状態のうち、「1眼の視力を全く永久に失ったもの」に該当し、この特約の保険料の払込免除事由が生じた場合でも、会社は、この特約の保険料の払込免除を行いません。

(ロ) 聴力障害

この特約の被保険者が身体障害状態のうち、「両耳の聴力を全く永久に失ったもの」に該当し、この特約の保険料の払込免除事由が生じた場合でも、会社は、この特約の保険料の払込免除を行いません。

2. 前項の規定によりこの特約に付けた条件は、保険証券に記載します。

3. 本条の規定により特別保険料の領収による特別条件が付けられた場合の払戻金については、つぎのとおり取り扱います。

(1) 特別保険料に対する責任準備金がある場合、責任準備金を払い戻すときは、特別保険料に対する責任準備金を第19条（払戻金）に規定する責任準備金に加えて払い戻します。

(2) 前号の特別保険料に対する責任準備金は、第19条の規定を準用して計算します。

(3) 特別保険料に対する解約返戻金はありません。

（主約款の規定の準用）

第29条 この特約に別段の定めのない場合には、主約款の規定を準用します。

（主契約が無配当利率感応型10年ごと連生生存給付保険の場合の取扱）

第30条 主契約が無配当利率感応型10年ごと連生生存給付保険の場合、第18条（特約の消滅）の適用に際しては、第1項第1号中「主契約の死亡給付金、高度障害給付金または災害死亡給付金」とあるのを「この特約と同一被保険者の主契約の死亡給付金、高度障害給付金または災害死亡給付金」と読み替えます。

（この特約の被保険者が主契約の被保険者以外の者の場合の取扱）

第31条 この特約の被保険者が主契約の被保険者以外の者の場合には、つぎの各号の規定により取り扱います。

(1) 第18条（特約の消滅）をつぎのとおり読み替えます。この場

合、前条の規定は適用しません。

第18条 つぎの各号のいずれかの事由が生じた場合には、この特約は、その事由が生じた時に消滅します。

(1) 主契約の死亡給付金、高度障害給付金または災害死亡給付金（主契約が無配当利率感応型10年ごと連生生存給付保険の場合は、第二死亡給付金、第二高度障害給付金または第二災害死亡給付金）を支払ったとき

(2) 主契約が前号以外の事由により消滅したとき

(3) この特約の被保険者が死亡または主約款に規定する高度障害状態（以下、「高度障害状態」といいます。）に該当したとき

2. 前項第1号の規定によってこの特約が消滅した場合には、会社は、この特約の責任準備金を保険契約者に払い戻します。

3. 第1項第2号の規定によってこの特約が消滅した場合で、主契約の責任準備金を払い戻すときは、会社は、この特約の責任準備金を保険契約者に払い戻します。

4. 第1項第3号の規定によってこの特約が消滅した場合には、保険証券に裏書し、または保険証券を回収し特約の消滅後の契約内容を記載した保険証券の再発行をします。

(2) 主契約の被保険者が死亡または高度障害状態に該当したことによりこの特約が消滅した場合には、この特約の被保険者であった者は、医師による診査および書面による告知を省略し、その者を被保険者とし、この特約を付加した無配当利率感応型10年ごと生存給付保険に加入することができます。ただし、つぎの(イ)ないし(ニ)のすべてに該当する場に限りです。

(イ) この特約の消滅の日から1か月以内の申込であること

(ロ) 無配当利率感応型10年ごと生存給付保険に付加されるこの特約のガン診断給付金額が、この特約の消滅時のガン診断給付金額以下、かつ、会社の定める範囲内であること

(ハ) 加入する日におけるこの特約の被保険者の年齢ならびに無配当利率感応型10年ごと生存給付保険に付加されるこの特約の保険期間および保険料払込期間が、会社の定める範囲内であること

(ニ) 主契約の被保険者の死亡または高度障害状態が、この特約の被保険者の故意によらないこと

(3) 前号の規定によりこの特約の被保険者が無配当利率感応型10年ごと生存給付保険に加入するときは、消滅した保険契約に付加されていた特約の被保険者のうち会社の定める要件を満たす者を被保険者とする会社所定の特約についても、前号の規定を準用してその保険契約に付加して締結することができます。

(4) 主契約の被保険者が死亡または高度障害状態に該当したことによりこの特約が消滅した時に、会社がこの特約の締結または中途付加を取り扱っていない場合は、前2号の規定によるこの特約を付加した無配当利率感応型10年ごと生存給付保険への加入は取り扱いません。この場合、前2号の取扱に準じて、会社が定める他の特約を付加して無配当利率感応型10年ごと生存給付保険に加入することができます。

別表1 対象となるガン

対象となるガンとは、「悪性新生物」および「上皮内新生物」とし、それぞれつぎに定めるものとします。

1. 悪性新生物

(1) 悪性新生物とは、平成21年3月23日総務省告示第176号に定められた分類項目中下記のものとし、分類項目の内容については、厚生労働省大臣官房統計情報部編「疾病、傷害および死因統計分類提要 ICD-10（2003年版）準拠」によるものとします。

なお、厚生労働省大臣官房統計情報部編「疾病、傷害および死因統計分類提要」において、診断確定日以前に新たな分類提要が施行された場合は、旧分類の悪性新生物に相当する新たな分類の基本分類コードによるものとします。

| 分類項目 | 基本分類コード |
|---|---------|
| 口唇、口腔および咽頭の悪性新生物 | C00-C14 |
| 消化器の悪性新生物 | C15-C26 |
| 呼吸器および胸腔内臓器の悪性新生物 | C30-C39 |
| 骨および関節軟骨の悪性新生物 | C40-C41 |
| 皮膚の黒色腫およびその他の悪性新生物 | C43-C44 |
| 中皮および軟部組織の悪性新生物 | C45-C49 |
| 乳房の悪性新生物 | C50 |
| 女性生殖器の悪性新生物 | C51-C58 |
| 男性生殖器の悪性新生物 | C60-C63 |
| 腎尿路の悪性新生物 | C64-C68 |
| 眼、脳およびその他の中枢神経系の部位の悪性新生物 | C69-C72 |
| 甲状腺およびその他の内分泌腺の悪性新生物 | C73-C75 |
| 部位不明確、続発部位および部位不明の悪性新生物 | C76-C80 |
| リンパ組織、造血組織および関連組織の悪性新生物 | C81-C96 |
| 独立した（原発性）多部位の悪性新生物 | C97 |
| 性状不詳または不明の新生物（D37-D48）中の | |
| ・真正赤血球増加症<多血症> | D45 |
| ・骨髄異形成症候群 | D46 |
| ・リンパ組織、造血組織および関連組織の性状不詳または不明のその他の新生物（D47）中の | |
| ・慢性骨髄増殖性疾患 | D47.1 |
| ・本態性（出血性）血小板血症 | D47.3 |

(2) 上記(1)において「悪性新生物」とは、新生物の形態の性状コードが悪性と明示されているものをいい、厚生労働省大臣官房統計情報部編「国際疾病分類-腫瘍学 第3版」に記載された形態の性状コード中、新生物の性状を表す第5桁コードがつぎのものをいいます。

なお、厚生労働省大臣官房統計情報部編「国際疾病分類-腫瘍学」において、診断確定日以前に新たな版が発行された場合は、新たな版における第5桁コードによるものをいいます。

| 第5桁性状コード番号 |
|------------------------|
| ／3……悪性、原発部位 |
| ／6……悪性、転移部位 |
| 悪性、続発部位 |
| ／9……悪性、原発部位または転移部位の別不詳 |

2. 上皮内新生物

(1) 上皮内新生物とは、平成21年3月23日総務省告示第176号に定められた分類項目中下記のものとし、分類項目の内容については、厚生労働省大臣官房統計情報部編「疾病、傷害および死因統計分類提要 ICD-10（2003年版）準拠」によるものとします。

なお、厚生労働省大臣官房統計情報部編「疾病、傷害および死因統計分類提要」において、診断確定日以前に新たな分類提要が施行された場合は、旧分類の上皮内新生物に相当する新たな分類の基本分類コードによるものとします。

| 分類項目 | 基本分類コード |
|--------|---------|
| 上皮内新生物 | D00-D09 |

(2) 上記(1)において「上皮内新生物」とは、新生物の形態の性状コードが上皮内癌と明示されているものをいい、厚生労働省大臣官房統計情報部編「国際疾病分類-腫瘍学 第3版」に記載された形態の性状コード中、新生物の性状を表す第5桁コードがつぎのものをいいます。

なお、厚生労働省大臣官房統計情報部編「国際疾病分類-腫瘍学」において、診断確定日以前に新たな版が発行された場合は、新たな版における第5桁コードによるものをいいます。

| 第5桁性状コード番号 |
|------------|
| ／2……上皮内癌 |
| 上皮内 |
| 非浸潤性 |
| 非侵襲性 |

別表2 病院または診療所

「病院または診療所」とは、つぎの各号のいずれかに該当したものとします。

1. 医療法に定める日本国内にある病院または患者を収容する施設を有する診療所
2. 前号の場合と同等の日本国外にある医療施設

別表3 入院

「入院」とは、医師による治療が必要であり、かつ自宅等での治療が困難なため、別表2に定める病院または診療所に入り、常に医師の管理下において治療に専念することをいいます。

別表4 対象となる身体障害の状態

身 体 障 害

1. 1眼の視力を全く永久に失ったもの
2. 両耳の聴力を全く永久に失ったもの
3. 1上肢を手関節以上で失ったかまたは1上肢の用もしくは1上肢の3大関節中の2関節の用を全く永久に失ったもの
4. 1下肢を足関節以上で失ったかまたは1下肢の用もしくは1下肢の3大関節中の2関節の用を全く永久に失ったもの
5. 10手指の用を全く永久に失ったもの
6. 1手の5手指を失ったかまたは第1指（母指）および第2指（示指）を含んで4手指を失ったもの
7. 10足指を失ったもの
8. 脊柱に著しい奇形または著しい運動障害を永久に残すもの

別表5 身体部位

番 号 身 体 部 位 の 名 称

1. 眼球、眼球付属器および視神経
2. 耳（内耳、中耳、外耳を含みます。）および乳様突起
3. 鼻（鼻腔、副鼻腔および外鼻を含みます。）
4. 口腔（口唇および口蓋を含みます。）、歯、舌、顎下腺、耳下腺および舌下腺
5. 甲状腺
6. 咽頭および喉頭
7. 気管、気管支、肺、胸膜および胸郭
8. 胃および十二指腸（当該部位の手術に伴い空腸の手術を受けた場合は、空腸を含みます。）
9. 盲腸（虫垂を含みます。）および回腸
10. 大腸
11. 直腸および肛門
12. 腹膜（腹腔内臓器の癒着を生じた場合を含みます。）
13. 肝臓、胆嚢および胆管
14. 膵臓
15. 腎臓および尿管
16. 膀胱および尿道
17. 睾丸および副睾丸
18. 前立腺
19. 乳房（乳腺を含みます。）
20. 子宮（妊娠または分娩に異常が生じた場合を含みます。）
21. 卵巣、卵管および子宮付属器
22. 頸椎部（当該神経を含みます。）
23. 胸椎部（当該神経を含みます。）
24. 腰椎部（当該神経を含みます。）
25. 仙骨部および尾骨部（当該神経を含みます。）
26. 左肩関節部
27. 右肩関節部
28. 左股関節部
29. 右股関節部
30. 左上肢（左肩関節部を除きます。）
31. 右上肢（右肩関節部を除きます。）
32. 左下肢（左股関節部を除きます。）
33. 右下肢（右股関節部を除きます。）
34. 子宮体部（帝王切開を受けた場合に限り。）
35. 鼠蹊部（鼠蹊ヘルニア、陰嚢ヘルニアまたは大腿ヘルニアが生じた場合に限り。）
36. 外傷または手術を受けた部位（会社が指定した外傷または手術の後遺症に限り。）
37. 身体表層の腫瘍、ケロイドまたは母斑（あざ）がある部位（会社が指定した腫瘍、ケロイドまたは母斑に限り。）
38. 食道および横隔膜
39. 皮膚

備考

1. 眼の障害（視力障害）

- (1) 視力の測定は、万国式試視力表により、1眼ずつ、きょう正視力について測定します。
- (2) 「視力を全く永久に失ったもの」とは、視力が0.02以下になって回復の見込のない場合をいいます。
- (3) 視野狭さくおよび眼瞼下垂による視力障害は視力を失ったものとはみなしません。

2. 耳の障害（聴力障害）

- (1) 聴力の測定は、日本工業規格に準拠したオーディオメータで行ないます。
- (2) 「聴力を全く永久に失ったもの」とは、周波数500・1,000・2,000ヘルツにおける聴力レベルをそれぞれa・b・cデシベルとしたとき

$$1/4(a + 2b + c)$$
 の値が90デシベル以上（耳介に接しても大声語を理解しえないもの）で回復の見込のない場合をいいます。

3. 上・下肢の障害

- (1) 「上・下肢の用を全く永久に失ったもの」とは、完全にその運動機能を失ったものをいい、上・下肢の完全運動麻痺、または上・下肢においてそれぞれ3大関節（上肢においては肩関節、ひじ関節および手関節、下肢においてはまた関節、ひざ関節および足関節）の完全強直で回復の見込のない場合をいいます。
- (2) 「関節の用を全く永久に失ったもの」とは、関節の完全強直で、回復の見込のない場合、または人工骨頭もしくは人工関節をそう入置換した場合をいいます。

4. 脊柱の障害

- (1) 「脊柱の著しい奇形」とは、脊柱の奇形が通常の衣服を着用しても外部からみて明らかにわかる程度以上のものをいいます。
- (2) 「脊柱の著しい運動障害」とは、頸椎における完全強直の場合、または胸椎以下における前後屈、左右屈および左右回旋の3種の運動のうち、2種以上の運動が生理的範囲の2分の1以下に制限された場合をいいます。

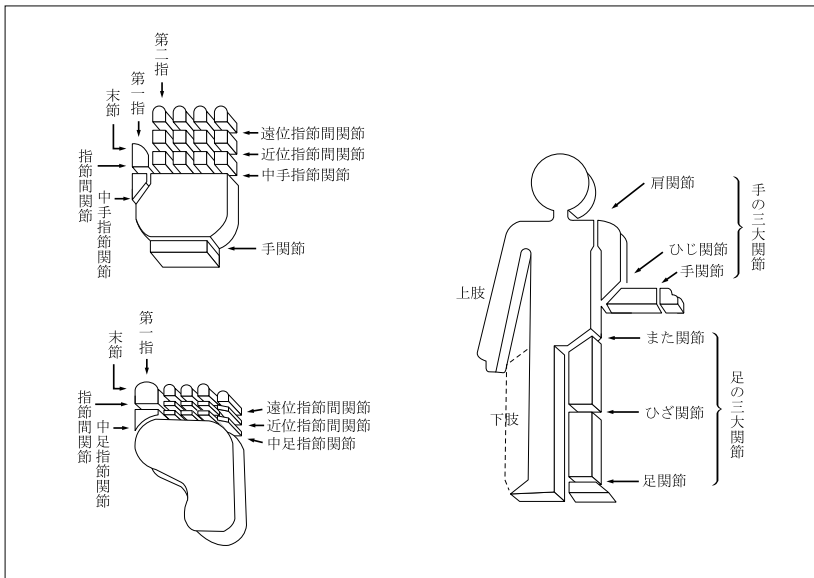
5. 手指の障害

- (1) 手指の障害については、5手指をもって1手として取り扱い、個々の指の障害につきそれぞれ等級を定めてこれを合わせることはありません。
- (2) 「手指を失ったもの」とは、第1指（母指）においては指節間関節、その他の手指は近位指節間関節以上を失ったものをいいます。
- (3) 「手指の用を全く永久に失ったもの」とは、手指の末節の2分の1以上を失った場合、または手指の中手指節間関節もしくは近位指節間関節（第1指（母指）においては指節間関節）の運動範囲が生理的運動範囲の2分の1以下で回復の見込のない場合をいいます。

6. 足指の障害

「足指を失ったもの」とは、足指全部を失ったものをいいます。

参考 身体部位の名称はつぎの図のとおりとします。



別表6 請求書類

| 項 目 | | 請 求 書 類 |
|-----|----------------------------|--|
| 1 | ガン診断給付金の請求 <第3条> | (1) 会社所定の請求書 (2) 会社所定の診断書 (3) この特約の被保険者の住民票（ただし、住民票では事実関係が不明確な場合には、戸籍抄本） (4) ガン診断給付金の受取人の戸籍抄本および印鑑証明書 (5) 保険証券 |
| 2 | 特約保険料の払込免除の 請求 <第4条> | (1) 会社所定の請求書 (2) 会社所定の診断書 (3) 不慮の事故であることを証する書類 (4) この特約の被保険者の住民票（ただし、住民票では事実関係が不明確な場合には、戸籍抄本） (5) 保険証券 |
| 3 | 特約の復活 <第11条> | (1) 会社所定の特約の復活申込書兼告知書 |

注 会社は、上記以外の書類の提出を求め、または上記の提出書類の省略を認めることがあります。また、3の請求については、会社の指定した医師に被保険者の診断を行なわせることがあります。なお、書類の提出以外の方法（会社の定める方法に限ります。）により請求を行なった場合には、請求を会社が受付した日を請求書類が会社に到着した日とみなします。

無解約返戻金型ガン診断給付特約（生存給付保険用）（15）条項〈目次〉

○この特約の趣旨

- 第1条 特約の被保険者
- 第2条 ガン診断給付金の支払
- 第3条 ガン診断給付金の請求、支払時期および支払場所
- 第4条 特約保険料の払込免除
- 第5条 特約保険料の払込を免除しない場合
- 第6条 特約保険料の払込免除の請求
- 第7条 特約の締結および責任開始期
- 第8条 特約の保険期間、保険料払込期間および保険料の払込
- 第9条 不足特約保険料の差引
- 第10条 特約の失効
- 第11条 特約の復活
- 第12条 詐欺による取消
- 第13条 ガン責任開始日前にガンと診断確定されたことによる無効
- 第14条 告知義務
- 第15条 告知義務違反による解除
- 第16条 重大事由による解除
- 第17条 特約の解約
- 第18条 特約の消滅
- 第19条 払戻金

- 第20条 ガン診断給付金の受取人によるこの特約の存続
- 第21条 ガン診断給付金額の減額
- 第22条 契約者配当金
- 第23条 時効
- 第24条 管轄裁判所
- 第25条 特約の更新
- 第26条 特約を中途付加する場合の取扱
- 第27条 特約に特別条件を付ける場合の取扱
- 第28条 主約款の規定の準用
- 第29条 主契約が無配当利率感応型10年ごと連生生存給付保険の場合の取扱
- 第30条 この特約の被保険者が主契約の被保険者以外の者の場合の取扱
- 別表1 対象となるガン
- 別表2 病院または診療所
- 別表3 入院
- 別表4 対象となる身体障害の状態
- 別表5 身体部位
- 別表6 請求書類

無解約返戻金型ガン診断給付特約（生存給付保険用）（15）条項

この特約の趣旨

この特約は、被保険者が、ガンに罹患した場合に所定の給付を行なうことを主な内容とするものです。

（特約の被保険者）

第1条 この特約の被保険者は、この特約の締結時において会社所定の要件を満たす者とします。

（ガン診断給付金の支払）

第2条 この特約において支払うガン診断給付金はつぎのとおりです。

| 名称 | 支払額 | 受取人 | ガン診断給付金を支払う場合（以下、「支払事由」といいます。） |
|---------|---|-----------------------------|---|
| ガン診断給付金 | 悪性新生物診断給付金 ガン診断給付金額 ただし、(2)に該当した場合には、ガン診断給付金額の50% | この特約の被保険者以外の者に変更することはできません。 | この特約の被保険者がこの特約の保険期間中につき各号のいずれかに該当したとき (1) この特約の責任開始期（復活の取扱が行なわれた場合は、最後の復活の際の責任開始期。以下同じ。）の属する日からその日を含めて90日を経過した日の翌日（以下、「ガン責任開始日」といいます。）以後に、初めて別表1に定めるガン（以下、「ガン」といいます。）のうち悪性新生物（以下、「悪性新生物」といいます。）に罹患したと日本の医師または歯科医師の資格を持つ者（日本の医師または歯科医師の資格を持つ者と同等の日本国外の医師または歯科医師を含みます。以下同じ。）によって病理組織学的所見（剖検、生検）、細胞学的所見、画像診断所見（X線、CT、MRI等）、理学的所見、臨床学的所見および手術所見の全部またはいずれかにより客観的に診断確定（以下、「診断確定」といいます。）されたとき (2) (1)の初めて悪性新生物と診断確定された日からその日を含めて2年を経過した日の翌日以後に、診断確定された悪性新生物の治療を目的として別表2に定める病院または診療所における別表3に定める入院（以下、「入院」といいます。）を開始したとき |
| | 上皮内新生物診断給付金 ガン診断給付金額の50% | | この特約の被保険者がこの特約のガン責任開始日以後のこの特約の保険期間中に、初めて別表1に定めるガンのうち上皮内新生物（以下、「上皮内新生物」といいます。）に罹患したと日本の医師または歯科医師の資格を持つ者によって診断確定されたとき |

（悪性新生物以外の原因による入院中に悪性新生物と診断確定された場合の取扱）

2. この特約の被保険者が悪性新生物以外の原因による入院中に悪性新生物と診断確定され、その悪性新生物の治療を開始したときは、その日から悪性新生物の治療を目的として入院を開始したものとみなして、本条の規定を適用します。

（悪性新生物による入院が継続している場合の取扱）

3. この特約の被保険者がガン責任開始日前を含めて初めて悪性新生物と診断確定された日または悪性新生物診断給付金の支払われることとなった最終の入院の開始日からその日を含めて2年を経過した日の翌日に、診断確定された悪性新生物の治療を目的とした入院を継続している場合には、その日に入院を開始したものと

みなして、本条の規定を適用します。

(最終の入院開始日から2年以内に悪性新生物診断給付金の支払事由に該当した場合の取扱)

4. この特約の被保険者が悪性新生物診断給付金の支払われることとなった最終の入院の開始日からその日を含めて2年以内に悪性新生物診断給付金の支払事由に該当した場合には、第1項の規定にかかわらず、悪性新生物診断給付金を支払いません。

(法人契約の取扱)

5. 保険契約者が法人で、かつ、主たる保険契約（以下、「主契約」といいます。）の死亡給付金受取人（死亡給付金の一部の受取人である場合を含みます。）が保険契約者である場合には、第1項の規定にかかわらず、ガン診断給付金の受取人は保険契約者となります。この場合、ガン診断給付金の受取人を保険契約者以外の者に変更することはできません。

(ガン診断給付金の請求、支払時期および支払場所)

第3条 ガン診断給付金の支払事由が生じたときは、保険契約者またはこの特約の被保険者は、すみやかに会社に通知してください。

2. 支払事由が生じたガン診断給付金の受取人は、会社に、請求書類（別表6）を提出して、ガン診断給付金を請求してください。
3. ガン診断給付金を支払うために必要な事項の確認に際し、保険契約者、この特約の被保険者またはガン診断給付金の受取人が正当な理由がなく当該確認を妨げ、またはこれに応じなかったとき（会社の指定した医師による必要な診断に応じなかったときを含みます。）は、会社は、これにより当該事項の確認が遅延した期間の遅滞の責任を負わず、その間はガン診断給付金を支払いません。
4. ガン診断給付金の支払時期および支払場所に関する規定は、主契約の普通保険約款（以下、「主約款」といいます。）の支払時期および支払場所に関する規定を準用します。

(特約保険料の払込免除)

- 第4条** この特約の被保険者が、この特約の責任開始期以後に発生した主約款に規定する不慮の事故（以下、「不慮の事故」といいます。）による傷害を直接の原因として、その事故の日からその日を含めて180日以内のこの特約の保険料払込期間中に別表4に定める身体障害の状態（以下、「身体障害状態」といいます。）に該当したときは、会社は、つぎに到来する月単位の契約応当日以降のこの特約の保険料の払込を免除します。この場合、責任開始期前にすでに生じていた障害状態に、責任開始期以後の傷害を原因とする障害状態が新たに加わって、身体障害状態に該当したときも同様とします。
2. この特約の被保険者が、この特約の責任開始期前に発生した不慮の事故による傷害を直接の原因としてこの特約の責任開始期以後に身体障害状態に該当した場合でも、つぎの各号のいずれかに該当したときは、この特約の責任開始期以後の傷害を原因として身体障害状態に該当したもののみならず本条の規定を適用します。
- (1) この特約の締結または復活の際、告知等により会社がその傷害について知っていたとき、または過失のためこれを知らなかったとき。ただし、事実の一部が告知されなかったことにより、その傷害に関する事実を会社が正確に知ることができなかった場合を除きます。
- (2) その傷害について、この特約の責任開始期前に、この特約の被保険者が医師の診療を受けたことがなく、かつ、健康診断等において異常の指摘を受けたことがないとき。ただし、その傷害による症状について、保険契約者またはこの特約の被保険者が認識または自覚していた場合を除きます。
3. この特約の保険料の払込が免除された場合には、以後月単位の契約応当日ごとに所定のこの特約の保険料が払い込まれたものとして取り扱います。
4. 保険料の払込が免除されたこの特約については、この特約の保険料の払込免除事由の発生時以後、第21条（ガン診断給付金額の減額）の規定を適用しません。
5. 猶予期間中にこの特約の保険料の払込免除事由が生じたときは、保険契約者は、その猶予期間満了の日までにその事由が生じた時におけるこの特約の未払込保険料を払い込んでください。この未払込保険料が払い込まれない場合には、会社は、免除事由の発生により免除すべきこの特約の保険料の払込を免除しません。

(特約保険料の払込を免除しない場合)

第5条 この特約の被保険者がつぎのいずれかによって前条の規定

に該当した場合には、会社は、この特約の保険料の払込を免除しません。

- (1) 保険契約者またはこの特約の被保険者の故意または重大な過失
- (2) この特約の被保険者の犯罪行為
- (3) この特約の被保険者の精神障害を原因とする事故
- (4) この特約の被保険者の泥酔の状態を原因とする事故
- (5) この特約の被保険者が法令に定める運転資格を持たないで運転している間に生じた事故
- (6) この特約の被保険者が法令に定める酒気帯び運転またはこれに相当する運転をしている間に生じた事故
- (7) 地震、噴火または津波
- (8) 戦争その他の変乱

2. この特約の被保険者が前項第7号または第8号の原因によって身体障害状態に該当した場合でも、その原因によって身体障害状態に該当したこの特約の被保険者の数の増加が、この特約の計算の基礎に及ぼす影響が少ないと認めるときは、会社は、この特約の保険料の払込を免除することがあります。

(特約保険料の払込免除の請求)

- 第6条** この特約の保険料の払込免除事由が生じたときは、保険契約者またはこの特約の被保険者は、すみやかに会社に通知してください。
2. 保険契約者は、会社に、請求書類（別表6）を提出して、この特約の保険料の払込免除を請求してください。
3. この特約の保険料の払込免除の請求に際しては、第3条（ガン診断給付金の請求、支払時期および支払場所）の規定を準用します。

(特約の締結および責任開始期)

第7条 この特約は、主契約締結の際、保険契約者の申出によって、主契約に付加して締結します。

2. この特約の責任開始期は、主契約の責任開始期と同一とします。

(特約の保険期間、保険料払込期間および保険料の払込)

- 第8条** 保険契約者は、会社の定める範囲内で、この特約の保険期間および保険料払込期間を定めることができます。
2. この特約の保険料は、この特約の保険料払込期間中、主約款に定める特約の保険料の払込に関する規定により払い込まれるものとします。

(不足特約保険料の差引)

- 第9条** この特約の保険料が払い込まれないまま、猶予期間中に、ガン診断給付金の支払事由が生じたときには、会社は、その支払事由が生じた時の不足特約保険料（未払いの特約の保険料（主契約に付加されている特約およびこの特約の未払込保険料の合計額をいいます。）から主契約の積立金を差し引いた金額をいいます。以下、本条において同じ。）を支払うべき金額から差し引きます。
2. 前項の場合、支払うべき金額が差し引くべき不足特約保険料に不足する場合は、保険契約者は、その猶予期間の満了する日までに、不足特約保険料を払い込むことを要します。この不足特約保険料が払い込まれない場合には、会社は、支払事由の発生により支払うべき金額を支払いません。

(特約の失効)

第10条 主約款に規定する猶予期間が経過したときは、この特約はその猶予期間満了の日の翌日から効力を失います。

2. 前項の規定にかかわらず、つぎの各号のいずれかに該当する場合、この特約は効力を失いません。

- (1) この特約の保険料の払込が免除されている場合
- (2) この特約の保険料払込期間満了の日までのこの特約の保険料が払い込まれている場合

(特約の復活)

第11条 主契約の復活請求の際に別段の申出がない場合は、この特約も同時に復活の請求があったものとします。

2. 前項に定めるほか、保険契約者は、前条第1項の規定によってこの特約が効力を失った日からその日を含めて3か月以内であれば、請求書類（別表6）を会社の本社または会社の指定した場所に提出してこの特約の復活を請求することができます。

3. 会社は、前2項の規定によって請求された復活を承諾した場合には、主約款の保険契約の復活の規定を準用して、この特約の復活の取扱をします。

4. 前項の場合、新たな保険証券を発行せず、その旨を保険契約者

に通知します。

（詐欺による取消）

第12条 この特約の締結または復活に際して、保険契約者、この特約の被保険者またはガン診断給付金の受取人に詐欺の行為があったときは、会社は、この特約を取り消すことができます。この場合、すでに払い込んだこの特約の保険料は払い戻しません。

（ガン責任開始日前にガンと診断確定されたことによる無効）

第13条 この特約の被保険者が告知前または告知の時からこの特約のガン責任開始日前までにガンと診断確定されていた場合には、保険契約者またはこの特約の被保険者の、その事実の知、不知にかかわらずこの特約は無効とします。

2. 前項の場合、すでに払い込まれたこの特約の保険料は、つぎの各号のとおり取り扱います。

(1) 告知前に、この特約の被保険者がガンと診断確定されていた事実を、保険契約者およびこの特約の被保険者がともに知らなかったときは、保険契約者に払い戻します。

(2) 告知前に、この特約の被保険者がガンと診断確定されていた事実を、保険契約者またはこの特約の被保険者のいずれか1人でも知っていたときは、払い戻しません。

(3) 告知の時からこの特約のガン責任開始日前までにこの特約の被保険者がガンと診断確定されていた場合には、保険契約者に払い戻します。

3. 本条の適用がある場合は、第15条（告知義務違反による解除）および第16条（重大事由による解除）の規定は適用しません。

（告知義務）

第14条 会社が、この特約の締結または復活の際、ガン診断給付金の支払事由または保険料の払込免除事由の発生の可能性に関する重要な事項のうち会社所定の書面で告知を求めた事項について、保険契約者またはこの特約の被保険者は、その書面により告知することを要します。ただし、会社の指定する医師が口頭で質問した事項については、その医師に口頭により告知することを要します。

（告知義務違反による解除）

第15条 保険契約者またはこの特約の被保険者が、故意または重大な過失によって、前条の規定により会社が告知を求めた事項について、事実を告げなかったか、または事実でないことを告げた場合には、会社は、将来に向かってこの特約を解除することができます。

2. 会社は、ガン診断給付金の支払事由または保険料の払込免除事由の生じた後においても、前項の規定によってこの特約を解除することができます。この場合には、ガン診断給付金を支払わず、または保険料の払込を免除しません。また、すでにガン診断給付金を支払っていたときはその返還を請求し、または、すでに保険料の払込を免除していたときは、払込を免除した保険料の払込がなかったものとみなして取り扱います。

3. 前項の規定にかかわらず、ガン診断給付金の支払事由または保険料の払込免除事由の発生が解除の原因となった事実によらなかったことを保険契約者またはこの特約の被保険者が証明したときは、ガン診断給付金を支払または保険料の払込を免除します。

4. 本条の規定によってこの特約を解除するときは、会社は、その旨を保険契約者に通知します。ただし、保険契約者またはその住所もしくは居所が不明であるか、その他正当な理由によって保険契約者に通知できない場合にはこの特約の被保険者に通知します。

5. 会社は、つぎのいずれかの場合には、本条によるこの特約の解除をすることができません。

(1) 会社が、この特約の締結または復活の際、解除の原因となる事実を知っていたとき、または過失のためこれを知らなかったとき

(2) 会社のためにこの特約の締結の媒介を行なうことができる者（会社のためにこの特約の締結の代理を行なうことができる者を除き、以下、本条において「保険媒介者」といいます。）が、保険契約者またはこの特約の被保険者が前条に規定する告知をすることを妨げたとき

(3) 保険媒介者が、保険契約者またはこの特約の被保険者に対し、前条に規定する告知をしないことを勧めたとき、または事実でないことを告げることを勧めたとき

(4) 会社が、解除の原因となる事実を知った日からその日を含めて1か月を経過したとき

(5) 責任開始期の属する日からその日を含めて2年以内に、ガン診断給付金の支払事由または保険料の払込免除事由が生じなかったとき

6. 前項第2号および第3号の場合には、各号に規定する保険媒介者の行為がなかったとしても、保険契約者またはこの特約の被保険者が、前条の規定により会社が告知を求めた事項について、事実を告げなかったかまたは事実でないことを告げたと認められる場合には、適用しません。

（重大事由による解除）

第16条 会社は、つぎの各号のいずれかに定める事由が生じた場合には、この特約を将来に向かって解除することができます。

(1) 保険契約者、この特約の被保険者またはガン診断給付金の受取人がこの特約のガン診断給付金（保険料の払込免除を含みます。以下、本項において同じ。）を詐取する目的もしくは他人に詐取させる目的で事故招致（未遂を含みます。）をした場合

(2) この特約のガン診断給付金の請求に関し、ガン診断給付金の受取人の詐欺行為（未遂を含みます。）があった場合

(3) 他の保険契約との重複によって、この特約の被保険者にかかる給付金額等の合計額が著しく過大であって、保険制度の目的に反する状態がもたらされるおそれがある場合

(4) 保険契約者、この特約の被保険者またはガン診断給付金の受取人が、つぎのいずれかに該当する場合

(イ) 暴力団、暴力団員（暴力団員でなくなった日から5年を経過しない者を含みます。）、暴力団準構成員、暴力団関係企業その他の反社会的勢力（以下、「反社会的勢力」といいます。）に該当すると認められること

(ロ) 反社会的勢力に対して資金等を提供し、または便宜を供与するなどの関与をしていると認められること

(ハ) 反社会的勢力を不当に利用していると認められること

(ニ) 保険契約者またはこの特約のガン診断給付金の受取人が法人の場合、反社会的勢力がその法人の経営を支配し、またはその法人の経営に実質的に関与していると認められること

(ホ) その他反社会的勢力と社会的に非難されるべき関係を有していると認められること

(5) 主契約、主契約に付加されている他の特約もしくは他の保険契約が重大事由によって解除され、または保険契約者、この特約の被保険者またはガン診断給付金の受取人が他の保険者との間で締結した保険契約もしくは共済契約が重大事由により解除されるなどにより、会社の保険契約者、この特約の被保険者またはガン診断給付金の受取人に対する信頼を損ない、この特約を継続することを期待しえない第1号から前号までに掲げる事由と同等の事由がある場合

2. 会社は、ガン診断給付金の支払事由または保険料の払込免除事由（以下、本項において「支払事由等」といいます。）が生じた後においても、前項の規定によりこの特約を解除することができます。この場合には、前項各号に定める事由の発生時以後に生じた支払事由等によるガン診断給付金を支払わず、または保険料の払込を免除しません。また、この場合に、すでにガン診断給付金を支払っていたときはその返還を請求し、または、すでに保険料の払込を免除していたときは、払込を免除した保険料の払込がなかったものとみなして取り扱います。

3. 本条の規定によってこの特約を解除するときは、前条第4項の規定を準用します。

（特約の解約）

第17条 保険契約者は、いつでも将来に向かって、この特約を解約することができます。

2. この特約が解約された場合には、保険証券に裏書き、または保険証券を回収し特約の解約後の契約内容を記載した新たな保険証券を発行（以下、「保険証券の再発行」といいます。）します。

（特約の消滅）

第18条 つぎの各号のいずれかの事由が生じた場合には、この特約は、その事由が生じた時に消滅します。

(1) 主契約の死亡給付金、高度障害給付金または災害死亡給付金を支払ったとき

(2) 主契約が前号以外の事由により消滅したとき

2. 前項第2号の規定によってこの特約が消滅した場合で、主契約の責任準備金を払い戻すときは、会社は、この特約の責任準備金を保険契約者に払い戻します。

(払戻金)

第19条 この特約に対する解約返戻金はありません。

2. 保険契約者に払い戻すべき責任準備金は、保険料払込期間中の特約については、この特約の保険料が払い込まれた年月数により、保険料払込期間満了後の特約については、その経過した年月数により計算します。

(ガン診断給付金の受取人によるこの特約の存続)

第20条 保険契約者以外のものでこの特約の解約をすることができる者(以下、「債権者等」といいます。)によるこの特約の解約は、解約の通知が会社に到達した時から1か月を経過した日に効力を生じます。

2. 前項の解約が通知された場合でも、通知の時において保険契約者ではないガン診断給付金の受取人は、保険契約者の同意を得て、前項の期間が経過するまでの間に、当該解約の通知が会社に到達した日に解約の効力が生じたとすれば会社が債権者等に支払うべき金額を債権者等に支払い、かつ会社にその旨を通知したときは、前項の解約はその効力を生じません。

(ガン診断給付金額の減額)

第21条 保険契約者は、将来に向かってガン診断給付金額を減額することができます。ただし、減額後のガン診断給付金額が会社の定める金額に満たない場合には、この取扱をしません。

2. ガン診断給付金額を減額したときは、減額分は解約したものと取り扱います。

3. ガン診断給付金額の減額をした場合には、保険証券に裏書きし、または保険証券を回収しガン診断給付金額の減額後の契約内容を記載した保険証券の再発行をします。

(契約者配当金)

第22条 この特約に対する契約者配当金はありません。

(時効)

第23条 ガン診断給付金、払戻金その他この特約にもとづく諸支払金の支払または特約保険料の払込免除を請求する権利は、その請求権者が、その権利を行使できるようになった時から3年間請求がない場合には消滅します。

(管轄裁判所)

第24条 この特約におけるガン診断給付金または保険料の払込の免除の請求に関する訴訟については、主約款の管轄裁判所の規定を準用します。

(特約の更新)

第25条 この特約の保険期間が満了する場合、保険契約者がその満了の日の2か月前までにこの特約を継続しない旨を会社に通知しない限り、更新の請求があったものとし、この特約は、保険期間満了の日の翌日に更新して継続します。この場合、この特約の保険期間満了の日の翌日を更新日とします。ただし、つぎの各号のいずれかに該当する場合は除きます。

(1) 更新後のこの特約の保険期間満了の日の翌日におけるこの特約の被保険者の年齢が会社の定める範囲を超える場合

(2) 更新前のこの特約に特別保険料の領収による特別条件が付けられている場合

2. 更新後のこの特約の保険期間は、更新前のこの特約の保険期間と同一年数とします。ただし、前項第1号の規定に該当する場合には、会社の定める保険期間の範囲内で保険期間を短縮して更新します。

3. 前項の規定にかかわらず、保険契約者から請求があった場合には、更新日におけるこの特約の被保険者の年齢が会社の定める範囲内であれば、保険期間を終身に変更して更新することができます。ただし、つぎの各号のいずれかに該当する場合には、この取扱をしません。

(1) 更新前のこの特約の保険料の払込が免除されている場合

(2) 更新前のこの特約に特別条件が付けられている場合

4. 更新されたこの特約の保険期間および保険料払込期間の計算は更新日を基準として行ない、更新後のこの特約の保険料は、更新日現在のこの特約の被保険者の年齢によって計算します。

5. 更新後のこの特約の第1回保険料は、更新日に主契約の積立金から払い込まれるものとします。この場合、第9条(不足特約保険料の差引)の規定を準用します。

6. 更新後のこの特約の第1回保険料が猶予期間中に払い込まれなかったときは、この特約の更新はなかったものとし、この特約は、更新前のこの特約の保険期間満了時に遡って消滅します。

7. 保険契約者は、この特約の保険期間満了の日の2か月前までにガン診断給付金額の減額を請求した場合は、更新後のガン診断給付金額を減額することができます。ただし、減額後のガン診断給付金額が会社の定める金額に満たない場合には、この取扱をしません。

8. この特約が更新された場合には、その旨を保険契約者に通知し、つぎの各号によって取り扱います。

(1) 更新後のこの特約には、更新時の特約条項および保険料率が適用されます。

(2) 第2条(ガン診断給付金の支払)、第4条(特約保険料の払込免除)、第13条(ガン責任開始日前にガンと診断確定されたことによる無効)および第15条(告知義務違反による解除)に関しては、更新前のこの特約の保険期間と更新後のこの特約の保険期間とは継続されたものとします。

(3) この特約が更新されたときには、新たな保険証券を発行しません。

9. 更新時に、会社がこの特約の締結または中途付加を取り扱っていない場合は、この特約の更新は取り扱いません。この場合、保険契約者から特段の申出がない限り、更新の取扱に準じて、会社が定めるこの特約に類似する他の特約を更新時に付加します。

(特約を中途付加する場合の取扱)

第26条 この特約は、第7条(特約の締結および責任開始期)に定めるほか、主契約の締結後、保険契約者の申出により主契約に付加して締結します。この場合、この特約を締結することを中途付加といいます。

2. 前項に規定する中途付加は、つぎの各号の規定により取り扱います。

(1) この特約の中途付加を承諾した場合には、会社は、保険契約者がこの特約の中途付加の申出をした日と中途付加するこの特約の被保険者に関する告知の日とのいずれか遅い日の直後に到来する主契約の月単位の契約応当日から責任を負います。この場合、この特約の責任開始の日を中途付加日とし、この特約の第1回保険料は、中途付加日に主契約の積立金から払い込まれるものとします。ただし、この特約の第1回保険料が中途付加日に払い込まれなかった場合には、中途付加の申出はなかったものとします。

(2) 中途付加するこの特約の保険期間および保険料払込期間は、中途付加日から会社の定める範囲内で保険契約者が選択した保険期間および保険料払込期間の満了日までとします。

(3) 中途付加するこの特約の保険料は、中途付加日におけるこの特約の被保険者の年齢により計算します。

3. 本条の規定によりこの特約を中途付加した場合には、新たな保険証券を発行せず、保険証券に裏書きし、または保険証券を回収し特約の中途付加後のつぎの各号に定める事項を記載した保険証券の再発行をします。

(1) 会社名

(2) 保険契約者の氏名または名称

(3) この特約の被保険者の氏名

(4) この特約のガン診断給付金の受取人の氏名または名称その他のその受取人を特定するために必要な事項

(5) この特約の保険期間

(6) この特約のガン診断給付金額

(7) この特約の保険料およびその払込方法

(8) 中途付加日

(9) 保険証券を再発行した年月日

(特約に特別条件を付ける場合の取扱)

第27条 この特約を主契約に付加する際、この特約の被保険者の健康状態その他が会社の標準とする普通の危険に適合しない場合には、会社は、その危険の種類および程度に応じて、つぎの各号の1つまたはそれらを併用した特別条件を付してこの特約上の責任を負います。

(1) 特別保険料の領収

この特約の被保険者の契約年齢による普通保険料に会社の定める特別保険料を加えたものをこの特約の保険料とします。

(2) 特定部位についての不担保

この特約の被保険者が会社の定める特定部位不担保期間中に、別表5に定める身体部位のうち、この特約を主契約に付加する際に会社が指定した特定部位に生じたガンを直接の原因として

第2条（ガン診断給付金の支払）の規定に該当した場合はガン診断給付金は支払いません。

(3) 特定障害状態についての不担保

不担保とする特定障害は、視力障害および聴力障害とし、つぎの(イ)および(ロ)のとおり取り扱います。

(イ) 視力障害

この特約の被保険者が身体障害状態のうち、「1眼の視力を全く永久に失ったもの」に該当し、この特約の保険料の払込免除事由が生じた場合でも、会社は、この特約の保険料の払込免除を行いません。

(ロ) 聴力障害

この特約の被保険者が身体障害状態のうち、「両耳の聴力を全く永久に失ったもの」に該当し、この特約の保険料の払込免除事由が生じた場合でも、会社は、この特約の保険料の払込免除を行いません。

2. 前項の規定によりこの特約に付けた条件は、保険証券に記載します。

3. 本条の規定により特別保険料の領収による特別条件が付けられた場合の払戻金については、つぎのとおり取り扱います。

(1) 特別保険料に対する責任準備金がある場合、責任準備金を払い戻すときは、特別保険料に対する責任準備金を第19条（払戻金）に規定する責任準備金に加えて払い戻します。

(2) 前号の特別保険料に対する責任準備金は、第19条の規定を準用して計算します。

(3) 特別保険料に対する解約返戻金はありません。

（主約款の規定の準用）

第28条 この特約に別段の定めのない場合には、主約款の規定を準用します。

（主契約が無配当利率感応型10年ごと連生生存給付保険の場合の取扱）

第29条 主契約が無配当利率感応型10年ごと連生生存給付保険の場合、第18条（特約の消滅）の適用に際しては、第1項第1号中「主契約の死亡給付金、高度障害給付金または災害死亡給付金」とあるのを「この特約と同一被保険者の主契約の死亡給付金、高度障害給付金または災害死亡給付金」と読み替えます。

（この特約の被保険者が主契約の被保険者以外の者の場合の取扱）

第30条 この特約の被保険者が主契約の被保険者以外の者の場合には、つぎの各号の規定により取り扱います。

(1) 第18条（特約の消滅）をつぎのとおり読み替えます。この場合、前条の規定は適用しません。

第18条 つぎの各号のいずれかの事由が生じた場合には、この特約は、その事由が生じた時に消滅します。

(1) 主契約の死亡給付金、高度障害給付金または災害死亡給

付金（主契約が無配当利率感応型10年ごと連生生存給付保険の場合は、第二死亡給付金、第二高度障害給付金または第二災害死亡給付金）を支払ったとき

(2) 主契約が前号以外の事由により消滅したとき

(3) この特約の被保険者が死亡したまたは主約款に規定する高度障害状態（以下、「高度障害状態」といいます。）に該当したとき

2. 前項第1号の規定によってこの特約が消滅した場合には、会社は、この特約の責任準備金を保険契約者に払い戻します。

3. 第1項第2号の規定によってこの特約が消滅した場合で、主契約の責任準備金を払い戻すときは、会社は、この特約の責任準備金を保険契約者に払い戻します。

4. 第1項第3号の規定によってこの特約が消滅した場合には、保険証券に裏書きし、または保険証券を回収し特約の消滅後の契約内容を記載した保険証券の再発行をします。

(2) 主契約の被保険者が死亡したまたは高度障害状態に該当したことによりこの特約が消滅した場合には、この特約の被保険者であった者は、医師による診査および書面による告知を省略し、その者を被保険者とし、この特約を付加した無配当利率感応型10年ごと生存給付保険に加入することができます。ただし、つぎの(イ)ないし(ロ)のすべてに該当する場合に限りします。

(イ) この特約の消滅の日から1か月以内の申込であること

(ロ) 無配当利率感応型10年ごと生存給付保険に付加されるこの特約のガン診断給付金額が、この特約の消滅時のガン診断給付金額以下、かつ、会社の定める範囲内であること

(イ) 加入する日におけるこの特約の被保険者の年齢ならびに無配当利率感応型10年ごと生存給付保険に付加されるこの特約の保険期間および保険料払込期間が、会社の定める範囲内であること

(ロ) 主契約の被保険者の死亡または高度障害状態が、この特約の被保険者の故意によらないこと

(3) 前号の規定によりこの特約の被保険者が無配当利率感応型10年ごと生存給付保険に加入するときは、消滅した保険契約に付加されていた特約の被保険者のうち会社の定める要件を満たす者を被保険者とする会社所定の特約についても、前号の規定を準用してその保険契約に付加して締結することができます。

(4) 主契約の被保険者が死亡したまたは高度障害状態に該当したことによりこの特約が消滅した時に、会社がこの特約の締結または中途付加を取り扱っていない場合は、前2号の規定によるこの特約を付加した無配当利率感応型10年ごと生存給付保険への加入は取り扱いません。この場合、前2号の取扱に準じて、会社が定める他の特約を付加して無配当利率感応型10年ごと生存給付保険に加入することができます。

別表1 対象となるガン

対象となるガンとは、「悪性新生物」および「上皮内新生物」とし、それぞれつぎに定めるものとします。

1. 悪性新生物

(1) 悪性新生物とは、平成21年3月23日総務省告示第176号に定められた分類項目中下記のものとし、分類項目の内容については、厚生労働省大臣官房統計情報部編「疾病、傷害および死因統計分類提要 ICD-10（2003年版）準拠」によるものとします。

なお、厚生労働省大臣官房統計情報部編「疾病、傷害および死因統計分類提要」において、診断確定日以前に新たな分類提要が施行された場合は、旧分類の悪性新生物に相当する新たな分類の基本分類コードによるものとします。

| 分類項目 | 基本分類コード |
|---|---------|
| 口唇、口腔および咽頭の悪性新生物 | C00-C14 |
| 消化器の悪性新生物 | C15-C26 |
| 呼吸器および胸腔内臓器の悪性新生物 | C30-C39 |
| 骨および関節軟骨の悪性新生物 | C40-C41 |
| 皮膚の黒色腫およびその他の悪性新生物 | C43-C44 |
| 中皮および軟部組織の悪性新生物 | C45-C49 |
| 乳房の悪性新生物 | C50 |
| 女性生殖器の悪性新生物 | C51-C58 |
| 男性生殖器の悪性新生物 | C60-C63 |
| 腎尿路の悪性新生物 | C64-C68 |
| 眼、脳およびその他の中枢神経系の部位の悪性新生物 | C69-C72 |
| 甲状腺およびその他の内分泌腺の悪性新生物 | C73-C75 |
| 部位不明確、続発部位および部位不明の悪性新生物 | C76-C80 |
| リンパ組織、造血組織および関連組織の悪性新生物 | C81-C96 |
| 独立した（原発性）多部位の悪性新生物 | C97 |
| 性状不詳または不明の新生物（D37-D48）中の | |
| ・真正赤血球増加症<多血症> | D45 |
| ・骨髄異形成症候群 | D46 |
| ・リンパ組織、造血組織および関連組織の性状不詳または不明のその他の新生物（D47）中の | |
| ・慢性骨髄増殖性疾患 | D47.1 |
| ・本態性（出血性）血小板血症 | D47.3 |

(2) 上記(1)において「悪性新生物」とは、新生物の形態の性状コードが悪性と明示されているものをいい、厚生労働省大臣官房統計情報部編「国際疾病分類-腫瘍学 第3版」に記載された形態の性状コード中、新生物の性状を表す第5桁コードがつぎのものをいいます。

なお、厚生労働省大臣官房統計情報部編「国際疾病分類-腫瘍学」において、診断確定日以前に新たな版が発行された場合は、新たな版における第5桁コードによるものをいいます。

| 第5桁性状コード番号 |
|------------------------|
| ／3……悪性、原発部位 |
| ／6……悪性、転移部位 |
| 悪性、続発部位 |
| ／9……悪性、原発部位または転移部位の別不詳 |

2. 上皮内新生物

(1) 上皮内新生物とは、平成21年3月23日総務省告示第176号に定められた分類項目中下記のものとし、分類項目の内容については、厚生労働省大臣官房統計情報部編「疾病、傷害および死因統計分類提要 ICD-10（2003年版）準拠」によるものとします。

なお、厚生労働省大臣官房統計情報部編「疾病、傷害および死因統計分類提要」において、診断確定日以前に新たな分類提要が施行された場合は、旧分類の上皮内新生物に相当する新たな分類の基本分類コードによるものとします。

| 分類項目 | 基本分類コード |
|--------|---------|
| 上皮内新生物 | D00-D09 |

(2) 上記(1)において「上皮内新生物」とは、新生物の形態の性状コードが上皮内癌と明示されているものをいい、厚生労働省大臣官房統計情報部編「国際疾病分類-腫瘍学 第3版」に記載された形態の性状コード中、新生物の性状を表す第5桁コードがつぎのものをいいます。

なお、厚生労働省大臣官房統計情報部編「国際疾病分類-腫瘍学」において、診断確定日以前に新たな版が発行された場合は、新たな版における第5桁コードによるものをいいます。

| 第5桁性状コード番号 |
|------------|
| ／2……上皮内癌 |
| 上皮内 |
| 非浸潤性 |
| 非侵襲性 |

別表2 病院または診療所

| |
|--|
| <p>「病院または診療所」とは、つぎの各号のいずれかに該当したものとします。</p> <ol style="list-style-type: none"> 1. 医療法に定める日本国内にある病院または患者を収容する施設を有する診療所 2. 前号の場合と同等の日本国外にある医療施設 |
|--|

別表3 入院

| |
|--|
| <p>「入院」とは、医師による治療が必要であり、かつ自宅等での治療が困難なため、別表2に定める病院または診療所に入り、常に医師の管理下において治療に専念することをいいます。</p> |
|--|

別表4 対象となる身体障害の状態

| 身 体 障 害 |
|---|
| <ol style="list-style-type: none"> 1. 1眼の視力を全く永久に失ったもの 2. 両耳の聴力を全く永久に失ったもの 3. 1上肢を手関節以上で失ったかまたは1上肢の用もしくは1上肢の3大関節中の2関節の用を全く永久に失ったもの 4. 1下肢を足関節以上で失ったかまたは1下肢の用もしくは1下肢の3大関節中の2関節の用を全く永久に失ったもの 5. 10手指の用を全く永久に失ったもの 6. 1手の5手指を失ったかまたは第1指（母指）および第2指（示指）を含んで4手指を失ったもの 7. 10足指を失ったもの 8. 脊柱に著しい奇形または著しい運動障害を永久に残すもの |

別表5 身体部位

| 番 号 | 身 体 部 位 の 名 称 |
|-----|---|
| 1. | 眼球、眼球付属器および視神経 |
| 2. | 耳（内耳、中耳、外耳を含みます。）および乳様突起 |
| 3. | 鼻（鼻腔、副鼻腔および外鼻を含みます。） |
| 4. | 口腔（口唇および口蓋を含みます。）、歯、舌、顎下腺、耳下腺および舌下腺 |
| 5. | 甲状腺 |
| 6. | 咽頭および喉頭 |
| 7. | 気管、気管支、肺、胸膜および胸部 |
| 8. | 胃および十二指腸（当該部位の手術に伴い空腸の手術を受けた場合は、空腸を含みます。） |
| 9. | 盲腸（虫垂を含みます。）および回腸 |
| 10. | 大腸 |
| 11. | 直腸および肛門 |
| 12. | 腹膜（腹腔内臓器の癒着を生じた場合を含みます。） |
| 13. | 肝臓、胆嚢および胆管 |
| 14. | 膵臓 |
| 15. | 腎臓および尿管 |
| 16. | 膀胱および尿道 |
| 17. | 睾丸および副睾丸 |
| 18. | 前立腺 |
| 19. | 乳房（乳腺を含みます。） |
| 20. | 子宮（妊娠または分娩に異常が生じた場合を含みます。） |
| 21. | 卵巣、卵管および子宮付属器 |
| 22. | 頸椎部（当該神経を含みます。） |
| 23. | 胸椎部（当該神経を含みます。） |
| 24. | 腰椎部（当該神経を含みます。） |
| 25. | 仙骨部および尾骨部（当該神経を含みます。） |
| 26. | 左肩関節部 |
| 27. | 右肩関節部 |
| 28. | 左股関節部 |
| 29. | 右股関節部 |
| 30. | 左上肢（左肩関節部を除きます。） |
| 31. | 右上肢（右肩関節部を除きます。） |
| 32. | 左下肢（左股関節部を除きます。） |
| 33. | 右下肢（右股関節部を除きます。） |
| 34. | 子宮体部（帝王切開を受けた場合に限り。） |
| 35. | 鼠蹊部（鼠蹊ヘルニア、陰嚢ヘルニアまたは大腿ヘルニアが生じた場合に限り。） |
| 36. | 外傷または手術を受けた部位（会社が指定した外傷または手術の後遺症に限り。） |
| 37. | 身体表層の腫瘍、ケロイドまたは母斑（あざ）がある部位（会社が指定した腫瘍、ケロイドまたは母斑に限り。） |
| 38. | 食道および横隔膜 |
| 39. | 皮膚 |

備考

1. 眼の障害（視力障害）

- (1) 視力の測定は、万国式試視力表により、1眼ずつ、きょう正視力について測定します。
- (2) 「視力を全く永久に失ったもの」とは、視力が0.02以下になって回復の見込のない場合をいいます。
- (3) 視野狭さくおよび眼瞼下垂による視力障害は視力を失ったものとはみなしません。

2. 耳の障害（聴力障害）

- (1) 聴力の測定は、日本工業規格に準拠したオーディオメータで行ないます。
- (2) 「聴力を全く永久に失ったもの」とは、周波数500・1,000・2,000ヘルツにおける聴力レベルをそれぞれ a・b・c デシベルとしたとき
$$1/4 (a + 2b + c)$$
の値が90デシベル以上（耳介に接しても大声語を理解しえないもの）で回復の見込のない場合をいいます。

3. 上・下肢の障害

- (1) 「上・下肢の用を全く永久に失ったもの」とは、完全にその運動機能を失ったものをいい、上・下肢の完全運動麻痺、または上・下肢においてそれぞれ3大関節（上肢においては肩関節、ひじ関節および手関節、下肢においてはまた関節、ひざ関節および足関節）の完全強直で回復の見込のない場合をいいます。
- (2) 「関節の用を全く永久に失ったもの」とは、関節の完全強直で、回復の見込のない場合、または人工骨頭もしくは人工関節をそう入置換した場合をいいます。

4. 脊柱の障害

- (1) 「脊柱の著しい奇形」とは、脊柱の奇形が通常の衣服を着用しても外部からみて明らかにわかる程度以上のものをいいます。
- (2) 「脊柱の著しい運動障害」とは、頸椎における完全強直の場合、または胸椎以下における前後屈、左右屈および左右回旋の3種の運動のうち、2種以上の運動が生理的範囲の2分の1以下に制限された場合をいいます。

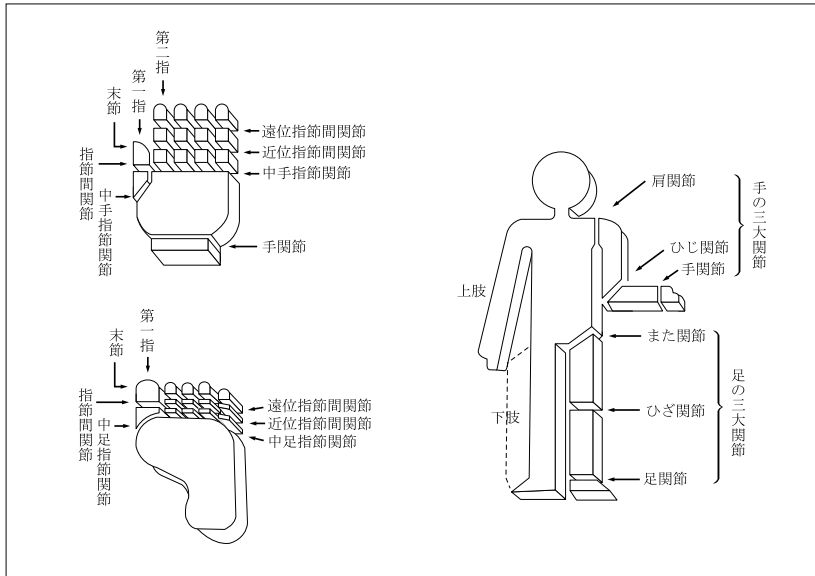
5. 手指の障害

- (1) 手指の障害については、5手指をもって1手として取り扱い、個々の指の障害につきそれぞれ等級を定めてこれを合わせることはありません。
- (2) 「手指を失ったもの」とは、第1指（母指）においては指節間関節、その他の手指は近位指節間関節以上を失ったものをいいます。
- (3) 「手指の用を全く永久に失ったもの」とは、手指の末節の2分の1以上を失った場合、または手指の中手指節間関節もしくは近位指節間関節（第1指（母指）においては指節間関節）の運動範囲が生理的運動範囲の2分の1以下で回復の見込のない場合をいいます。

6. 足指の障害

「足指を失ったもの」とは、足指全部を失ったものをいいます。

参考 身体部位の名称はつぎの図のとおりとします。



別表6 請求書類

| 項目 | | 請求書類 |
|----|------------------------|--|
| 1 | がん診断給付金の請求 ＜第3条＞ | (1) 会社所定の請求書 (2) 会社所定の診断書 (3) この特約の被保険者の住民票（ただし、住民票では事実関係が不明確な場合には、戸籍抄本） (4) がん診断給付金の受取人の戸籍抄本および印鑑証明書 (5) 保険証券 |
| 2 | 特約保険料の払込免除の請求 ＜第4条＞ | (1) 会社所定の請求書 (2) 会社所定の診断書 (3) 不慮の事故であることを証する書類 (4) この特約の被保険者の住民票（ただし、住民票では事実関係が不明確な場合には、戸籍抄本） (5) 保険証券 |
| 3 | 特約の復活 ＜第11条＞ | (1) 会社所定の特約の復活申込書兼告知書 |

注 会社は、上記以外の書類の提出を求め、または上記の提出書類の省略を認めることがあります。また、3の請求については、会社の指定した医師に被保険者の診断を行なわせることがあります。なお、書類の提出以外の方法（会社の定める方法に限ります。）により請求を行なった場合には、請求を会社が受付した日を請求書類が会社に到着した日とみなします。

無解約返戻金型非喫煙者抗ガン剤治療特約（生存給付保険用）（15）条項〈目次〉

○この特約の趣旨

- 第1条 特約の被保険者
- 第2条 抗ガン剤治療給付金の支払
- 第3条 抗ガン剤治療給付金の請求、支払時期および支払場所
- 第4条 特約保険料の払込免除
- 第5条 特約保険料の払込を免除しない場合
- 第6条 特約保険料の払込免除の請求
- 第7条 特約の締結および責任開始期
- 第8条 特約の保険期間、保険料払込期間および保険料の払込
- 第9条 不足特約保険料の差引
- 第10条 特約の失効
- 第11条 特約の復活
- 第12条 詐欺による取消
- 第13条 ガン責任開始日前にガンと診断確定されたことによる無効
- 第14条 告知義務
- 第15条 告知義務違反による解除
- 第16条 重大事由による解除
- 第17条 特約の解約
- 第18条 特約の消滅
- 第19条 払戻金
- 第20条 抗ガン剤治療給付金の受取人によるこの特約の存続
- 第21条 抗ガン剤治療給付金額の減額

- 第22条 喫煙歴の誤りの処理
- 第23条 契約者配当金
- 第24条 時効
- 第25条 法令等の改正に伴う支払事由の変更
- 第26条 管轄裁判所
- 第27条 特約の更新
- 第28条 特約を中途付加する場合の取扱
- 第29条 特約に特別条件を付ける場合の取扱
- 第30条 主約款の規定の準用
- 第31条 主契約が無配当利率感応型10年ごと連生生存給付保険の場合の取扱
- 第32条 この特約の被保険者が主契約の被保険者以外の者の場合の取扱
- 別表1 対象となる悪性新生物
- 別表2 公的医療保険制度
- 別表3 医科診療報酬点数表
- 別表4 歯科診療報酬点数表
- 別表5 対象となる抗ガン剤
- 別表6 対象となる身体障害の状態
- 別表7 身体部位
- 別表8 請求書類

無解約返戻金型非喫煙者抗ガン剤治療特約（生存給付保険用）（15）条項

この特約の趣旨

この特約は、自らの健康に留意し、健全な生活習慣を送る者を被保険者の対象とし、被保険者が、ガンの治療を目的として抗ガン剤治療を受けた場合に所定の給付を行なうことを主な内容とするものです。

（特約の被保険者）

第1条 この特約の被保険者は、この特約の締結時において会社所定の要件を満たす者とします。

（抗ガン剤治療給付金の支払）

第2条 この特約において支払う抗ガン剤治療給付金はつぎのとおりです。

| 名称 | 支払額 | 受取人 | 抗ガン剤治療給付金を支払う場合（以下、「支払事由」といいます。） |
|-----------|------------------------------|--|--|
| 抗ガン剤治療給付金 | 支払事由に該当した日が属する月ごとに抗ガン剤治療給付金額 | 変更することのできないこの特約の被保険者（抗ガン剤治療給付金の受取人をこの特約の被保険者以外の者に） | この特約の被保険者がこの特約の保険期間中につきのすべてを満たす抗ガン剤治療を受けたとき (1) この特約の責任開始期（復活の取扱が行なわれた場合には、最後の復活の際の責任開始期とします。以下同じ。）の属する日からその日を含めて90日を経過した日の翌日（以下、「ガン責任開始日」といいます。）以後に別表1に定める悪性新生物（以下、「ガン」といいます。）に罹患したと日本の医師または歯科医師の資格を持つ者（日本の医師または歯科医師の資格を持つ者と同等の日本国外の医師または歯科医師を含みます。）によって病理組織学的所見（剖検、生検）、細胞学的所見、画像診断所見（X線、CT、MRI等）、理学的所見、臨床学的所見および手術所見の全部またはいずれかにより客観的に診断確定（以下、「診断確定」といいます。）されたこと (2) この特約のガン責任開始日以後に診断確定されたガンの治療を直接の目的とした抗ガン剤治療であること (3) 別表2に定める公的医療保険制度（以下、「公的医療保険制度」といいます。）における別表3に定める医科診療報酬点数表（以下、「医科診療報酬点数表」といいます。）または別表4に定める歯科診療報酬点数表（以下、「歯科診療報酬点数表」といいます。）により別表5に定める抗ガン剤（以下、「抗ガン剤」といいます。）にかかる薬剤料または処方せん料が算定されること |

（抗ガン剤治療給付金の給付限度）

2. この特約による抗ガン剤治療給付金の支払は、この特約の保険期間を通じ、支払回数を通算して60回をもって限度とします。

（抗ガン剤治療給付金の支払事由に関する補則）

3. 抗ガン剤治療については、つぎの各号に定める場合に依りて当該各号に定める日に、この特約の被保険者が抗ガン剤治療を受けたものとして取り扱います。

- (1) 注射による投与が医師（看護師など医師の医療行為を補助する業務に従事する者を含みます。以下、本号において同じ。）により行なわれた場合

医師によりその抗ガン剤が投与された日

- (2) 経口による投与が行なわれた場合

医師が作成した処方せんにもとづくその抗ガン剤の投薬期間に属する日のうち、その抗ガン剤を投与すべきとされた日（ただし、この特約の被保険者が生存している日に限ります。）

- (3) 前2号に該当しない場合

医師がその抗ガン剤を処方した日

（同一の月に2回以上抗ガン剤治療を受けた場合の取扱）

- 4. 抗ガン剤治療給付金が支払われる抗ガン剤治療を受けた日が同一の月に2回以上あるときは、その月の最初の抗ガン剤治療を受

けた日に抗ガン剤治療給付金の支払事由が生じたものとみなします。

（抗ガン剤治療給付金の支払対象となる抗ガン剤治療）

5. 抗ガン剤治療について、「医科診療報酬点数表または歯科診療報酬点数表により抗ガン剤にかかる薬剤料または処方せん料が算定されること」には、医科診療報酬点数表、歯科診療報酬点数表または厚生労働大臣が定める診断群分類点数表により算定される診療報酬に、抗ガン剤にかかる薬剤料または処方せん料に相当する費用が含まれる場合を含みます。

（抗ガン剤治療給付金額が変更された場合の給付金額）

6. 抗ガン剤治療給付金額が変更された場合は、抗ガン剤治療給付金の支払額は支払事由に該当した日現在の抗ガン剤治療給付金額とします。

（法人契約の取扱）

7. 保険契約者が法人で、かつ、主契約の死亡給付金受取人（死亡給付金の一部の受取人である場合を含みます。）が保険契約者である場合には、第1項の規定にかかわらず、抗ガン剤治療給付金の受取人は保険契約者として、この場合、抗ガン剤治療給付金の受取人を保険契約者以外の者に変更することはできません。

（抗ガン剤治療給付金の請求、支払時期および支払場所）

第3条 抗ガン剤治療給付金の支払事由が生じたときは、保険契約者またはこの特約の被保険者は、すみやかに会社に通知してください。

2. 支払事由の生じた抗ガン剤治療給付金の受取人は、会社に、請求書類（別表8）を提出して抗ガン剤治療給付金を請求してください。

3. 抗ガン剤治療給付金を支払うために必要な事項の確認に際し、保険契約者、この特約の被保険者または抗ガン剤治療給付金の受取人が正当な理由がなく当該確認を妨げ、またはこれに応じなかったとき（会社の指定した医師による必要な診断に応じなかったときを含みます。）は、会社は、これにより当該事項の確認が遅延した期間の遅滞の責任を負わず、その間は抗ガン剤治療給付金を支払いません。

4. 抗ガン剤治療給付金の支払時期および支払場所に関する規定は、主契約の普通保険約款（以下、「主約款」といいます。）の支払時期および支払場所に関する規定を準用します。

（特約保険料の払込免除）

第4条 この特約の被保険者が、この特約の責任開始期以後に発生した主約款に規定する不慮の事故（以下、「不慮の事故」といいます。）による傷害を直接の原因として、その事故の日からその日を含めて180日以内のこの特約の保険料払込期間中に別表6に定める身体障害の状態（以下、「身体障害状態」といいます。）に該当したときは、会社は、つぎに到来する月単位の契約応当日以降のこの特約の保険料の払込を免除します。この場合、責任開始期前にすでに生じていた障害状態に、責任開始期以後の傷害を原因とする障害状態が新たに加わって、身体障害状態に該当したときも同様とします。

2. この特約の被保険者が、この特約の責任開始期前に発生した不慮の事故による傷害を直接の原因としてこの特約の責任開始期以後に身体障害状態に該当した場合でも、つぎの各号のいずれかに該当したときは、この特約の責任開始期以後の傷害を原因として身体障害状態に該当したものとみなして本条の規定を適用します。

(1) この特約の締結または復活の際、告知等により会社がその傷害について知っていたとき、または過失のためこれを知らなかったとき。ただし、事実の一部が告知されなかったことにより、その傷害に関する事実を会社が正確に知ることができなかった場合を除きます。

(2) その傷害について、この特約の責任開始期前に、この特約の被保険者が医師の診療を受けたことがなく、かつ、健康診断等において異常の指摘を受けたことがないとき。ただし、その傷害による症状について、保険契約者またはこの特約の被保険者が認識または自覚していた場合を除きます。

3. この特約の保険料の払込が免除された場合には、以後月単位の契約応当日ごとに所定のこの特約の保険料が払い込まれたものとして取り扱います。

4. 保険料の払込が免除されたこの特約については、この特約の保険料の払込免除事由の発生時以後、第21条（抗ガン剤治療給付金額の減額）の規定を適用しません。

5. 猶予期間中にこの特約の保険料の払込免除事由が生じたときは、保険契約者は、その猶予期間満了の日までにその事由が生じた時におけるこの特約の未払込保険料を払い込んでください。この未払込保険料が払い込まれない場合には、会社は、免除事由の発生により免除すべきこの特約の保険料の払込を免除しません。

（特約保険料の払込を免除しない場合）

第5条 この特約の被保険者がつぎのいずれかによって前条の規定に該当した場合には、会社は、この特約の保険料の払込を免除しません。

(1) 保険契約者またはこの特約の被保険者の故意または重大な過失

(2) この特約の被保険者の犯罪行為

(3) この特約の被保険者の精神障害を原因とする事故

(4) この特約の被保険者の泥酔の状態を原因とする事故

(5) この特約の被保険者が法令に定める運転資格を持たないで運転している間に生じた事故

(6) この特約の被保険者が法令に定める酒気帯び運転またはこれに相当する運転をしている間に生じた事故

(7) 地震、噴火または津波

(8) 戦争その他の変乱

2. この特約の被保険者が前項第7号または第8号の原因によって身体障害状態に該当した場合でも、その原因によって身体障害状態に該当したこの特約の被保険者の数の増加が、この特約の計算の基礎に及ぼす影響が少ないと認めるときは、会社は、この特約の保険料の払込を免除することがあります。

（特約保険料の払込免除の請求）

第6条 この特約の保険料の払込免除事由が生じたときは、保険契約者またはこの特約の被保険者は、すみやかに会社に通知してください。

2. 保険契約者は、会社に、請求書類（別表8）を提出して、この特約の保険料の払込免除を請求してください。

3. この特約の保険料の払込免除の請求に際しては、第3条（抗ガン剤治療給付金の請求、支払時期および支払場所）の規定を準用します。

（特約の締結および責任開始期）

第7条 この特約は、主契約締結の際、保険契約者の申出によって、主契約に付加して締結します。

2. この特約の責任開始期は、主契約の責任開始期と同一とします。

（特約の保険期間、保険料払込期間および保険料の払込）

第8条 保険契約者は、会社の定める範囲内で、この特約の保険期間および保険料払込期間を定めることができます。

2. この特約の保険料は、この特約の保険料払込期間中、主約款に定める特約の保険料の払込に関する規定により払い込まれるものとします。

（不足特約保険料の差引）

第9条 この特約の保険料が払い込まれないまま、猶予期間中に、抗ガン剤治療給付金の支払事由が生じたときには、会社は、その支払事由が生じた時の不足特約保険料（未払いの特約の保険料（主契約に付加されている特約およびこの特約の未払込保険料の合計額をいいます。）から主契約の積立金を差し引いた金額をいいます。以下、本条において同じ。）を支払うべき金額から差し引きます。

2. 前項の場合、支払うべき金額が差し引くべき不足特約保険料に不足する場合は、保険契約者は、その猶予期間の満了する日までに、不足特約保険料を払い込むことを要します。この不足特約保険料が払い込まれない場合には、会社は、支払事由の発生により支払うべき金額を支払いません。

（特約の失効）

第10条 主約款に規定する猶予期間が経過したときは、この特約はその猶予期間満了の日の翌日から効力を失います。

2. 前項の規定にかかわらず、つぎの各号のいずれかに該当する場合、この特約は効力を失いません。

(1) この特約の保険料の払込が免除されている場合

(2) この特約の保険料払込期間満了の日までのこの特約の保険料が払い込まれている場合

（特約の復活）

第11条 主契約の復活請求の際に別段の申出がない場合は、この特約も同時に復活の請求があったものとします。

2. 前項に定めるほか、保険契約者は、前条第1項の規定によってこの特約が効力を失った日からその日を含めて3か月以内であれば、請求書類（別表8）を会社の本社または会社の指定した場所に提出してこの特約の復活を請求することができます。
 3. 会社は、前2項の規定によって請求された復活を承諾した場合には、主約款の保険契約の復活の規定を準用して、この特約の復活の取扱をします。
 4. 前項の場合、新たな保険証券を発行せず、その旨を保険契約者に通知します。
（詐欺による取消）
- 第12条** この特約の締結または復活に際して、保険契約者、この特約の被保険者または抗ガン剤治療給付金の受取人に詐欺の行為があったときは、会社は、この特約を取り消すことができます。この場合、すでに払い込んだこの特約の保険料は払い戻しません。
- （ガン責任開始日前にガンと診断確定されたことによる無効）
- 第13条** この特約の被保険者が告知前または告知の時からこの特約のガン責任開始日前までにガンと診断確定されていた場合には、保険契約者またはこの特約の被保険者の、その事実の知、不知にかかわらずこの特約は無効とします。
2. 前項の場合、すでに払い込まれたこの特約の保険料は、つぎの各号のとおり扱います。
 - (1) 告知前に、この特約の被保険者がガンと診断確定されていた事実を、保険契約者およびこの特約の被保険者がともに知らなかったときは、保険契約者に払い戻します。
 - (2) 告知前に、この特約の被保険者がガンと診断確定されていた事実を、保険契約者またはこの特約の被保険者のいずれか1人でも知っていたときは、払い戻しません。
 - (3) 告知の時からこの特約のガン責任開始日前までにこの特約の被保険者がガンと診断確定されていた場合には、保険契約者に払い戻します。
 3. 本条の適用がある場合は、第15条（告知義務違反による解除）および第16条（重大事由による解除）の規定は適用しません。
（告知義務）
- 第14条** 会社が、この特約の締結または復活の際、この特約の被保険者の健康状態、喫煙歴等に関して、抗ガン剤治療給付金の支払事由または保険料の払込免除事由の発生に関する重要な事項のうち会社所定の書面で告知を求めた事項について、保険契約者またはこの特約の被保険者は、その書面により告知することを要します。ただし、会社の指定する医師が口頭で質問した事項については、その医師に口頭により告知することを要します。
（告知義務違反による解除）
- 第15条** 保険契約者またはこの特約の被保険者が、故意または重大な過失によって、前条の規定により会社が告知を求めた事項について、事実を告げなかったか、または事実でないことを告げた場合には、会社は、将来に向かってこの特約を解除することができます。
2. 会社は、抗ガン剤治療給付金の支払事由または保険料の払込免除事由の生じた後においても、前項の規定によってこの特約を解除することができます。この場合には、抗ガン剤治療給付金を支払わず、または保険料の払込を免除しません。また、すでに抗ガン剤治療給付金を支払っていたときはその返還を請求し、または、すでに保険料の払込を免除していたときは、払込を免除した保険料の払込がなかったものとみなして取り扱います。
 3. 前項の規定にかかわらず、抗ガン剤治療給付金の支払事由または保険料の払込免除事由の発生が解除の原因となった事実によらなかったことを保険契約者またはこの特約の被保険者が証明したときは、抗ガン剤治療給付金を支払いまたは保険料の払込を免除します。
 4. 本条の規定によってこの特約を解除するときは、会社は、その旨を保険契約者に通知します。ただし、保険契約者またはその住所もしくは居所が不明であるか、その他正当な理由によって保険契約者に通知できない場合には、この特約の被保険者に通知します。
 5. 会社は、つぎのいずれかの場合には、本条によるこの特約の解除をすることができません。
 - (1) 会社が、この特約の締結または復活の際、解除の原因となる事実を知っていたとき、または過失のためこれを知らなかったとき
 - (2) 会社のためにこの特約の締結の媒介を行なうことができる者（会社のためにこの特約の締結の代理を行なうことができる者を除き、以下、本条において「保険媒介者」といいます。）が、保険契約者またはこの特約の被保険者が前条に規定する告知をすることを妨げたとき
 - (3) 保険媒介者が、保険契約者またはこの特約の被保険者に対し、前条に規定する告知をしないことを勧めたとき、または事実でないことを告げることを勧めたとき
 - (4) 会社が、解除の原因となる事実を知った日からその日を含めて1か月を経過したとき
 - (5) 責任開始期の属する日からその日を含めて2年以内に、抗ガン剤治療給付金の支払事由または保険料の払込免除事由が生じなかったとき
6. 前項第2号および第3号の場合には、各号に規定する保険媒介者の行為がなかったとしても、保険契約者またはこの特約の被保険者が、前条の規定により会社が告知を求めた事項について、事実を告げなかったかまたは事実でないことを告げたと認められる場合には、適用しません。
（重大事由による解除）
- 第16条** 会社は、つぎの各号のいずれかに定める事由が生じた場合には、この特約を将来に向かって解除することができます。
 - (1) 保険契約者、この特約の被保険者または抗ガン剤治療給付金の受取人がこの特約の抗ガン剤治療給付金（保険料の払込免除を含みます。以下、本項において同じ。）を詐取する目的もしくは他人に詐取させる目的で事故招致（未遂を含みます。）をした場合
 - (2) この特約の抗ガン剤治療給付金の請求に関し、この特約の抗ガン剤治療給付金の受取人の詐欺行為（未遂を含みます。）があった場合
 - (3) 他の保険契約との重複によって、この特約の被保険者にかかる給付金額等の合計額が著しく過大であって、保険制度の目的に反する状態がもたらされるおそれがある場合
 - (4) 保険契約者、この特約の被保険者または抗ガン剤治療給付金の受取人が、つぎのいずれかに該当する場合
 - (イ) 暴力団、暴力団員（暴力団員でなくなった日から5年を経過しない者を含みます。）、暴力団準構成員、暴力団関係企業その他の反社会的勢力（以下、「反社会的勢力」といいます。）に該当すると認められること
 - (ロ) 反社会的勢力に対して資金等を提供し、または便宜を供与するなどの関与をしていると認められること
 - (ハ) 反社会的勢力を不当に利用していると認められること
 - (ニ) 保険契約者またはこの特約の抗ガン剤治療給付金の受取人が法人の場合、反社会的勢力がその法人の経営を支配し、またはその法人の経営に実質的に関与していると認められること
 - (ホ) その他反社会的勢力と社会的に非難されるべき関係を有していると認められること
 - (5) 主契約、主契約に付加されている他の特約もしくは他の保険契約が重大事由によって解除され、または保険契約者、この特約の被保険者または抗ガン剤治療給付金の受取人が他の保険者との間で締結した保険契約もしくは共済契約が重大事由により解除されるなどにより、会社の保険契約者、この特約の被保険者または抗ガン剤治療給付金の受取人に対する信頼を損ない、この特約を継続することを期待しえない第1号から前号までに掲げる事由と同等の事由がある場合
2. 会社は、抗ガン剤治療給付金の支払事由または保険料の払込免除事由（以下、本項において「支払事由等」といいます。）が生じた後においても、前項の規定によりこの特約を解除することができます。この場合には、前項各号に定める事由の発生時以後に生じた支払事由等による抗ガン剤治療給付金を支払わず、または保険料の払込を免除しません。また、この場合に、すでに抗ガン剤治療給付金を支払っていたときはその返還を請求し、または、すでに保険料の払込を免除していたときは、払込を免除した保険料の払込がなかったものとみなして取り扱います。
3. 本条の規定によってこの特約を解除するときは、前条第4項の規定を準用します。
（特約の解約）
- 第17条** 保険契約者は、いつでも将来に向かって、この特約を解

約することができます。

2. この特約が解約された場合には、保険証券に裏書き、または保険証券を回収し特約の解約後の契約内容を記載した新たな保険証券を発行（以下、「保険証券の再発行」といいます。）します。

（特約の消滅）

第18条 つぎの各号のいずれかの事由が生じた場合には、この特約は、その事由が生じた時に消滅します。

- (1) 主契約の死亡給付金、高度障害給付金または災害死亡給付金を支払ったとき
- (2) 主契約が前号以外の事由により消滅したとき
- (3) 第2条（抗ガン剤治療給付金の支払）第2項の規定により抗ガン剤治療給付金が給付限度に達したとき

2. 前項第2号の規定によってこの特約が消滅した場合で、主契約の責任準備金を払い戻すときは、会社は、この特約の責任準備金を保険契約者に払い戻します。

3. 第1項第3号の規定によってこの特約が消滅した場合には、保険証券に裏書き、または保険証券を回収し特約の消滅後の契約内容を記載した保険証券の再発行をします。

（払戻金）

第19条 この特約に対する解約返戻金はありません。

2. 保険契約者に払い戻すべき責任準備金は、保険料払込期間中の特約については、この特約の保険料が払い込まれた年月数により、保険料払込期間満了後の特約については、その経過した年月数により計算します。

（抗ガン剤治療給付金の受取人によるこの特約の存続）

第20条 保険契約者以外の者でこの特約の解約をすることができる者（以下、「債権者等」といいます。）によるこの特約の解約は、解約の通知が会社に到達した時から1か月を経過した日に効力を生じます。

2. 前項の解約が通知された場合でも、通知の時において保険契約者ではない抗ガン剤治療給付金の受取人は、保険契約者の同意を得て、前項の期間が経過するまでの間に、当該解約の通知が会社に到達した日に解約の効力が生じたとすれば会社が債権者等に支払うべき金額を債権者等に支払い、かつ会社にその旨を通知したときは、前項の解約はその効力を生じません。

（抗ガン剤治療給付金額の減額）

第21条 保険契約者は、将来に向かって抗ガン剤治療給付金額を減額することができます。ただし、減額後の抗ガン剤治療給付金額が会社の定める金額に満たない場合には、この取扱をしません。

2. 抗ガン剤治療給付金額を減額したときは、減額分は解約したものと取り扱います。

3. 抗ガン剤治療給付金額の減額をした場合には、保険証券に裏書き、または保険証券を回収し抗ガン剤治療給付金額の減額後の契約内容を記載した保険証券の再発行をします。

（喫煙歴の誤りの処理）

第22条 告知書に記載されたこの特約の被保険者の喫煙歴に誤りがあった場合は、会社の定める方法によりこの特約の保険料および主契約の積立金を更正します。ただし、抗ガン剤治療給付金の支払事由が生じた後に誤りが発見された場合は、会社の定める方法によりこの特約の保険料の不足分を支払金額と精算することができます。

（契約者配当金）

第23条 この特約に対する契約者配当金はありません。

（時効）

第24条 抗ガン剤治療給付金、払戻金その他この特約にもとづく諸支払金の支払または特約保険料の払込免除を請求する権利は、その請求権者が、その権利を行使できるようになった時から3年間請求がない場合には消滅します。

（法令等の改正に伴う支払事由の変更）

第25条 会社は、この特約の支払事由にかかわる法令等の改正による別表2に定める公的医療保険制度等の改正があり、その改正がこの特約の支払事由に影響を及ぼすと認めた場合には、主務官庁の認可を得て、この特約の支払事由を変更することがあります。

2. 会社は、本条の変更を行なうときは、主務官庁の認可を得て定めた日（以下、「特約条項変更日」といいます。）から将来に向かって支払事由を変更します。

3. 本条の規定によりこの特約の支払事由を変更する場合には、特約条項変更日の2か月前までに保険契約者にその旨を通知します。

4. 前項の通知を受けた保険契約者は、特約条項変更日の2週間前までに、つぎの各号のいずれかの方法を指定してください。

(1) 第2項の支払事由の変更を承諾する方法

(2) 特約条項変更日の前日にこの特約を解約する方法

5. 前項の指定がなされないまま、特約条項変更日が到来したときは、保険契約者により前項第1号の方法を指定されたものとみなします。

（管轄裁判所）

第26条 この特約における抗ガン剤治療給付金または保険料の払込の免除の請求に関する訴訟については、主約款の管轄裁判所の規定を準用します。

（特約の更新）

第27条 この特約の保険期間が満了する場合、保険契約者がその満了の日の2か月前までにこの特約を継続しない旨を会社に通知しない限り、更新の請求があったものとし、この特約は、保険期間満了の日の翌日に更新して継続します。この場合、この特約の保険期間満了の日の翌日を更新日とします。ただし、つぎの各号のいずれかに該当する場合を除きます。

(1) 更新後のこの特約の保険期間満了の日の翌日におけるこの特約の被保険者の年齢が会社の定める範囲を超える場合

(2) 更新前のこの特約に特別保険料の徴収による特別条件が付けられている場合

2. 更新後のこの特約の保険期間は、更新前のこの特約の保険期間と同一年数とします。ただし、前項第1号の規定に該当する場合には、会社の定める保険期間の範囲内で保険期間を短縮して更新します。

3. 前項の規定にかかわらず、保険契約者から請求があった場合には、更新日におけるこの特約の被保険者の年齢が会社の定める範囲内であれば、保険期間を終身に変更して更新することができます。ただし、つぎの各号のいずれかに該当する場合には、この取扱をしません。

(1) 更新前のこの特約の保険料の払込が免除されている場合

(2) 更新前のこの特約に特別条件が付けられている場合

4. 更新されたこの特約の保険期間および保険料払込期間の計算は更新日を基準として行ない、更新後のこの特約の保険料は、更新日現在のこの特約の被保険者の年齢によって計算します。

5. 更新後のこの特約の第1回保険料は、更新日に主契約の積立金から払い込まれるものとします。この場合、第9条（不足特約保険料の差引）の規定を準用します。

6. 更新後のこの特約の第1回保険料が猶予期間中に払い込まれなかったときは、この特約の更新はなかったものとし、この特約は、更新前のこの特約の保険期間満了時に遡って消滅します。

7. 保険契約者は、この特約の保険期間満了の日の2か月前までに抗ガン剤治療給付金額の減額を請求した場合は、更新後の抗ガン剤治療給付金額を減額することができます。ただし、減額後の抗ガン剤治療給付金額が会社の定める金額に満たない場合には、この取扱をしません。

8. この特約が更新された場合には、その旨を保険契約者に通知し、つぎの各号によって取り扱います。

(1) 更新後のこの特約には、更新時の特約条項および保険料率が適用されます。

(2) 第2条（抗ガン剤治療給付金の支払）、第4条（特約保険料の払込免除）、第13条（ガン責任開始日前にガンと診断確定されたことによる無効）および第15条（告知義務違反による解除）に関しては、更新前のこの特約の保険期間と更新後のこの特約の保険期間とは継続されたものとします。

(3) この特約が更新されたときには、新たな保険証券を発行しません。

9. 更新時に、会社がこの特約の締結または中途付加を取り扱っていない場合は、この特約の更新は取り扱いません。この場合、保険契約者から特段の申出がない限り、更新の取扱に準じて、会社が定めるこの特約に類似する他の特約を更新時に付加します。

（特約を中途付加する場合の取扱）

第28条 この特約は、第7条（特約の締結および責任開始期）に定めるほか、主契約の締結後、保険契約者の申出により主契約に付加して締結します。この場合、この特約を締結することを中途付加といいます。

2. 前項に規定する中途付加は、つぎの各号の規定により取り扱い

別表1 対象となる悪性新生物

1. 対象となる悪性新生物とは、平成21年3月23日総務省告示第176号に定められた分類項目中下記のものとし、分類項目の内容については、厚生労働省大臣官房統計情報部編「疾病、傷害および死因統計分類提要 ICD-10（2003年版）準拠」によるものとします。

なお、厚生労働省大臣官房統計情報部編「疾病、傷害および死因統計分類提要」において、診断確定日以前に新たな分類提要が施行された場合は、旧分類の悪性新生物に相当する新たな分類の基本分類コードによるものとします。

| 分類項目 | 基本分類コード |
|---|---------|
| 口唇、口腔および咽頭の悪性新生物 | C00-C14 |
| 消化器の悪性新生物 | C15-C26 |
| 呼吸器および胸腔内臓器の悪性新生物 | C30-C39 |
| 骨および関節軟骨の悪性新生物 | C40-C41 |
| 皮膚の黒色腫およびその他の悪性新生物 | C43-C44 |
| 中皮および軟部組織の悪性新生物 | C45-C49 |
| 乳房の悪性新生物 | C50 |
| 女性生殖器の悪性新生物 | C51-C58 |
| 男性生殖器の悪性新生物 | C60-C63 |
| 腎尿路の悪性新生物 | C64-C68 |
| 眼、脳およびその他の中枢神経系の部位の悪性新生物 | C69-C72 |
| 甲状腺およびその他の内分泌腺の悪性新生物 | C73-C75 |
| 部位不明確、続発部位および部位不明の悪性新生物 | C76-C80 |
| リンパ組織、造血組織および関連組織の悪性新生物 | C81-C96 |
| 独立した（原発性）多部位の悪性新生物 | C97 |
| 上皮内新生物 | D00-D09 |
| 性状不詳または不明の新生物（D37-D48）中の | |
| ・真正赤血球増加症＜多血症＞ | D45 |
| ・骨髄異形成症候群 | D46 |
| ・リンパ組織、造血組織および関連組織の性状不詳または不明のその他の新生物（D47）中の | |
| ・慢性骨髄増殖性疾患 | D47.1 |
| ・本態性（出血性）血小板血症 | D47.3 |

2. 上記1において「悪性新生物」とは、新生物の形態の性状コードが悪性または上皮内癌と明示されているものをいい、厚生労働省大臣官房統計情報部編「国際疾病分類－腫瘍学 第3版」に記載された形態の性状コード中、新生物の性状を表す第5桁コードがつぎのものをいいます。

なお、厚生労働省大臣官房統計情報部編「国際疾病分類－腫瘍学」において、診断確定日以前に新たな版が発行された場合は、新たな版における第5桁コードによるものをいいます。

| 第5桁性状コード番号 |
|---------------------------------|
| ／2……上皮内癌 上皮内 非浸潤性 非侵襲性 |
| ／3……悪性、原発部位 |
| ／6……悪性、転移部位 悪性、続発部位 |
| ／9……悪性、原発部位または転移部位の別不詳 |

別表2 公的医療保険制度

「公的医療保険制度」とは、つぎのいずれかの法律にもとづく医療保険制度をいいます。

1. 健康保険法
2. 国民健康保険法
3. 国家公務員共済組合法
4. 地方公務員等共済組合法
5. 私立学校教職員共済法
6. 船員保険法
7. 高齢者の医療の確保に関する法律

別表3 医科診療報酬点数表

「医科診療報酬点数表」とは、抗ガン剤治療を受けた時点において、厚生労働省告示にもとづいて定められている医科診療報酬点数表をいいます。

別表4 歯科診療報酬点数表

「歯科診療報酬点数表」とは、抗ガン剤治療を受けた時点において、厚生労働省告示にもとづいて定められている歯科診療報酬点数表をいいます。

別表5 対象となる抗ガン剤

| |
|--|
| <p>「抗ガン剤」とは、抗ガン剤治療を受けた時点において、ガンに適応症として厚生労働大臣により承認されているつぎの各号のすべてを満たす薬剤をいいます。</p> <p>(1) 厚生労働大臣による製造販売の承認時に、被保険者が診断確定されたガンの治療に対する効能または効果が認められたこと</p> <p>(2) 世界保健機関の解剖治療化学分類法による医薬品分類のうちL01（抗悪性腫瘍薬）、L02（内分泌療法）、L03（免疫賦活薬）、L04（免疫抑制薬）、V10（治療用放射性医薬品）に分類されること</p> |
|--|

別表6 対象となる身体障害の状態

| 身 体 障 害 |
|---|
| <ol style="list-style-type: none"> 1. 1眼の視力を全く永久に失ったもの 2. 両耳の聴力を全く永久に失ったもの 3. 1上肢を手関節以上で失ったかまたは1上肢の用もしくは1上肢の3大関節中の2関節の用を全く永久に失ったもの 4. 1下肢を足関節以上で失ったかまたは1下肢の用もしくは1下肢の3大関節中の2関節の用を全く永久に失ったもの 5. 10手指の用を全く永久に失ったもの 6. 1手の5手指を失ったかまたは第1指（母指）および第2指（示指）を含んで4手指を失ったもの 7. 10足指を失ったもの 8. 脊柱に著しい奇形または著しい運動障害を永久に残すもの |

別表7 身体部位

| 番 号 | 身 体 部 位 の 名 称 |
|-----|---|
| 1. | 眼球、眼球付属器および視神経 |
| 2. | 耳（内耳、中耳、外耳を含みます。）および乳様突起 |
| 3. | 鼻（鼻腔、副鼻腔および外鼻を含みます。） |
| 4. | 口腔（口唇および口蓋を含みます。）、歯、舌、顎下腺、耳下腺および舌下腺 |
| 5. | 甲状腺 |
| 6. | 咽頭および喉頭 |
| 7. | 気管、気管支、肺、胸膜および胸郭 |
| 8. | 胃および十二指腸（当該部位の手術に伴い空腸の手術を受けた場合は、空腸を含みます。） |
| 9. | 盲腸（虫垂を含みます。）および回腸 |
| 10. | 大腸 |
| 11. | 直腸および肛門 |
| 12. | 腹膜（腹腔内臓器の癒着を生じた場合を含みます。） |
| 13. | 肝臓、胆嚢および胆管 |
| 14. | 膵臓 |
| 15. | 腎臓および尿管 |
| 16. | 膀胱および尿道 |
| 17. | 睾丸および副睾丸 |
| 18. | 前立腺 |
| 19. | 乳房（乳腺を含みます。） |
| 20. | 子宮（妊娠または分娩に異常が生じた場合を含みます。） |
| 21. | 卵巣、卵管および子宮付属器 |
| 22. | 頸椎部（当該神経を含みます。） |
| 23. | 胸椎部（当該神経を含みます。） |
| 24. | 腰椎部（当該神経を含みます。） |
| 25. | 仙骨部および尾骨部（当該神経を含みます。） |
| 26. | 左肩関節部 |
| 27. | 右肩関節部 |
| 28. | 左股関節部 |
| 29. | 右股関節部 |
| 30. | 左上肢（左肩関節部を除きます。） |
| 31. | 右上肢（右肩関節部を除きます。） |
| 32. | 左下肢（左股関節部を除きます。） |
| 33. | 右下肢（右股関節部を除きます。） |
| 34. | 子宮体部（帝王切開を受けた場合に限りです。） |
| 35. | 鼠蹊部（鼠蹊ヘルニア、陰嚢ヘルニアまたは大腿ヘルニアが生じた場合に限りです。） |
| 36. | 外傷または手術を受けた部位（会社が指定した外傷または手術の後遺症に限りです。） |
| 37. | 身体表層の腫瘍、ケロイドまたは母斑（あざ）がある部位（会社が指定した腫瘍、ケロイドまたは母斑に限りです。） |
| 38. | 食道および横隔膜 |
| 39. | 皮膚 |

備考

1. 眼の障害（視力障害）

- (1) 視力の測定は、万国式試視力表により、1眼ずつ、きょう正視力について測定します。
- (2) 「視力を全く永久に失ったもの」とは、視力が0.02以下になって回復の見込のない場合をいいます。
- (3) 視野狭さくおよび眼瞼下垂による視力障害は視力を失ったものとはみなしません。

2. 耳の障害（聴力障害）

- (1) 聴力の測定は、日本工業規格に準拠したオーディオメータで行ないます。
- (2) 「聴力を全く永久に失ったもの」とは、周波数500・1,000・2,000ヘルツにおける聴力レベルをそれぞれ a・b・c デシベルとしたとき

$$1/4 (a + 2b + c)$$
 の値が90デシベル以上（耳介に接しても大声語を理解しえないもの）で回復の見込のない場合をいいます。

3. 上・下肢の障害

- (1) 「上・下肢の用を全く永久に失ったもの」とは、完全にその運動機能を失ったものをいい、上・下肢の完全運動麻痺、または上・下肢においてそれぞれ3大関節（上肢においては肩関節、ひじ関節および手関節、下肢においてはまた関節、ひざ関節および足関節）の完全強直で回復の見込のない場合をいいます。
- (2) 「関節の用を全く永久に失ったもの」とは、関節の完全強直で、回復の見込のない場合、または人工骨頭もしくは人工関節をそう入置換した場合をいいます。

4. 脊柱の障害

- (1) 「脊柱の著しい奇形」とは、脊柱の奇形が通常の衣服を着用しても外部からみて明らかにわかる程度以上のものをいいます。
- (2) 「脊柱の著しい運動障害」とは、頸椎における完全強直の場合、または胸椎以下における前後屈、左右屈および左右回旋の3種の運動のうち、2種以上の運動が生理的範囲の2分の1以下に制限された場合をいいます。

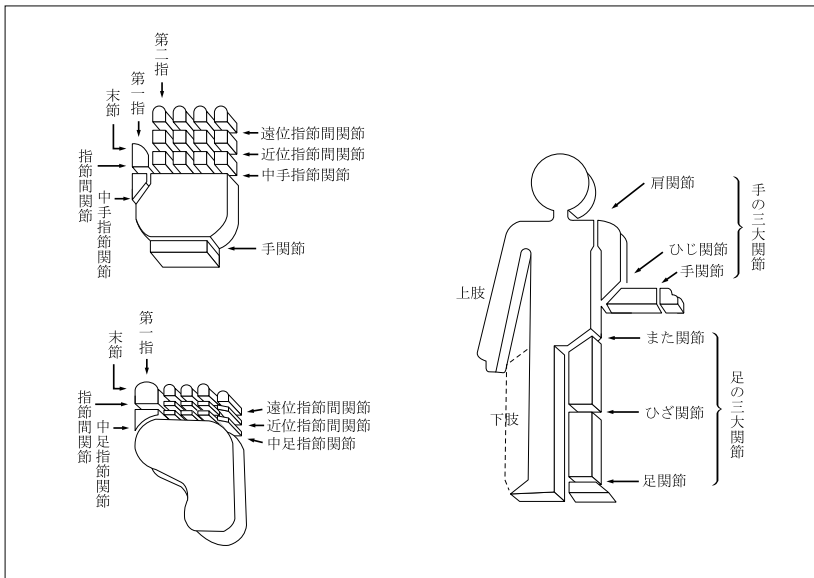
5. 手指の障害

- (1) 手指の障害については、5手指をもって1手として取り扱い、個々の指の障害につきそれぞれ等級を定めてこれを合わせることはありません。
- (2) 「手指を失ったもの」とは、第1指（母指）においては指節間関節、その他の手指は近位指節間関節以上を失ったものをいいます。
- (3) 「手指の用を全く永久に失ったもの」とは、手指の末節の2分の1以上を失った場合、または手指の中手指節間関節もしくは近位指節間関節（第1指（母指）においては指節間関節）の運動範囲が生理的運動範囲の2分の1以下で回復の見込のない場合をいいます。

6. 足指の障害

「足指を失ったもの」とは、足指全部を失ったものをいいます。

参考 身体部位の名称はつぎの図のとおりとします。



別表8 請求書類

| 項 目 | | 請 求 書 類 |
|-----|------------------------|--|
| 1 | 抗ガン剤治療給付金の請求 ＜第2条＞ | (1) 会社所定の請求書 (2) 会社所定の診断書 (3) この特約の被保険者の住民票（ただし、住民票では事実関係が不明確な場合には、戸籍抄本） (4) 抗ガン剤治療給付金の受取人の戸籍抄本および印鑑証明書 (5) 保険証券 |
| 2 | 特約保険料の払込免除の請求 ＜第4条＞ | (1) 会社所定の請求書 (2) 会社所定の診断書 (3) 不慮の事故であることを証する書類 (4) この特約の被保険者の住民票（ただし、住民票では事実関係が不明確な場合には、戸籍抄本） (5) 保険証券 |
| 3 | 特約の復活 ＜第11条＞ | (1) 会社所定の特約の復活請求書兼告知書 |

注 会社は、上記以外の書類の提出を求め、または上記の提出書類の省略を認めることがあります。また、3の請求については、会社の指定した医師に被保険者の診断を行なわせることがあります。なお、書類の提出以外の方法（会社の定める方法に限ります。）により請求を行なった場合には、請求を会社が受付した日を請求書類が会社に到着した日とみなします。

無解約返戻金型抗ガン剤治療特約（生存給付保険用）（15）条項〈目次〉

○この特約の趣旨

- 第1条 特約の被保険者
- 第2条 抗ガン剤治療給付金の支払
- 第3条 抗ガン剤治療給付金の請求、支払時期および支払場所
- 第4条 特約保険料の払込免除
- 第5条 特約保険料の払込を免除しない場合
- 第6条 特約保険料の払込免除の請求
- 第7条 特約の締結および責任開始期
- 第8条 特約の保険期間、保険料払込期間および保険料の払込
- 第9条 不足特約保険料の差引
- 第10条 特約の失効
- 第11条 特約の復活
- 第12条 詐欺による取消
- 第13条 ガン責任開始日前にガンと診断確定されたことによる無効
- 第14条 告知義務
- 第15条 告知義務違反による解除
- 第16条 重大事由による解除
- 第17条 特約の解約
- 第18条 特約の消滅
- 第19条 払戻金
- 第20条 抗ガン剤治療給付金の受取人によるこの特約の存続

- 第21条 抗ガン剤治療給付金額の減額
- 第22条 契約者配当金
- 第23条 時効
- 第24条 法令等の改正に伴う支払事由の変更
- 第25条 管轄裁判所
- 第26条 特約の更新
- 第27条 特約を中途付加する場合の取扱
- 第28条 特約に特別条件を付ける場合の取扱
- 第29条 主約款の規定の準用
- 第30条 主契約が無配当利率感応型10年ごと連生生存給付保険の場合の取扱
- 第31条 この特約の被保険者が主契約の被保険者以外の者の場合の取扱
- 別表1 対象となる悪性新生物
- 別表2 公的医療保険制度
- 別表3 医科診療報酬点数表
- 別表4 歯科診療報酬点数表
- 別表5 対象となる抗ガン剤
- 別表6 対象となる身体障害の状態
- 別表7 身体部位
- 別表8 請求書類

無解約返戻金型抗ガン剤治療特約（生存給付保険用）（15）条項

この特約の趣旨

この特約は、被保険者が、ガンの治療を目的として抗ガン剤治療を受けた場合に所定の給付を行なうことを主な内容とするものです。

（特約の被保険者）

第1条 この特約の被保険者は、この特約の締結時において会社所定の要件を満たす者とします。

（抗ガン剤治療給付金の支払）

第2条 この特約において支払う抗ガン剤治療給付金はつぎのとおりです。

| 名称 | 支払額 | 受取人 | 抗ガン剤治療給付金を支払う場合（以下、「支払事由」といいます。） |
|-----------|------------------------------|--------------------------|--|
| 抗ガン剤治療給付金 | 支払事由に該当した日が属する月ごとに抗ガン剤治療給付金額 | この特約の被保険者（抗ガン剤治療給付金の受取人） | この特約の被保険者がこの特約の保険期間中につぎのすべてを満たす抗ガン剤治療を受けたとき (1) この特約の責任開始期（復活の取扱が行なわれた場合には、最後の復活の際の責任開始期とします。以下同じ。）の属する日からその日を含めて90日を経過した日の翌日（以下、「ガン責任開始日」といいます。）以後に別表1に定める悪性新生物（以下、「ガン」といいます。）に罹患したと日本の医師または歯科医師の資格を持つ者（日本の医師または歯科医師の資格を持つ者と同等の日本国外の医師または歯科医師を含みます。）によって病理組織学的所見（剖検、生検）、細胞学的所見、画像診断所見（X線、CT、MRI等）、理学的所見、臨床学的所見および手術所見の全部またはいずれかにより客観的に診断確定（以下、「診断確定」といいます。）されたこと (2) この特約のガン責任開始日以後に診断確定されたガンの治療を直接の目的とした抗ガン剤治療であること (3) 別表2に定める公的医療保険制度（以下、「公的医療保険制度」といいます。）における別表3に定める医科診療報酬点数表（以下、「医科診療報酬点数表」といいます。）または別表4に定める歯科診療報酬点数表（以下、「歯科診療報酬点数表」といいます。）により別表5に定める抗ガン剤（以下、「抗ガン剤」といいます。）にかかる薬剤料または処方せん料が算定されること |

（抗ガン剤治療給付金の給付限度）

2. この特約による抗ガン剤治療給付金の支払は、この特約の保険期間を通じ、支払回数を通算して60回をもって限度とします。

（抗ガン剤治療給付金の支払事由に関する補則）

3. 抗ガン剤治療については、つぎの各号に定める場合に依りて当該各号に定める日に、この特約の被保険者が抗ガン剤治療を受けたものとして取り扱います。

(1) 注射による投与が医師（看護師など医師の医療行為を補助する業務に従事する者を含みます。以下、本号において同じ。）

により行なわれた場合

医師によりその抗ガン剤が投与された日

(2) 経口による投与が行なわれた場合

医師が作成した処方せんにもとづくその抗ガン剤の投薬期間に属する日のうち、その抗ガン剤を投与すべきとされた日（ただし、この特約の被保険者が生存している日に限ります。）

(3) 前2号に該当しない場合

医師がその抗ガン剤を処方した日

（同一の月に2回以上支払事由に該当した場合の取扱）

4. 抗ガン剤治療給付金が支払われる抗ガン剤治療を受けた日が同一の月に2回以上あるときは、その月の最初の抗ガン剤治療を受けた日に抗ガン剤治療給付金の支払事由が生じたものとみなします。

(抗ガン剤治療給付金の支払対象となる抗ガン剤治療)

5. 抗ガン剤治療について、「医科診療報酬点数表または歯科診療報酬点数表により抗ガン剤にかかる薬剤料または処方せん料が算定されること」には、医科診療報酬点数表、歯科診療報酬点数表または厚生労働大臣が定める診断群分類点数表により算定される診療報酬に、抗ガン剤にかかる薬剤料または処方せん料に相当する費用が含まれる場合を含みます。

(抗ガン剤治療給付金額が変更された場合の給付金額)

6. 抗ガン剤治療給付金額が変更された場合は、抗ガン剤治療給付金の支払額は支払事由に該当した日現在の抗ガン剤治療給付金額とします。

(法人契約の取扱)

7. 保険契約者が法人で、かつ、主契約の死亡給付金受取人（死亡給付金の一部の受取人である場合を含みます。）が保険契約者である場合には、第1項の規定にかかわらず、抗ガン剤治療給付金の受取人は保険契約者となります。この場合、抗ガン剤治療給付金の受取人を保険契約者以外の者に変更することはできません。

(抗ガン剤治療給付金の請求、支払時期および支払場所)

第3条 抗ガン剤治療給付金の支払事由が生じたときは、保険契約者またはこの特約の被保険者は、すみやかに会社に通知してください。

2. 支払事由の生じた抗ガン剤治療給付金の受取人は、会社に、請求書類（別表8）を提出して、抗ガン剤治療給付金を請求してください。

3. 抗ガン剤治療給付金を支払うために必要な事項の確認に際し、保険契約者、この特約の被保険者または抗ガン剤治療給付金の受取人が正当な理由がなく当該確認を妨げ、またはこれに応じなかったとき（会社の指定した医師による必要な診断に応じなかったときを含みます。）は、会社は、これにより当該事項の確認が遅延した期間の滞滞の責任を負わず、その間は抗ガン剤治療給付金を支払いません。

4. 抗ガン剤治療給付金の支払時期および支払場所に関する規定は、主契約の普通保険約款（以下、「主約款」といいます。）の支払時期および支払場所に関する規定を準用します。

(特約保険料の払込免除)

第4条 この特約の被保険者が、この特約の責任開始期以後に発生した主約款に規定する不慮の事故（以下、「不慮の事故」といいます。）による傷害を直接の原因として、その事故の日からその日を含めて180日以内のこの特約の保険料払込期間中に別表6に定める身体障害の状態（以下、「身体障害状態」といいます。）に該当したときは、会社は、つぎに到来する月単位の契約応当日以降のこの特約の保険料の払込を免除します。この場合、責任開始期前にすでに生じていた障害状態に、責任開始期以後の傷害を原因とする障害状態が新たに加わって、身体障害状態に該当したときも同様とします。

2. この特約の被保険者が、この特約の責任開始期前に発生した不慮の事故による傷害を直接の原因としてこの特約の責任開始期以後に身体障害状態に該当した場合でも、つぎの各号のいずれかに該当したときは、この特約の責任開始期以後の傷害を原因として身体障害状態に該当したものとみなして本条の規定を適用します。
- (1) この特約の締結または復活の際、告知等により会社がその傷害について知っていたとき、または過失のためこれを知らなかったとき。ただし、事実の一部が告知されなかったことにより、その傷害に関する事実を会社が正確に知ることができなかった場合を除きます。
 - (2) その傷害について、この特約の責任開始期前に、この特約の被保険者が医師の診療を受けたことがなく、かつ、健康診断等において異常の指摘を受けたことがないとき。ただし、その傷害による症状について、保険契約者またはこの特約の被保険者が認識または自覚していた場合を除きます。
 3. この特約の保険料の払込が免除された場合には、以後月単位の契約応当日ごとに所定のこの特約の保険料が払い込まれたものとして取り扱います。
 4. 保険料の払込が免除されたこの特約については、この特約の保

険料の払込免除事由の発生時以後、第21条（抗ガン剤治療給付金額の減額）の規定を適用しません。

5. 猶予期間中にこの特約の保険料の払込免除事由が生じたときは、保険契約者は、その猶予期間満了の日までにその事由が生じた時におけるこの特約の未払込保険料を払い込んでください。この未払込保険料が払い込まれない場合には、会社は、免除事由の発生により免除すべきこの特約の保険料の払込を免除しません。

(特約保険料の払込を免除しない場合)

第5条 この特約の被保険者がつぎのいずれかによって前条の規定に該当した場合には、会社は、この特約の保険料の払込を免除しません。

- (1) 保険契約者またはこの特約の被保険者の故意または重大な過失
- (2) この特約の被保険者の犯罪行為
- (3) この特約の被保険者の精神障害を原因とする事故
- (4) この特約の被保険者の泥酔の状態を原因とする事故
- (5) この特約の被保険者が法令に定める運転資格を持たないで運転している間に生じた事故
- (6) この特約の被保険者が法令に定める酒気帯び運転またはこれに相当する運転をしている間に生じた事故
- (7) 地震、噴火または津波
- (8) 戦争その他の変乱

2. この特約の被保険者が前項第7号または第8号の原因によって身体障害状態に該当した場合でも、その原因によって身体障害状態に該当したこの特約の被保険者の数の増加が、この特約の計算の基礎に及ぼす影響が少ないと認めるときは、会社は、この特約の保険料の払込を免除することがあります。

(特約保険料の払込免除の請求)

第6条 この特約の保険料の払込免除事由が生じたときは、保険契約者またはこの特約の被保険者は、すみやかに会社に通知してください。

2. 保険契約者は、会社に、請求書類（別表8）を提出して、この特約の保険料の払込免除を請求してください。

3. この特約の保険料の払込免除の請求に際しては、第3条（抗ガン剤治療給付金の請求、支払時期および支払場所）の規定を準用します。

(特約の締結および責任開始期)

第7条 この特約は、主契約締結の際、保険契約者の申出によって、主契約に付加して締結します。

2. この特約の責任開始期は、主契約の責任開始期と同一とします。

(特約の保険期間、保険料払込期間および保険料の払込)

第8条 保険契約者は、会社の定める範囲内で、この特約の保険期間および保険料払込期間を定めることができます。

2. この特約の保険料は、この特約の保険料払込期間中、主約款に定める特約の保険料の払込に関する規定により払い込まれるものとします。

(不足特約保険料の差引)

第9条 この特約の保険料が払い込まれないまま、猶予期間中に、抗ガン剤治療給付金の支払事由が生じたときには、会社は、その支払事由が生じた時の不足特約保険料（未払いの特約の保険料（主契約に付加されている特約およびこの特約の未払込保険料の合計額をいいます。）から主契約の積立金を差し引いた金額をいいます。以下、本条において同じ。）を支払うべき金額から差し引きます。

2. 前項の場合、支払うべき金額が差し引くべき不足特約保険料に不足する場合は、保険契約者は、その猶予期間の満了する日までに、不足特約保険料を払い込むことを要します。この不足特約保険料が払い込まれない場合には、会社は、支払事由の発生により支払うべき金額を支払いません。

(特約の失効)

第10条 主約款に規定する猶予期間が経過したときは、この特約はその猶予期間満了の日の翌日から効力を失います。

2. 前項の規定にかかわらず、つぎの各号のいずれかに該当する場合、この特約は効力を失いません。

- (1) この特約の保険料の払込が免除されている場合
- (2) この特約の保険料払込期間満了の日までのこの特約の保険料が払い込まれている場合

(特約の復活)

第11条 主契約の復活請求の際に別段の申出がない場合は、この特約も同時に復活の請求があったものとします。

- 前項に定めるほか、保険契約者は、前条第1項の規定によってこの特約が効力を失った日からその日を含めて3か月以内であれば、請求書類（別表8）を会社の本社または会社の指定した場所に提出してこの特約の復活を請求することができます。
- 会社は、前2項の規定によって請求された復活を承諾した場合には、主約款の保険契約の復活の規定を準用して、この特約の復活の取扱をします。
- 前項の場合、新たな保険証券を発行せず、その旨を保険契約者に通知します。

（詐欺による取消）

第12条 この特約の締結または復活に際して、保険契約者、この特約の被保険者または抗ガン剤治療給付金の受取人に詐欺の行為があったときは、会社は、この特約を取り消すことができます。この場合、すでに払い込んだこの特約の保険料は払い戻しません。

（ガン責任開始日前にガンと診断確定されたことによる無効）

第13条 この特約の被保険者が告知前または告知の時からこの特約のガン責任開始日前までにガンと診断確定されていた場合には、保険契約者またはこの特約の被保険者の、その事実の知、不知にかかわらずこの特約は無効とします。

2. 前項の場合、すでに払い込まれたこの特約の保険料は、つぎの各号のとおり取り扱います。

- 告知前に、この特約の被保険者がガンと診断確定されていた事実を、保険契約者およびこの特約の被保険者がともに知らなかったときは、保険契約者に払い戻します。
- 告知前に、この特約の被保険者がガンと診断確定されていた事実を、保険契約者またはこの特約の被保険者のいずれか1人でも知っていたときは、払い戻しません。
- 告知の時からこの特約のガン責任開始日前までにこの特約の被保険者がガンと診断確定されていた場合には、保険契約者に払い戻します。

3. 本条の適用がある場合は、第15条（告知義務違反による解除）および第16条（重大事由による解除）の規定は適用しません。

（告知義務）

第14条 会社が、この特約の締結または復活の際、抗ガン剤治療給付金の支払事由または保険料の払込免除事由の発生の可能性に関する重要な事項のうち会社所定の書面で告知を求めた事項について、保険契約者またはこの特約の被保険者は、その書面により告知することを要します。ただし、会社の指定する医師が口頭で質問した事項については、その医師に口頭により告知することを要します。

（告知義務違反による解除）

第15条 保険契約者またはこの特約の被保険者が、故意または重大な過失によって、前条の規定により会社が告知を求めた事項について、事実を告げなかったか、または事実でないことを告げた場合には、会社は、将来に向かってこの特約を解除することができます。

2. 会社は、抗ガン剤治療給付金の支払事由または保険料の払込免除事由の生じた後においても、前項の規定によってこの特約を解除することができます。この場合には、抗ガン剤治療給付金を支払わず、または保険料の払込を免除しません。また、すでに抗ガン剤治療給付金を支払っていたときはその返還を請求し、または、すでに保険料の払込を免除していたときは、払込を免除した保険料の払込がなかったものとみなして取り扱います。

3. 前項の規定にかかわらず、抗ガン剤治療給付金の支払事由または保険料の払込免除事由の発生が解除の原因となった事実によらなかったことを保険契約者またはこの特約の被保険者が証明したときは、抗ガン剤治療給付金を支払いまたは保険料の払込を免除します。

4. 本条の規定によってこの特約を解除するときは、会社は、その旨を保険契約者に通知します。ただし、保険契約者またはその住所もしくは居所が不明であるか、その他正当な理由によって保険契約者に通知できない場合には、この特約の被保険者に通知します。

5. 会社は、つぎのいずれかの場合には、本条によるこの特約の解除をすることができません。

- 会社が、この特約の締結または復活の際、解除の原因となる

事実を知っていたとき、または過失のためこれを知らなかったとき

(2) 会社のためにこの特約の締結の媒介を行なうことができる者（会社のためにこの特約の締結の代理を行なうことができる者を除き、以下、本条において「保険媒介者」といいます。）が、保険契約者またはこの特約の被保険者が前条に規定する告知をすることを妨げたとき

(3) 保険媒介者が、保険契約者またはこの特約の被保険者に対し、前条に規定する告知をしないことを勧めたとき、または事実でないことを告げることを勧めたとき

(4) 会社が、解除の原因となる事実を知った日からその日を含めて1か月を経過したとき

(5) 責任開始期の属する日からその日を含めて2年以内に、抗ガン剤治療給付金の支払事由または保険料の払込免除事由が生じなかったとき

6. 前項第2号および第3号の場合には、各号に規定する保険媒介者の行為がなかったとしても、保険契約者またはこの特約の被保険者が、前条の規定により会社が告知を求めた事項について、事実を告げなかったかまたは事実でないことを告げたと認められる場合には、適用しません。

（重大事由による解除）

第16条 会社は、つぎの各号のいずれかに定める事由が生じた場合には、この特約を将来に向かって解除することができます。

(1) 保険契約者、この特約の被保険者または抗ガン剤治療給付金の受取人がこの特約の抗ガン剤治療給付金（保険料の払込免除を含みます。以下、本項において同じ。）を詐取する目的もしくは他人に詐取させる目的で事故招致（未遂を含みます。）をした場合

(2) この特約の抗ガン剤治療給付金の請求に関し、この特約の抗ガン剤治療給付金の受取人の詐欺行為（未遂を含みます。）があった場合

(3) 他の保険契約との重複によって、この特約の被保険者にかかる給付金額等の合計額が著しく過大であって、保険制度の目的に反する状態がもたらされるおそれがある場合

(4) 保険契約者、この特約の被保険者または抗ガン剤治療給付金の受取人が、つぎのいずれかに該当する場合

(イ) 暴力団、暴力団員（暴力団員でなくなった日から5年を経過しない者を含みます。）、暴力団準構成員、暴力団関係企業その他の反社会的勢力（以下、「反社会的勢力」といいます。）に該当すると認められること

(ロ) 反社会的勢力に対して資金等を提供し、または便宜を供与するなどの関与をしていると認められること

(ハ) 反社会的勢力を不当に利用していると認められること

(ニ) 保険契約者またはこの特約の抗ガン剤治療給付金の受取人が法人の場合、反社会的勢力がその法人の経営を支配し、またはその法人の経営に実質的に関与していると認められること

(ホ) その他反社会的勢力と社会的に非難されるべき関係を有していると認められること

(5) 主契約、主契約に付加されている他の特約もしくは他の保険契約が重大事由によって解除され、または保険契約者、この特約の被保険者または抗ガン剤治療給付金の受取人が他の保険者との間で締結した保険契約もしくは共済契約が重大事由により解除されるなどにより、会社の保険契約者、この特約の被保険者または抗ガン剤治療給付金の受取人に対する信頼を損ない、この特約を継続することを期待しえない第1号から前号までに掲げる事由と同等の事由がある場合

2. 会社は、抗ガン剤治療給付金の支払事由または保険料の払込免除事由（以下、本項において「支払事由等」といいます。）が生じた後においても、前項の規定によりこの特約を解除することができます。この場合には、前項各号に定める事由の発生時以後に生じた支払事由等による抗ガン剤治療給付金を支払わず、または保険料の払込を免除しません。また、この場合に、すでに抗ガン剤治療給付金を支払っていたときはその返還を請求し、または、すでに保険料の払込を免除していたときは、払込を免除した保険料の払込がなかったものとみなして取り扱います。

3. 本条の規定によってこの特約を解除するときは、前条第4項の規定を準用します。

(特約の解約)

第17条 保険契約者は、いつでも将来に向かって、この特約を解約することができます。

2. この特約が解約された場合には、保険証券に裏書き、または保険証券を回収し特約の解約後の契約内容を記載した新たな保険証券を発行（以下、「保険証券の再発行」といいます。）します。

(特約の消滅)

第18条 つぎの各号のいずれかの事由が生じた場合には、この特約は、その事由が生じた時に消滅します。

(1) 主契約の死亡給付金、高度障害給付金または災害死亡給付金を支払ったとき

(2) 主契約が前号以外の事由により消滅したとき

(3) 第2条（抗ガン剤治療給付金の支払）第2項の規定により抗ガン剤治療給付金が給付限度に達したとき

2. 前項第2号の規定によってこの特約が消滅した場合で、主契約の責任準備金を払い戻すときは、会社は、この特約の責任準備金を保険契約者に払い戻します。

3. 第1項第3号の規定によってこの特約が消滅した場合には、保険証券に裏書き、または保険証券を回収し特約の消滅後の契約内容を記載した保険証券の再発行をします。

(払戻金)

第19条 この特約に対する解約返戻金はありません。

2. 保険契約者に払い戻すべき責任準備金は、保険料払込期間中の特約については、この特約の保険料が払い込まれた年月数により、保険料払込期間満了後の特約については、その経過した年月数により計算します。

(抗ガン剤治療給付金の受取人によるこの特約の存続)

第20条 保険契約者以外の方でこの特約の解約をすることができる者（以下、「債権者等」といいます。）によるこの特約の解約は、解約の通知が会社に到達した時から1か月を経過した日に効力を生じます。

2. 前項の解約が通知された場合でも、通知の時において保険契約者ではない抗ガン剤治療給付金の受取人は、保険契約者の同意を得て、前項の期間が経過するまでの間に、当該解約の通知が会社に到達した日に解約の効力が生じたとすれば会社が債権者等に支払うべき金額を債権者等に支払い、かつ会社にその旨を通知したときは、前項の解約はその効力を生じません。

(抗ガン剤治療給付金額の減額)

第21条 保険契約者は、将来に向かって抗ガン剤治療給付金額を減額することができます。ただし、減額後の抗ガン剤治療給付金額が会社の定める金額に満たない場合には、この取扱をしません。

2. 抗ガン剤治療給付金額を減額したときは、減額分は解約したものと取り扱います。

3. 抗ガン剤治療給付金額の減額をした場合には、保険証券に裏書き、または保険証券を回収し抗ガン剤治療給付金額の減額後の契約内容を記載した保険証券の再発行をします。

(契約者配当金)

第22条 この特約に対する契約者配当金はありません。

(時効)

第23条 抗ガン剤治療給付金、払戻金その他この特約にもとづく諸支払金の支払または特約保険料の払込免除を請求する権利は、その請求権者が、その権利を行使できるようになった時から3年間請求がない場合には消滅します。

(法令等の改正に伴う支払事由の変更)

第24条 会社は、この特約の支払事由にかかわる法令等の改正による別表2に定める公的医療保険制度等の改正があり、その改正がこの特約の支払事由に影響を及ぼすと認めた場合には、主務官庁の認可を得て、この特約の支払事由を変更することがあります。

2. 会社は、本条の変更を行なうときは、主務官庁の認可を得て定めた日（以下、「特約条項変更日」といいます。）から将来に向かって支払事由を変更します。

3. 本条の規定によりこの特約の支払事由を変更する場合には、特約条項変更日の2か月前までに保険契約者にその旨を通知します。

4. 前項の通知を受けた保険契約者は、特約条項変更日の2週間前までに、つぎの各号のいずれかの方法を指定してください。

(1) 第2項の支払事由の変更を承諾する方法

(2) 特約条項変更日の前日にこの特約を解約する方法

5. 前項の指定がなされないまま、特約条項変更日が到来したとき

は、保険契約者により前項第1号の方法を指定されたものとみなします。

(管轄裁判所)

第25条 この特約における抗ガン剤治療給付金または保険料の払込の免除の請求に関する訴訟については、主約款の管轄裁判所の規定を準用します。

(特約の更新)

第26条 この特約の保険期間が満了する場合、保険契約者がその満了の日の2か月前までにこの特約を継続しない旨を会社に通知しない限り、更新の請求があったものとし、この特約は、保険期間満了の日の翌日に更新して継続します。この場合、この特約の保険期間満了の日の翌日を更新日とします。ただし、つぎの各号のいずれかに該当する場合は除きます。

(1) 更新後のこの特約の保険期間満了の日の翌日におけるこの特約の被保険者の年齢が会社の定める範囲を超える場合

(2) 更新前のこの特約に特別保険料の領収による特別条件が付けられている場合

2. 更新後のこの特約の保険期間は、更新前のこの特約の保険期間と同一年数とします。ただし、前項第1号の規定に該当する場合には、会社の定める保険期間の範囲内で保険期間を短縮して更新します。

3. 前項の規定にかかわらず、保険契約者から請求があった場合には、更新日におけるこの特約の被保険者の年齢が会社の定める範囲内であれば、保険期間を終身に変更して更新することができます。ただし、つぎの各号のいずれかに該当する場合には、この取扱をしません。

(1) 更新前のこの特約の保険料の払込が免除されている場合

(2) 更新前のこの特約に特別条件が付けられている場合

4. 更新されたこの特約の保険期間および保険料払込期間の計算は更新日を基準として行ない、更新後のこの特約の保険料は、更新日現在のこの特約の被保険者の年齢によって計算します。

5. 更新後のこの特約の第1回保険料は、更新日に主契約の積立金から払い込まれるものとします。この場合、第9条（不足特約保険料の差引）の規定を準用します。

6. 更新後のこの特約の第1回保険料が猶予期間中に払い込まれなかったときは、この特約の更新はなかったものとし、この特約は、更新前のこの特約の保険期間満了時に遡って消滅します。

7. 保険契約者は、この特約の保険期間満了の日の2か月前までに抗ガン剤治療給付金額の減額を請求した場合は、更新後の抗ガン剤治療給付金額を減額することができます。ただし、減額後の抗ガン剤治療給付金額が会社の定める金額に満たない場合には、この取扱をしません。

8. この特約が更新された場合には、その旨を保険契約者に通知し、つぎの各号によって取り扱います。

(1) 更新後のこの特約には、更新時の特約条項および保険料率が適用されます。

(2) 第2条（抗ガン剤治療給付金の支払）、第4条（特約保険料の払込免除）、第13条（ガン責任開始日前にガンと診断確定されたことによる無効）および第15条（告知義務違反による解除）に関しては、更新前のこの特約の保険期間と更新後のこの特約の保険期間とは継続されたものとします。

(3) この特約が更新されたときには、新たな保険証券を発行しません。

9. 更新時に、会社がこの特約の締結または中途付加を取り扱っていない場合は、この特約の更新は取り扱いません。この場合、保険契約者から特段の申出がない限り、更新の取扱に準じて、会社が定めるこの特約に類似する他の特約を更新時に付加します。

(特約を中途付加する場合の取扱)

第27条 この特約は、第7条（特約の締結および責任開始期）に定めるほか、主契約の締結後、保険契約者の申出により主契約に付加して締結します。この場合、この特約を締結することを中途付加といえます。

2. 前項に規定する中途付加は、つぎの各号の規定により取り扱います。

(1) この特約の中途付加を承諾した場合には、会社は、保険契約者がこの特約の中途付加の申出をした日と中途付加するこの特約の被保険者に関する告知の日とのいずれか遅い日の直後に到来する主契約の月単位の契約応当日から責任を負います。この

場合、この特約の責任開始の日を中途付加日とし、この特約の第1回保険料は、中途付加日に主契約の積立金から払い込まれるものとします。ただし、この特約の第1回保険料が中途付加日に払い込まれなかった場合には、中途付加の申出はなかったものとします。

- (2) 中途付加するこの特約の保険期間および保険料払込期間は、中途付加日から会社の定める範囲内で保険契約者が選択した保険期間および保険料払込期間の満了日までとします。
 - (3) 中途付加するこの特約の保険料は、中途付加日におけるこの特約の被保険者の年齢により計算します。
3. 本条の規定によりこの特約を中途付加した場合には、新たな保険証券を発行せず、保険証券に裏書し、または保険証券を回収し特約の中途付加後のつぎの各号に定める事項を記載した保険証券の再発行をします。
- (1) 会社名
 - (2) 保険契約者の氏名または名称
 - (3) この特約の被保険者の氏名
 - (4) この特約の抗ガン剤治療給付金の受取人の氏名または名称その他のその受取人を特定するために必要な事項
 - (5) この特約の保険期間
 - (6) この特約の抗ガン剤治療給付金額
 - (7) この特約の保険料およびその払込方法
 - (8) 中途付加日
 - (9) 保険証券を再発行した年月日

（特約に特別条件を付ける場合の取扱）

第28条 この特約を主契約に付加する際、この特約の被保険者の健康状態その他が会社の標準とする普通の危険に適合しない場合には、会社は、その危険の種類および程度に応じて、つぎの各号の1つまたはそれらを併用した特別条件を付してこの特約上の責任を負います。

- (1) 特別保険料の領収

この特約の被保険者の契約年齢による普通保険料に会社の定める特別保険料を加えたものをこの特約の保険料とします。
 - (2) 特定部位についての不担保

この特約の被保険者が会社の定める特定部位不担保期間中に、別表7に定める身体部位のうち、この特約を主契約に付加する際に会社が指定した特定部位に生じたガンを直接の原因として第2条（抗ガン剤治療給付金の支払）の規定に該当した場合は抗ガン剤治療給付金は支払いません。
 - (3) 特定障害状態についての不担保

不担保とする特定障害は、視力障害および聴力障害とし、つぎの(イ)および(ロ)のとおり取り扱います。

 - (イ) 視力障害

この特約の被保険者が身体障害状態のうち、「1眼の視力を全く永久に失ったもの」に該当し、この特約の保険料の払込免除事由が生じた場合でも、会社は、この特約の保険料の払込免除を行いません。
 - (ロ) 聴力障害

この特約の被保険者が身体障害状態のうち、「両耳の聴力を全く永久に失ったもの」に該当し、この特約の保険料の払込免除事由が生じた場合でも、会社は、この特約の保険料の払込免除を行いません。
2. 前項の規定によりこの特約に付けた条件は、保険証券に記載します。
3. 本条の規定により特別保険料の領収による特別条件が付けられた場合の払戻金については、つぎのとおり取り扱います。
- (1) 特別保険料に対する責任準備金がある場合、責任準備金を払い戻すときは、特別保険料に対する責任準備金を第19条（払戻金）に規定する責任準備金に加えて払い戻します。
 - (2) 前号の特別保険料に対する責任準備金は、第19条の規定を準用して計算します。
 - (3) 特別保険料に対する解約返戻金はありません。

（主約款の規定の準用）

第29条 この特約に別段の定めのない場合には、主約款の規定を準用します。

（主契約が無配当利率感応型10年ごと連生生存給付保険の場合の

取扱）

第30条 主契約が無配当利率感応型10年ごと連生生存給付保険の場合、第18条（特約の消滅）の適用に際しては、第1項第1号中「主契約の死亡給付金、高度障害給付金または災害死亡給付金」とあるのを「この特約と同一被保険者の主契約の死亡給付金、高度障害給付金または災害死亡給付金」と読み替えます。

（この特約の被保険者が主契約の被保険者以外の者の場合の取扱）

第31条 この特約の被保険者が主契約の被保険者以外の者の場合には、つぎの各号の規定により取り扱います。

- (1) 第18条（特約の消滅）をつぎのとおり読み替えます。この場合、前条第1項第2号の規定は適用しません。

第18条 つぎの各号のいずれかの事由が生じた場合には、この特約は、その事由が生じた時に消滅します。

 - (1) 主契約の死亡給付金、高度障害給付金または災害死亡給付金（主契約が無配当利率感応型10年ごと連生生存給付保険の場合は、第二死亡給付金、第二高度障害給付金または第二災害死亡給付金）を支払ったとき
 - (2) 主契約が前号以外の事由により消滅したとき
 - (3) 第2条（抗ガン剤治療給付金の支払）第2項の規定により、抗ガン剤治療給付金が給付限度に達したとき
 - (4) この特約の被保険者が死亡または高度障害状態に該当したとき
2. 前項第1号の規定によってこの特約が消滅した場合には、会社は、この特約の責任準備金を保険契約者に払い戻します。
3. 第1項第2号の規定によってこの特約が消滅した場合で、主契約の責任準備金を払い戻すときは、会社は、この特約の責任準備金を保険契約者に払い戻します。
4. 第1項第3号または第4号の規定によってこの特約が消滅した場合には、保険証券に裏書し、または保険証券を回収し特約の消滅後の契約内容を記載した保険証券の再発行をします。
- (2) 主契約の被保険者が死亡または高度障害状態に該当したことによりこの特約が消滅した場合には、この特約の被保険者であった者は、医師による診査および書面による告知を省略し、その者を被保険者とし、この特約を付加した無配当利率感応型10年ごと生存給付保険に加入することができます。ただし、つぎの(イ)ないし(ロ)のすべてに該当する case に限ります。
 - (イ) この特約の消滅の日から1か月以内の申込であること
 - (ロ) 無配当利率感応型10年ごと生存給付保険に付加されるこの特約の抗ガン剤治療給付金額が、この特約の消滅時の抗ガン剤治療給付金額以下、かつ、会社の定める範囲内であること
 - (ハ) 加入する日におけるこの特約の被保険者の年齢ならびに無配当利率感応型10年ごと生存給付保険に付加されるこの特約の保険期間および保険料払込期間が、会社の定める範囲内であること
 - (ニ) 主契約の被保険者の死亡または高度障害状態が、この特約の被保険者の故意によらないこと
- (3) 前号の規定によりこの特約の被保険者が無配当利率感応型10年ごと生存給付保険に加入するときは、消滅した保険契約に付加されていた特約の被保険者のうち会社の定める要件を満たす者を被保険者とする会社所定の特約についても、前号の規定を準用してその保険契約に付加して締結することができます。
- (4) 前2号の規定によりこの特約が無配当利率感応型10年ごと生存給付保険に付加された場合には、抗ガン剤治療給付金の給付限度に関する規定の適用に際しては、消滅前のこの特約の保険期間と無配当利率感応型10年ごと生存給付保険に付加した特約の保険期間とは継続されたものとします。
- (5) 主契約の被保険者が死亡または高度障害状態に該当したことによりこの特約が消滅した時に、会社がこの特約の締結または中途付加を取り扱っていない場合は、前3号の規定によるこの特約を付加した無配当利率感応型10年ごと生存給付保険への加入は取り扱いません。この場合、前3号の取扱に準じて、会社が定める他の特約を付加して無配当利率感応型10年ごと生存給付保険に加入することができます。

別表1 対象となる悪性新生物

1. 対象となる悪性新生物とは、平成21年3月23日総務省告示第176号に定められた分類項目中下記のものとし、分類項目の内容については、厚生労働省大臣官房統計情報部編「疾病、傷害および死因統計分類提要 ICD-10（2003年版）準拠」によるものとします。

なお、厚生労働省大臣官房統計情報部編「疾病、傷害および死因統計分類提要」において、診断確定日以前に新たな分類提要が施行された場合は、旧分類の悪性新生物に相当する新たな分類の基本分類コードによるものとします。

| 分類項目 | 基本分類コード |
|---|---------|
| 口唇、口腔および咽頭の悪性新生物 | C00-C14 |
| 消化器の悪性新生物 | C15-C26 |
| 呼吸器および胸腔内臓器の悪性新生物 | C30-C39 |
| 骨および関節軟骨の悪性新生物 | C40-C41 |
| 皮膚の黒色腫およびその他の悪性新生物 | C43-C44 |
| 中皮および軟部組織の悪性新生物 | C45-C49 |
| 乳房の悪性新生物 | C50 |
| 女性生殖器の悪性新生物 | C51-C58 |
| 男性生殖器の悪性新生物 | C60-C63 |
| 腎尿路の悪性新生物 | C64-C68 |
| 眼、脳およびその他の中枢神経系の部位の悪性新生物 | C69-C72 |
| 甲状腺およびその他の内分泌腺の悪性新生物 | C73-C75 |
| 部位不明確、続発部位および部位不明の悪性新生物 | C76-C80 |
| リンパ組織、造血組織および関連組織の悪性新生物 | C81-C96 |
| 独立した（原発性）多部位の悪性新生物 | C97 |
| 上皮内新生物 | D00-D09 |
| 性状不詳または不明の新生物（D37-D48）中の | |
| ・真正赤血球増加症＜多血症＞ | D45 |
| ・骨髄異形成症候群 | D46 |
| ・リンパ組織、造血組織および関連組織の性状不詳または不明のその他の新生物（D47）中の | |
| ・慢性骨髄増殖性疾患 | D47.1 |
| ・本態性（出血性）血小板血症 | D47.3 |

2. 上記1において「悪性新生物」とは、新生物の形態の性状コードが悪性または上皮内癌と明示されているものをいい、厚生労働省大臣官房統計情報部編「国際疾病分類－腫瘍学 第3版」に記載された形態の性状コード中、新生物の性状を表す第5桁コードがつぎのものをいいます。

なお、厚生労働省大臣官房統計情報部編「国際疾病分類－腫瘍学」において、診断確定日以前に新たな版が発行された場合は、新たな版における第5桁コードによるものをいいます。

| 第5桁性状コード番号 |
|---------------------------------|
| ／2……上皮内癌 上皮内 非浸潤性 非侵襲性 |
| ／3……悪性、原発部位 |
| ／6……悪性、転移部位 悪性、続発部位 |
| ／9……悪性、原発部位または転移部位の別不詳 |

別表2 公的医療保険制度

「公的医療保険制度」とは、つぎのいずれかの法律にもとづく医療保険制度をいいます。

1. 健康保険法
2. 国民健康保険法
3. 国家公務員共済組合法
4. 地方公務員等共済組合法
5. 私立学校教職員共済法
6. 船員保険法
7. 高齢者の医療の確保に関する法律

別表3 医科診療報酬点数表

「医科診療報酬点数表」とは、抗ガン剤治療を受けた時点において、厚生労働省告示にもとづいて定められている医科診療報酬点数表をいいます。

別表4 歯科診療報酬点数表

「歯科診療報酬点数表」とは、抗ガン剤治療を受けた時点において、厚生労働省告示にもとづいて定められている歯科診療報酬点数表をいいます。

別表5 対象となる抗ガン剤

「抗ガン剤」とは、抗ガン剤治療を受けた時点において、ガンを適応症として厚生労働大臣により承認されているつぎの各号のすべてを満たす薬剤をいいます。

- (1) 厚生労働大臣による製造販売の承認時に、被保険者が診断確定されたガンの治療に対する効能または効果が認められたこと
- (2) 世界保健機関の解剖治療化学分類法による医薬品分類のうちL01（抗悪性腫瘍薬）、L02（内分泌療法）、L03（免疫賦活薬）、L04（免疫抑制薬）、V10（治療用放射性医薬品）に分類されること

別表6 対象となる身体障害の状態

| 身 体 障 害 |
|---|
| 1. 1眼の視力を全く永久に失ったもの |
| 2. 両耳の聴力を全く永久に失ったもの |
| 3. 1上肢を手関節以上で失ったかまたは1上肢の用もしくは1上肢の3大関節中の2関節の用を全く永久に失ったもの |
| 4. 1下肢を足関節以上で失ったかまたは1下肢の用もしくは1下肢の3大関節中の2関節の用を全く永久に失ったもの |
| 5. 10手指の用を全く永久に失ったもの |
| 6. 1手の5手指を失ったかまたは第1指（母指）および第2指（示指）を含んで4手指を失ったもの |
| 7. 10足指を失ったもの |
| 8. 脊柱に著しい奇形または著しい運動障害を永久に残すもの |

別表7 身体部位

| 番 号 | 身 体 部 位 の 名 称 |
|-----|---|
| 1. | 眼球、眼球付属器および視神経 |
| 2. | 耳（内耳、中耳、外耳を含みます。）および乳様突起 |
| 3. | 鼻（鼻腔、副鼻腔および外鼻を含みます。） |
| 4. | 口腔（口唇および口蓋を含みます。）、歯、舌、顎下腺、耳下腺および舌下腺 |
| 5. | 甲状腺 |
| 6. | 咽頭および喉頭 |
| 7. | 気管、気管支、肺、胸膜および胸郭 |
| 8. | 胃および十二指腸（当該部位の手術に伴い空腸の手術を受けた場合は、空腸を含みます。） |
| 9. | 盲腸（虫垂を含みます。）および回腸 |
| 10. | 大腸 |
| 11. | 直腸および肛門 |
| 12. | 腹膜（腹腔内臓器の癒着を生じた場合を含みます。） |
| 13. | 肝臓、胆嚢および胆管 |
| 14. | 膵臓 |
| 15. | 腎臓および尿管 |
| 16. | 膀胱および尿道 |
| 17. | 睾丸および副睾丸 |
| 18. | 前立腺 |
| 19. | 乳房（乳腺を含みます。） |
| 20. | 子宮（妊娠または分娩に異常が生じた場合を含みます。） |
| 21. | 卵巣、卵管および子宮付属器 |
| 22. | 頸椎部（当該神経を含みます。） |
| 23. | 胸椎部（当該神経を含みます。） |
| 24. | 腰椎部（当該神経を含みます。） |
| 25. | 仙骨部および尾骨部（当該神経を含みます。） |
| 26. | 左肩関節部 |
| 27. | 右肩関節部 |
| 28. | 左股関節部 |
| 29. | 右股関節部 |
| 30. | 左上肢（左肩関節部を除きます。） |
| 31. | 右上肢（右肩関節部を除きます。） |
| 32. | 左下肢（左股関節部を除きます。） |
| 33. | 右下肢（右股関節部を除きます。） |
| 34. | 子宮体部（帝王切開を受けた場合に限り。） |
| 35. | 鼠蹊部（鼠蹊ヘルニア、陰嚢ヘルニアまたは大腿ヘルニアが生じた場合に限り。） |
| 36. | 外傷または手術を受けた部位（会社が指定した外傷または手術の後遺症に限り。） |
| 37. | 身体表層の腫瘍、ケロイドまたは母斑（あざ）がある部位（会社が指定した腫瘍、ケロイドまたは母斑に限り。） |
| 38. | 食道および横隔膜 |
| 39. | 皮膚 |

特約

無解約返戻金型抗ガン剤治療特約（生存給付保険用）（15）条項

備考

1. 眼の障害（視力障害）

- (1) 視力の測定は、万国式試視力表により、1眼ずつ、きょう正視力について測定します。
- (2) 「視力を全く永久に失ったもの」とは、視力が0.02以下になって回復の見込のない場合をいいます。
- (3) 視野狭さくおよび眼瞼下垂による視力障害は視力を失ったものとはみなしません。

2. 耳の障害（聴力障害）

- (1) 聴力の測定は、日本工業規格に準拠したオーディオメータで行ないます。
- (2) 「聴力を全く永久に失ったもの」とは、周波数500・1,000・2,000ヘルツにおける聴力レベルをそれぞれ a・b・c デシベルとしたとき
$$1/4 (a + 2b + c)$$
の値が90デシベル以上（耳介に接しても大声語を理解しえないもの）で回復の見込のない場合をいいます。

3. 上・下肢の障害

- (1) 「上・下肢の用を全く永久に失ったもの」とは、完全にその運動機能を失ったものをいい、上・下肢の完全運動麻痺、または上・下肢においてそれぞれ3大関節（上肢においては肩関節、ひじ関節および手関節、下肢においてはまた関節、ひざ関節および足関節）の完全強直で回復の見込のない場合をいいます。
- (2) 「関節の用を全く永久に失ったもの」とは、関節の完全強直で、回復の見込のない場合、または人工骨頭もしくは人工関節をそう入置換した場合をいいます。

4. 脊柱の障害

- (1) 「脊柱の著しい奇形」とは、脊柱の奇形が通常の衣服を着用しても外部からみて明らかにわかる程度以上のものをいいます。
- (2) 「脊柱の著しい運動障害」とは、頸椎における完全強直の場合、または胸椎以下における前後屈、左右屈および左右回旋の3種の運動のうち、2種以上の運動が生理的範囲の2分の1以下に制限された場合をいいます。

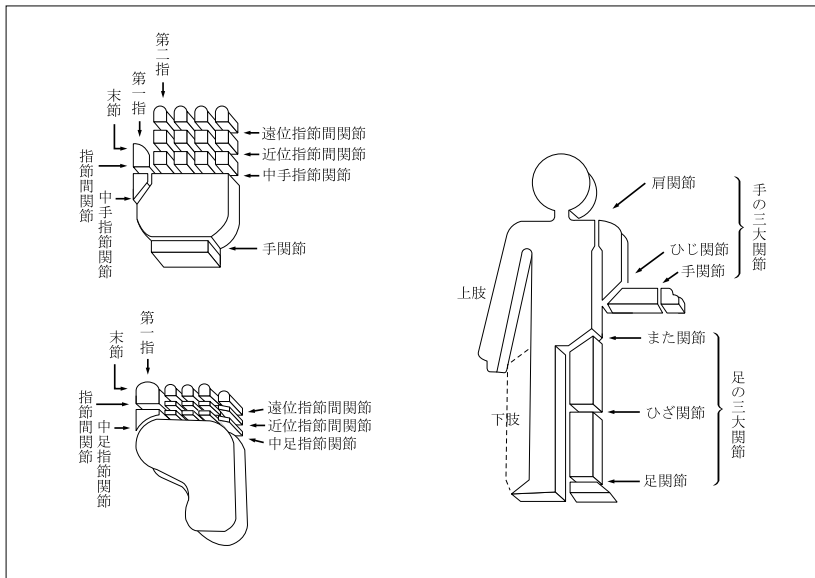
5. 手指の障害

- (1) 手指の障害については、5手指をもって1手として取り扱い、個々の指の障害につきそれぞれ等級を定めてこれを合わせることはありません。
- (2) 「手指を失ったもの」とは、第1指（母指）においては指節間関節、その他の手指は近位指節間関節以上を失ったものをいいます。
- (3) 「手指の用を全く永久に失ったもの」とは、手指の末節の2分の1以上を失った場合、または手指の中手指節間関節もしくは近位指節間関節（第1指（母指）においては指節間関節）の運動範囲が生理的運動範囲の2分の1以下で回復の見込のない場合をいいます。

6. 足指の障害

「足指を失ったもの」とは、足指全部を失ったものをいいます。

参考 身体部位の名称はつぎの図のとおりとします。



別表8 請求書類

| 項 目 | | 請 求 書 類 |
|-----|------------------------|--|
| 1 | 抗ガン剤治療給付金の請求 ＜第2条＞ | (1) 会社所定の請求書 (2) 会社所定の診断書 (3) この特約の被保険者の住民票（ただし、住民票では事実関係が不明確な場合には、戸籍抄本） (4) 抗ガン剤治療給付金の受取人の戸籍抄本および印鑑証明書 (5) 保険証券 |
| 2 | 特約保険料の払込免除の請求 ＜第4条＞ | (1) 会社所定の請求書 (2) 会社所定の診断書 (3) 不慮の事故であることを証する書類 (4) この特約の被保険者の住民票（ただし、住民票では事実関係が不明確な場合には、戸籍抄本） (5) 保険証券 |
| 3 | 特約の復活 ＜第11条＞ | (1) 会社所定の特約の復活請求書兼告知書 |

注 会社は、上記以外の書類の提出を求め、または上記の提出書類の省略を認めることがあります。また、3の請求については、会社の指定した医師に被保険者の診断を行なわせることがあります。なお、書類の提出以外の方法（会社の定める方法に限ります。）により請求を行なった場合には、請求を会社が受付した日を請求書類が会社に到着した日とみなします。

無解約返戻金型非喫煙者ガン死亡保障特約（生存給付保険用）（15）条項〈目次〉

○この特約の趣旨

- 第1条 特約の被保険者
- 第2条 保険金の支払
- 第3条 保険金の支払に関する補則
- 第4条 特約の保険金の請求、支払時期および支払場所
- 第5条 特約保険料の払込免除
- 第6条 特約保険料の払込を免除しない場合
- 第7条 特約保険料の払込免除の請求
- 第8条 特約の締結および責任開始期
- 第9条 特約の保険期間、保険料払込期間および保険料の払込
- 第10条 不足特約保険料の差引
- 第11条 特約の失効
- 第12条 特約の復活
- 第13条 詐欺による取消
- 第14条 ガン責任開始日前にガンと診断確定されたことによる無効
- 第15条 告知義務
- 第16条 告知義務違反による解除
- 第17条 重大事由による解除
- 第18条 特約の解約
- 第19条 特約の消滅

- 第20条 払戻金
- 第21条 この特約の保険金の受取人によるこの特約の存続
- 第22条 特約保険金額の減額
- 第23条 喫煙歴の誤りの処理
- 第24条 契約者配当金
- 第25条 時効
- 第26条 管轄裁判所
- 第27条 特約の更新
- 第28条 特約を中途付加する場合の取扱
- 第29条 特約に特別条件を付ける場合の取扱
- 第30条 主約款の規定の準用
- 第31条 主契約が無配当利率感応型10年ごと連生生存給付保険の場合の取扱
- 第31条 この特約の被保険者が主契約の被保険者以外の者の場合の取扱
- 別表1 対象となる悪性新生物
- 別表2 対象となる身体障害の状態
- 別表3 身体部位
- 別表4 請求書類

無解約返戻金型非喫煙者ガン死亡保障特約（生存給付保険用）（15）条項

この特約の趣旨

この特約は、自らの健康に留意し、健全な生活習慣を送る者を被保険者の対象とし、被保険者が、ガンにより死亡した場合または高度障害状態に該当した場合に所定の給付を行なうことを主な内容とするものです。

（保険金の支払）

第2条 この特約において支払う保険金はつぎのとおりです。

| 名称 | 支払額 | 受取人 | 保険金を支払う場合（以下、「支払事由」といいます。） |
|------------|-----|--|---|
| ガン死亡保険金額 | 特約 | 主たる保険契約（以下、「主契約」といいます。）の死亡給付金受取人（ガン死亡保険金の受取人を主契約の死亡給付金受取人以外の者に変更することはできません。） | この特約の被保険者がこの特約の責任開始期（復活の取扱が行なわれた場合は、最後の復活の際の責任開始期。以下同じ。）の属する日からその日を含めて90日を経過した日の翌日（以下、「ガン責任開始日」といいます。）以後に別表1に定める悪性新生物（以下、「ガン」といいます。）に罹患したと日本の医師または歯科医師の資格を持つ者（日本の医師または歯科医師の資格を持つ者と同等の日本国外の医師または歯科医師を含みます。）によって病理組織学的所見（剖検、生検）、細胞学的所見、画像診断所見（X線、CT、MRI等）、理学的所見、臨床学的所見および手術所見の全部またはいずれかにより客観的に診断確定（以下、「診断確定」といいます。）され、その診断確定されたガンを直接の原因としてこの特約の保険期間中に死亡したとき |
| ガン高度障害保険金額 | 特約 | この特約の被保険者（ガン高度障害保険金の受取人をこの特約の被保険者以外の者に変更することはできません。） | この特約の被保険者がこの特約のガン責任開始日以後に診断確定されたガンを直接の原因としてこの特約の保険期間中に主契約の普通保険約款（以下、「主約款」といいます。）に規定する高度障害状態（以下、「高度障害状態」といいます。）に該当したとき。この場合、ガン責任開始日前にすでに生じていた障害状態にガン責任開始日以後に診断確定されたガンを直接の原因とする障害状態が新たに加わって高度障害状態に該当したときを含みます。 |

（保険金の支払に関する補則）

- 第3条 この特約のガン高度障害保険金を支払った場合には、この特約は、その高度障害状態に該当した時から消滅したものとみなします。
2. この特約のガン高度障害保険金の請求前にすでにこの特約のガン死亡保険金を支払っていた場合には、この特約のガン高度障害保険金は、この特約のガン死亡保険金と重複しては支払いません。
 3. この特約の被保険者がこの特約のガン責任開始日以後のこの特約の保険期間中に死亡または高度障害状態に該当し、その後にその直接の原因がガンであることが診断確定された場合には、その死亡日または高度障害状態に該当した日にガンと診断確定され

（特約の被保険者）

第1条 この特約の被保険者は、この特約の締結時において会社所定の要件を満たす者とします。

たものとみなして、ガン死亡保険金またはガン高度障害保険金を支払います。

4. 保険契約者が法人で、かつ、主契約の死亡給付金受取人（死亡給付金の一部の受取人である場合を含みます。）が保険契約者である場合には、前条ならびに第32条（この特約の被保険者が主契約の被保険者以外の者の場合の取扱）第1項第1号および第2号の規定にかかわらず、この特約のガン死亡保険金およびガン高度障害保険金の受取人は保険契約者となります。この場合、ガン死亡保険金およびガン高度障害保険金の受取人を保険契約者以外の者に変更することはできません。
5. この特約の被保険者が、この特約の保険期間満了の日において、

高度障害状態のうち回復の見込みがないことのみが明らかでないことによって、この特約のガン高度障害保険金が支払われない場合でも、この特約の保険期間満了後も引き続きその状態が継続し、かつ、その回復の見込みがないことが明らかになったときは、この特約の保険期間満了の日に高度障害状態に該当したものとみなして、前条の規定を適用します。

（特約の保険金の請求、支払時期および支払場所）

第4条 この特約の保険金の支払事由が生じたときは、保険契約者またはこの特約の被保険者は、すみやかに会社に通知してください。

2. 支払事由の生じたこの特約の保険金の受取人は、会社に、請求書類（別表4）を提出して、この特約の保険金を請求してください。

3. この特約の保険金を支払うために必要な事項の確認に際し、保険契約者、この特約の被保険者またはこの特約の保険金の受取人が正当な理由がなく当該確認を妨げ、またはこれに応じなかったとき（会社の指定した医師による必要な診断に応じなかったときを含みます。）は、会社は、これにより当該事項の確認が遅延した期間の遅滞の責任を負わず、その間はこの特約の保険金を支払いません。

4. この特約の保険金の支払時期および支払場所に関する規定は、主約款の支払時期および支払場所に関する規定を準用します。

（特約保険料の払込免除）

第5条 この特約の被保険者が、この特約の責任開始期以後に発生した主約款に規定する不慮の事故（以下、「不慮の事故」といいます。）による傷害を直接の原因として、その事故の日からその日を含めて180日以内のこの特約の保険料払込期間中に別表2に定める身体障害の状態（以下、「身体障害状態」といいます。）に該当したときは、会社は、つぎに到来する月単位の契約応当日以降のこの特約の保険料の払込を免除します。この場合、責任開始期前にすでに生じていた障害状態に、責任開始期以後の傷害を原因とする障害状態が新たに加わって、身体障害状態に該当したときも同様とします。

2. この特約の被保険者が、この特約の責任開始期前に発生した不慮の事故による傷害を直接の原因としてこの特約の責任開始期以後に身体障害状態に該当した場合でも、つぎの各号のいずれかに該当したときは、この特約の責任開始期以後の傷害を原因として身体障害状態に該当したものとみなして本条の規定を適用します。

(1) この特約の締結または復活の際、告知等により会社がその傷害について知っていたとき、または過失のためこれを知らなかったとき。ただし、事実の一部が告知されなかったことにより、その傷害に関する事実を会社が正確に知ることができなかった場合を除きます。

(2) その傷害について、この特約の責任開始期前に、この特約の被保険者が医師の診療を受けたことがなく、かつ、健康診断等において異常の指摘を受けたことがないとき。ただし、その傷害による症状について、保険契約者またはこの特約の被保険者が認識または自覚していた場合を除きます。

3. この特約の保険料の払込が免除された場合には、以後月単位の契約応当日ごとに所定のこの特約の保険料が払い込まれたものとして取り扱います。

4. 保険料の払込が免除されたこの特約については、この特約の保険料の払込免除事由の発生時以後、第22条（特約保険金額の減額）の規定を適用しません。

5. 猶予期間中にこの特約の保険料の払込免除事由が生じたときは、保険契約者は、その猶予期間満了の日までにその事由が生じた時におけるこの特約の未払込保険料を払い込んでください。この未払込保険料が払い込まれない場合には、会社は、免除事由の発生により免除すべきこの特約の保険料の払込を免除しません。

（特約保険料の払込を免除しない場合）

第6条 この特約の被保険者がつぎのいずれかによって前条の規定に該当した場合には、会社は、この特約の保険料の払込を免除しません。

(1) 保険契約者またはこの特約の被保険者の故意または重大な過失

(2) この特約の被保険者の犯罪行為

(3) この特約の被保険者の精神障害を原因とする事故

(4) この特約の被保険者の泥酔の状態を原因とする事故

(5) この特約の被保険者が法令に定める運転資格を持たないで運転している間に生じた事故

(6) この特約の被保険者が法令に定める酒気帯び運転またはこれに相当する運転をしている間に生じた事故

(7) 地震、噴火または津波

(8) 戦争その他の変乱

2. この特約の被保険者が前項第7号または第8号の原因によって身体障害状態に該当した場合でも、その原因によって身体障害状態に該当したこの特約の被保険者の数の増加が、この特約の計算の基礎に及ぼす影響が少ないと認めるときは、会社は、この特約の保険料の払込を免除することがあります。

（特約保険料の払込免除の請求）

第7条 この特約の保険料の払込免除事由が生じたときは、保険契約者またはこの特約の被保険者は、すみやかに会社に通知してください。

2. 保険契約者は、会社に、請求書類（別表4）を提出して、この特約の保険料の払込免除を請求してください。

3. この特約の保険料の払込免除の請求に際しては、第4条（特約の保険金の請求、支払時期および支払場所）の規定を準用します。

（特約の締結および責任開始期）

第8条 この特約は、主契約締結の際、保険契約者の申出によって、主契約に付加して締結します。

2. この特約の責任開始期は、主契約の責任開始期と同一とします。

（特約の保険期間、保険料払込期間および保険料の払込）

第9条 保険契約者は、会社の定める範囲内で、この特約の保険期間および保険料払込期間を定めることができます。

2. この特約の保険料は、この特約の保険料払込期間中、主約款に定める特約の保険料の払込に関する規定により払い込まれるものとします。

（不足特約保険料の差引）

第10条 この特約の保険料が払い込まれないまま、猶予期間中に、この特約の保険金の支払事由が生じたときには、会社は、その支払事由が生じた時の不足特約保険料（未払いの特約の保険料（主契約に付加されている特約およびこの特約の未払込保険料の合計額をいいます。）から主契約の積立金を差し引いた金額をいいます。以下、本条において同じ。）を支払うべき金額から差し引きます。

2. 前項の場合、支払うべき金額が差し引くべき不足特約保険料に不足する場合は、保険契約者は、その猶予期間の満了する日までに、不足特約保険料を払い込むことを要します。この不足特約保険料が払い込まれない場合には、会社は、支払事由の発生により支払うべき金額を支払いません。

（特約の失効）

第11条 主約款に規定する猶予期間が経過したときは、この特約はその猶予期間満了の日の翌日から効力を失います。

2. 前項の規定にかかわらず、つぎの各号のいずれかに該当する場合は、この特約は効力を失いません。

(1) この特約の保険料の払込が免除されている場合

(2) この特約の保険料払込期間満了の日までのこの特約の保険料が払い込まれている場合

（特約の復活）

第12条 主契約の復活請求の際に別段の申出がない場合は、この特約も同時に復活の請求があったものとします。

2. 前項に定めるほか、保険契約者は、前条第1項の規定によってこの特約が効力を失った日からその日を含めて3か月以内であれば、請求書類（別表4）を会社の本社または会社の指定した場所に提出してこの特約の復活を請求することができます。

3. 会社は、前2項の規定によって請求された復活を承諾した場合には、主約款の保険契約の復活の規定を準用して、この特約の復活の取扱をします。

4. 前項の場合、新たな保険証券を発行せず、その旨を保険契約者に通知します。

（詐欺による取消）

第13条 この特約の締結または復活に際して、保険契約者、この特約の被保険者または保険金の受取人に詐欺の行為があったときは、会社は、この特約を取り消すことができます。この場合、すでに払い込んだこの特約の保険料は払い戻しません。

（ガン責任開始日前にガンと診断確定されたことによる無効）

第14条 この特約の被保険者が告知前または告知の時からこの特約のガン責任開始日前までにガンと診断確定されていた場合には、保険契約者またはこの特約の被保険者の、その事実の知、不知にかかわらずこの特約は無効とします。

2. 前項の場合、すでに払い込まれたこの特約の保険料は、つぎの各号のとおり取り扱います。

(1) 告知前に、この特約の被保険者がガンと診断確定されていた事実を、保険契約者およびこの特約の被保険者がともに知らなかったときは、保険契約者に払い戻します。

(2) 告知前に、この特約の被保険者がガンと診断確定されていた事実を、保険契約者またはこの特約の被保険者のいずれか1人でも知っていたときは、払い戻しません。

(3) 告知の時からこの特約のガン責任開始日前までにこの特約の被保険者がガンと診断確定されていた場合には、保険契約者に払い戻します。

3. 本条の適用がある場合は、第16条（告知義務違反による解除）および第17条（重大事由による解除）の規定は適用しません。

（告知義務）

第15条 会社が、この特約の締結または復活の際、この特約の被保険者の健康状態、喫煙歴等に関して、この特約の保険金の支払事由または保険料の払込免除事由の発生に関する重要な事項のうち会社所定の書面で告知を求めた事項について、保険契約者またはこの特約の被保険者は、その書面により告知することを要します。ただし、会社の指定する医師が口頭で質問した事項については、その医師に口頭により告知することを要します。

（告知義務違反による解除）

第16条 保険契約者またはこの特約の被保険者が、故意または重大な過失によって、前条の規定により会社が告知を求めた事項について、事実を告げなかったか、または事実でないことを告げた場合には、会社は、将来に向かってこの特約を解除することができます。

2. 会社は、この特約の保険金の支払事由または保険料の払込免除事由の生じた後においても、前項の規定によってこの特約を解除することができます。この場合には、この特約の保険金を支払わず、または保険料の払込を免除しません。また、すでにこの特約の保険金を支払っていたときはその返還を請求し、または、すでに保険料の払込を免除していたときは、払込を免除した保険料の払込がなかったものとみなして取り扱います。

3. 前項の規定にかかわらず、この特約の保険金の支払事由または保険料の払込免除事由の発生が解除の原因となった事実によらなかったことを保険契約者またはこの特約の被保険者が証明したときは、この特約の保険金を支払または保険料の払込を免除します。

4. 本条の規定によってこの特約を解除するときは、会社は、その旨を保険契約者に通知します。ただし、保険契約者またはその住所もしくは居所が不明であるか、その他正当な理由によって保険契約者に通知できない場合には、この特約の被保険者に通知します。

5. 会社は、つぎのいずれかの場合には、本条によるこの特約の解除をすることができません。

(1) 会社が、この特約の締結または復活の際、解除の原因となる事実を知っていたとき、または過失のためこれを知らなかったとき

(2) 会社のためにこの特約の締結の媒介を行なうことができる者（会社のためにこの特約の締結の代理を行なうことができる者を除き、以下、本条において「保険媒介者」といいます。）が、保険契約者またはこの特約の被保険者が前条に規定する告知をすることを妨げたとき

(3) 保険媒介者が、保険契約者またはこの特約の被保険者に対し、前条に規定する告知をしないことを勧めたとき、または事実でないことを告げることを勧めたとき

(4) 会社が、解除の原因となる事実を知った日からその日を含めて1か月を経過したとき

(5) 責任開始期の属する日からその日を含めて2年以内に、この特約の保険金の支払事由または保険料の払込免除事由が生じなかったとき

6. 前項第2号および第3号の場合には、各号に規定する保険媒介者の行為がなかったとしても、保険契約者またはこの特約の被保

険者が、前条の規定により会社が告知を求めた事項について、事実を告げなかったかまたは事実でないことを告げたと認められる場合には、適用しません。

（重大事由による解除）

第17条 会社は、つぎの各号のいずれかに定める事由が生じた場合には、この特約を将来に向かって解除することができます。

(1) 保険契約者、この特約の被保険者または保険金の受取人がこの特約の保険金（保険料の払込免除を含みます。以下、本項において同じ。）を詐取する目的もしくは他人に詐取させる目的で事故招致（未遂を含みます。）をした場合

(2) この特約の保険金の請求に関し、保険金の受取人に詐欺行為（未遂を含みます。）があった場合

(3) 保険契約者、この特約の被保険者または保険金の受取人が、つぎのいずれかに該当する場合

(イ) 暴力団、暴力団員（暴力団員でなくなった日から5年を経過しない者を含みます。）、暴力団準構成員、暴力団関係企業その他の反社会的勢力（以下、「反社会的勢力」といいます。）に該当すると認められること

(ロ) 反社会的勢力に対して資金等を提供し、または便宜を供与するなどの関与をしていると認められること

(ハ) 反社会的勢力を不当に利用していると認められること

(ニ) 保険契約者またはこの特約の保険金の受取人が法人の場合、反社会的勢力がその法人の経営を支配し、またはその法人の経営に実質的に関与していると認められること

(ホ) その他反社会的勢力と社会的に非難されるべき関係を有していると認められること

(4) 主契約、主契約に付加されている他の特約もしくは他の保険契約が重大事由によって解除され、または保険契約者、この特約の被保険者または保険金の受取人が他の保険者との間で締結した保険契約もしくは共済契約が重大事由により解除されるなどにより、会社の保険契約者、この特約の被保険者または保険金の受取人に対する信頼を損ない、この特約を継続することを期待しえない前3号に掲げる事由と同等の事由がある場合

2. 会社は、この特約の保険金の支払事由または保険料の払込免除事由（以下、本項において「支払事由等」といいます。）が生じた後においても、前項の規定によりこの特約を解除することができます。この場合には、前項各号に定める事由の発生時以後に生じた支払事由等によるこの特約の保険金（前項第3号のみに該当した場合で、前項第3号(イ)から(ホ)までに該当したのがこの特約の保険金の受取人のみであり、その保険金の受取人がこの特約の保険金の一部の受取人であるときは、この特約の保険金のうち、その受取人に支払われるべき保険金をいいます。以下、本項において同じ。）を支払わず、または保険料の払込を免除しません。また、この場合に、すでにこの特約の保険金を支払っていたときはその返還を請求し、または、すでに保険料の払込を免除していたときは、払込を免除した保険料の払込がなかったものとみなして取り扱います。

3. 本条の規定によってこの特約を解除するときは、前条第4項の規定を準用します。

（特約の解約）

第18条 保険契約者は、いつでも将来に向かって、この特約を解約することができます。

2. この特約が解約された場合には、保険証券に裏書き、または保険証券を回収し特約の解約後の契約内容を記載した新たな保険証券を発行（以下、「保険証券の再発行」といいます。）します。

（特約の消滅）

第19条 つぎの各号のいずれかの事由が生じた場合には、この特約は、その事由が生じた時に消滅します。

(1) 主契約の死亡給付金、高度障害給付金または災害死亡給付金を支払ったとき

(2) 主契約が前号以外の事由により消滅したとき

2. 前項第2号の規定によってこの特約が消滅した場合で、主契約の責任準備金を払い戻すときは、会社は、この特約の責任準備金を保険契約者に払い戻します。

（払戻金）

第20条 この特約に対する解約返戻金はありません。

2. 保険契約者に払い戻すべき責任準備金は、保険料払込期間中の特約については、この特約の保険料が払い込まれた年月数により、

保険料払込期間満了後の特約については、その経過した年月数により計算します。

（この特約の保険金の受取人によるこの特約の存続）

第21条 保険契約者以外の者でこの特約の解約をすることができる者（以下、「債権者等」といいます。）によるこの特約の解約は、解約の通知が会社に到達した時から1か月を経過した日に効力を生じます。

2. 前項の解約が通知された場合でも、通知の時においてつぎの各号のすべてを満たすこの特約の保険金の受取人は、保険契約者の同意を得て、前項の期間が経過するまでの間に、当該解約の通知が会社に到達した日に解約の効力が生じたとすれば会社が債権者等に支払うべき金額を債権者等に支払い、かつ会社にその旨を通知したときは、前項の解約はその効力を生じません。

(1) 保険契約者もしくはこの特約の被保険者の親族またはこの特約の被保険者本人であること

(2) 保険契約者でないこと

3. 第1項の解約の通知が会社に到達した日以後、当該解約の効力が生じたは前項の規定により効力が生じなくなるまでに、この特約の保険金の支払事由が生じ、会社がこの特約の保険金を支払うべきときは、当該支払うべき金額の限度で、前項本文の金額を債権者等に支払います。この場合、当該支払うべき金額から債権者等に支払った金額を差し引いた残額を、この特約の保険金の受取人に支払います。

（特約保険金額の減額）

第22条 保険契約者は、将来に向かって特約保険金額を減額することができます。ただし、減額後の特約保険金額が会社の定める金額に満たない場合には、この取扱をしません。

2. 特約保険金額を減額したときは、減額分は解約したものととして取り扱います。

3. 特約保険金額の減額をした場合には、保険証券に裏書し、または保険証券を回収し特約保険金額の減額後の契約内容を記載した保険証券の再発行をします。

（喫煙歴の誤りの処理）

第23条 告知書に記載されたこの特約の被保険者の喫煙歴に誤りがあった場合は、つぎの方法により取り扱います。

(1) この特約の保険金の支払事由が生じる前に誤りが発見された場合は、会社の定める方法によりこの特約の保険料および主契約の積立金を更正します。

(2) この特約の保険金の支払事由が生じた後に誤りが発見された場合は、会社の定める方法によりこの特約の保険金額を削減して支払います。

（契約者配当金）

第24条 この特約に対する契約者配当金はありません。

（時効）

第25条 保険金、払戻金その他この特約にもとづく諸支払金の支払または特約保険料の払込免除を請求する権利は、その請求権者が、その権利を行使できるようになった時から3年間請求がない場合には消滅します。

（管轄裁判所）

第26条 この特約における保険金または保険料の払込の免除の請求に関する訴訟については、主約款の管轄裁判所の規定を準用します。

（特約の更新）

第27条 この特約の保険期間が満了する場合、保険契約者がその満了の日の2か月前までにこの特約を継続しない旨を会社に通知しない限り、更新の請求があったものとし、この特約は、保険期間満了の日の翌日に更新して継続します。この場合、この特約の保険期間満了の日の翌日を更新日とします。ただし、つぎの各号のいずれかに該当する場合は除きます。

(1) 更新後のこの特約の保険期間満了の日の翌日におけるこの特約の被保険者の年齢が会社の定める範囲を超える場合

(2) 更新前のこの特約に特別保険料の領収による特別条件が付けられている場合

2. 更新後のこの特約の保険期間は、更新前のこの特約の保険期間と同一年数とします。ただし、前項第1号の規定に該当する場合には、会社の定める保険期間の範囲内で保険期間を短縮して更新します。

3. 前項の規定にかかわらず、保険契約者から請求があった場合に

は、更新日におけるこの特約の被保険者の年齢が会社の定める範囲内であれば、保険期間を終身に変更して更新することができます。ただし、つぎの各号のいずれかに該当する場合には、この取扱をしません。

(1) 更新前のこの特約の保険料の払込が免除されている場合

(2) 更新前のこの特約に特別条件が付けられている場合

4. 更新されたこの特約の保険期間および保険料払込期間の計算は更新日を基準として行ない、更新後のこの特約の保険料は、更新日現在のこの特約の被保険者の年齢によって計算します。

5. 更新後のこの特約の第1回保険料は、更新日に主契約の積立金から払い込まれるものとします。この場合、第10条（不足特約保険料の差引）の規定を準用します。

6. 更新後のこの特約の第1回保険料が猶予期間中に払い込まれなかったときは、この特約の更新はなかったものとし、この特約は、更新前のこの特約の保険期間満了時に遡って消滅します。

7. 保険契約者は、この特約の保険期間満了の日の2か月前までに特約保険金額の減額を請求した場合は、更新後の特約保険金額を減額することができます。ただし、減額後の特約保険金額が会社の定める金額に満たない場合には、この取扱をしません。

8. この特約が更新された場合には、その旨を保険契約者に通知し、つぎの各号によって取り扱います。

(1) 更新後のこの特約には、更新時の特約条項および保険料率が適用されます。

(2) 第2条（保険金の支払）、第5条（特約保険料の払込免除）、第14条（ガン責任開始日前にガンと診断確定されたことによる無効）および第16条（告知義務違反による解除）に関しては、更新前のこの特約の保険期間と更新後のこの特約の保険期間とは継続されたものとします。

(3) この特約が更新されたときには、新たな保険証券を発行しません。

9. 更新時に、会社がこの特約の締結または中途付加を取り扱っていない場合は、この特約の更新は取り扱いません。この場合、保険契約者から特段の申出がない限り、更新の取扱に準じて、会社が定めるこの特約に類似する他の特約を更新時に付加します。

（特約を中途付加する場合の取扱）

第28条 この特約は、第8条（特約の締結および責任開始期）に定めるほか、主契約の締結後、保険契約者の申出により主契約に付加して締結します。この場合、この特約を締結することを中途付加といいます。

2. 前項に規定する中途付加は、つぎの各号の規定により取り扱います。

(1) この特約の中途付加を承諾した場合には、会社は、保険契約者がこの特約の中途付加の申出をした日と中途付加するこの特約の被保険者に関する告知の日とのいずれか遅い日の直後に到来する主契約の月単位の契約応当日から責任を負います。この場合、この特約の責任開始の日を中途付加日とし、この特約の第1回保険料は、中途付加日に主契約の積立金から払い込まれるものとします。ただし、この特約の第1回保険料が中途付加日に払い込まれなかった場合には、中途付加の申出はなかったものとします。

(2) 中途付加するこの特約の保険期間および保険料払込期間は、中途付加日から会社の定める範囲内で保険契約者が選択した保険期間および保険料払込期間の満了日までとします。

(3) 中途付加するこの特約の保険料は、中途付加日におけるこの特約の被保険者の年齢により計算します。

3. 本条の規定によりこの特約を中途付加した場合には、新たな保険証券を発行せず、保険証券に裏書し、または保険証券を回収し特約の中途付加後のつぎの各号に定める事項を記載した保険証券の再発行をします。

(1) 会社名

(2) 保険契約者の氏名または名称

(3) この特約の被保険者の氏名

(4) この特約の保険金の受取人の氏名または名称その他のその受取人を特定するために必要な事項

(5) この特約の保険期間

(6) 特約保険金額

(7) この特約の保険料およびその払込方法

(8) 中途付加日

(9) 保険証券を再発行した年月日

(特約に特別条件を付ける場合の取扱)

第29条 この特約を主契約に付加する際、この特約の被保険者の健康状態その他が会社の標準とする普通の危険に適合しない場合には、会社は、その危険の種類および程度に応じて、つぎの各号の1つまたはそれらを併用した特別条件を付してこの特約上の責任を負います。

(1) 特別保険料の領収

この特約の被保険者の契約年齢による普通保険料に会社の定める特別保険料を加えたものをこの特約の保険料とします。

(2) 特定部位についての不担保

この特約の被保険者が会社の定める特定部位不担保期間中に、別表3に定める身体部位のうち、この特約を主契約に付加する際に会社が指定した特定部位に生じたガンを直接の原因として第2条(保険金の支払)の規定に該当した場合はこの特約の保険金は支払いません。

(3) 特定障害状態についての不担保

不担保とする特定障害は、視力障害および聴力障害とし、つぎの(イ)および(ロ)のとおり取り扱います。

(イ) 視力障害

この特約の被保険者が高度障害状態または身体障害状態のうち、「両眼の視力を全く永久に失ったもの」または「1眼の視力を全く永久に失ったもの」に該当し、この特約のガン高度障害保険金の支払事由またはこの特約の保険料の払込免除事由が生じた場合でも、会社は、この特約のガン高度障害保険金の支払またはこの特約の保険料の払込免除を行いません。

(ロ) 聴力障害

この特約の被保険者が身体障害状態のうち、「両耳の聴力を全く永久に失ったもの」に該当し、この特約の保険料の払込免除事由が生じた場合でも、会社は、この特約の保険料の払込免除を行いません。

2. 前項の規定によりこの特約に付けた条件は、保険証券に記載します。

3. 本条の規定により特別保険料の領収による特別条件が付けられた場合の払戻金については、つぎのとおり取り扱います。

(1) 特別保険料に対する責任準備金がある場合、責任準備金を払い戻すときは、特別保険料に対する責任準備金を第20条(払戻金)に規定する責任準備金に加えて払い戻します。

(2) 前号の特別保険料に対する責任準備金は、第20条の規定を準用して計算します。

(3) 特別保険料に対する解約返戻金はありません。

(主約款の規定の準用)

第30条 この特約に別段の定めのない場合には、主約款の規定を準用します。

(主契約が無配当利率感応型10年ごと連生生存給付保険の場合の取扱)

第31条 主契約が無配当利率感応型10年ごと連生生存給付保険の場合には、つぎの各号の規定により取り扱います。

(1) 第2条(保険金の支払)の適用に際しては、ガン死亡保険金に関する規定中「主たる保険契約(以下、「主契約」といいます。)の死亡給付金受取人(ガン死亡保険金の受取人を主契約の死亡給付金受取人以外の者に変更することはできません。)」とあるのを「この特約と同一被保険者の主たる保険契約(以下、「主契約」といいます。)の死亡給付金受取人(ガン死亡保険金の受取人をこの特約と同一被保険者の主契約の死亡給付金受取人以外の者に変更することはできません。)」と読み替えます。

(2) 第19条(特約の消滅)の適用に際しては、第1項第1号中「主契約の死亡給付金、高度障害給付金または災害死亡給付金」とあるのを「この特約と同一被保険者の主契約の死亡給付金、高度障害給付金または災害死亡給付金」と読み替えます。

(この特約の被保険者が主契約の被保険者以外の者の場合の取扱)

第32条 この特約の被保険者が主契約の被保険者以外の者の場合には、つぎの各号の規定により取り扱います。

(1) 第2条(保険金の支払)の適用に際しては、ガン死亡保険金に関する規定中「主たる保険契約(以下、「主契約」といいます。)の死亡給付金受取人(ガン死亡保険金の受取人を主契約

の死亡給付金受取人以外の者に変更することはできません。)」とあるのを「この特約のガン死亡保険金受取人」と読み替えます。この場合、前条第1項第1号の規定は適用しません。

(2) この特約のガン死亡保険金受取人は、つぎの(イ)ないし(ロ)のとおり取り扱います。

(イ) 保険契約者またはその承継人は、ガン死亡保険金の支払事由が発生するまでは、この特約の被保険者の同意を得た上で、会社に対する通知により、この特約のガン死亡保険金受取人を変更することができます。

(ロ) (イ)の通知をするときは、保険契約者またはその承継人は、請求書類(別表4)を提出してください。

(ハ) (イ)の通知が会社に到達する前に変更前のこの特約のガン死亡保険金受取人にガン死亡保険金を支払ったときは、その支払後に変更後のこの特約のガン死亡保険金受取人からガン死亡保険金の請求を受けても、会社はこれを支払いません。

(ニ) この特約のガン死亡保険金受取人が支払事由の発生以前に死亡したときは、その法定相続人をこの特約のガン死亡保険金受取人として扱います。

(ホ) (ニ)の規定によりこの特約のガン死亡保険金受取人となった者が死亡した場合には、この者に法定相続人がいないときは、(ニ)の規定によりこの特約のガン死亡保険金受取人となった者のうち生存している他のこの特約のガン死亡保険金受取人をこの特約のガン死亡保険金受取人として扱います。

(ヘ) (ニ)および(ホ)によりこの特約のガン死亡保険金受取人となった者が2人以上いる場合、その受取割合は均等とします。

(ト) (イ)ないし(ハ)に定めるほか、保険契約者またはその承継人は、ガン死亡保険金の支払事由が発生するまでは、法律上有効な遺言により、この特約のガン死亡保険金受取人を変更することができます。

(チ) (ト)のこの特約のガン死亡保険金受取人の変更は、この特約の被保険者の同意がなければ、その効力を生じません。

(リ) (ト)および(チ)によるこの特約のガン死亡保険金受取人の変更は、保険契約者またはその承継人が死亡した後、保険契約者またはその承継人の相続人が会社に通知しなければ、これを会社に対抗することができません。

(ル) (リ)の通知をするときは、保険契約者またはその承継人の相続人は、請求書類(別表4)を提出してください。

(ロ) この特約のガン死亡保険金受取人((イ)ないし(ル)の規定によるこの特約のガン死亡保険金受取人の変更の場合も含みます。)は、主契約に付加されたこの特約と同一被保険者の他の特約(死亡を事由とする給付のある特約(無解約返戻金型非喫煙者家族収入保障特約(生存給付保険用)および無解約返戻金型家族収入保障特約(生存給付保険用)を除きます。)に限りま)が付加されている場合には、その特約の死亡を事由とする給付の受取人と同一とします。

(3) 第19条(特約の消滅)をつぎのとおり読み替えます。この場合、前条第1項第2号の規定は適用しません。

第19条 つぎの各号のいずれかの事由が生じた場合には、この特約は、その事由が生じた時に消滅します。

(1) 主契約の死亡給付金、高度障害給付金または災害死亡給付金(主契約が無配当利率感応型10年ごと連生生存給付保険の場合は、第二死亡給付金、第二高度障害給付金または第二災害死亡給付金)を支払ったとき

(2) 主契約が前号以外の事由により消滅したとき

(3) この特約の被保険者が死亡したまたは高度障害状態に該当したとき

2. 前項第1号の規定によってこの特約が消滅した場合には、会社は、この特約の責任準備金を保険契約者に払い戻します。

3. 第1項第2号の規定によってこの特約が消滅した場合で、主契約の責任準備金を払い戻すときは、会社は、この特約の責任準備金を保険契約者に払い戻します。

4. 第1項第3号の規定によってこの特約が消滅した場合には、保険証券に裏書し、または保険証券を回収し特約の消滅後の契約内容を記載した保険証券の再発行をします。

(4) 主契約の被保険者が死亡したまたは高度障害状態に該当したことによりこの特約が消滅した場合には、この特約の被保険者であった者は、医師による診査および書面による告知を省略し、その者を被保険者とし、この特約を付加した無配当利率感応型

- 10年ごと生存給付保険に加入することができます。ただし、つぎの(イ)ないし(ニ)のすべてに該当する場合に限りです。
- (イ) この特約の消滅の日から1か月以内の申込であること
 - (ロ) 無配当利率感応型10年ごと生存給付保険に付加されるこの特約の特約保険金額が、この特約の消滅時の特約保険金額以下、かつ、会社の定める範囲内であること
 - (ハ) 加入する日におけるこの特約の被保険者の年齢ならびに無配当利率感応型10年ごと生存給付保険に付加されるこの特約の保険期間および保険料払込期間が、会社の定める範囲内であること
 - (ニ) 主契約の被保険者の死亡または高度障害状態が、この特約の被保険者の故意によらないこと

- (5) 前号の規定によりこの特約の被保険者が無配当利率感応型10年ごと生存給付保険に加入するときは、消滅した保険契約に付加されていた特約の被保険者のうち会社の定める要件を満たす者を被保険者とする会社所定の特約についても、前号の規定を準用してその保険契約に付加して締結することができます。
- (6) 主契約の被保険者が死亡または高度障害状態に該当したことによりこの特約が消滅した時に、会社がこの特約の締結または中途付加を取り扱っていない場合は、前2号の規定によるこの特約を付加した無配当利率感応型10年ごと生存給付保険への加入は取り扱いません。この場合、前2号の取扱に準じて、会社が定める他の特約を付加して無配当利率感応型10年ごと生存給付保険に加入することができます。

別表1 対象となる悪性新生物

1. 対象となる悪性新生物とは、平成21年3月23日総務省告示第176号に定められた分類項目中下記のものとし、分類項目の内容については、厚生労働省大臣官房統計情報部編「疾病、傷害および死因統計分類提要 ICD-10（2003年版）準拠」によるものとします。
- なお、厚生労働省大臣官房統計情報部編「疾病、傷害および死因統計分類提要」において、診断確定日以前に新たな分類提要が施行された場合は、旧分類の悪性新生物に相当する新たな分類の基本分類コードによるものとします。

| 分類項目 | 基本分類コード |
|---|---------|
| 口唇、口腔および咽頭の悪性新生物 | C00-C14 |
| 消化器の悪性新生物 | C15-C26 |
| 呼吸器および胸腔内臓器の悪性新生物 | C30-C39 |
| 骨および関節軟骨の悪性新生物 | C40-C41 |
| 皮膚の黒色腫およびその他の悪性新生物 | C43-C44 |
| 中皮および軟部組織の悪性新生物 | C45-C49 |
| 乳房の悪性新生物 | C50 |
| 女性生殖器の悪性新生物 | C51-C58 |
| 男性生殖器の悪性新生物 | C60-C63 |
| 腎尿路の悪性新生物 | C64-C68 |
| 眼、脳およびその他の中枢神経系の部位の悪性新生物 | C69-C72 |
| 甲状腺およびその他の内分泌腺の悪性新生物 | C73-C75 |
| 部位不明確、続発部位および部位不明の悪性新生物 | C76-C80 |
| リンパ組織、造血組織および関連組織の悪性新生物 | C81-C96 |
| 独立した（原発性）多部位の悪性新生物 | C97 |
| 上皮内新生物 | D00-D09 |
| 性状不詳または不明の新生物（D37-D48）中の | |
| ・真正赤血球増加症＜多血症＞ | D45 |
| ・骨髄異形成症候群 | D46 |
| ・リンパ組織、造血組織および関連組織の性状不詳または不明のその他の新生物（D47）中の | |
| ・慢性骨髄増殖性疾患 | D47.1 |
| ・本態性（出血性）血小板血症 | D47.3 |

2. 上記1において「悪性新生物」とは、新生物の形態の性状コードが悪性または上皮内癌と明示されているものをいい、厚生労働省大臣官房統計情報部編「国際疾病分類－腫瘍学 第3版」に記載された形態の性状コード中、新生物の性状を表す第5桁コードがつぎのものをいいます。

なお、厚生労働省大臣官房統計情報部編「国際疾病分類－腫瘍学」において、診断確定日以前に新たな版が発行された場合は、新たな版における第5桁コードによるものをいいます。

| 第5桁性状コード番号 |
|---------------------------------|
| ／2……上皮内癌 上皮内 非浸潤性 非侵襲性 |
| ／3……悪性、原発部位 |
| ／6……悪性、転移部位 悪性、続発部位 |
| ／9……悪性、原発部位または転移部位の別不詳 |

別表2 対象となる身体障害の状態

| 身体障害 |
|---|
| 1. 1眼の視力を全く永久に失ったもの 2. 両耳の聴力を全く永久に失ったもの 3. 1上肢を手関節以上で失ったかまたは1上肢の用もしくは1上肢の3大関節中の2関節の用を全く永久に失ったもの 4. 1下肢を足関節以上で失ったかまたは1下肢の用もしくは1下肢の3大関節中の2関節の用を全く永久に失ったもの 5. 10手指の用を全く永久に失ったもの 6. 1手の5手指を失ったかまたは第1指（母指）および第2指（示指）を含んで4手指を失ったもの 7. 10足指を失ったもの 8. 脊柱に著しい奇形または著しい運動障害を永久に残すもの |

別表3 身体部位

| 番号 | 身体部位の名称 |
|-----|---|
| 1. | 眼球、眼球付属器および視神経 |
| 2. | 耳（内耳、中耳、外耳を含みます。）および乳様突起 |
| 3. | 鼻（鼻腔、副鼻腔および外鼻を含みます。） |
| 4. | 口腔（口唇および口蓋を含みます。）、歯、舌、顎下腺、耳下腺および舌下腺 |
| 5. | 甲状腺 |
| 6. | 咽頭および喉頭 |
| 7. | 気管、気管支、肺、胸膜および胸部 |
| 8. | 胃および十二指腸（当該部位の手術に伴い空腸の手術を受けた場合は、空腸を含みます。） |
| 9. | 盲腸（虫垂を含みます。）および回腸 |
| 10. | 大腸 |
| 11. | 直腸および肛門 |
| 12. | 腹膜（腹腔内臓器の癒着を生じた場合を含みます。） |
| 13. | 肝臓、胆嚢および胆管 |
| 14. | 膵臓 |
| 15. | 腎臓および尿管 |
| 16. | 膀胱および尿道 |
| 17. | 睾丸および副睾丸 |
| 18. | 前立腺 |
| 19. | 乳房（乳腺を含みます。） |
| 20. | 子宮（妊娠または分娩に異常が生じた場合を含みます。） |
| 21. | 卵巣、卵管および子宮付属器 |
| 22. | 頸椎部（当該神経を含みます。） |
| 23. | 胸椎部（当該神経を含みます。） |
| 24. | 腰椎部（当該神経を含みます。） |
| 25. | 仙骨部および尾骨部（当該神経を含みます。） |
| 26. | 左肩関節部 |
| 27. | 右肩関節部 |
| 28. | 左股関節部 |
| 29. | 右股関節部 |
| 30. | 左上肢（左肩関節部を除きます。） |
| 31. | 右上肢（右肩関節部を除きます。） |
| 32. | 左下肢（左股関節部を除きます。） |
| 33. | 右下肢（右股関節部を除きます。） |
| 34. | 子宮体部（帝王切開を受けた場合に限りです。） |
| 35. | 鼠蹊部（鼠蹊ヘルニア、陰嚢ヘルニアまたは大腿ヘルニアが生じた場合に限りです。） |
| 36. | 外傷または手術を受けた部位（会社が指定した外傷または手術の後遺症に限りです。） |
| 37. | 身体表層の腫瘍、ケロイドまたは母斑（あざ）がある部位（会社が指定した腫瘍、ケロイドまたは母斑に限りです。） |
| 38. | 食道および横隔膜 |
| 39. | 皮膚 |

備考

1. 眼の障害（視力障害）

- (1) 視力の測定は、万国式試視力表により、1眼ずつ、きょう正視力について測定します。
- (2) 「視力を全く永久に失ったもの」とは、視力が0.02以下になって回復の見込のない場合をいいます。
- (3) 視野狭さくおよび眼瞼下垂による視力障害は視力を失ったものとはみなしません。

2. 耳の障害（聴力障害）

- (1) 聴力の測定は、日本工業規格に準拠したオーディオメータで行ないます。
- (2) 「聴力を全く永久に失ったもの」とは、周波数500・1,000・2,000ヘルツにおける聴力レベルをそれぞれ a・b・c デシベルとしたとき

$$1/4 (a + 2b + c)$$
 の値が90デシベル以上（耳介に接しても大声語を理解しえないもの）で回復の見込のない場合をいいます。

3. 上・下肢の障害

- (1) 「上・下肢の用を全く永久に失ったもの」とは、完全にその運動機能を失ったものをいい、上・下肢の完全運動麻痺、または上・下肢においてそれぞれ3大関節（上肢においては肩関節、ひじ関節および手関節、下肢においてはまた関節、ひざ関節および足関節）の完全強直で回復の見込のない場合をいいます。
- (2) 「関節の用を全く永久に失ったもの」とは、関節の完全強直で、回復の見込のない場合、または人工骨頭もしくは人工関節をそう入置換した場合をいいます。

4. 脊柱の障害

- (1) 「脊柱の著しい奇形」とは、脊柱の奇形が通常の衣服を着用しても外部からみて明らかにわかる程度以上のものをいいます。
- (2) 「脊柱の著しい運動障害」とは、頸椎における完全強直の場合、または胸椎以下における前後屈、左右屈および左右回旋の3種の運動のうち、2種以上の運動が生理的範囲の2分の1以下に制限された場合をいいます。

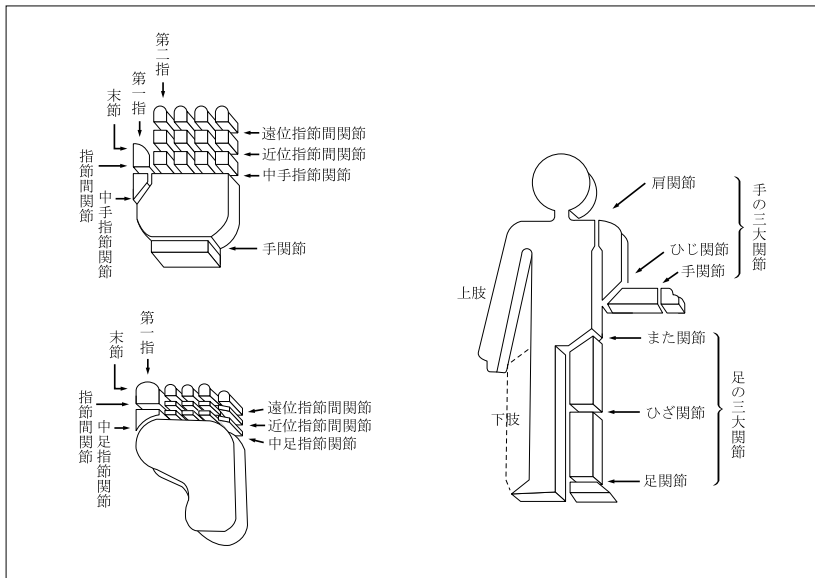
5. 手指の障害

- (1) 手指の障害については、5手指をもって1手として取り扱い、個々の指の障害につきそれぞれ等級を定めてこれを合わせることはありません。
- (2) 「手指を失ったもの」とは、第1指（母指）においては指節間関節、その他の手指は近位指節間関節以上を失ったものをいいます。
- (3) 「手指の用を全く永久に失ったもの」とは、手指の末節の2分の1以上を失った場合、または手指の中手指節間関節もしくは近位指節間関節（第1指（母指）においては指節間関節）の運動範囲が生理的運動範囲の2分の1以下で回復の見込のない場合をいいます。

6. 足指の障害

「足指を失ったもの」とは、足指全部を失ったものをいいます。

参考 身体部位の名称はつぎの図のとおりとします。



別表4 請求書類

| 項 目 | | 請 求 書 類 |
|-----|---------------------------------------|---|
| 1 | ガン死亡保険金の請求 <第2条> | (1) 会社所定の請求書 (2) 会社所定の様式による医師の死亡証明書（ただし、事実関係が明確な場合には、医師の死亡診断書または死体検案書） (3) この特約の被保険者の住民票（ただし、住民票では事実関係が不明確な場合には、戸籍抄本） (4) ガン死亡保険金の受取人の戸籍抄本および印鑑証明書 (5) 保険証券 |
| 2 | ガン高度障害保険金の請求 <第2条> | (1) 会社所定の請求書 (2) 会社所定の診断書 (3) この特約の被保険者の住民票（ただし、住民票では事実関係が不明確な場合には、戸籍抄本） (4) ガン高度障害保険金の受取人の戸籍抄本および印鑑証明書 (5) 保険証券 |
| 3 | 特約保険料の払込免除の請求 <第5条> | (1) 会社所定の請求書 (2) 会社所定の診断書 (3) 不慮の事故であることを証する書類 (4) この特約の被保険者の住民票（ただし、住民票では事実関係が不明確な場合には、戸籍抄本） (5) 保険証券 |
| 4 | 特約の復活 <第12条> | (1) 会社所定の特約の復活申込書兼告知書 |
| 5 | 会社への通知によるこの特約のガン死亡保険金受取人の変更 <第32条> | (1) 会社所定の請求書 (2) 保険契約者の印鑑証明書 (3) 保険証券 |
| 6 | 遺言によるこの特約のガン死亡保険金受取人の変更 <第32条> | (1) 会社所定の請求書 (2) 遺言書 (3) 保険契約者の相続人の印鑑証明書 (4) 保険証券 |

注 会社は、上記以外の書類の提出を求め、または上記の提出書類の省略を認めることがあります。また、4の請求については、会社の指定した医師に被保険者の診断を行なわせることがあります。なお、書類の提出以外の方法（会社の定める方法に限ります。）により請求を行なった場合には、請求を会社が受付した日を請求書類が会社に到着した日とみなします。

無解約返戻金型ガン死亡保障特約（生存給付保険用）（15）条項〈目次〉

○この特約の趣旨

- 第1条 特約の被保険者
- 第2条 保険金の支払
- 第3条 保険金の支払に関する補則
- 第4条 特約の保険金の請求、支払時期および支払場所
- 第5条 特約保険料の払込免除
- 第6条 特約保険料の払込を免除しない場合
- 第7条 特約保険料の払込免除の請求
- 第8条 特約の締結および責任開始期
- 第9条 特約の保険期間、保険料払込期間および保険料の払込
- 第10条 不足特約保険料の差引
- 第11条 特約の失効
- 第12条 特約の復活
- 第13条 詐欺による取消
- 第14条 ガン責任開始日前にガンと診断確定されたことによる無効
- 第15条 告知義務
- 第16条 告知義務違反による解除
- 第17条 重大事由による解除
- 第18条 特約の解約

- 第19条 特約の消滅
- 第20条 払戻金
- 第21条 この特約の保険金の受取人によるこの特約の存続
- 第22条 特約保険金額の減額
- 第23条 契約者配当金
- 第24条 時効
- 第25条 管轄裁判所
- 第26条 特約の更新
- 第27条 特約を中途付加する場合の取扱
- 第28条 特約に特別条件を付ける場合の取扱
- 第29条 主約款の規定の準用
- 第30条 主契約が無配当利率感応型10年ごと連生生存給付保険の場合の取扱
- 第31条 この特約の被保険者が主契約の被保険者以外の者の場合の取扱
- 別表1 対象となる悪性新生物
- 別表2 対象となる身体障害の状態
- 別表3 身体部位
- 別表4 請求書類

無解約返戻金型ガン死亡保障特約（生存給付保険用）（15）条項

この特約の趣旨

この特約は、被保険者が、ガンにより死亡した場合または高度障害状態に該当した場合に所定の給付を行なうことを主な内容とするものです。

（特約の被保険者）

第1条 この特約の被保険者は、この特約の締結時において会社所定の要件を満たす者とします。

（保険金の支払）

第2条 この特約において支払う保険金はつぎのとおりです。

| 名称 | 支払額 | 受取人 | 保険金を支払う場合（以下、「支払事由」といいます。） |
|------------|-----|--|---|
| ガン死亡保険金額 | 特約 | 主たる保険契約（以下、「主契約」といいます。）の死亡給付金受取人（ガン死亡保険金の受取人を主契約の死亡給付金受取人以外の者に変更することはできません。） | この特約の被保険者がこの特約の責任開始期（復活の取扱が行なわれた場合は、最後の復活の際の責任開始期。以下同じ。）の属する日からその日を含めて90日を経過した日の翌日（以下、「ガン責任開始日」といいます。）以後に別表1に定める悪性新生物（以下、「ガン」といいます。）に罹患したと日本の医師または歯科医師の資格を持つ者（日本の医師または歯科医師の資格を持つ者と同等の日本国外の医師または歯科医師を含みます。）によって病理組織学的所見（剖検、生検）、細胞学的所見、画像診断所見（X線、CT、MRI等）、理学的所見、臨床学的所見および手術所見の全部またはいずれかにより客観的に診断確定（以下、「診断確定」といいます。）され、その診断確定されたガンを直接の原因としてこの特約の保険期間中に死亡したとき |
| ガン高度障害保険金額 | 特約 | この特約の被保険者（ガン高度障害保険金の受取人をこの特約の被保険者以外の者に変更することはできません。） | この特約の被保険者がこの特約のガン責任開始日以後に診断確定されたガンを直接の原因としてこの特約の保険期間中に主契約の普通保険約款（以下、「主約款」といいます。）に規定する高度障害状態（以下、「高度障害状態」といいます。）に該当したとき。この場合、ガン責任開始日前にすでに生じていた障害状態にガン責任開始日以後に診断確定されたガンを直接の原因とする障害状態が新たに加わって高度障害状態に該当したときを含みます。 |

（保険金の支払に関する補則）

- 第3条 この特約のガン高度障害保険金を支払った場合には、この特約は、その高度障害状態に該当した時から消滅したものとみなします。
2. この特約のガン高度障害保険金の請求前にすでにこの特約のガン死亡保険金を支払っていた場合には、この特約のガン高度障害保険金は、この特約のガン死亡保険金と重複しては支払いません。
3. この特約の被保険者がこの特約のガン責任開始日以後のこの特約の保険期間中に死亡または高度障害状態に該当し、その後にその直接の原因がガンであることが診断確定された場合には、その死亡日または高度障害状態に該当した日にガンと診断確定され

- たものとみなして、ガン死亡保険金またはガン高度障害保険金を支払います。
4. 保険契約者が法人で、かつ、主契約の死亡給付金受取人（死亡給付金の一部の受取人である場合を含みます。）が保険契約者である場合には、前条ならびに第31条（この特約の被保険者が主契約の被保険者以外の者の場合の取扱）第1項第1号および第2号の規定にかかわらず、この特約のガン死亡保険金およびガン高度障害保険金の受取人は保険契約者としてします。この場合、ガン死亡保険金およびガン高度障害保険金の受取人を保険契約者以外の者に変更することはできません。
5. この特約の被保険者が、この特約の保険期間満了の日において、

高度障害状態のうち回復の見込みがないことのみが明らかでないことによって、この特約のガン高度障害保険金が支払われない場合でも、この特約の保険期間満了後も引き続きその状態が継続し、かつ、その回復の見込みがないことが明らかになったときは、この特約の保険期間満了の日に高度障害状態に該当したものとみなして、前条の規定を適用します。

(特約の保険金の請求、支払時期および支払場所)

第4条 この特約の保険金の支払事由が生じたときは、保険契約者またはこの特約の被保険者は、すみやかに会社に通知してください。

2. 支払事由の生じたこの特約の保険金の受取人は、会社に、請求書類(別表4)を提出して、この特約の保険金を請求してください。

3. この特約の保険金を支払うために必要な事項の確認に際し、保険契約者、この特約の被保険者またはこの特約の保険金の受取人が正当な理由がなく当該確認を妨げ、またはこれに応じなかったとき(会社の指定した医師による必要な診断に応じなかったときを含みます。)は、会社は、これにより当該事項の確認が遅延した期間の遅滞の責任を負わず、その間はこの特約の保険金を支払いません。

4. この特約の保険金の支払時期および支払場所に関する規定は、主約款の支払時期および支払場所に関する規定を準用します。

(特約保険料の払込免除)

第5条 この特約の被保険者が、この特約の責任開始期以後に発生した主約款に規定する不慮の事故(以下、「不慮の事故」といいます。)による傷害を直接の原因として、その事故の日からその日を含めて180日以内のこの特約の保険料払込期間中に別表2に定める身体障害の状態(以下、「身体障害状態」といいます。)に該当したときは、会社は、つぎに到来する月単位の契約応当日以降のこの特約の保険料の払込を免除します。この場合、責任開始期前にすでに生じていた障害状態に、責任開始期以後の傷害を原因とする障害状態が新たに加わって、身体障害状態に該当したときも同様とします。

2. この特約の被保険者が、この特約の責任開始期前に発生した不慮の事故による傷害を直接の原因としてこの特約の責任開始期以後に身体障害状態に該当した場合でも、つぎの各号のいずれかに該当したときは、この特約の責任開始期以後の傷害を原因として身体障害状態に該当したものとみなして本条の規定を適用します。

(1) この特約の締結または復活の際、告知等により会社はその傷害について知っていたとき、または過失のためこれを知らなかったとき。ただし、事実の一部が告知されなかったことにより、その傷害に関する事実を会社が正確に知ることができなかった場合を除きます。

(2) その傷害について、この特約の責任開始期前に、この特約の被保険者が医師の診療を受けたことがなく、かつ、健康診断等において異常の指摘を受けたことがないとき。ただし、その傷害による症状について、保険契約者またはこの特約の被保険者が認識または自覚していた場合を除きます。

3. この特約の保険料の払込が免除された場合には、以後月単位の契約応当日ごとに所定のこの特約の保険料が払い込まれたものとして取り扱います。

4. 保険料の払込が免除されたこの特約については、この特約の保険料の払込免除事由の発生時以後、第22条(特約保険金額の減額)の規定を適用しません。

5. 猶予期間中にこの特約の保険料の払込免除事由が生じたときは、保険契約者は、その猶予期間満了の日までにその事由が生じた時におけるこの特約の未払込保険料を払い込んでください。この未払込保険料が払い込まれない場合には、会社は、免除事由の発生により免除すべきこの特約の保険料の払込を免除しません。

(特約保険料の払込を免除しない場合)

第6条 この特約の被保険者がつぎのいずれかによって前条の規定に該当した場合には、会社は、この特約の保険料の払込を免除しません。

(1) 保険契約者またはこの特約の被保険者の故意または重大な過失

(2) この特約の被保険者の犯罪行為

(3) この特約の被保険者の精神障害を原因とする事故

(4) この特約の被保険者の泥酔の状態を原因とする事故

(5) この特約の被保険者が法令に定める運転資格を持たないで運転している間に生じた事故

(6) この特約の被保険者が法令に定める酒気帯び運転またはこれに相当する運転をしている間に生じた事故

(7) 地震、噴火または津波

(8) 戦争その他の変乱

2. この特約の被保険者が前項第7号または第8号の原因によって身体障害状態に該当した場合でも、その原因によって身体障害状態に該当したこの特約の被保険者の数の増加が、この特約の計算の基礎に及ぼす影響が少ないと認めるときは、会社は、この特約の保険料の払込を免除することがあります。

(特約保険料の払込免除の請求)

第7条 この特約の保険料の払込免除事由が生じたときは、保険契約者またはこの特約の被保険者は、すみやかに会社に通知してください。

2. 保険契約者は、会社に、請求書類(別表4)を提出して、この特約の保険料の払込免除を請求してください。

3. この特約の保険料の払込免除の請求に際しては、第4条(特約の保険金の請求、支払時期および支払場所)の規定を準用します。

(特約の締結および責任開始期)

第8条 この特約は、主契約締結の際、保険契約者の申出によって、主契約に付加して締結します。

2. この特約の責任開始期は、主契約の責任開始期と同一とします。

(特約の保険期間、保険料払込期間および保険料の払込)

第9条 保険契約者は、会社の定める範囲内で、この特約の保険期間および保険料払込期間を定めることができます。

2. この特約の保険料は、この特約の保険料払込期間中、主約款に定める特約の保険料の払込に関する規定により払い込まれるものとします。

(不足特約保険料の差引)

第10条 この特約の保険料が払い込まれないまま、猶予期間中に、この特約の保険金の支払事由が生じたときには、会社は、その支払事由が生じた時の不足特約保険料(未払いの特約の保険料(主契約に付加されている特約およびこの特約の未払込保険料の合計額をいいます。))から主契約の積立金を差し引いた金額をいいます。以下、本条において同じ。)を支払うべき金額から差し引きます。

2. 前項の場合、支払うべき金額が差し引くべき不足特約保険料に不足する場合は、保険契約者は、その猶予期間の満了する日までに、不足特約保険料を払い込むことを要します。この不足特約保険料が払い込まれない場合には、会社は、支払事由の発生により支払うべき金額を支払いません。

(特約の失効)

第11条 主約款に規定する猶予期間が経過したときは、この特約はその猶予期間満了の日の翌日から効力を失います。

2. 前項の規定にかかわらず、つぎの各号のいずれかに該当する場合は、この特約は効力を失いません。

(1) この特約の保険料の払込が免除されている場合

(2) この特約の保険料払込期間満了の日までのこの特約の保険料が払い込まれている場合

(特約の復活)

第12条 主契約の復活請求の際に別段の申出がない場合は、この特約も同時に復活の請求があったものとします。

2. 前項に定めるほか、保険契約者は、前条第1項の規定によってこの特約が効力を失った日からその日を含めて3か月以内であれば、請求書類(別表4)を会社の本社または会社の指定した場所に提出してこの特約の復活を請求することができます。

3. 会社は、前2項の規定によって請求された復活を承諾した場合には、主約款の保険契約の復活の規定を準用して、この特約の復活の取扱をします。

4. 前項の場合、新たな保険証券を発行せず、その旨を保険契約者に通知します。

(詐欺による取消)

第13条 この特約の締結または復活に際して、保険契約者、この特約の被保険者または保険金の受取人に詐欺の行為があったときは、会社は、この特約を取り消すことができます。この場合、すでに払い込んだこの特約の保険料は払い戻しません。

(ガン責任開始日前にガンと診断確定されたことによる無効)

第14条 この特約の被保険者が告知前または告知の時からこの特約のガン責任開始日前までにガンと診断確定されていた場合には、保険契約者またはこの特約の被保険者の、その事実の知、不知にかかわらずこの特約は無効とします。

2. 前項の場合、すでに払い込まれたこの特約の保険料は、つぎの各号のとおり取り扱います。

(1) 告知前に、この特約の被保険者がガンと診断確定されていた事実を、保険契約者およびこの特約の被保険者がともに知らなかったときは、保険契約者に払い戻します。

(2) 告知前に、この特約の被保険者がガンと診断確定されていた事実を、保険契約者またはこの特約の被保険者のいずれか1人でも知っていたときは、払い戻しません。

(3) 告知の時からこの特約のガン責任開始日前までにこの特約の被保険者がガンと診断確定されていた場合には、保険契約者に払い戻します。

3. 本条の適用がある場合は、第16条（告知義務違反による解除）および第17条（重大事由による解除）の規定は適用しません。

（告知義務）

第15条 会社が、この特約の締結または復活の際、この特約の保険金の支払事由または保険料の払込免除事由の発生の可能性に関する重要な事項のうち会社所定の書面で告知を求めた事項について、保険契約者またはこの特約の被保険者は、その書面により告知することを要します。ただし、会社の指定する医師が口頭で質問した事項については、その医師に口頭により告知することを要します。

（告知義務違反による解除）

第16条 保険契約者またはこの特約の被保険者が、故意または重大な過失によって、前条の規定により会社が告知を求めた事項について、事実を告げなかったか、または事実でないことを告げた場合には、会社は、将来に向かってこの特約を解除することができます。

2. 会社は、この特約の保険金の支払事由または保険料の払込免除事由の生じた後においても、前項の規定によってこの特約を解除することができます。この場合には、この特約の保険金を支払わず、または保険料の払込を免除しません。また、すでにこの特約の保険金を支払っていたときはその返還を請求し、または、すでに保険料の払込を免除していたときは、払込を免除した保険料の払込がなかったものとみなして取り扱います。

3. 前項の規定にかかわらず、この特約の保険金の支払事由または保険料の払込免除事由の発生が解除の原因となった事実によらなかったことを保険契約者またはこの特約の被保険者が証明したときは、この特約の保険金を支払または保険料の払込を免除します。

4. 本条の規定によってこの特約を解除するときは、会社は、その旨を保険契約者に通知します。ただし、保険契約者またはその住所もしくは居所が不明であるか、その他正当な理由によって保険契約者に通知できない場合には、この特約の被保険者に通知します。

5. 会社は、つぎのいずれかの場合には、本条によるこの特約の解除をすることができません。

(1) 会社が、この特約の締結または復活の際、解除の原因となる事実を知っていたとき、または過失のためこれを知らなかったとき

(2) 会社のためにこの特約の締結の媒介を行なうことができる者（会社のためにこの特約の締結の代理を行なうことができる者を除き、以下、本条において「保険媒介者」といいます。）が、保険契約者またはこの特約の被保険者が前条に規定する告知をすることを妨げたとき

(3) 保険媒介者が、保険契約者またはこの特約の被保険者に対し、前条に規定する告知をしないことを勧めたとき、または事実でないことを告げることを勧めたとき

(4) 会社が、解除の原因となる事実を知った日からその日を含めて1か月を経過したとき

(5) 責任開始期の属する日からその日を含めて2年以内に、この特約の保険金の支払事由または保険料の払込免除事由が生じなかったとき

6. 前項第2号および第3号の場合には、各号に規定する保険媒介者の行為がなかったとしても、保険契約者またはこの特約の被保

険者が、前条の規定により会社が告知を求めた事項について、事実を告げなかったかまたは事実でないことを告げたと認められる場合には、適用しません。

（重大事由による解除）

第17条 会社は、つぎの各号のいずれかに定める事由が生じた場合には、この特約を将来に向かって解除することができます。

(1) 保険契約者、この特約の被保険者または保険金の受取人がこの特約の保険金（保険料の払込免除を含みます。以下、本項において同じ。）を詐取する目的もしくは他人に詐取させる目的で事故招致（未遂を含みます。）をした場合

(2) この特約の保険金の請求に関し、保険金の受取人に詐欺行為（未遂を含みます。）があった場合

(3) 保険契約者、この特約の被保険者または保険金の受取人が、つぎのいずれかに該当する場合

(イ) 暴力団、暴力団員（暴力団員でなくなった日から5年を経過しない者を含みます。）、暴力団準構成員、暴力団関係企業その他の反社会的勢力（以下、「反社会的勢力」といいます。）に該当すると認められること

(ロ) 反社会的勢力に対して資金等を提供し、または便宜を供与するなどの関与をしていると認められること

(ハ) 反社会的勢力を不当に利用していると認められること

(ニ) 保険契約者またはこの特約の保険金の受取人が法人の場合、反社会的勢力がその法人の経営を支配し、またはその法人の経営に実質的に関与していると認められること

(ホ) その他反社会的勢力と社会的に非難されるべき関係を有していると認められること

(4) 主契約、主契約に付加されている他の特約もしくは他の保険契約が重大事由によって解除され、または保険契約者、この特約の被保険者または保険金の受取人が他の保険者との間で締結した保険契約もしくは共済契約が重大事由により解除されるなどにより、会社の保険契約者、この特約の被保険者または保険金の受取人に対する信頼を損ない、この特約を継続することを期待しえない前3号に掲げる事由と同等の事由がある場合

2. 会社は、この特約の保険金の支払事由または保険料の払込免除事由（以下、本項において「支払事由等」といいます。）が生じた後においても、前項の規定によりこの特約を解除することができます。この場合には、前項各号に定める事由の発生時以後に生じた支払事由等によるこの特約の保険金（前項第3号のみに該当した場合で、前項第3号(イ)から(ホ)までに該当したのがこの特約の保険金の受取人のみであり、その保険金の受取人がこの特約の保険金の一部の受取人であるときは、この特約の保険金のうち、その受取人に支払われるべき保険金をいいます。以下、本項において同じ。）を支払わず、または保険料の払込を免除しません。また、この場合に、すでにこの特約の保険金を支払っていたときはその返還を請求し、または、すでに保険料の払込を免除していたときは、払込を免除した保険料の払込がなかったものとみなして取り扱います。

3. 本条の規定によってこの特約を解除するときは、前条第4項の規定を準用します。

（特約の解約）

第18条 保険契約者は、いつでも将来に向かって、この特約を解約することができます。

2. この特約が解約された場合には、保険証券に裏書き、または保険証券を回収し特約の解約後の契約内容を記載した新たな保険証券を発行（以下、「保険証券の再発行」といいます。）します。

（特約の消滅）

第19条 つぎの各号のいずれかの事由が生じた場合には、この特約は、その事由が生じた時に消滅します。

(1) 主契約の死亡給付金、高度障害給付金または災害死亡給付金を支払ったとき

(2) 主契約が前号以外の事由により消滅したとき

2. 前項第2号の規定によってこの特約が消滅した場合で、主契約の責任準備金を払い戻すときは、会社は、この特約の責任準備金を保険契約者に払い戻します。

（払戻金）

第20条 この特約に対する解約返戻金はありません。

2. 保険契約者に払い戻すべき責任準備金は、保険料払込期間中の特約については、この特約の保険料が払い込まれた年月数により、

保険料払込期間満了後の特約については、その経過した年月数により計算します。

(この特約の保険金の受取人によるこの特約の存続)

第21条 保険契約者以外の者でこの特約の解約をすることができる者（以下、「債権者等」といいます。）によるこの特約の解約は、解約の通知が会社に到達した時から1か月を経過した日に効力を生じます。

2. 前項の解約が通知された場合でも、通知の時においてつぎの各号のすべてを満たすこの特約の保険金の受取人は、保険契約者の同意を得て、前項の期間が経過するまでの間に、当該解約の通知が会社に到達した日に解約の効力が生じたとすれば会社が債権者等に支払うべき金額を債権者等に支払い、かつ会社にその旨を通知したときは、前項の解約はその効力を生じません。

(1) 保険契約者もしくはこの特約の被保険者の親族またはこの特約の被保険者本人であること

(2) 保険契約者でないこと

3. 第1項の解約の通知が会社に到達した日以後、当該解約の効力が生じたは前項の規定により効力が生じなくなるまでに、この特約の保険金の支払事由が生じ、会社がこの特約の保険金を支払うべきときは、当該支払うべき金額の限度で、前項本文の金額を債権者等に支払います。この場合、当該支払うべき金額から債権者等に支払った金額を差し引いた残額を、この特約の保険金の受取人に支払います。

(特約保険金額の減額)

第22条 保険契約者は、将来に向かって特約保険金額を減額することができます。ただし、減額後の特約保険金額が会社の定める金額に満たない場合には、この取扱をしません。

2. 特約保険金額を減額したときは、減額分は解約したものととして取り扱います。

3. 特約保険金額の減額をした場合には、保険証券に裏書し、または保険証券を回収し特約保険金額の減額後の契約内容を記載した保険証券の再発行をします。

(契約者配当金)

第23条 この特約に対する契約者配当金はありません。

(時効)

第24条 保険金、払戻金その他この特約にもとづく諸支払金の支払または特約保険料の払込免除を請求する権利は、その請求権者が、その権利を行使できるようになった時から3年間請求がない場合には消滅します。

(管轄裁判所)

第25条 この特約における保険金または保険料の払込の免除の請求に関する訴訟については、主約款の管轄裁判所の規定を準用します。

(特約の更新)

第26条 この特約の保険期間が満了する場合、保険契約者がその満了の日の2か月前までにこの特約を継続しない旨を会社に通知しない限り、更新の請求があったものとし、この特約は、保険期間満了の日の翌日に更新して継続します。この場合、この特約の保険期間満了の日の翌日を更新日とします。ただし、つぎの各号のいずれかに該当する場合は除きます。

(1) 更新後のこの特約の保険期間満了の日の翌日におけるこの特約の被保険者の年齢が会社の定める範囲を超える場合

(2) 更新前のこの特約に特別保険料の領収による特別条件が付けられている場合

2. 更新後のこの特約の保険期間は、更新前のこの特約の保険期間と同一年数とします。ただし、前項第1号の規定に該当する場合には、会社の定める保険期間の範囲内で保険期間を短縮して更新します。

3. 前項の規定にかかわらず、保険契約者から請求があった場合には、更新日におけるこの特約の被保険者の年齢が会社の定める範囲内であれば、保険期間を終身に変更して更新することができます。ただし、つぎの各号のいずれかに該当する場合には、この取扱をしません。

(1) 更新前のこの特約の保険料の払込が免除されている場合

(2) 更新前のこの特約に特別条件が付けられている場合

4. 更新されたこの特約の保険期間および保険料払込期間の計算は更新日を基準として行ない、更新後のこの特約の保険料は、更新日現在のこの特約の被保険者の年齢によって計算します。

5. 更新後のこの特約の第1回保険料は、更新日に主契約の積立金から払い込まれるものとします。この場合、第10条（不足特約保険料の差引）の規定を準用します。

6. 更新後のこの特約の第1回保険料が猶予期間中に払い込まれなかったときは、この特約の更新はなかったものとし、この特約は、更新前のこの特約の保険期間満了時に遡って消滅します。

7. 保険契約者は、この特約の保険期間満了の日の2か月前までに特約保険金額の減額を請求した場合は、更新後の特約保険金額を減額することができます。ただし、減額後の特約保険金額が会社の定める金額に満たない場合には、この取扱をしません。

8. この特約が更新された場合には、その旨を保険契約者に通知し、つぎの各号によって取り扱います。

(1) 更新後のこの特約には、更新時の特約条項および保険料率が適用されます。

(2) 第2条（保険金の支払）、第5条（特約保険料の払込免除）、第14条（ガン責任開始日前にガンと診断確定されたことによる無効）および第16条（告知義務違反による解除）に関しては、更新前のこの特約の保険期間と更新後のこの特約の保険期間とは継続されたものとします。

(3) この特約が更新されたときには、新たな保険証券を発行しません。

9. 更新時に、会社がこの特約の締結または中途付加を取り扱っていない場合は、この特約の更新は取り扱いません。この場合、保険契約者から特段の申出がない限り、更新の取扱に準じて、会社が定めるこの特約に類似する他の特約を更新時に付加します。

(特約を中途付加する場合の取扱)

第27条 この特約は、第8条（特約の締結および責任開始期）に定めるほか、主契約の締結後、保険契約者の申出により主契約に付加して締結します。この場合、この特約を締結することを中途付加といいます。

2. 前項に規定する中途付加は、つぎの各号の規定により取り扱います。

(1) この特約の中途付加を承諾した場合には、会社は、保険契約者がこの特約の中途付加の申出をした日と中途付加するこの特約の被保険者に関する告知の日とのいずれか遅い日の直後に到来する主契約の月単位の契約応当日から責任を負います。この場合、この特約の責任開始の日を中途付加日とし、この特約の第1回保険料は、中途付加日に主契約の積立金から払い込まれるものとします。ただし、この特約の第1回保険料が中途付加日に払い込まれなかった場合には、中途付加の申出はなかったものとします。

(2) 中途付加するこの特約の保険期間および保険料払込期間は、中途付加日から会社の定める範囲内で保険契約者が選択した保険期間および保険料払込期間の満了日までとします。

(3) 中途付加するこの特約の保険料は、中途付加日におけるこの特約の被保険者の年齢により計算します。

3. 本条の規定によりこの特約を中途付加した場合には、新たな保険証券を発行せず、保険証券に裏書し、または保険証券を回収し特約の中途付加後のつぎの各号に定める事項を記載した保険証券の再発行をします。

(1) 会社名

(2) 保険契約者の氏名または名称

(3) この特約の被保険者の氏名

(4) この特約の保険金の受取人の氏名または名称その他のその受取人を特定するために必要な事項

(5) この特約の保険期間

(6) 特約保険金額

(7) この特約の保険料およびその払込方法

(8) 中途付加日

(9) 保険証券を再発行した年月日

(特約に特別条件を付ける場合の取扱)

第28条 この特約を主契約に付加する際、この特約の被保険者の健康状態その他が会社の標準とする普通の危険に適合しない場合には、会社は、その危険の種類および程度に応じて、つぎの各号の1つまたはそれらを併用した特別条件を付してこの特約上の責任を負います。

(1) 特別保険料の領収

この特約の被保険者の契約年齢による普通保険料に会社の定

める特別保険料を加えたものをこの特約の保険料とします。

(2) 特定部位についての不担保

この特約の被保険者が会社の定める特定部位不担保期間中に、別表3に定める身体部位のうち、この特約を主契約に付加する際に会社が指定した特定部位に生じたガンを直接の原因として第2条（保険金の支払）の規定に該当した場合はこの特約の保険金は支払いません。

(3) 特定障害状態についての不担保

不担保とする特定障害は、視力障害および聴力障害とし、つぎの(イ)および(ロ)のとおり取り扱います。

(イ) 視力障害

この特約の被保険者が高度障害状態または身体障害状態のうち、「両眼の視力を全く永久に失ったもの」または「1眼の視力を全く永久に失ったもの」に該当し、この特約のガン高度障害保険金の支払事由またはこの特約の保険料の払込免除事由が生じた場合でも、会社は、この特約のガン高度障害保険金の支払またはこの特約の保険料の払込免除を行いません。

(ロ) 聴力障害

この特約の被保険者が身体障害状態のうち、「両耳の聴力を全く永久に失ったもの」に該当し、この特約の保険料の払込免除事由が生じた場合でも、会社は、この特約の保険料の払込免除を行いません。

2. 前項の規定によりこの特約に付けた条件は、保険証券に記載します。

3. 本条の規定により特別保険料の領収による特別条件が付けられた場合の払戻金については、つぎのとおり取り扱います。

(1) 特別保険料に対する責任準備金がある場合、責任準備金を払い戻すときは、特別保険料に対する責任準備金を第20条（払戻金）に規定する責任準備金に加えて払い戻します。

(2) 前号の特別保険料に対する責任準備金は、第20条の規定を準用して計算します。

(3) 特別保険料に対する解約返戻金はありません。

（主約款の規定の準用）

第29条 この特約に別段の定めのない場合には、主約款の規定を準用します。

（主契約が無配当利率感応型10年ごと連生生存給付保険の場合の取扱）

第30条 主契約が無配当利率感応型10年ごと連生生存給付保険の場合には、つぎの各号の規定により取り扱います。

(1) 第2条（保険金の支払）の適用に際しては、ガン死亡保険金に関する規定中「主たる保険契約（以下、「主契約」といいます。）の死亡給付金受取人（ガン死亡保険金の受取人を主契約の死亡給付金受取人以外の者に変更することはできません。）」とあるのを「この特約と同一被保険者の主たる保険契約（以下、「主契約」といいます。）の死亡給付金受取人（ガン死亡保険金の受取人をこの特約と同一被保険者の主契約の死亡給付金受取人以外の者に変更することはできません。）」と読み替えます。

(2) 第19条（特約の消滅）の適用に際しては、第1項第1号中「主契約の死亡給付金、高度障害給付金または災害死亡給付金」とあるのを「この特約と同一被保険者の主契約の死亡給付金、高度障害給付金または災害死亡給付金」と読み替えます。

（この特約の被保険者が主契約の被保険者以外の者の場合の取扱）

第31条 この特約の被保険者が主契約の被保険者以外の者の場合には、つぎの各号の規定により取り扱います。

(1) 第2条（保険金の支払）の適用に際しては、ガン死亡保険金に関する規定中「主たる保険契約（以下、「主契約」といいます。）の死亡給付金受取人（ガン死亡保険金の受取人を主契約の死亡給付金受取人以外の者に変更することはできません。）」とあるのを「この特約のガン死亡保険金受取人」と読み替えます。この場合、前条第1項第1号の規定は適用しません。

(2) この特約のガン死亡保険金受取人は、つぎの(イ)ないし(ロ)のとおり取り扱います。

(イ) 保険契約者またはその承継人は、ガン死亡保険金の支払事由が発生するまでは、この特約の被保険者の同意を得た上で、会社に対する通知により、この特約のガン死亡保険金受取人を変更することができます。

(ロ) (イ)の通知をするときは、保険契約者またはその承継人は、請求書類（別表4）を提出してください。

(ハ) (イ)の通知が会社に到達する前に変更前のこの特約のガン死亡保険金受取人にガン死亡保険金を支払ったときは、その支払後に変更後のこの特約のガン死亡保険金受取人からガン死亡保険金の請求を受けても、会社はこれを支払いません。

(ニ) この特約のガン死亡保険金受取人が支払事由の発生以前に死亡したときは、その法定相続人をこの特約のガン死亡保険金受取人とします。

(ホ) (ニ)の規定によりこの特約のガン死亡保険金受取人となった者が死亡した場合に、この者に法定相続人がいないときは、(ニ)の規定によりこの特約のガン死亡保険金受取人となった者のうち生存している他のこの特約のガン死亡保険金受取人をこの特約のガン死亡保険金受取人とします。

(ヘ) (ニ)および(ホ)によりこの特約のガン死亡保険金受取人となった者が2人以上いる場合、その受取割合は均等とします。

(ト) (イ)ないし(ハ)に定めるほか、保険契約者またはその承継人は、ガン死亡保険金の支払事由が発生するまでは、法律上有効な遺言により、この特約のガン死亡保険金受取人を変更することができます。

(チ) (ト)のこの特約のガン死亡保険金受取人の変更は、この特約の被保険者の同意がなければ、その効力を生じません。

(リ) (ト)および(チ)によるこの特約のガン死亡保険金受取人の変更は、保険契約者またはその承継人が死亡した後、保険契約者またはその承継人の相続人が会社に通知しなければ、これを会社に対抗することができません。

(ル) (リ)の通知をするときは、保険契約者またはその承継人の相続人は、請求書類（別表4）を提出してください。

(レ) この特約のガン死亡保険金受取人（(イ)ないし(ル)の規定によるこの特約のガン死亡保険金受取人の変更の場合も含みます。）は、主契約に付加されたこの特約と同一被保険者の他の特約（死亡を事由とする給付のある特約（無解約返戻金型非喫煙者家族収入保障特約（生存給付保険用）および無解約返戻金型家族収入保障特約（生存給付保険用）を除きます。））に限り、）が付加されている場合には、その特約の死亡を事由とする給付の受取人と同一とします。

(3) 第19条（特約の消滅）をつぎのとおり読み替えます。この場合、前条第1項第2号の規定は適用しません。

第19条 つぎの各号のいずれかの事由が生じた場合には、この特約は、その事由が生じた時に消滅します。

(1) 主契約の死亡給付金、高度障害給付金または災害死亡給付金（主契約が無配当利率感応型10年ごと連生生存給付保険の場合は、第二死亡給付金、第二高度障害給付金または第二災害死亡給付金）を支払ったとき

(2) 主契約が前号以外の事由により消滅したとき

(3) この特約の被保険者が死亡または高度障害状態に該当したとき

2. 前項第1号の規定によってこの特約が消滅した場合には、会社は、この特約の責任準備金を保険契約者に払い戻します。

3. 第1項第2号の規定によってこの特約が消滅した場合で、主契約の責任準備金を払い戻すときは、会社は、この特約の責任準備金を保険契約者に払い戻します。

4. 第1項第3号の規定によってこの特約が消滅した場合には、保険証券に裏書きし、または保険証券を回収し特約の消滅後の契約内容を記載した保険証券の再発行をします。

(4) 主契約の被保険者が死亡または高度障害状態に該当したことによりこの特約が消滅した場合には、この特約の被保険者であった者は、医師による診査および書面による告知を省略し、その者を被保険者とし、この特約を付加した無配当利率感応型10年ごと生存給付保険に加入することができます。ただし、つぎの(イ)ないし(ニ)のすべてに該当する場合があります。

(イ) この特約の消滅の日から1か月以内の申込であること

(ロ) 無配当利率感応型10年ごと生存給付保険に付加されるこの特約の特約保険金額が、この特約の消滅時の特約保険金額以下、かつ、会社の定める範囲内であること

(ハ) 加入する日におけるこの特約の被保険者の年齢ならびに無配当利率感応型10年ごと生存給付保険に付加されるこの特約の保険期間および保険料払込期間が、会社の定める範囲内で

- あること
- (二) 主契約の被保険者の死亡または高度障害状態が、この特約の被保険者の故意によらないこと
- (5) 前号の規定によりこの特約の被保険者が無配当利率感応型10年ごと生存給付保険に加入するときは、消滅した保険契約に付加されていた特約の被保険者のうち会社の定める要件を満たす者を被保険者とする会社所定の特約についても、前号の規定を準用してその保険契約に付加して締結することができます。

- (6) 主契約の被保険者が死亡または高度障害状態に該当したことによりこの特約が消滅した時に、会社がこの特約の締結または中途付加を取り扱っていない場合は、前2号の規定によるこの特約を付加した無配当利率感応型10年ごと生存給付保険への加入は取り扱いません。この場合、前2号の取扱に準じて、会社が定める他の特約を付加して無配当利率感応型10年ごと生存給付保険に加入することができます。

別表1 対象となる悪性新生物

1. 対象となる悪性新生物とは、平成21年3月23日総務省告示第176号に定められた分類項目中下記のものとし、分類項目の内容については、厚生労働省大臣官房統計情報部編「疾病、傷害および死因統計分類提要 ICD-10（2003年版）準拠」によるものとします。

なお、厚生労働省大臣官房統計情報部編「疾病、傷害および死因統計分類提要」において、診断確定日以前に新たな分類提要が施行された場合は、旧分類の悪性新生物に相当する新たな分類の基本分類コードによるものとします。

| 分類項目 | 基本分類コード |
|---|---------|
| 口唇、口腔および咽頭の悪性新生物 | C00-C14 |
| 消化器の悪性新生物 | C15-C26 |
| 呼吸器および胸腔内臓器の悪性新生物 | C30-C39 |
| 骨および関節軟骨の悪性新生物 | C40-C41 |
| 皮膚の黒色腫およびその他の悪性新生物 | C43-C44 |
| 中皮および軟部組織の悪性新生物 | C45-C49 |
| 乳房の悪性新生物 | C50 |
| 女性生殖器の悪性新生物 | C51-C58 |
| 男性生殖器の悪性新生物 | C60-C63 |
| 腎尿路の悪性新生物 | C64-C68 |
| 眼、脳およびその他の中枢神経系の部位の悪性新生物 | C69-C72 |
| 甲状腺およびその他の内分泌腺の悪性新生物 | C73-C75 |
| 部位不明確、続発部位および部位不明の悪性新生物 | C76-C80 |
| リンパ組織、造血組織および関連組織の悪性新生物 | C81-C96 |
| 独立した（原発性）多部位の悪性新生物 | C97 |
| 上皮内新生物 | D00-D09 |
| 性状不詳または不明の新生物（D37-D48）中の | |
| ・真正赤血球増加症<多血症> | D45 |
| ・骨髄異形成症候群 | D46 |
| ・リンパ組織、造血組織および関連組織の性状不詳または不明のその他の新生物（D47）中の | |
| ・慢性骨髄増殖性疾患 | D47.1 |
| ・本態性（出血性）血小板血症 | D47.3 |

2. 上記1において「悪性新生物」とは、新生物の形態の性状コードが悪性または上皮内癌と明示されているものをいい、厚生労働省大臣官房統計情報部編「国際疾病分類－腫瘍学 第3版」に記載された形態の性状コード中、新生物の性状を表す第5桁コードがつぎのものをいいます。

なお、厚生労働省大臣官房統計情報部編「国際疾病分類－腫瘍学」において、診断確定日以前に新たな版が発行された場合は、新たな版における第5桁コードによるものをいいます。

| 第5桁性状コード番号 |
|------------------------|
| ／2……上皮内癌 |
| 上皮内 |
| 非浸潤性 |
| 非侵襲性 |
| ／3……悪性、原発部位 |
| ／6……悪性、転移部位 |
| 悪性、続発部位 |
| ／9……悪性、原発部位または転移部位の別不詳 |

別表2 対象となる身体障害の状態

| 身体障害 |
|---|
| 1. 1眼の視力を全く永久に失ったもの |
| 2. 両耳の聴力を全く永久に失ったもの |
| 3. 1上肢を手関節以上で失ったかまたは1上肢の用もしくは1上肢の3大関節中の2関節の用を全く永久に失ったもの |
| 4. 1下肢を足関節以上で失ったかまたは1下肢の用もしくは1下肢の3大関節中の2関節の用を全く永久に失ったもの |
| 5. 10手指の用を全く永久に失ったもの |
| 6. 1手の5手指を失ったかまたは第1指（母指）および第2指（示指）を含んで4手指を失ったもの |
| 7. 10足指を失ったもの |
| 8. 脊柱に著しい奇形または著しい運動障害を永久に残すもの |

別表3 身体部位

| 番号 | 身体部位の名称 |
|-----|---|
| 1. | 眼球、眼球付属器および視神経 |
| 2. | 耳（内耳、中耳、外耳を含みます。）および乳様突起 |
| 3. | 鼻（鼻腔、副鼻腔および外鼻を含みます。） |
| 4. | 口腔（口唇および口蓋を含みます。）、歯、舌、顎下腺、耳下腺および舌下腺 |
| 5. | 甲状腺 |
| 6. | 咽頭および喉頭 |
| 7. | 気管、気管支、肺、胸膜および胸郭 |
| 8. | 胃および十二指腸（当該部位の手術に伴い空腸の手術を受けた場合は、空腸を含みます。） |
| 9. | 盲腸（虫垂を含みます。）および回腸 |
| 10. | 大腸 |
| 11. | 直腸および肛門 |
| 12. | 腹膜（腹腔内臓器の癒着を生じた場合を含みます。） |
| 13. | 肝臓、胆嚢および胆管 |
| 14. | 膵臓 |
| 15. | 腎臓および尿管 |
| 16. | 膀胱および尿道 |
| 17. | 睾丸および副睾丸 |
| 18. | 前立腺 |
| 19. | 乳房（乳腺を含みます。） |
| 20. | 子宮（妊娠または分娩に異常が生じた場合を含みます。） |
| 21. | 卵巣、卵管および子宮付属器 |
| 22. | 頸椎部（当該神経を含みます。） |
| 23. | 胸椎部（当該神経を含みます。） |
| 24. | 腰椎部（当該神経を含みます。） |
| 25. | 仙骨部および尾骨部（当該神経を含みます。） |
| 26. | 左肩関節部 |
| 27. | 右肩関節部 |
| 28. | 左股関節部 |
| 29. | 右股関節部 |
| 30. | 左上肢（左肩関節部を除きます。） |
| 31. | 右上肢（右肩関節部を除きます。） |
| 32. | 左下肢（左股関節部を除きます。） |
| 33. | 右下肢（右股関節部を除きます。） |
| 34. | 子宮体部（帝王切開を受けた場合に限ります。） |
| 35. | 鼠蹊部（鼠蹊ヘルニア、陰嚢ヘルニアまたは大腿ヘルニアが生じた場合に限ります。） |
| 36. | 外傷または手術を受けた部位（会社が指定した外傷または手術の後遺症に限ります。） |
| 37. | 身体表層の腫瘍、ケロイドまたは母斑（あざ）がある部位（会社が指定した腫瘍、ケロイドまたは母斑に限ります。） |
| 38. | 食道および横隔膜 |
| 39. | 皮膚 |

備考

1. 眼の障害（視力障害）

- (1) 視力の測定は、万国式試視力表により、1眼ずつ、きょう正視力について測定します。
- (2) 「視力を全く永久に失ったもの」とは、視力が0.02以下になって回復の見込のない場合をいいます。
- (3) 視野狭さくおよび眼瞼下垂による視力障害は視力を失ったものとはみなしません。

2. 耳の障害（聴力障害）

- (1) 聴力の測定は、日本工業規格に準拠したオーディオメータで行ないます。
- (2) 「聴力を全く永久に失ったもの」とは、周波数500・1,000・2,000ヘルツにおける聴力レベルをそれぞれ a・b・c デシベルとしたとき
$$1/4(a + 2b + c)$$
の値が90デシベル以上（耳介に接しても大声語を理解しえないもの）で回復の見込のない場合をいいます。

3. 上・下肢の障害

- (1) 「上・下肢の用を全く永久に失ったもの」とは、完全にその運動機能を失ったものをいい、上・下肢の完全運動麻痺、または上・下肢においてそれぞれ3大関節（上肢においては肩関節、ひじ関節および手関節、下肢においてはまた関節、ひざ関節および足関節）の完全強直で回復の見込のない場合をいいます。
- (2) 「関節の用を全く永久に失ったもの」とは、関節の完全強直で、回復の見込のない場合、または人工骨頭もしくは人工関節をそう入置換した場合をいいます。

4. 脊柱の障害

- (1) 「脊柱の著しい奇形」とは、脊柱の奇形が通常の衣服を着用しても外部からみて明らかにわかる程度以上のものをいいます。
- (2) 「脊柱の著しい運動障害」とは、頸椎における完全強直の場合、または胸椎以下における前後屈、左右屈および左右回旋の3種の運動のうち、2種以上の運動が生理的範囲の2分の1以下に制限された場合をいいます。

5. 手指の障害

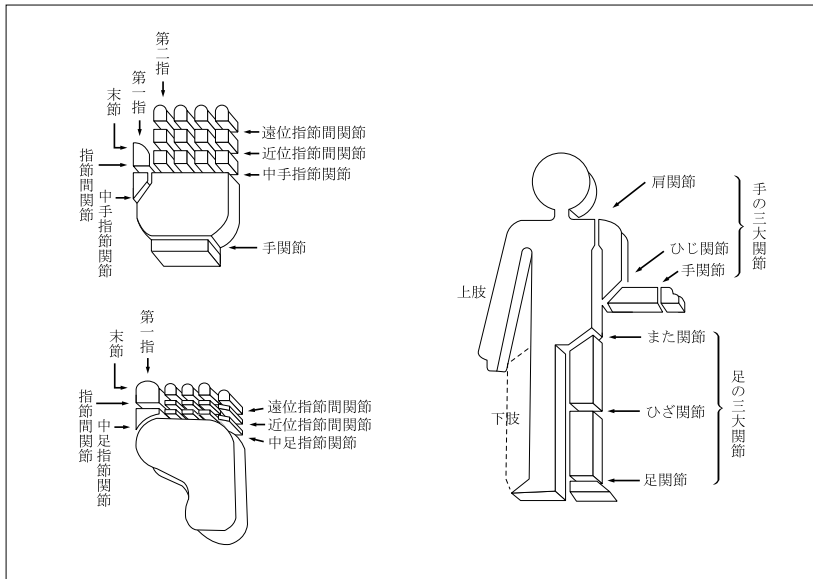
- (1) 手指の障害については、5手指をもって1手として取り扱い、個々の指の障害につきそれぞれ等級を定めてこれを合わせることはありません。
- (2) 「手指を失ったもの」とは、第1指（母指）においては指節間関節、その他の手指は近位指節間関節以上を失ったものをいいます。
- (3) 「手指の用を全く永久に失ったもの」とは、手指の末節の2分の1以上を失った場合、または手指の中手指節間関節もしくは近位指節

間関節（第1指（母指）においては指節間関節）の運動範囲が生理的運動範囲の2分の1以下で回復の見込のない場合をいいます。

6. 足指の障害

「足指を失ったもの」とは、足指全部を失ったものをいいます。

参考 身体部位の名称はつぎの図のとおりとします。



別表4 請求書類

| 項目 | 請求書類 |
|---|---|
| 1 ガン死亡保険金の請求 <第2条> | (1) 会社所定の請求書 (2) 会社所定の様式による医師の死亡証明書（ただし、事実関係が明確な場合には、医師の死亡診断書または死体検案書） (3) この特約の被保険者の住民票（ただし、住民票では事実関係が不明確な場合には、戸籍抄本） (4) ガン死亡保険金の受取人の戸籍抄本および印鑑証明書 (5) 保険証券 |
| 2 ガン高度障害保険金の請求 <第2条> | (1) 会社所定の請求書 (2) 会社所定の診断書 (3) この特約の被保険者の住民票（ただし、住民票では事実関係が不明確な場合には、戸籍抄本） (4) ガン高度障害保険金の受取人の戸籍抄本および印鑑証明書 (5) 保険証券 |
| 3 特約保険料の払込免除の請求 <第5条> | (1) 会社所定の請求書 (2) 会社所定の診断書 (3) 不慮の事故であることを証する書類 (4) この特約の被保険者の住民票（ただし、住民票では事実関係が不明確な場合には、戸籍抄本） (5) 保険証券 |
| 4 特約の復活 <第12条> | (1) 会社所定の特約の復活申込書兼告知書 |
| 5 会社への通知によるこの特約のガン死亡保険金受取人の変更 <第31条> | (1) 会社所定の請求書 (2) 保険契約者の印鑑証明書 (3) 保険証券 |
| 6 遺言によるこの特約のガン死亡保険金受取人の変更 <第31条> | (1) 会社所定の請求書 (2) 遺言書 (3) 保険契約者の相続人の印鑑証明書 (4) 保険証券 |

注 会社は、上記以外の書類の提出を求め、または上記の提出書類の省略を認めることがあります。また、4の請求については、会社の指定した医師に被保険者の診断を行なわせることがあります。なお、書類の提出以外の方法（会社の定める方法に限りません。）により請求を行なった場合には、請求を会社が受付した日を請求書類が会社に到着した日とみなします。

リビング・ニーズ特約（生存給付保険用）条項〈目次〉

○この特約の趣旨

- 第1条 特約保険金の支払
- 第2条 特約保険金の支払に関する補則
- 第3条 特約保険金を支払わない場合
- 第4条 特約保険金の請求、支払時期および支払場所
- 第5条 特約の締結および責任開始期
- 第6条 特約の保険料の払込
- 第7条 不足特約保険料の差引
- 第8条 特約の失効
- 第9条 特約の復活
- 第10条 告知義務
- 第11条 告知義務違反による解除
- 第12条 重大事由による解除

- 第13条 特約の解約
- 第14条 特約の消滅
- 第15条 払戻金
- 第16条 保険契約者以外の者による解約の通知があった場合の取扱
- 第17条 管轄裁判所
- 第18条 特約を中途付加する場合の取扱
- 第19条 主約款の規定の準用
- 第20条 災害入院特約（生存給付保険用）等とあわせて主契約に付加した場合の取扱
- 第21条 主特約に保険金の削減支払による特別条件が適用されている場合の取扱
- 別表1 請求書類

リビング・ニーズ特約（生存給付保険用）条項

この特約の趣旨

この特約は、被保険者の余命が6か月以内と判断される場合に、主たる保険契約（以下、「主契約」といいます。）に付加されたつぎの特約（以下、「主特約」といいます。）の死亡保険金および死亡月払給付金の全部または一部を被保険者に支払うことを主な内容とするものです。

- ・優良体定期保険特約（生存給付保険用）
- ・非喫煙者定期保険特約（生存給付保険用）
- ・定期保険特約（生存給付保険用）
- ・非喫煙者終身保険特約（生存給付保険用）
- ・終身保険特約（生存給付保険用）
- ・無解約返戻金型優良体定期保険特約（生存給付保険用）
- ・無解約返戻金型非喫煙者定期保険特約（生存給付保険用）
- ・無解約返戻金型定期保険特約（生存給付保険用）
- ・低解約返戻金型非喫煙者終身保険特約（生存給付保険用）
- ・低解約返戻金型終身保険特約（生存給付保険用）
- ・無解約返戻金型非喫煙者家族収入保障特約（生存給付保険用）（月払給付金支払期間中の特約を除きます。以下同じ。）
- ・無解約返戻金型家族収入保障特約（生存給付保険用）（月払給付金支払期間中の特約を除きます。以下同じ。）

（特約保険金の支払）

- 第1条** 会社は、この特約の被保険者の余命が6か月以内と判断される場合には、この特約条項の規定により、特約保険金をこの特約の被保険者（特約保険金の受取人をこの特約の被保険者以外の者に変更することはできません。）に支払います。ただし、第4条（特約保険金の請求、支払時期および支払場所）第1項に定める特約保険金の請求日が主契約に付加されたこの特約と同一被保険者のつぎの各号の特約の保険期間の満了（他の特約へ自動変更される場合または更新される場合を除きます。）前1年以内であるときは、会社は特約保険金を支払いません。
- (1) 優良体定期保険特約（生存給付保険用）
 - (2) 非喫煙者定期保険特約（生存給付保険用）
 - (3) 定期保険特約（生存給付保険用）
 - (4) 無解約返戻金型優良体定期保険特約（生存給付保険用）
 - (5) 無解約返戻金型非喫煙者定期保険特約（生存給付保険用）
 - (6) 無解約返戻金型定期保険特約（生存給付保険用）
 - (7) 無解約返戻金型非喫煙者家族収入保障特約（生存給付保険用）
 - (8) 無解約返戻金型家族収入保障特約（生存給付保険用）
2. 前項の規定にかかわらず、請求書類（別表1）が会社の本社に到着しない場合には、会社は特約保険金を支払いません。
3. 第1項の特約保険金の保険金額は、会社の定める取扱範囲内で、この特約と同一被保険者の主特約の死亡保険金額（つぎの各号の特約については、特約保険金の請求日の翌日から起算して6か月

間の満了する日における換算死亡保険金額を合算するものとし、以下同じ。）を合算した金額のうち、この特約の被保険者が指定した金額（以下、「指定保険金額」といいます。）とします。

- (1) 無解約返戻金型非喫煙者家族収入保障特約（生存給付保険用）
 - (2) 無解約返戻金型家族収入保障特約（生存給付保険用）
4. 前項に定める指定保険金額は、つぎの第1号から第10号の特約の死亡保険金額を合算した金額までは、第1号から第10号の特約において、その死亡保険金額の割合に応じて配分され、第1号から第10号の特約の死亡保険金額を合算した金額を超える金額について、第11号および第12号の特約において、その死亡保険金額の割合に応じて配分されるものとします。この場合、各特約に配分された指定保険金額は、それぞれの特約において指定が行われたものとみなします。
- (1) 優良体定期保険特約（生存給付保険用）
 - (2) 非喫煙者定期保険特約（生存給付保険用）
 - (3) 定期保険特約（生存給付保険用）
 - (4) 非喫煙者終身保険特約（生存給付保険用）
 - (5) 終身保険特約（生存給付保険用）
 - (6) 無解約返戻金型優良体定期保険特約（生存給付保険用）
 - (7) 無解約返戻金型非喫煙者定期保険特約（生存給付保険用）
 - (8) 無解約返戻金型定期保険特約（生存給付保険用）
 - (9) 低解約返戻金型非喫煙者終身保険特約（生存給付保険用）
 - (10) 低解約返戻金型終身保険特約（生存給付保険用）
 - (11) 無解約返戻金型非喫煙者家族収入保障特約（生存給付保険用）
 - (12) 無解約返戻金型家族収入保障特約（生存給付保険用）
- （特約保険金の支払に関する補則）

- 第2条** 特約保険金の支払に際しては、指定保険金額から、会社の定める計算方法により、特約保険金の請求日から6か月間の指定保険金額に対応する利息および保険料を差し引くものとします。
2. この特約と同一被保険者の主特約の死亡保険金額の全部が指定保険金額として指定され、特約保険金が支払われた場合には、この特約と同一被保険者のその主特約は、特約保険金の請求日から消滅したものとみなします。ただし、主特約の特約条項（以下、「主特約条項」といいます。）の払戻金の規定にかかわらず、払戻金の払戻はありません。
3. この特約と同一被保険者の前条第4項第1号から第10号の特約の死亡保険金額の一部が指定保険金額として指定され、特約保険金が支払われた場合には、指定保険金額分は特約保険金の請求日から減額されたものとみなします。この場合、それぞれの特約の特約条項の払戻金の規定にかかわらず、払戻金の払戻はありません。
4. この特約と同一被保険者の前条第4項第11号および第12号の特

約の死亡保険金額の一部が指定保険金額として指定され、特約保険金が支払われた場合には、これらの特約の特約月払給付金額は、指定保険金額の前条第3項に定める死亡保険金額に対する割合で減額されたものとみなします。

5. 特約保険金の請求前にすでにこの特約と同一被保険者の主特約の保険金もしくは第1回目払給付金を支払っていた場合または支払うこととした場合には、特約保険金はこの特約と同一被保険者の主特約の保険金または第1回目払給付金と重複しては支払いません。
6. 特約保険金を支払う前に、主特約条項に定める保険金または第1回目払給付金の請求を受けた場合には、特約保険金の請求はなかったものとして取り扱い、特約保険金は支払いません。
7. 保険契約者が法人で、かつ、主契約の死亡給付金受取人（死亡給付金の一部の受取人である場合を含みます。）が保険契約者である場合には、前条の規定にかかわらず、特約保険金の受取人は保険契約者とします。この場合、特約保険金の受取人を保険契約者以外の者に変更することはできません。

（特約保険金を支払わない場合）

第3条 つぎのいずれかによりこの特約の被保険者が第1条（特約保険金の支払）第1項の規定に該当したときには、特約保険金を支払いません。

- (1) この特約の被保険者の犯罪行為
- (2) 保険契約者またはこの特約の被保険者の故意
- (3) 戦争その他の変乱

（特約保険金の請求、支払時期および支払場所）

第4条 この特約の被保険者は、特約保険金を請求（第1条（特約保険金の支払）第3項に定める特約保険金の保険金額の指定を含みます。）する場合には、会社に、請求書類（別表1）を提出してください。なお、その請求書類が会社の本社に到着した日を特約保険金の請求日とします。

2. 特約保険金を支払うために必要な事項の確認に際し、保険契約者、この特約の被保険者または特約保険金の受取人が正当な理由がなく当該確認を妨げ、またはこれに応じなかったとき（会社の指定した医師による必要な診断に応じなかったときを含みます。）は、会社は、これにより当該事項の確認が遅延した期間の遅滞の責任を負わず、その間は特約保険金を支払いません。
3. 特約保険金の支払時期および支払場所に関する規定は、主約款の支払時期および支払場所に関する規定を準用します。

（特約の締結および責任開始期）

第5条 この特約は、主契約締結の際、保険契約者の申出によって、主契約に付加された主特約の被保険者ごとに主契約に付加して締結します。

2. この特約の責任開始期は、主契約の責任開始期と同一とします。

（特約の保険料の払込）

第6条 この特約は保険料の払込を要しません。

（不足特約保険料の差引）

第7条 特約保険金を支払うときに主特約条項の規定による不足特約保険料（以下、「不足特約保険料」といいます。）があるときは、会社は、不足特約保険料を支払うべき金額から差し引きます。

（特約の失効）

第8条 主契約が効力を失った場合には、この特約も同時に将来に向かって効力を失います。

2. 前項に定めるほか、主特約が効力を失った場合には、この特約も同時に将来に向かって効力を失います。

（特約の復活）

第9条 主契約または主特約の復活請求の際に別段の申出がない場合は、この特約も同時に復活の請求があったものとします。

2. 会社は、前項の規定によって請求された復活を承諾した場合には、主約款の契約の復活の規定を準用して、この特約の復活の取扱をします。

（告知義務）

第10条 会社が、この特約の締結または復活の際、特約保険金の支払の発生に関する重要な事項のうち会社所定の書面で告知を求めた事項について、保険契約者またはこの特約の被保険者は、その書面により告知することを要します。ただし、会社の指定する医師が口頭で質問した事項については、その医師に口頭により告知することを要します。

（告知義務違反による解除）

第11条 この特約に関する告知義務違反による解除については、主約款の告知義務違反による解除の規定を準用します。

（重大事由による解除）

第12条 この特約に関する重大事由による解除については、主約款の重大事由による解除の規定を準用します。

（特約の解約）

第13条 保険契約者は、いつでも将来に向かって、この特約を解約することができます。

2. この特約が解約された場合には、保険証券に裏書きし、または保険証券を回収し特約の解約後の契約内容を記載した新たな保険証券を発行（以下、「保険証券の再発行」といいます。）します。

（特約の消滅）

第14条 つぎの各号のいずれかの事由が生じた場合には、この特約は、その事由が生じた時に消滅します。

- (1) 第1条（特約保険金の支払）に規定する特約保険金を支払ったとき
- (2) 主契約が解約その他の事由により消滅したとき
- (3) この特約と同一被保険者の主特約が前2号以外の事由によってすべて消滅（無解約返戻金型非喫煙者家族収入保障特約（生存給付保険用）および無解約返戻金型家族収入保障特約（生存給付保険用）の月払給付金支払期間の開始を含みます。）したとき
2. 前項第1号の規定によってこの特約が消滅した場合には、保険証券に裏書きし、または保険証券を回収し特約の消滅後の契約内容を記載した保険証券の再発行をします。

（払戻金）

第15条 この特約に対する払戻金はありません。

（保険契約者以外の者による解約の通知があった場合の取扱）

第16条 保険契約者以外の者で主契約または主特約の解約をすることができる者による解約の通知があった場合、当該解約の効力が生じまたは効力が生じなくなるまでの特約保険金の支払については、主約款または主特約条項の規定を準用します。

（管轄裁判所）

第17条 この特約における保険金の請求に関する訴訟については、主約款の管轄裁判所の規定を準用します。

（特約を中途付加する場合の取扱）

第18条 この特約は、第5条（特約の締結および責任開始期）に定めるほか、主契約の締結後、保険契約者の申出により主契約に付加された主特約の被保険者ごとに主契約に付加して締結します。この場合、この特約を締結することを中途付加といえます。

2. 会社は、この特約の中途付加を承諾した時から責任を負います。ただし、この特約の中途付加の申出と同時にこの特約と同一被保険者の主特約の中途付加の申出があった場合で、会社が、その主特約の中途付加を承諾したときは、会社は、その主特約の責任開始の時から責任を負います。
3. 本条の規定によりこの特約を中途付加した場合には、新たな保険証券を発行せず、保険証券に裏書きし、または保険証券を回収し特約の中途付加後のつぎの各号に定める事項を記載した保険証券の再発行をします。

- (1) 会社名
- (2) 保険契約者の氏名または名称
- (3) この特約の被保険者の氏名
- (4) この特約の特約保険金の受取人の氏名または名称その他のその受取人を特定するために必要な事項
- (5) 中途付加日
- (6) 保険証券を再発行した年月日

（主約款の規定の準用）

第19条 この特約に別段の定めのない場合には、主約款および主特約条項の規定を準用します。

（災害入院特約（生存給付保険用）等とあわせて主契約に付加した場合の取扱）

第20条 この特約をこの特約と同一被保険者のつぎの第1号に規定する特約とあわせて主契約に付加した場合には、第2号の規定により取り扱います。

- (1) 対象となる特約
 - ・災害入院特約（生存給付保険用）
 - ・手術給付金付疾病入院特約（生存給付保険用）

- ・成人病特約（生存給付保険用）
- ・女性疾病入院特約（生存給付保険用）
- ・長期入院特約（生存給付保険用）
- ・通院特約（生存給付保険用）
- ・退院特約（生存給付保険用）
- ・入院初期給付特約（生存給付保険用）
- ・特定疾病保障特約（生存給付保険用）
- ・災害通院特約（生存給付保険用）
- ・災害割増特約（生存給付保険用）
- ・傷害特約（生存給付保険用）

(2) 第2条（特約保険金の支払に関する補則）第2項をつぎのとおり読み替えます。

2. この特約と同一被保険者の主特約の死亡保険金額の全部が指定保険金額として指定され、特約保険金が支払われた場合には、この特約と同一被保険者のその主特約は、特約保険金の請求日から消滅したものとみなします。この場合、主契約に付加されているこの特約と同一被保険者のつぎの特約（以下、本項において「災害入院特約（生存給付保険用）等」といいます。）も同時に消滅したものとみなします。ただし、主特約の特約条項（以下、「主特約条項」といいます。）および災害入院特約（生存給付保険用）等の特約条項の払戻金の規定にかかわらず、払戻金の払戻はありません。

- ・災害入院特約（生存給付保険用）
- ・手術給付金付疾病入院特約（生存給付保険用）

- ・成人病特約（生存給付保険用）
- ・女性疾病入院特約（生存給付保険用）
- ・長期入院特約（生存給付保険用）
- ・通院特約（生存給付保険用）
- ・退院特約（生存給付保険用）
- ・入院初期給付特約（生存給付保険用）
- ・特定疾病保障特約（生存給付保険用）
- ・災害通院特約（生存給付保険用）
- ・災害割増特約（生存給付保険用）
- ・傷害特約（生存給付保険用）

（主特約に保険金の削減支払による特別条件が適用されている場合の取扱）

第21条 この特約と同一被保険者の主特約に主特約条項に規定する保険金の削減支払による特別条件が適用されている場合で、その削減期間中に特約保険金の請求があったときには、第2条（特約保険金の支払に関する補則）第1項の適用に際しては、「指定保険金額」とあるのを「指定保険金額に特約保険金の請求日における主特約条項の特別条件に関する規定に定める所定の割合を乗じた金額」と、「指定保険金額に対応する利息および保険料」とあるのを「指定保険金額に特約保険金の請求日における主特約条項の特別条件に関する規定に定める所定の割合を乗じた金額に対応する利息および指定保険金額に対応する保険料」と、それぞれ読み替えます。

別表1 請求書類

| 項 目 | | 請 求 書 類 |
|-----|-------------------|---|
| 1 | 特約保険金の請求 <第1条> | (1) 会社所定の請求書 (2) 会社所定の診断書 (3) この特約の被保険者の住民票 (4) 特約保険金の受取人の戸籍抄本および印鑑証明書 (5) 保険証券 |

注 会社は、上記以外の書類の提出を求め、または上記の提出書類の省略を認めることがあります。なお、書類の提出以外の方法（会社の定める方法に限ります。）により請求を行なった場合には、請求を会社が受付した日を請求書類が会社（会社の本社を含みます。）に到着した日とみなします。

ターミナルケア特約（生存給付保険用）（03）条項〈目次〉

○この特約の趣旨

| | |
|------|----------------------------|
| 第1条 | ターミナルケア保険金の支払 |
| 第2条 | ターミナルケア保険金の支払に関する補則 |
| 第3条 | ターミナルケア保険金の請求、支払時期および支払場所 |
| 第4条 | 特約の締結および責任開始期 |
| 第5条 | 特約の保険料の払込 |
| 第6条 | 不足特約保険料の差引 |
| 第7条 | 特約の失効 |
| 第8条 | 特約の復活 |
| 第9条 | ガン責任開始日前にガンと診断確定されたことによる無効 |
| 第10条 | 告知義務 |

| | |
|------|----------------------------|
| 第11条 | 告知義務違反による解除 |
| 第12条 | 重大事由による解除 |
| 第13条 | 特約の解約 |
| 第14条 | 特約の消滅 |
| 第15条 | 払戻金 |
| 第16条 | 保険契約者以外の者による解約の通知があった場合の取扱 |
| 第17条 | 管轄裁判所 |
| 第18条 | 特約を中途付加する場合の取扱 |
| 第19条 | 主約款の規定の準用 |
| 別表1 | 請求書類 |

ターミナルケア特約（生存給付保険用）（03）条項

この特約の趣旨

この特約は、ガンにより被保険者の余命が6か月以内と判断される場合に、主たる保険契約（以下、「主契約」といいます。）に付加されたガン死亡保障特約（生存給付保険用）（03）、ガン死亡保障特約（生存給付保険用）（07）、無解約返戻金型ガン死亡保障特約（生存給付保険用）、無解約返戻金型非喫煙者ガン死亡保障特約（生存給付保険用）（15）および無解約返戻金型ガン死亡保障特約（生存給付保険用）（15）（以下、「主特約」といいます。）のガン死亡保険金の全部または一部を被保険者に支払うことを主な内容とするものです。

（ターミナルケア保険金の支払）

第1条 会社は、この特約の責任開始期（復活の取扱が行なわれた場合は、最後の復活の際の責任開始期。以下同じ。）の属する日からその日を含めて90日を経過した日の翌日（以下、「ガン責任開始日」といいます。）以後に、日本の医師または歯科医師の資格を持つ者（日本の医師または歯科医師の資格を持つ者と同等の日本国外の医師または歯科医師を含みます。）によって病理組織学的所見（剖検、生検）、細胞学的所見、画像診断所見（X線、CT、MRI等）、理学的所見、臨床学的所見および手術所見の全部またはいずれかにより客観的に診断確定（以下、「診断確定」といいます。）された主特約の特約条項（以下、「主特約条項」といいます。）に定める悪性新生物（以下、「ガン」といいます。）を直接の原因として、この特約の被保険者の余命が6か月以内と判断される場合には、この特約条項の規定により、ターミナルケア保険金をこの特約の被保険者（ターミナルケア保険金の受取人をこの特約の被保険者以外の者に変更することはできません。）に支払います。ただし、第3条（ターミナルケア保険金の請求、支払時期および支払場所）第1項に定めるターミナルケア保険金の請求日が主契約に付加されたこの特約と同一被保険者の主特約の保険期間の満了（主特約条項に定める特約の更新の規定により更新される場合を除きます。）前1年以内であるときは、会社はターミナルケア保険金を支払いません。

2. 前項の規定にかかわらず、請求書類（別表1）が会社の本社に到着しない場合には、会社はターミナルケア保険金を支払いません。

3. 第1項のターミナルケア保険金の保険金額は、会社の定める取扱範囲内で、この特約と同一被保険者の主特約のガン死亡保険金額を合算した金額のうち、この特約の被保険者が指定した金額（以下、「指定保険金額」といいます。）とします。

4. 前項に定める指定保険金額は、ターミナルケア保険金の請求日におけるこの特約と同一被保険者の主特約のガン死亡保険金額の割合に応じて、それぞれのガン死亡保険金額から指定されたものとします。

（ターミナルケア保険金の支払に関する補則）

第2条 ターミナルケア保険金の支払に際しては、指定保険金額から、会社の定める計算方法により、ターミナルケア保険金の請求日から6か月間の指定保険金額に対応する利息および保険料を差

し引くものとします。

2. この特約と同一被保険者の主特約のガン死亡保険金額の全部が指定保険金額として指定され、ターミナルケア保険金が支払われた場合には、この特約と同一被保険者のその主特約は、ターミナルケア保険金の請求日から消滅したものとみなします。ただし、主特約条項の払戻金の規定にかかわらず、払戻金の払戻はありません。
3. この特約と同一被保険者の主特約のガン死亡保険金額の一部が指定保険金額として指定され、ターミナルケア保険金が支払われた場合には、指定保険金額分はターミナルケア保険金の請求日から減額されたものとみなします。
4. ターミナルケア保険金の請求前にすでにこの特約と同一被保険者の主特約の保険金を支払っていた場合または支払うこととした場合には、ターミナルケア保険金はこの特約と同一被保険者の主特約の保険金と重複しては支払いません。
5. ターミナルケア保険金を支払う前に、主特約条項に定める保険金の請求を受けた場合には、ターミナルケア保険金の請求はなかったものとして取り扱い、ターミナルケア保険金は支払いません。
6. 保険契約者が法人で、かつ、主契約の死亡給付金受取人（死亡給付金の一部の受取人である場合を含みます。）が保険契約者である場合には、前条の規定にかかわらず、ターミナルケア保険金の受取人は保険契約者となります。この場合、ターミナルケア保険金の受取人を保険契約者以外の者に変更することはできません。

（ターミナルケア保険金の請求、支払時期および支払場所）

- 第3条** この特約の被保険者は、ターミナルケア保険金を請求（第1条（ターミナルケア保険金の支払）第4項に定めるターミナルケア保険金の保険金額の指定を含みます。）する場合には、会社に、請求書類（別表1）を提出してください。なお、その請求書類が会社の本社に到着した日をターミナルケア保険金の請求日とします。
2. ターミナルケア保険金を支払うために必要な事項の確認に際し、保険契約者、この特約の被保険者またはターミナルケア保険金の受取人が正当な理由がなく当該確認を妨げ、またはこれに応じなかったとき（会社の指定した医師による必要な診断に応じなかったときを含みます。）は、会社は、これにより当該事項の確認が遅延した期間の遅滞の責任を負わず、その間はターミナルケア保険金を支払いません。
 3. ターミナルケア保険金の支払時期および支払場所に関する規定は、主約款の支払時期および支払場所に関する規定を準用します。

（特約の締結および責任開始期）

- 第4条** この特約は、主契約締結の際、保険契約者の申出によって、主契約に付加された主特約の被保険者ごとに主契約に付加して締結します。
2. この特約の責任開始期は、主契約の責任開始期と同一とします。
- （特約の保険料の払込）
- 第5条** この特約は保険料の払込を要しません。
- （不足特約保険料の差引）

第6条 ターミナルケア保険金を支払うときに主特約条項の規定による不足特約保険料（以下、「不足特約保険料」といいます。）があるときは、会社は、不足特約保険料を支払うべき金額から差し引きます。

（特約の失効）

第7条 主契約が効力を失った場合には、この特約も同時に将来に向かって効力を失います。

2. 前項に定めるほか、主特約が効力を失った場合には、この特約も同時に将来に向かって効力を失います。

（特約の復活）

第8条 主契約または主特約の復活請求の際に別段の申出がない場合は、この特約も同時に復活の請求があったものとします。

2. 会社は、前項の規定によって請求された復活を承諾した場合には、主約款の契約の復活の規定を準用して、この特約の復活の取扱をします。

（ガン責任開始日前にガンと診断確定されたことによる無効）

第9条 この特約の被保険者がこの特約のガン責任開始日前までにガンと診断確定されていた場合には、この特約は無効とします。

2. 本条の適用がある場合は、第11条（告知義務違反による解除）および第12条（重大事由による解除）の規定は適用しません。

（告知義務）

第10条 会社が、この特約の締結または復活の際、ターミナルケア保険金の支払の発生に関する重要な事項のうち会社所定の書面で告知を求めた事項について、保険契約者またはこの特約の被保険者は、その書面により告知することを要します。ただし、会社の指定する医師が口頭で質問した事項については、その医師に口頭により告知することを要します。

（告知義務違反による解除）

第11条 この特約に関する告知義務違反による解除については、主約款の告知義務違反による解除の規定を準用します。

（重大事由による解除）

第12条 この特約に関する重大事由による解除については、主約款の重大事由による解除の規定を準用します。

（特約の解約）

第13条 保険契約者は、いつでも将来に向かって、この特約を解約することができます。

2. この特約が解約された場合には、保険証券に裏書きし、または保険証券を回収し特約の解約後の契約内容を記載した新たな保険証券を発行（以下、「保険証券の再発行」といいます。）します。

（特約の消滅）

第14条 つぎの各号のいずれかの事由が生じた場合には、この特約は、その事由が生じた時に消滅します。

(1) 第1条（ターミナルケア保険金の支払）に規定するターミナ

ルケア保険金を支払ったとき

(2) 主契約が解約その他の事由により消滅したとき

(3) この特約と同一被保険者の主特約が前2号以外の事由によって消滅したとき

2. 前項第1号の規定によってこの特約が消滅した場合には、保険証券に裏書きし、または保険証券を回収し特約の消滅後の契約内容を記載した保険証券の再発行をします。

（払戻金）

第15条 この特約に対する払戻金はありません。

（保険契約者以外の者による解約の通知があった場合の取扱）

第16条 保険契約者以外の者で主契約または主特約の解約をすることができる者による解約の通知があった場合、当該解約の効力が生じまたは効力が生じなくなるまでのターミナルケア保険金の支払については、主約款または主特約条項の規定を準用します。

（管轄裁判所）

第17条 この特約における保険金の請求に関する訴訟については、主約款の管轄裁判所の規定を準用します。

（特約を中途付加する場合の取扱）

第18条 この特約は、第4条（特約の締結および責任開始期）に定めるほか、主契約の締結後、保険契約者の申出により主契約に付加された主特約の被保険者ごとに主契約に付加して締結します。この場合、この特約を締結することを中途付加といいます。

2. 会社は、この特約の中途付加を承諾した時から責任を負います。ただし、この特約の中途付加の申出と同時にこの特約と同一被保険者の主特約の中途付加の申出があった場合で、会社が、その主特約の中途付加を承諾したときは、会社は、その主特約の責任開始の時から責任を負います。

3. 本条の規定によりこの特約を中途付加した場合には、新たな保険証券を発行せず、保険証券に裏書きし、または保険証券を回収し特約の中途付加後のつぎの各号に定める事項を記載した保険証券の再発行をします。

- (1) 会社名
- (2) 保険契約者の氏名または名称
- (3) この特約の被保険者の氏名
- (4) ターミナルケア保険金の受取人の氏名または名称その他のその受取人を特定するために必要な事項
- (5) 中途付加日
- (6) 保険証券を再発行した年月日

（主約款の規定の準用）

第19条 この特約に別段の定めのない場合には、主約款および主特約条項の規定を準用します。

別表1 請求書類

| 項目 | 請求書類 |
|--------------------------|--|
| 1 ターミナルケア保険金の請求 <第1条> | (1) 会社所定の請求書 (2) 会社所定の診断書 (3) この特約の被保険者の住民票 (4) ターミナルケア保険金の受取人の戸籍抄本および印鑑証明書 (5) 保険証券 |

注 会社は、上記以外の書類の提出を求め、または上記の提出書類の省略を認めることがあります。なお、書類の提出以外の方法（会社の定める方法に限ります。）により請求を行なった場合には、請求を会社が受付した日を請求書類が会社（会社の本社を含みます。）に到着した日とみなします。

指定代理請求特約（生存給付保険用）条項〈目次〉

○この特約の趣旨

- 第1条 特約の締結
- 第2条 特約の対象となる保険金等
- 第3条 指定代理請求人の指定、変更指定または撤回
- 第4条 指定代理請求人による保険金等の請求
- 第5条 被保険者が死亡した場合の保険金等の請求

- 第6条 告知義務違反による解除等の通知
- 第7条 特約の解約
- 第8条 特約条項の代理請求に関する規定の不適用
- 第9条 主約款の規定の準用
- 別表1 請求書類

指定代理請求特約（生存給付保険用）条項

この特約の趣旨

この特約は、保険金等の受取人が保険金等を請求できない会社所定の事情がある場合に、あらかじめ指定された指定代理請求人が保険金等の受取人の代理人として保険金等を請求することを可能とするためのものです。

（特約の締結）

第1条 この特約は、保険契約者の申出によって、主たる保険契約（以下、「主契約」といいます。）または主契約に付加された特約の被保険者ごとに、その被保険者の同意を得て、主契約に付加して締結します。

（特約の対象となる保険金等）

第2条 この特約の対象となる保険金等（以下、「保険金等」といいます。）は、主契約および主契約に付加されている特約の給付（主契約の高度障害給付金が支払われるときにその給付の受取人に支払われる金銭を含みます。以下同じ。）のうち、つぎに定めるものとします。

- (1) この特約の被保険者が受け取ることとなる給付（この特約の被保険者と保険契約者が同一人である場合の保険契約者が受け取ることとなる給付、およびこの特約の被保険者が受取人に指定されているこの特約と同一被保険者の特約の給付を含みます。）
- (2) この特約の被保険者と保険契約者が同一人である場合のこの特約と同一被保険者の特約の保険料の払込免除

（指定代理請求人の指定、変更指定または撤回）

第3条 この特約を付加した場合、保険契約者は、この特約の被保険者の同意を得て、つぎの各号の範囲内で、1人の者を指定代理請求人にあらかじめ指定してください。ただし、保険契約者が法人である場合を除きます。

- (1) この特約の被保険者の戸籍上の配偶者
 - (2) この特約の被保険者と同居し、または、この特約の被保険者と生計を一にしているこの特約の被保険者の3親等内の親族
 - (3) この特約の被保険者の直系血族
2. 保険契約者は、この特約の被保険者の同意を得て、指定代理請求人を変更指定し、または指定代理請求人の指定を撤回することができます。この場合、変更指定後の指定代理請求人は、前項に規定する者の範囲内であることを要します。
3. 保険契約者が前2項の指定、変更指定または指定の撤回をするときは、請求書類（別表1）を提出してください。
4. 第2項の変更指定および指定の撤回は、保険証券に裏書を受け、または保険証券を回収し変更指定後もしくは撤回後の契約内容を記載した保険証券の再発行を受けてからでなければ、会社に対抗することができません。
5. 保険契約者が法人に変更された場合は、指定代理請求人の指定は撤回されたものとします。

（指定代理請求人による保険金等の請求）

第4条 保険金等の受取人（保険料の払込免除の場合は保険契約者として。以下同じ。）が保険金等を請求できないつぎのいずれかの事情があるとき（ただし、その事情があると会社が認めたとかに限ります。）は、指定代理請求人が、保険金等の受取人の代理人として保険金等を請求することができます。

- (1) 傷害または疾病により、保険金等を請求する意思表示ができないこと
- (2) 傷病名の告知を受けていないこと

(3) その他前2号に準じた状態であること

2. 指定代理請求人が前項の請求を行なう場合、指定代理請求人は請求時において前条第1項各号のいずれかに該当することを要します。
3. 前2項により、指定代理請求人が保険金等を請求するときは、請求書類（別表1）および第1項の事情を示す書類を提出してください。
4. 前3項により、保険金等が指定代理請求人に支払われた場合には、その後重複して保険金等の請求を受けても、会社はこれを支払いません。
5. 第1項にかかわらず、故意に保険金等の支払事由（保険料の払込免除の事由を含みます。以下同じ。）を生じさせた者または故意に保険金等の受取人を第1項第1号もしくは第3号に定める状態（ただし、第3号については、第1号に準じた状態に限ります。）に該当させた者は、指定代理請求人としての取扱を受けることができません。
6. 保険金等を支払うために必要な事項の確認に際し、指定代理請求人が正当な理由がなく当該確認を妨げ、またはこれに応じなかったとき（会社の指定した医師による必要な診断に応じなかったときを含みます。）は、会社は、これにより当該事項の確認が遅延した期間の遅滞の責任を負わず、その間は保険金等を支払いません（保険料の払込みを免除しないことを含みます。）。

（被保険者が死亡した場合の保険金等の請求）

第5条 この特約の被保険者が死亡した後も、指定代理請求人は、この特約の被保険者の法定相続人である場合に限り、引き続き保険金等の受取人の代理人として保険金等（この特約の被保険者の相続財産となるものに限り。以下、本条において同じ。）を請求することができます。

2. 前項により保険金等が指定代理請求人に支払われた場合には、その後重複して保険金等の請求を受けても、会社はこれを支払いません。
3. 故意に保険金等の支払事由を生じさせた者または故意にこの特約の被保険者を死亡させた者は、指定代理請求人としての取扱いは受けることができません。

（告知義務違反による解除等の通知）

第6条 主契約にこの特約が付加されている場合において、主契約または主契約に付加されている特約の告知義務違反による解除および重大事由による解除について、保険契約者の住所不明等により保険契約者に通知できないときは、主契約の普通保険約款（以下、「主約款」といいます。）または主契約に付加されている特約に定める通知先のほか、指定代理請求人にも通知することがあります。

（特約の解約）

第7条 この特約のみの解約は取り扱いません。

（特約条項の代理請求に関する規定の不適用）

第8条 この特約を付加した場合には、主契約に付加されているこの特約と同一被保険者の特約の特約条項中、所定の者が保険金等の受取人の代理人として保険金等を請求できる旨の規定は適用しません。

（主約款の規定の準用）

第9条 この特約に別段の定めのない場合には、主約款の規定を準用します。

別表1 請求書類

| 項目 | | 請求書類 |
|----|-------------------------------|--|
| 1 | 保険金等の指定代理請求 ＜第4条＞ | (1) 主約款または特約条項に定める保険金等の請求書類 (2) この特約の被保険者および指定代理請求人の戸籍謄本 (3) 指定代理請求人の住民票および印鑑証明書 |
| 2 | 指定代理請求人の指定、変更指定または撤回 ＜第3条＞ | (1) 会社所定の請求書 (2) 保険契約者の印鑑証明書（年金、月払給付金または特定疾病月払給付金の支払開始日以後は、その受取人の印鑑証明書） (3) 保険証券（年金、月払給付金または特定疾病月払給付金の支払開始日以後は、年金証書、月払給付金証書または特定疾病月払給付金証書） |

注 会社は、上記以外の書類の提出を求め、または上記の提出書類の省略を認めることがあります。なお、書類の提出以外の方法（会社で定める方法に限ります。）により請求を行なった場合には、請求を会社が受付した日を請求書類が会社に到着した日とみなします。

転換特約（生存給付保険用）条項〈目次〉

〇この特約の趣旨

第1条 転換原資

第2条 転換前契約の責任の終了

第3条 転換後の特別取扱

第4条 この特約が付加された保険契約が他の保険契約に変更された場合の取扱

第5条 転換後契約に特定疾病保障特約（生存給付保険用）等が付加されている場合の取扱

転換特約（生存給付保険用）条項

この特約の趣旨

この特約は、すでに締結されている1または2以上の保険契約（付加されている特約を含みます。以下、「転換前契約」といいます。）を、無配当利率感応型10年ごと生存給付保険契約または無配当利率感応型10年ごと連生生存給付保険契約（特約を含みます。以下、「転換後契約」といいます。）に転換する場合に適用します。

（転換原資）

第1条 会社は、転換後契約の契約日（以下、「転換日」といいます。）に、第2項に規定する転換原資を、転換後契約の主たる保険契約（以下、「主契約」といいます。）の積立金に充当します。

2. 転換原資は、転換前契約について、会社の定めた方法で計算したつぎの各号の合計額とします。ただし、保険料の自動振替貸付または保険契約者に対する現金貸付が行なわれている場合にはその元利金を、また、未払込保険料がある場合にはその金額を、その合計額から差し引きます。

- (1) 責任準備金
- (2) 契約者配当金（会社に積み立てられた契約者配当金を含みます。）
- (3) 保険料の一括払または前納が行なわれている場合は、その残額
- (4) 新転換特約が付加されている場合は、その転換原資残額
- (5) その他会社に積み立てられた金額の元利合計額

（転換前契約の責任の終了）

第2条 転換前契約に対する保険契約上の責任は、転換後契約に対する保険契約上の責任開始と同時に終了します。

（転換後の特別取扱）

第3条 転換後契約について、つぎの各号のいずれかの事由が生じた場合で、会社が指定する日までに保険契約者から請求があり、かつ、第2項の規定により払い込むべき金額が払い込まれた場合には、転換は行なわれず、転換前契約に対する保険契約上の責任は終了しなかったものとして取り扱います。ただし、つぎの各号の事由が、転換前契約の保険期間（転換前契約が更新または自動変更を取り扱う保険契約または特約の場合には、更新または自動変更されるべき保険期間を含みます。）満了の日以前に生じた場合に限りです。

- (1) 転換後契約が無効の場合。ただし、主契約の普通保険約款（以下、「主約款」といいます。）の「不法取得目的による無効」の規定に該当するものを除きます。
- (2) 転換後契約の申込の際の告知義務違反により、転換後契約または転換後契約に付加された特約が解除された場合
- (3) 被保険者がつぎのいずれかに該当したが、その原因が転換後契約の責任開始期前の原因によったため、転換後契約による給付が行なわれない場合
 - (イ) 主約款の規定によって給付金の支払対象となる高度障害状態に該当した場合
 - (ロ) 転換時に付加された特約の特約条項（以下、本条において「特約条項」といいます。）の規定によって保険金もしくは給付金の支払または特約保険料の払込免除の対象となる死亡、高度障害状態もしくは身体障害の状態に該当し、または入院、通院、退院をしもしくは手術を受けた場合
 - (ハ) 転換時に付加された特定疾病保障特約（生存給付保険用）条項、特定疾病保障特約（生存給付保険用）(03)条項、特定

疾病保障特約（生存給付保険用）(07)条項、特定疾病収入保障特約（生存給付保険用）条項、無解約返戻金型重度疾病保障特約（生存給付保険用）条項または無解約返戻金型重度疾病保障特約（生存給付保険用）(15)条項の規定によって特定疾病保険金、特定疾病月払給付金または重度疾病保険金の支払の対象となる状態に該当した場合

(4) 被保険者が、転換後契約の責任開始期の属する日からその日を含めて3年以内に自殺したため、転換後契約の死亡給付金（転換時に付加された特約の死亡保険金および死亡月払給付金を含みます。）が支払われない場合

2. 前項の場合、つぎの第1号の金額と第2号の金額とを差引計算し、第1号の金額が第2号の金額を上まわる場合には、会社は、その差額を保険契約者（保険金、死亡給付金、高度障害給付金、収入保障年金および特約年金が支払われる場合には、その保険金、死亡給付金、高度障害給付金、収入保障年金および特約年金の受取人とします。）に払い戻し、第2号の金額が第1号の金額を上まわる場合には、保険契約者は、その不足額を払い込むことを要します。ただし、転換前契約により保険金または給付金が支払われる場合には、その保険金または給付金から不足額を差し引きます。

- (1) 転換後契約について払い込まれた保険料
- (2) つぎの金額の合計額

(イ) 前項の請求がなされた日までの期間中に払込期月の到来した転換前契約の保険料の合計額（前項の請求がなされた日が払込期月の初日から契約応当日の前日までの場合、その払込期月の保険料は含めません。）

(ロ) 転換後契約の主契約の一部が解約されている場合には、その一部解約された積立金相当額の合計額

3. 第1項の規定により保険契約上の責任が終了しなかったものとして取り扱う転換前契約の保険金または給付金の受取人と転換後契約の保険金または給付金の受取人が異なる場合には、転換前契約の保険金または給付金の受取人は、転換後契約の保険金または給付金の受取人に変更されたものとして扱います。ただし、転換前契約の保険金または給付金の受取人が、転換前契約の普通保険約款および転換前契約に付加された特約の特約条項により限定されているものを除きます。

4. 転換後に保険契約者が変更された場合および転換前契約の指定代理請求人と転換後契約の指定代理請求人が異なる場合（転換前契約または転換後契約に指定代理請求人が指定されていない場合を含みます。）、前項の規定を準用します。

5. 転換後契約について、すでに保険金もしくは給付金が支払われた場合、特約保険料の払込が免除されている場合または復活が行なわれている場合には、前4項の取扱は行ないません。

6. つぎの各号の事由が生じた日において、転換後契約の死亡給付金額および転換時に付加された特約の特約保険金額（無解約返戻金型非喫煙者家族収入保障特約（生存給付保険用）および無解約返戻金型家族収入保障特約（生存給付保険用）の支払うべき第1回特約月払給付金額と第2回以後の月払給付金の現価の合計額を含み、特定疾病保障特約（生存給付保険用）、特定疾病保障特約（生存給付保険用）(03)、特定疾病保障特約（生存給付保険用）(07)、ガン死亡保障特約（生存給付保険用）(03)、ガン死亡保障特約（生存給付保険用）(07)、無解約返戻金型ガン死亡保障特約

（生存給付保険用）、無解約返戻金型重度疾病保障特約（生存給付保険用）（15）、無解約返戻金型非喫煙者ガン死亡保障特約（生存給付保険用）（15）および無解約返戻金型ガン死亡保障特約（生存給付保険用）（15）の特約保険金額を除きます。）が、転換前契約の死亡保険金額または死亡給付金額（特約保険金額、特約死亡給付金額、収入保障特約の支払うべき第1回特約収入保障年金額と第2回以後の収入保障年金額の現価の合計額および5年ごと利差配当付優良体年金払定期保険特約の支払うべき第1回特約年金額と第2回以後の特約年金額の現価の合計額を含みます。）を超えない場合には、第1項第2号、第3号または第4号の規定にかかわらず、つぎの各号の規定により取り扱います。ただし、転換後契約について、復活が行なわれている場合を除きます。

(1) 転換後契約の申込の際に告知義務違反があった場合には、解除は行ないません。ただし、同一の被保険者について、転換時に付加された各特約の保険金額または給付金額が、転換前契約の同種の保険金額または給付金額を超えるときは、その超える部分を解除することができます。

(2) 被保険者が転換後契約の責任開始期前の原因により、第1項第3号(イ)、(ロ)または(ハ)に該当した場合には、その原因は転換後契約の責任開始期以後に生じたものとみなして取り扱います。ただし、転換時に付加された各特約の保険金額または給付金額が、転換前契約の同種の保険金額または給付金額を超えるときは、その超える部分については、つぎの(イ)および(ロ)の規定により取り扱います。

(イ) 特約保険料の払込免除の対象となる身体障害の状態に該当したことにより第1項第3号(ロ)に該当した場合には、その超える部分を解除することができます。

(ロ) 前(イ)以外により第1項第3号(イ)、(ロ)または(ハ)に該当した場合には、その超える部分については、転換後契約の責任開始期前に原因が生じていたものとして取り扱います。

(3) 被保険者が転換後契約の責任開始期の属する日からその日を含めて3年以内に自殺したときは、主約款および特約条項の規定にかかわらず、転換後契約の死亡給付金（転換時に付加された特約の死亡保険金および死亡月払給付金を含みます。）を支払います。ただし、転換前契約において支払われるべき金額を限度とし、転換前契約の保険期間（転換前契約が更新または自動変更を取り扱う保険契約または特約の場合には、更新または自動変更されるべき保険期間を含みます。）満了の日以前に自殺した場合に限ります。

（この特約が付加された保険契約が他の保険契約に変更された場合の取扱）

第4条 この特約が付加された保険契約が主約款の定めるところにより他の保険契約へ変更された場合には、この特約は引き続き変更後の保険契約に付加されるものとします。この場合、つぎの各号の規定により取り扱います。

(1) 第1条（転換原資）および第2条（転換前契約の責任の終了）の規定は適用しません。

(2) 第3条（転換後の特別取扱）をつぎのとおり読み替えます。

第3条 変更後の保険契約（以下、「変更後契約」といいます。）について、つぎの各号のいずれかの事由が生じた場合で、会社が指定する日までに保険契約者から請求があり、かつ、第2項の規定により払い込むべき金額が払い込まれた場合には、転換および変更は行なわれず、転換前契約に対する保険契約上の責任は終了しなかったものとして取り扱います。ただし、つぎの各号の事由が、転換前契約の保険期間（転換前契約が更新または自動変更を取り扱う保険契約または特約の場合には、更新または自動変更されるべき保険期間を含みます。）満了の日以前に生じた場合に限ります。

(1) 変更後契約が無効の場合。ただし、主契約の普通保険約款（以下、「主約款」といいます。）の「不法取得目的による無効」の規定に該当する場合を除きます。

(2) 転換後契約の申込の際の告知義務違反により、変更後契約または変更後契約に付加された特約が解除された場合

(3) 被保険者がつぎのいずれかに該当したが、その原因が転換後契約の責任開始期前の原因によったため、変更後契約による給付が行なわれない場合

(イ) 主約款の規定によって給付金の支払対象となる高度障害状態に該当した場合

(ロ) 転換時に転換後契約に付加された特約のうち変更時に変更後契約に付加された特約の特約条項（以下、本条において「特約条項」といいます。）の規定によって保険金もしくは給付金の支払または特約保険料の払込免除の対象となる死亡、高度障害状態もしくは身体障害の状態に該当し、または入院、通院、退院をしもしくは手術を受けた場合

(ハ) 転換時に転換後契約に付加された特定疾病保障特約（生存給付保険用）、特定疾病保障特約（生存給付保険用）（03）、特定疾病保障特約（生存給付保険用）（07）、特定疾病収入保障特約（生存給付保険用）、無解約返戻金型重度疾病保障特約（生存給付保険用）または無解約返戻金型重度疾病保障特約（生存給付保険用）（15）が変更時に変更後契約に付加された場合で、変更時に付加された特定疾病保障特約（生存給付保険用）条項、特定疾病保障特約（生存給付保険用）（03）条項、特定疾病保障特約（生存給付保険用）（07）条項、特定疾病収入保障特約（生存給付保険用）条項、無解約返戻金型重度疾病保障特約（生存給付保険用）条項または無解約返戻金型重度疾病保障特約（生存給付保険用）（15）条項の規定によって特定疾病保険金、特定疾病月払給付金または重度疾病保険金の支払の対象となる状態に該当した場合

(4) 被保険者が、転換後契約の責任開始期の属する日からその日を含めて3年以内に自殺したため、変更後契約の死亡給付金（転換時に転換後契約に付加された特約のうち変更時に変更後契約に付加された特約の死亡保険金および死亡月払給付金を含みます。）が支払われない場合

2. 前項の場合、つぎの第1号の金額と第2号の金額とを差引計算し、第1号の金額が第2号の金額を上まわる場合には、会社は、その差額を保険契約者（保険金、死亡給付金、高度障害給付金、収入保障年金および特約年金が支払われる場合には、その保険金、死亡給付金、高度障害給付金、収入保障年金および特約年金の受取人として。）に払い戻し、第2号の金額が第1号の金額を上まわる場合には、保険契約者は、その不足額を払い込むことを要します。ただし、転換前契約により保険金または給付金が支払われる場合には、その保険金または給付金から不足額を差し引きます。

(1) 転換後契約および変更後契約について払い込まれた保険料

(2) つぎの金額の合計額

(イ) 前項の請求がなされた日までの期間中に払込期月の到来した転換前契約の保険料の合計額（前項の請求がなされた日が払込期月の初日から契約応当日の前日までの場合、その払込期月の保険料は含みません。）

(ロ) 転換後契約または変更後契約の主契約の一部が解約されている場合には、その一部解約された積立金相当額の合計額

3. 第1項の規定により保険契約上の責任が終了しなかったものとして取り扱う転換前契約の保険金または給付金の受取人と変更後契約の保険金または給付金の受取人が異なる場合には、転換前契約の保険金または給付金の受取人は、変更後契約の保険金または給付金の受取人に変更されたものとします。ただし、転換前契約の保険金または給付金の受取人が、転換前契約の普通保険約款および転換前契約に付加された特約の特約条項により限定されている場合を除きます。

4. 転換後に保険契約者が変更された場合および転換前契約の指定代理請求人と変更後契約の指定代理請求人が異なる場合（転換前契約または変更後契約に指定代理請求人が指定されていない場合を含みます。）、前項の規定を準用します。

5. 転換後契約または変更後契約について、すでに保険金もしくは給付金が支払われた場合、特約保険料の払込が免除されている場合または復活が行なわれている場合には、前4項の取扱は行ないません。

6. つぎの各号の事由が生じた日において、変更後契約の死亡給付金および転換時に転換後契約に付加された特約のうち変更時に変更後契約に付加された特約の特約保険金額（無解約返戻金型非喫煙者家族収入保障特約（生存給付保険用）および無解約返戻金型家族収入保障特約（生存給付保険用）の

支払うべき第1回特約月払給付金額と第2回以後の月払給付金の現価の合計額を含み、特定疾病保障特約（生存給付保険用）、特定疾病保障特約（生存給付保険用）(03)、特定疾病保障特約（生存給付保険用）(07)、ガン死亡保障特約（生存給付保険用）(03)、ガン死亡保障特約（生存給付保険用）(07)、無解約返戻金型ガン死亡保障特約（生存給付保険用）、無解約返戻金型重度疾病保障特約（生存給付保険用）(15)、無解約返戻金型非喫煙者ガン死亡保障特約（生存給付保険用）(15)および無解約返戻金型ガン死亡保障特約（生存給付保険用）(15)の特約保険金額を除きます。）が、転換前契約の死亡保険金額または死亡給付金額（特約保険金額、特約死亡給付金額、収入保障特約の支払うべき第1回特約収入保障年金額と第2回以後の収入保障年金の現価の合計額および5年ごと利差配当付優良体年金払定期保険特約の支払うべき第1回特約年金額と第2回以後の特約年金の現価の合計額を含みます。）を超えない場合には、第1項第2号、第3号または第4号の規定にかかわらず、つぎの各号の規定により取り扱います。ただし、転換後契約または変更後契約について、復活が行なわれている場合を除きます。

- (1) 転換後契約の申込の際に告知義務違反があった場合には、解除は行ないません。ただし、同一の被保険者について、転換時に転換後契約に付加された特約のうち変更時に変更後契約に付加された各特約の保険金額または給付金額が、転換前契約の同種の保険金額または給付金額を超えるときは、その超える部分を解除することができます。
- (2) 被保険者が転換後契約の責任開始期前の原因により、第1項第3号(イ)、(ロ)または(ハ)に該当した場合には、その原因は転換後契約の責任開始期以後に生じたものとみなして取り扱います。ただし、転換時に転換後契約に付加された特約のうち変更時に変更後契約に付加された各特約の保険金額または給付金額が、転換前契約の同種の保険金額または給付金額を超えるときは、その超える部分については、つぎの(イ)および(ロ)の規定により取り扱います。
 - (イ) 特約保険料の払込免除の対象となる身体障害の状態に該当したことにより第1項第3号(ロ)に該当した場合には、その超える部分を解除することができます。
 - (ロ) 前(イ)以外により第1項第3号(イ)、(ロ)または(ハ)に該当した場合には、その超える部分については、転換後契約の責任開始期前に原因が生じていたものとして取り扱います。
- (3) 被保険者が転換後契約の責任開始期の属する日からその日を含めて3年以内に自殺したときは、主約款および特約条項の規定にかかわらず、変更後契約の死亡給付金（転換時に転換後契約に付加された特約のうち変更時に変更後契約に付加された特約の死亡保険金および死亡月払給付金を含みます。）を支払います。ただし、転換前契約において支払われるべき金額を限度とし、転換前契約の保険期間（転換前契約が更新または自動変更を取り扱う保険契約または特約の場合には、更新または自動変更されるべき保険期間を含みます。）満了の日以前に自殺した場合に限りません。

- (3) 第5条（転換後契約に特定疾病保障特約（生存給付保険用）等が付加されている場合の取扱）をつぎのとおり読み替えます。

第5条 転換時に転換後契約に付加されたつぎの特約（以下、「特定疾病保障特約（生存給付保険用）等」といいます。）が変更時に変更後契約に付加されている場合に、被保険者が転換時に付加された特定疾病保障特約（生存給付保険用）等の責任開始期の属する日からその日を含めて90日以内に初めて悪性新生物に罹患したと医師によって診断確定されたとき、変更時に付加された特定疾病保障特約（生存給付保険用）等の特約保険金額、ガン診断給付金額、ガン診断一時金額、支払うべき第1回特約月払給付金額と第2回以後の月払給付金の現価の合計額または重度疾病保険金の額のうち、転換前契約の特定疾病保険金およびガン診断一時金の合計額（以下、本条において「保険金額等」といいます。）と同額の範囲については、転換時に付加された特定疾病保障特約（生存給付保険用）等の責任開始期の属する日からその日を含めて90日を経過した後に診断確定されたものとみなして取

り扱います。

- ・特定疾病保障特約（生存給付保険用）
- ・特定疾病保障特約（生存給付保険用）(03)
- ・特定疾病保障特約（生存給付保険用）(07)
- ・ガン診断給付特約（生存給付保険用）(03)
- ・ガン診断給付特約（生存給付保険用）(07)
- ・無解約返戻金型ガン診断一時金特約（生存給付保険用）
- ・無解約返戻金型非喫煙者ガン診断給付特約（生存給付保険用）(15)
- ・無解約返戻金型ガン診断給付特約（生存給付保険用）(15)
- ・特定疾病収入保障特約（生存給付保険用）
- ・無解約返戻金型重度疾病保障特約（生存給付保険用）
- ・無解約返戻金型重度疾病保障特約（生存給付保険用）(15)

2. 前項の規定により特定疾病保険金、ガン診断給付金、ガン診断一時金、特定疾病月払給付金または重度疾病保険金を支払った場合には、つぎの各号のとおり取り扱います。

- (1) 変更時に付加された特定疾病保障特約（生存給付保険用）、特定疾病保障特約（生存給付保険用）(03)または特定疾病保障特約（生存給付保険用）(07)の特約保険金額のうち、その支払った部分については被保険者が特定疾病保険金の支払事由に該当した時に消滅し、転換前契約の保険金額等を超える部分については、その後も継続したものと取り扱います。
- (2) 変更時に付加されたガン診断給付特約（生存給付保険用）(03)、ガン診断給付特約（生存給付保険用）(07)、無解約返戻金型ガン診断一時金特約（生存給付保険用）、無解約返戻金型非喫煙者ガン診断給付特約（生存給付保険用）(15)または無解約返戻金型ガン診断給付特約（生存給付保険用）(15)のガン診断給付金額またはガン診断一時金額のうち、その支払った部分については被保険者がガン診断給付金またはガン診断一時金の支払事由に該当した時に消滅し、転換前契約の保険金額等を超える部分については、ガン診断給付特約（生存給付保険用）(03)条項、ガン診断給付特約（生存給付保険用）(07)条項、無解約返戻金型ガン診断一時金特約（生存給付保険用）条項、無解約返戻金型非喫煙者ガン診断給付特約（生存給付保険用）(15)条項または無解約返戻金型ガン診断給付特約（生存給付保険用）(15)条項のガン責任開始日前にガンと診断確定されたことによる無効に関する規定を準用して取り扱います。
- (3) 変更時に付加された特定疾病収入保障特約（生存給付保険用）の特約月払給付金額のうち、その支払った部分については被保険者が第1回特定疾病月払給付金の支払事由に該当した時以後、新たに第1回特定疾病月払給付金の支払事由が生じた場合でもこれによる特定疾病月払給付金は支払わず、転換前契約の保険金額等を超える部分については、その後も第1回特定疾病月払給付金の支払事由が生じていないものとして取り扱います。
- (4) 変更時に付加された無解約返戻金型重度疾病保障特約（生存給付保険用）の重度疾病保険金の額または無解約返戻金型重度疾病保障特約（生存給付保険用）(15)の特約保険金額のうち、その支払った部分については被保険者が重度疾病保険金の支払事由に該当した時に消滅し、転換前契約の保険金額等を超える部分については無効としてその部分の保険料を保険契約者に払い戻します。

（転換後契約に特定疾病保障特約（生存給付保険用）等が付加されている場合の取扱）

- 第5条** 転換時に転換後契約につぎの特約（以下、「特定疾病保障特約（生存給付保険用）等」といいます。）が付加されている場合に、被保険者が特定疾病保障特約（生存給付保険用）等の責任開始期の属する日からその日を含めて90日以内に初めて悪性新生物に罹患したと医師によって診断確定されたとき、転換時に付加された特定疾病保障特約（生存給付保険用）等の特約保険金額、ガン診断給付金額、ガン診断一時金額、支払うべき第1回特約月払給付金額と第2回以後の月払給付金の現価の合計額または重度疾病保険金の額のうち、転換前契約の特定疾病保険金およびガン診断一時金の合計額（以下、本条において「保険金額等」といいます。）と同額の範囲については、特定疾病保障特約（生存給付保険用）等の責任開始期の属する日からその日を含めて90日を経

過した後に診断確定されたものとみなして取り扱います。

- ・ 特定疾病保障特約（生存給付保険用）
 - ・ 特定疾病保障特約（生存給付保険用）(03)
 - ・ 特定疾病保障特約（生存給付保険用）(07)
 - ・ ガン診断給付特約（生存給付保険用）(03)
 - ・ ガン診断給付特約（生存給付保険用）(07)
 - ・ 無解約返戻金型ガン診断一時金特約（生存給付保険用）
 - ・ 無解約返戻金型非喫煙者ガン診断給付特約（生存給付保険用）(15)
 - ・ 無解約返戻金型ガン診断給付特約（生存給付保険用）(15)
 - ・ 特定疾病収入保障特約（生存給付保険用）
 - ・ 無解約返戻金型重度疾病保障特約（生存給付保険用）
 - ・ 無解約返戻金型重度疾病保障特約（生存給付保険用）(15)
2. 前項の規定により特定疾病保険金、ガン診断給付金、ガン診断一時金、特定疾病月払給付金または重度疾病保険金を支払った場合には、つぎの各号のとおり取り扱います。
- (1) 特定疾病保障特約（生存給付保険用）、特定疾病保障特約（生存給付保険用）(03)または特定疾病保障特約（生存給付保険用）(07)の特約保険金額のうち、その支払った部分については被保険者が特定疾病保険金の支払事由に該当した時に消滅し、転換前契約の保険金額等を超える部分については、その後も継続したものとして取り扱います。
- (2) ガン診断給付特約（生存給付保険用）(03)、ガン診断給付特約（生存給付保険用）(07)、無解約返戻金型ガン診断一時金特約（生存給付保険用）、無解約返戻金型非喫煙者ガン診断給付

特約（生存給付保険用）(15)または無解約返戻金型ガン診断給付特約（生存給付保険用）(15)のガン診断給付金額またはガン診断一時金額のうち、その支払った部分については被保険者がガン診断給付金またはガン診断一時金の支払事由に該当した時に消滅し、転換前契約の保険金額等を超える部分については、ガン診断給付特約（生存給付保険用）(03)条項、ガン診断給付特約（生存給付保険用）(07)条項、無解約返戻金型ガン診断一時金特約（生存給付保険用）条項、無解約返戻金型非喫煙者ガン診断給付特約（生存給付保険用）(15)条項または無解約返戻金型ガン診断給付特約（生存給付保険用）(15)条項のガン責任開始日前にガンと診断確定されたことによる無効に関する規定を準用して取り扱います。

- (3) 特定疾病収入保障特約（生存給付保険用）の特約月払給付金額のうち、その支払った部分については被保険者が第1回特定疾病月払給付金の支払事由に該当した時以後、新たに第1回特定疾病月払給付金の支払事由が生じた場合でもこれによる特定疾病月払給付金は支払わず、転換前契約の保険金額等を超える部分については、その後も第1回特定疾病月払給付金の支払事由が生じていないものとして取り扱います。
- (4) 無解約返戻金型重度疾病保障特約（生存給付保険用）の重度疾病保険金の額または無解約返戻金型重度疾病保障特約（生存給付保険用）(15)の特約保険金額のうち、その支払った部分については被保険者が重度疾病保険金の支払事由に該当した時に消滅し、転換前契約の保険金額等を超える部分については無効としてその部分の保険料を保険契約者に払い戻します。

定期払込保険料変更特約（生存給付保険用）条項〈目次〉

○この特約の趣旨

第1条 特約の締結

第2条 定期払込保険料の変更

第3条 特約の解約

第4条 主約款の規定の準用

定期払込保険料変更特約（生存給付保険用）条項

この特約の趣旨

この特約は、無配当利率感応型10年ごと生存給付保険または無配当利率感応型10年ごと連生生存給付保険（以下、「主契約」といいます。）に付加されている特約（保険料の払込が免除されている特約および変額積立特約（生存給付保険用）を除きます。）の更新または自動変更により、更新後または自動変更後の特約の保険料合計額（以下、「更新後特約保険料」といいます。）が主契約の普通保険約款（以下、「主約款」といいます。）に定める定期払込保険料の額を超える場合に、定期払込保険料を更新後特約保険料と同額に変更するためのものです。

（特約の締結）

第1条 この特約は、保険契約者の申出によって、主契約に付加して締結します。

2. 保険契約者の申出によって主契約の保険期間中にこの特約を締結したときは、新たな保険証券を発行せず、保険証券に裏書し、または保険証券を回収し特約締結後の契約内容を記載した新たな保険証券を発行（以下、「保険証券の再発行」といいます。）します。

（定期払込保険料の変更）

第2条 特約の更新または自動変更により、更新後特約保険料が定期払込保険料の額を超える場合、会社は定期払込保険料を更新後特約保険料と同額に変更します。

2. 前項の規定にかかわらず、保険契約者の申出があれば定期払込保険料は変更しません。

（特約の解約）

第3条 保険契約者は、いつでも将来に向かって、この特約を解約することができます。

2. この特約が解約された場合には、保険証券に裏書し、または保険証券を回収し特約の解約後の契約内容を記載した保険証券の再発行をします。

（主約款の規定の準用）

第4条 この特約に別段の定めのない場合には、主約款の規定を準用します。

分割特約（生存給付保険用）条項〈目次〉

○この特約の趣旨

第1条 用語の意義

第2条 分割前契約から分割後契約への分割

第3条 分割後特約の取扱

第4条 特約の解約

分割特約（生存給付保険用）条項

この特約の趣旨

この特約は、すでに締結されている無配当利率感応型10年ごと生存給付保険契約または無配当利率感応型10年ごと連生生存給付保険契約を、その保険契約に付加されている特約の被保険者を新たな無配当利率感応型10年ごと生存給付保険契約の被保険者とした保険契約に分割することを目的とするものです。

（用語の意義）

第1条 この特約において使用されるつぎの各号の用語の意義は、それぞれつぎのとおりとします。

（1）分割前契約

この特約を締結することにより分割されるすでに締結されている無配当利率感応型10年ごと生存給付保険契約または無配当利率感応型10年ごと連生生存給付保険契約をいいます。

（2）分割前特約

分割前契約に付加されている特約のうち、無配当利率感応型10年ごと生存給付保険または無配当利率感応型10年ごと連生生存給付保険の被保険者と異なる特約の被保険者で、同一の被保険者の特約の全部をいいます。

（3）分割後契約

この特約を締結することにより分割された後の無配当利率感応型10年ごと生存給付保険契約をいいます。

（4）分割後特約

分割前特約のうち、分割後契約に付加される特約をいいます。

（分割前契約から分割後契約への分割）

第2条 保険契約者は、分割前特約の被保険者の同意を得て、分割前特約の被保険者の健康状態にかかわらず、会社の定める取扱基準により、分割前特約の被保険者を分割後契約の被保険者として分割前契約から分割後契約へ分割することができます。この場合、分割の申出をした日の直後に到来する分割前契約の月単位の契約応当日を分割日とし、会社は、分割日から分割後契約の責任を負います。

2. 前項の規定にかかわらず、つぎの各号の特約を分割することはできません。

（1）すでに月払給付金支払期間中または特定疾病月払給付金支払期間中となっているつぎの(イ)、(ロ)および(ハ)の特約

(イ) 無解約返戻金型非喫煙者家族収入保障特約（生存給付保険用）

(ロ) 無解約返戻金型家族収入保障特約（生存給付保険用）

(ハ) 特定疾病収入保障特約（生存給付保険用）

（2）保険料の払込が免除されている特約

3. 分割前契約が猶予期間中の場合には、会社は本条の分割を取

り扱いません。

4. 分割前特約は、分割後契約の責任開始と同時に消滅します。

5. 本条の規定によって分割された分割後契約に付加される分割後特約については、つぎの各号の規定により取り扱います。

(1) 分割後特約（変額積立特約（生存給付保険用）を除きます。）の保険金額および給付金額は、分割前特約（変額積立特約（生存給付保険用）を除きます。）の保険金額および給付金額と同額とします。

(2) 変額積立特約（生存給付保険用）の特別勘定の種類、特別勘定単位数等、特約の内容は、分割前の変額積立特約（生存給付保険用）の特別勘定の種類、特別勘定単位数等、特約の内容と同一とします。

(3) 分割後特約の支払限度の型は、分割前特約の支払限度の型と同一とします。

6. 分割後契約の期間および年齢の計算は、分割前契約の契約日（分割後特約については、分割前契約の特約締結日）を基準として行いません。

7. 分割後契約には、この特約に定めのない事項について、分割日における分割後契約の普通保険約款が適用されます。

8. 分割後契約の第1回保険料は、分割日までに払い込むことを要します。

9. 分割後契約の第1回保険料が分割日までに払い込まれなかったときは、本条の分割はなかったものとして取り扱います。

（分割後特約の取扱）

第3条 分割後特約については、つぎの各号の規定により取り扱います。

(1) 保険金および給付金の支払、特約保険料の払込免除ならびに告知義務違反による解除の規定の適用に際し、分割前特約の保険期間と分割後特約の保険期間とは継続されたものとします。

(2) 2年以内に締結または復活が行なわれた分割前特約の締結または復活の際の告知義務違反により分割前特約が解除に相当する場合（分割前契約から分割後契約への分割がなかったものとした場合に分割前特約が分割前特約の特約条項に定める告知義務違反による解除に該当する場合のことをいいます。）は、会社は分割前特約の告知義務違反により分割後特約を解除することができます。

(3) 分割前特約に特別条件が付されていた場合は、分割後特約についてもその特別条件が付されるものとします。

（特約の解約）

第4条 この特約のみの解約はできません。

保険料口座振替特約（生存給付保険用）条項〈目次〉

第1条 特約の適用

第2条 保険料の払込

第3条 保険料口座振替不能の場合の取扱

第4条 諸変更

第5条 特約の消滅

第6条 主約款の適用

保険料口座振替特約（生存給付保険用）条項

（特約の適用）

- 第1条** この特約は、主たる保険契約（以下、「主契約」といいます。）締結の際、保険契約者（以下、「契約者」といいます。）から申出があり、かつ、会社がこれを承諾した場合に適用します。
2. この特約を適用するには、つぎの条件を満たすことを要します。
- (1) 契約者の指定する口座（以下、「指定口座」といいます。）が会社と保険料口座振替の取扱を提携している金融機関等（以下、「提携金融機関」といいます。この場合、会社が保険料の収納業務を委託している機関と保険料口座振替の取扱を提携している金融機関等を含みます。）に設置してあること
 - (2) 契約者が提携金融機関に対し、指定口座から会社の口座（会社が保険料の収納業務を委託している機関の取扱金融機関の場合には、当該委託機関の口座）へ保険料の口座振替を委任すること
3. 第1項の規定にかかわらず、主契約の保険料払込期間の中途（猶予期間中を除きます。）において契約者から申出があった場合には、前項各号に定める条件を満たしたときに、この特約を適用することができます。

（保険料の払込）

- 第2条** 保険料は、主約款の規定にかかわらず、会社の定めの日（以下、「振替日」といいます。）に指定口座から保険料相当額を会社の口座に振り替えることによって、会社に払い込まれるものとし、振替日が提携金融機関の休業日に該当する場合は、翌営業日を振替日とします。
2. 前項の場合、会社が指定口座から会社の口座への振替を確認したときに、保険料の払込があったものとし、ただし、猶予期間満了の日以前の指定口座から会社の口座への振替を猶予期間満了の日後に確認した場合には、猶予期間満了の日を確認したものとして取り扱います。
3. 同一の指定口座から2件以上の契約の保険料を振り替える場合には、契約者は、会社に対してその振替順序を指定できないものとし、
4. 契約者は、あらかじめ払込保険料相当額を指定口座に預入しておくことを要します。

（保険料口座振替不能の場合の取扱）

- 第3条** 振替日に保険料の口座振替が不能となった場合は、つぎのとおり取り扱います。
- (1) 月払契約の場合、翌月分の振替日に再度翌月分と合わせて2

か月分の保険料の口座振替を行いません。

- (2) 年払契約または半年払契約の場合、振替日の翌月の応当日に再度口座振替を行いません。
2. 猶予期間中に前項の規定による保険料口座振替が不能の場合には、契約者は会社の指定した金額を、会社の本社または会社の指定した場所に払い込んでください。

（諸変更）

- 第4条** 契約者は、指定口座を同一の提携金融機関の他の口座に変更することができます。また、指定口座を設置している金融機関等を他の提携金融機関に変更することができます。この場合、あらかじめ会社および当該金融機関等に申し出てください。
2. 契約者が口座振替の取扱を停止する場合には、あらかじめ会社および当該提携金融機関に申し出て、他の保険料の払込方法（経路）を選択してください。
3. 提携金融機関が保険料の口座振替の取扱を停止した場合には、会社はその旨を契約者に通知します。この場合には、契約者は指定口座を他の提携金融機関に変更するか、他の保険料の払込方法（経路）を選択してください。
4. 第1項または第3項の規定による口座または提携金融機関の変更の際に、その変更の手続きが行なわれないまま、保険料の口座振替が不能となった場合には、第3条の規定に準じて取り扱います。
5. 会社は、会社または提携金融機関の事情により振替日を変更することがあります。この場合、会社はその旨をあらかじめ契約者に通知します。

（特約の消滅）

- 第5条** つぎの各号のいずれかの事由に該当したときは、この特約は消滅します。

- (1) 他の保険料の払込方法（経路）に変更したとき
- (2) 第1条第2項の規定に該当しなくなったとき
- (3) 定期払込保険料の払込が停止されたとき
- (4) 第3条に該当し、翌月分の振替日（年払契約または半年払契約の場合には振替日の翌月の応当日）に保険料の口座振替が不能となったとき

（主約款の適用）

- 第6条** この特約に別段の定めがない場合には、主約款の規定を適用します。

保険料団体取扱特約（生存給付保険用）条項〈目次〉

第1条 特約の適用範囲
第2条 保険料の払込方法
第3条 領収証の発行

第4条 特約の消滅
第5条 特約消滅後の取扱
第6条 普通保険約款の適用

保険料団体取扱特約（生存給付保険用）条項

（特約の適用範囲）

第1条 官公署、会社、組合、工場その他の団体（以下、「団体」といいます。）に属し、毎月その団体から給与（役員報酬を含みます。）の支払を受ける団体を保険契約者（以下、「契約者」といいます。）とする個人契約の契約者数、または団体を契約者とし、その団体を被保険者とする団体契約（以下、「事業保険」といいます。）の被保険者の数が、つぎのいずれかに該当する場合は、保険料の取扱を団体取扱とします。この場合、団体代表者と会社とは団体取扱契約書を取り交します。

- (1) 当該事業所に個人契約の契約者が20名以上あるとき
- (2) 当該事業所に事業保険の被保険者が20名以上あるとき
- (3) 当該事業所の個人契約の契約者数と当該事業所の事業保険の被保険者数とを名寄せの上、合算して20名以上あるとき
- (4) 当該事業所の個人契約の契約者数または事業保険の被保険者数が20名未満であっても、(1)、(2)または(3)に該当する事業所が他にあるとき

（保険料の払込方法）

第2条 第2回以後の定期払込保険料は、団体代表者を経て会社に払い込んでください。ただし、各事業所がその保険料の取次をする場合は、各事業所の事務取扱代表者を経て会社に払い込んでください。

2. 前項の保険料は、団体代表者（前項ただし書の場合は、各事業

所の事務取扱代表者）から会社に払い込まれたときに、払込があったものとします。

3. 一時投入保険料は、会社の定める取扱範囲内で、契約者が払い込んでください。

（領収証の発行）

第3条 第2回以後の定期払込保険料については、団体代表者（前条第1項ただし書の場合は、各事業所の事務取扱代表者）に対して領収証を発行し、個々の契約者に対しては発行しません。

（特約の消滅）

第4条 この特約は、つぎの場合に消滅します。

- (1) 契約者または被保険者が団体から脱退したとき
- (2) 契約者数または被保険者数が第1条（特約の適用範囲）に規定する人数未満となり、6か月を経過するまでに補充できないとき
- (3) 団体取扱契約が廃止されたとき
- (4) 定期払込保険料の払込が停止されたとき

（特約消滅後の取扱）

第5条 前条によりこの特約が消滅した場合には、個人扱の契約とし、普通保険約款が適用されます。

（普通保険約款の適用）

第6条 この特約で定めてない事項は、すべて普通保険約款を適用します。

特約

保険料口座振替特約（生存給付保険用）条項・保険料団体取扱特約（生存給付保険用）条項

集团取扱特約（生存給付保険用）条項〈目次〉

- 第1条 特約の適用範囲
- 第2条 保険料の払込方法
- 第3条 領収証の発行

- 第4条 特約の消滅
- 第5条 特約消滅後の取扱
- 第6条 特約に対する普通保険約款の適用

集团取扱特約（生存給付保険用）条項

（特約の適用範囲）

第1条 官公署、会社、組合、工場その他の団体（以下、「団体」といいます。）においてつぎの条件を備える場合は、この特約を適用します。この場合、その団体の取扱責任者と会社とは団体取扱契約書を取り交します。

- (1) 保険契約者（以下、「契約者」といいます。）が団体に所属し、かつ、その団体からの保険料の一括払込が可能であること
- (2) 契約者または被保険者の数が10名以上あるとき

（保険料の払込方法）

第2条 第2回以後の定期払込保険料は、団体取扱責任者を経て会社に払い込んでください。

2. 前項の保険料は、団体取扱責任者から会社に払い込まれたときに、払込があったものとします。
3. 一時投入保険料は、会社の定める取扱範囲内で、契約者が払い込んでください。

（領収証の発行）

第3条 第2回以後の定期払込保険料については、団体取扱責任者に対して領収証を発行し、個々の契約者に対しては発行しません。

（特約の消滅）

第4条 この特約は、つぎの場合に消滅します。

- (1) 契約者が団体から脱退したとき
- (2) 契約者または被保険者の数が第1条（特約の適用範囲）に規定する人数未満となり、3か月を経過するまでに補充できないとき
- (3) 団体取扱契約が廃止されたとき
- (4) 定期払込保険料の払込が停止されたとき

（特約消滅後の取扱）

第5条 前条により特約が消滅した場合には、個人扱の契約とし、普通保険約款が適用されます。

（特約に対する普通保険約款の適用）

第6条 この特約で定めてない事項は、すべて普通保険約款の規定を適用します。

情報端末による保険契約の申込等に関する特約条項〈目次〉

- 第1条 特約の適用
第2条 規定の読替

情報端末による保険契約の申込等に関する特約条項

(特約の適用)

第1条 この特約は、会社の定める携帯端末等の情報処理機器（以下、「情報端末」といいます。）を利用して保険契約（主たる保険契約（以下、「主契約」といいます。）および主契約に付加される特約をいいます。）の申込の手続を行なう場合に、保険契約者から申出があり、かつ、会社がこれを承諾したときに適用します。この場合、つぎの各号のとおり取り扱います。

(1) 保険契約者は、保険契約申込書への記載にかえて、情報端末に表示された保険契約の申込画面に必要な事項を入力し、会社へ送信することによって、保険契約の申込をすることができるものとします。

(2) 保険契約者または被保険者は、書面による告知にかえて、情報端末に表示され、会社が告知を求めた事項について、情報端末に表示された告知画面に必要な事項を入力し、会社へ送信することによって、告知することができるものとします。

(規定の読替)

第2条 前条の規定によりこの特約を適用する場合、主契約の普通保険約款および特約条項のつぎに掲げる規定は、下表のとおり読み替えます。

| | 読替前 | 読替後 |
|--------------------------------------|----------------|---|
| 告知義務に関する規定 | 会社所定の書面で告知を求めた | 情報端末による保険契約の申込等に関する特約に定める情報端末に表示され、会社が告知を求めた |
| | その書面により告知する | その情報端末に表示された告知画面に必要な事項を入力し、会社へ送信することにより告知する |
| 誤りの処理に関する規定 (契約年齢、性別、喫煙歴または健康状態等) | 保険契約申込書に記載された | 情報端末による保険契約の申込等に関する特約に定める情報端末の保険契約の申込画面に表示された |
| | 告知書に記載された | 情報端末による保険契約の申込等に関する特約に定める情報端末の告知画面に入力し、会社へ送信された |

MEMO

MEMO

MEMO

MEMO

MEMO

説明事項ご確認のお願い

この冊子は、ご契約にともなう大切なことがらを記載しています。必ずご一読いただき、内容を十分にご確認のうえ、契約をお申込みいただくようお願いいたします。

特に、

| | ページ |
|---|-----|
| ●ご契約のお申込みの撤回またはご契約の解除 (クーリング・オフ)について | 14 |
| ●保険金、給付金をお支払いできない場合について | 49 |
| ●健康状態や職業、喫煙歴などの告知義務について | 55 |
| ●保険会社の責任開始期について | 57 |
| ●保険料の払込方法について | 58 |
| ●保険料の払込猶予期間とご契約の失効について | 60 |
| ●保険契約の復活について | 60 |
| ●解約と解約返戻金について | 64 |

などは、ご契約に際してぜひご理解いただきたいことがらです。ご説明のなかでわかりにくい点がございましたら下記にお問合せください。

なお、後ほどお送りする保険証券とともに大切に保存し、ご活用ください。

ご照会は
マニユライフ生命コールセンター

TEL 0120-063-730

お問合せ時間 月～金曜日 9時～17時
(祝日および12月31日～1月3日は休業とさせていただきます)

マニユライフ生命保険株式会社

〒163-1430 東京都新宿区西新宿3丁目20番2号
東京オペラシティタワー30階

コールセンター **0120-063-730**

受付時間/月～金 9:00～17:00 (祝日・12/31～1/3を除く)

www.manulife.co.jp

お取扱いは

担当者は